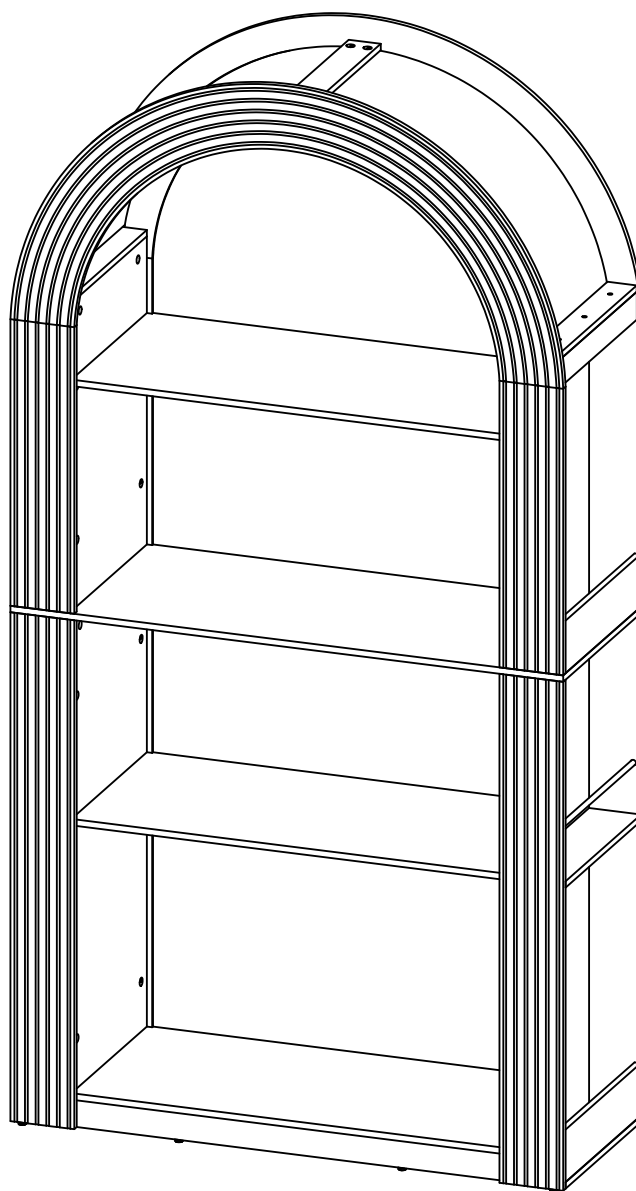
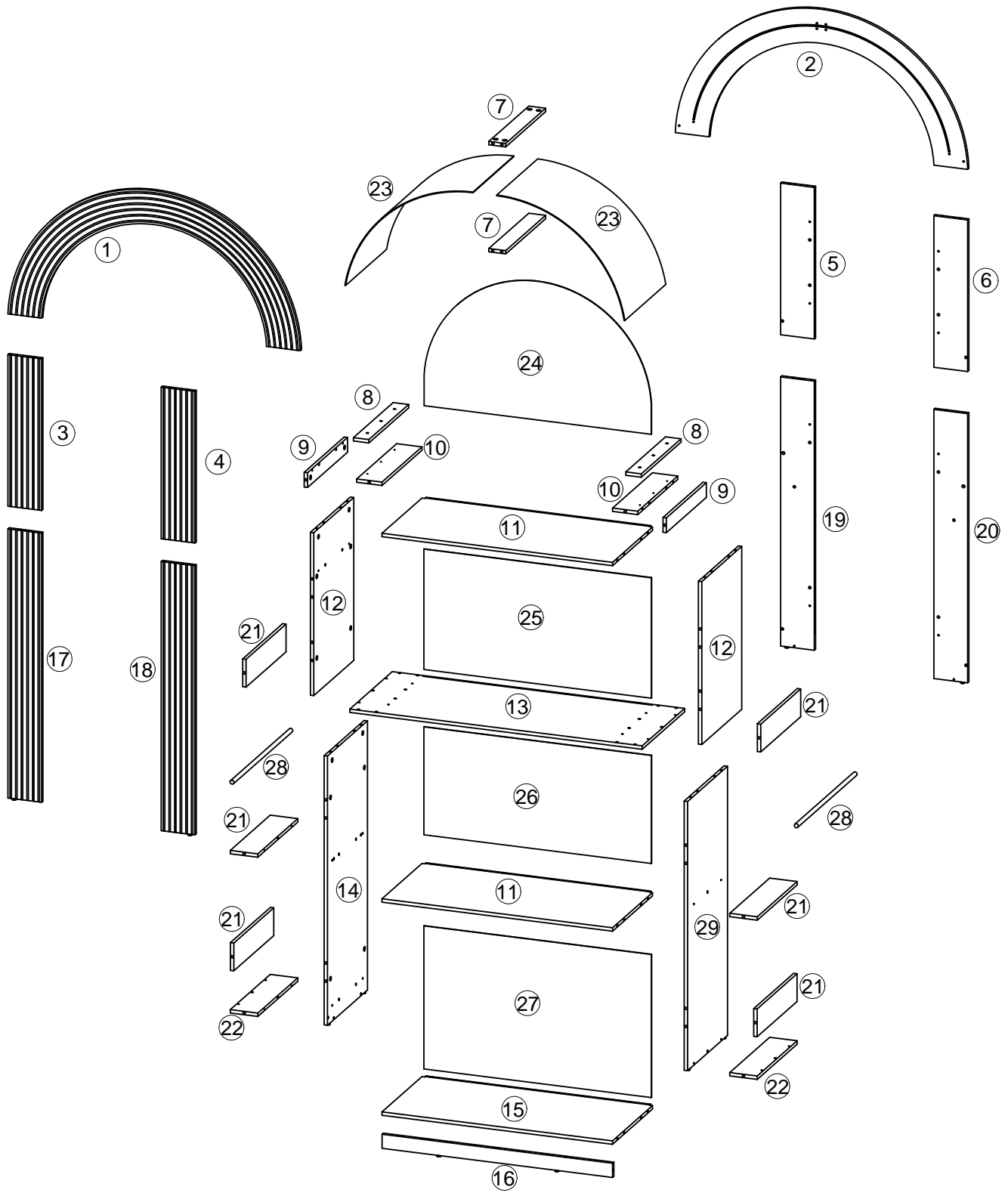
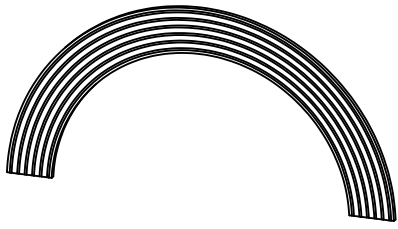


# Assembly Instructions



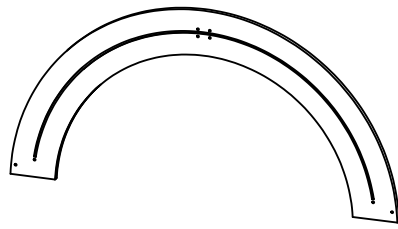


1



1PC

2



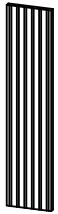
1PC

3



1PC

4



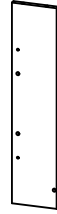
1PC

5



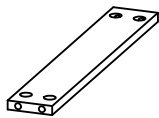
1PC

6



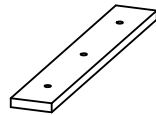
1PC

7



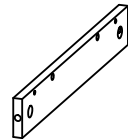
2PCS

8



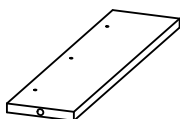
2PCS

9



2PCS

10



2PCS

11



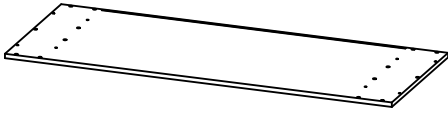
2PCS

12



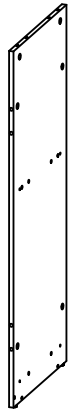
2PCS

13



1PC

14



1PC

15



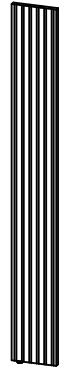
1PC

16



1PC

17



1PC

18



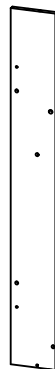
1PC

19



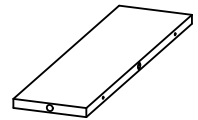
1PC

20



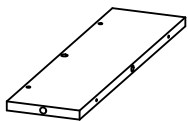
1PC

21



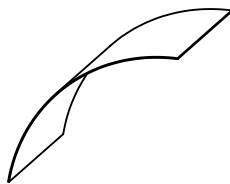
6PCS

22



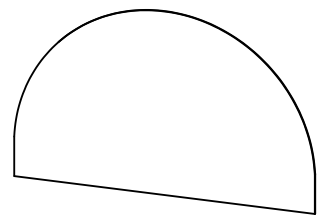
2PCS

23



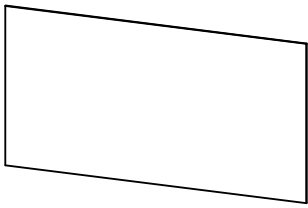
2PCS

24



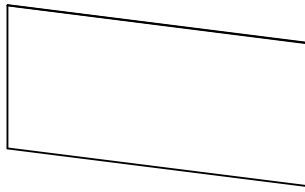
1PC

25



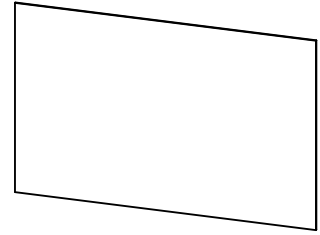
1PC

26



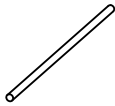
1PC

27



1PC

28



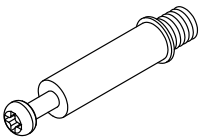
2PCS

29



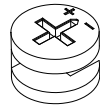
1PC

A



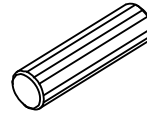
Ø6.3×35mm  
62PCS

B



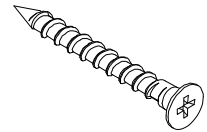
Ø15×10mm  
62PCS

C



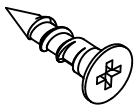
Ø6×30mm  
91PCS

D



Ø4×35mm  
20PCS

E



Ø3.5×14mm  
15PCS

F



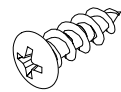
9PCS

G



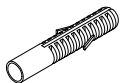
2PCS

H



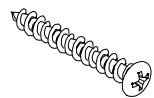
Ø4×14mm  
2PCS

I



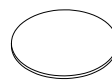
2PCS

J



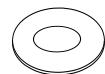
Ø4×35mm  
2PCS

K



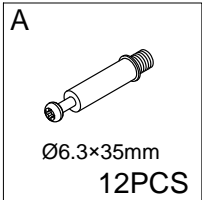
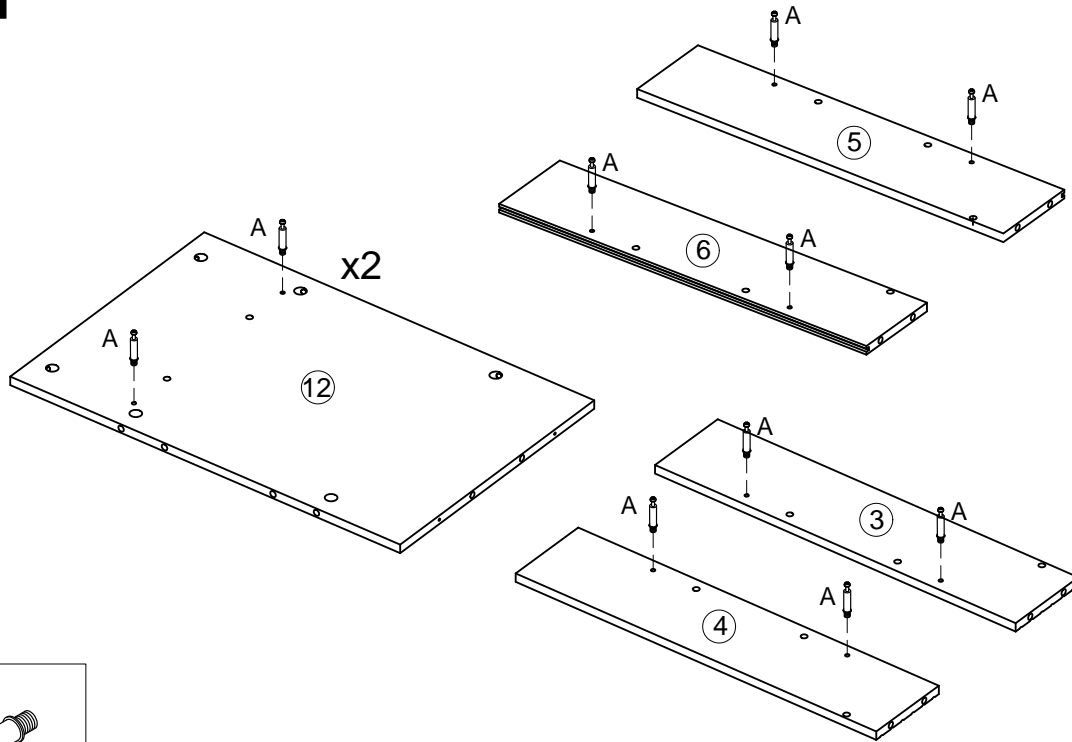
28PCS

L

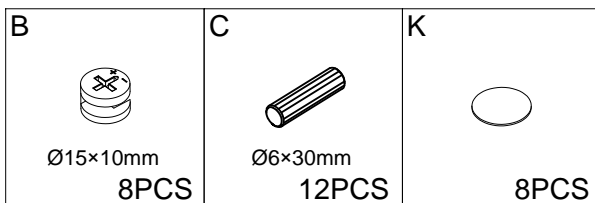
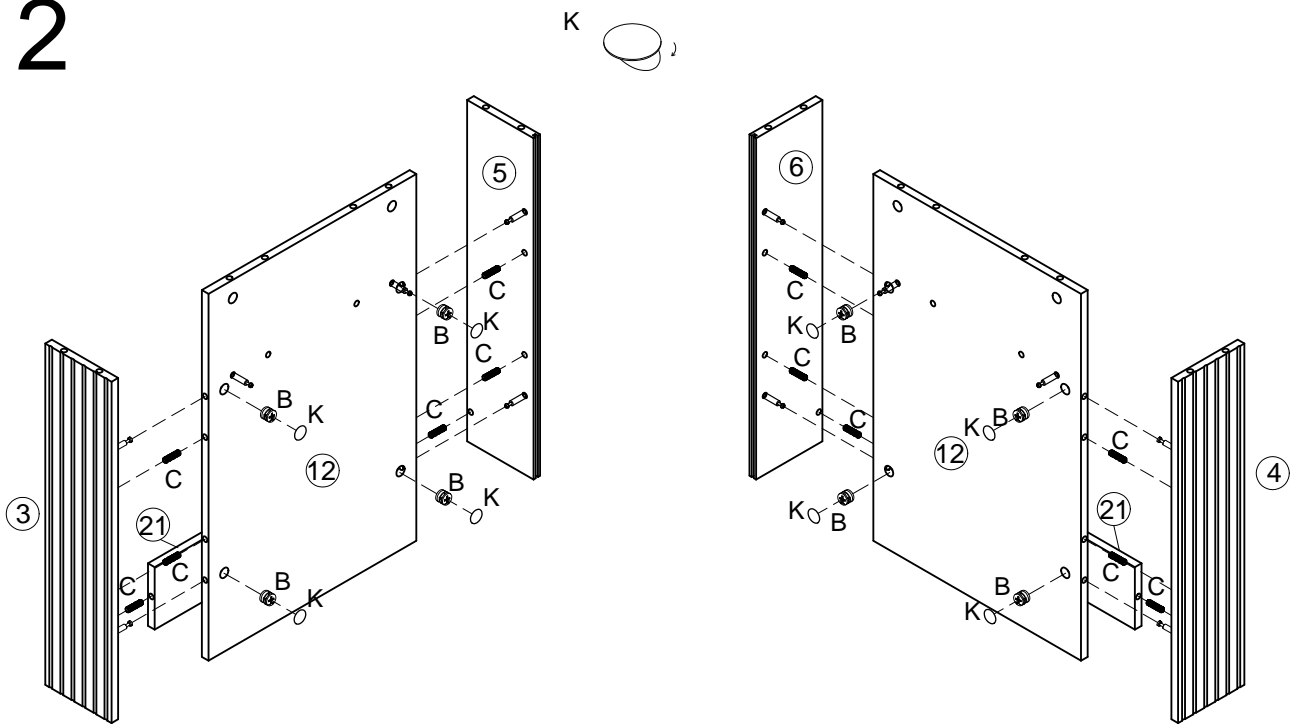


4PCS

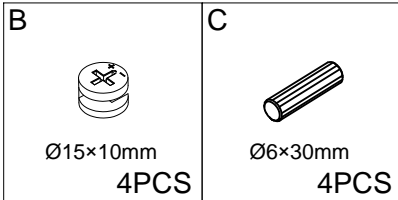
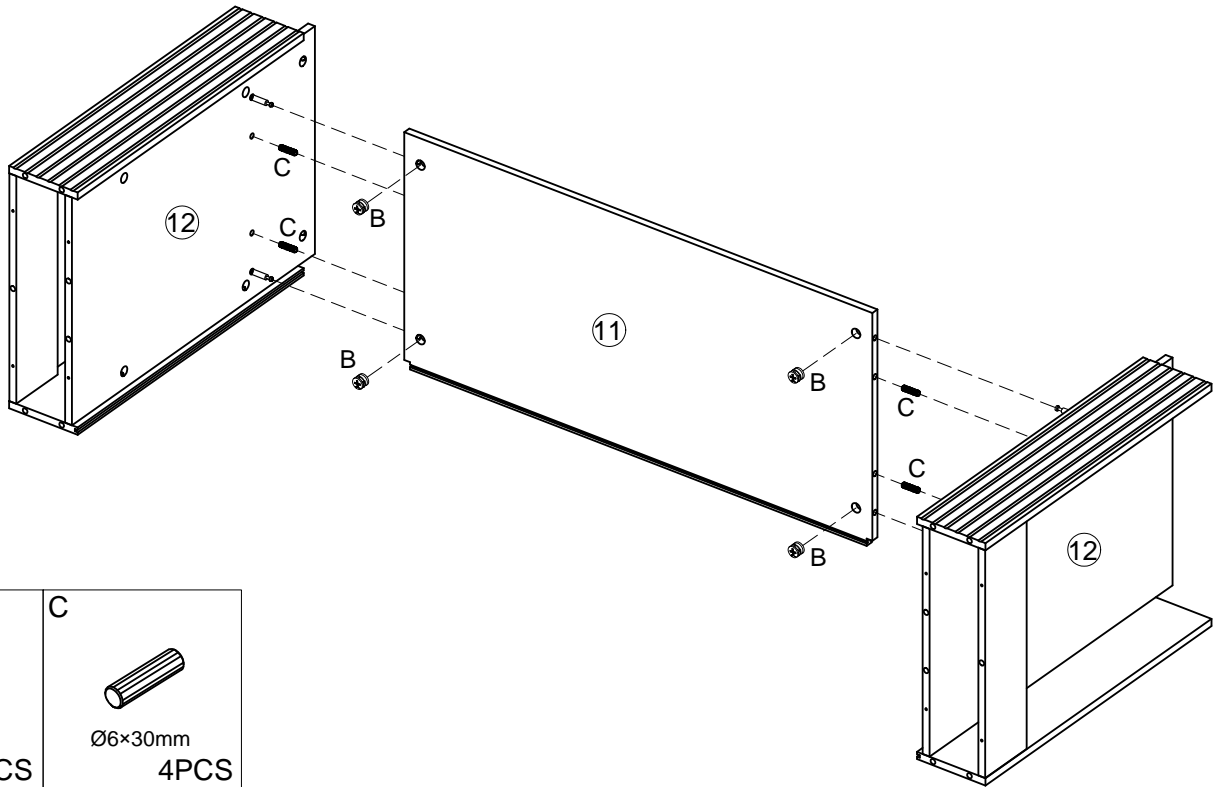
# 1



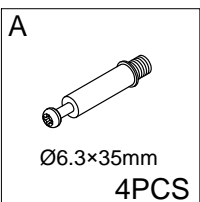
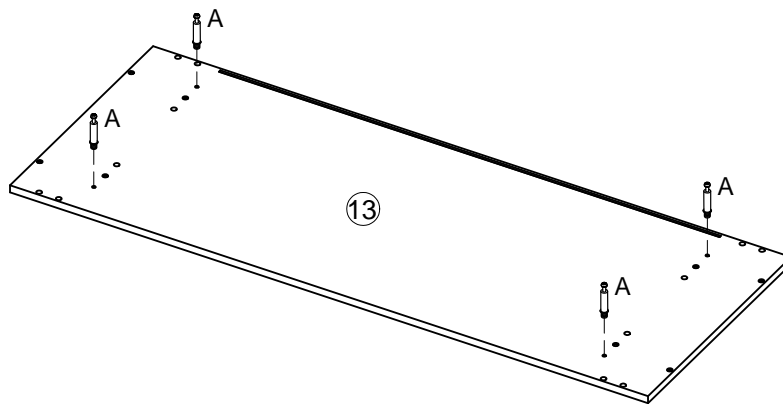
# 2



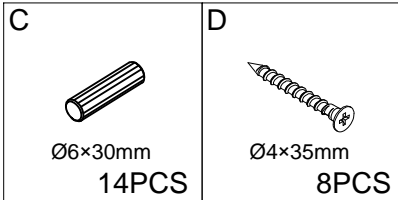
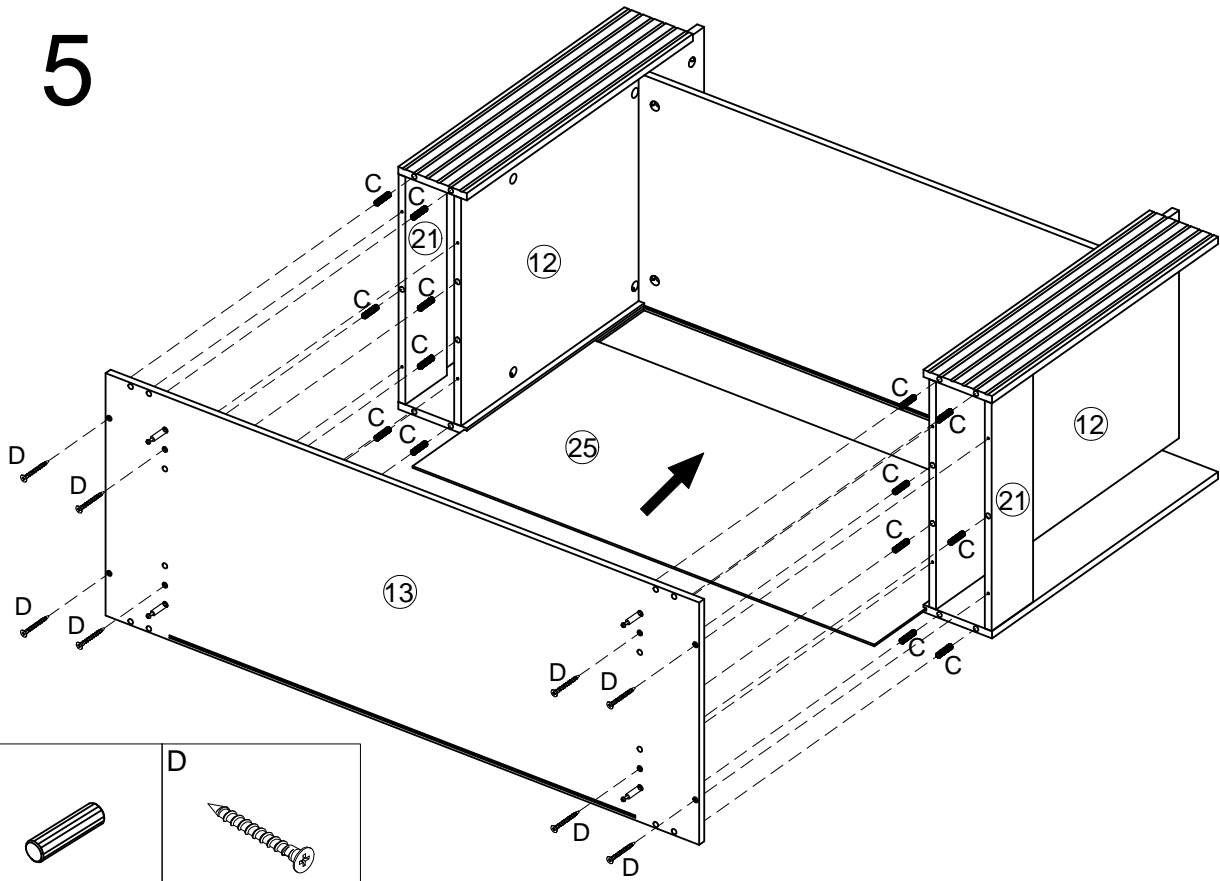
# 3



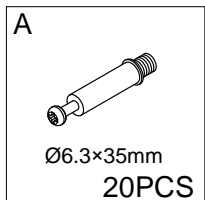
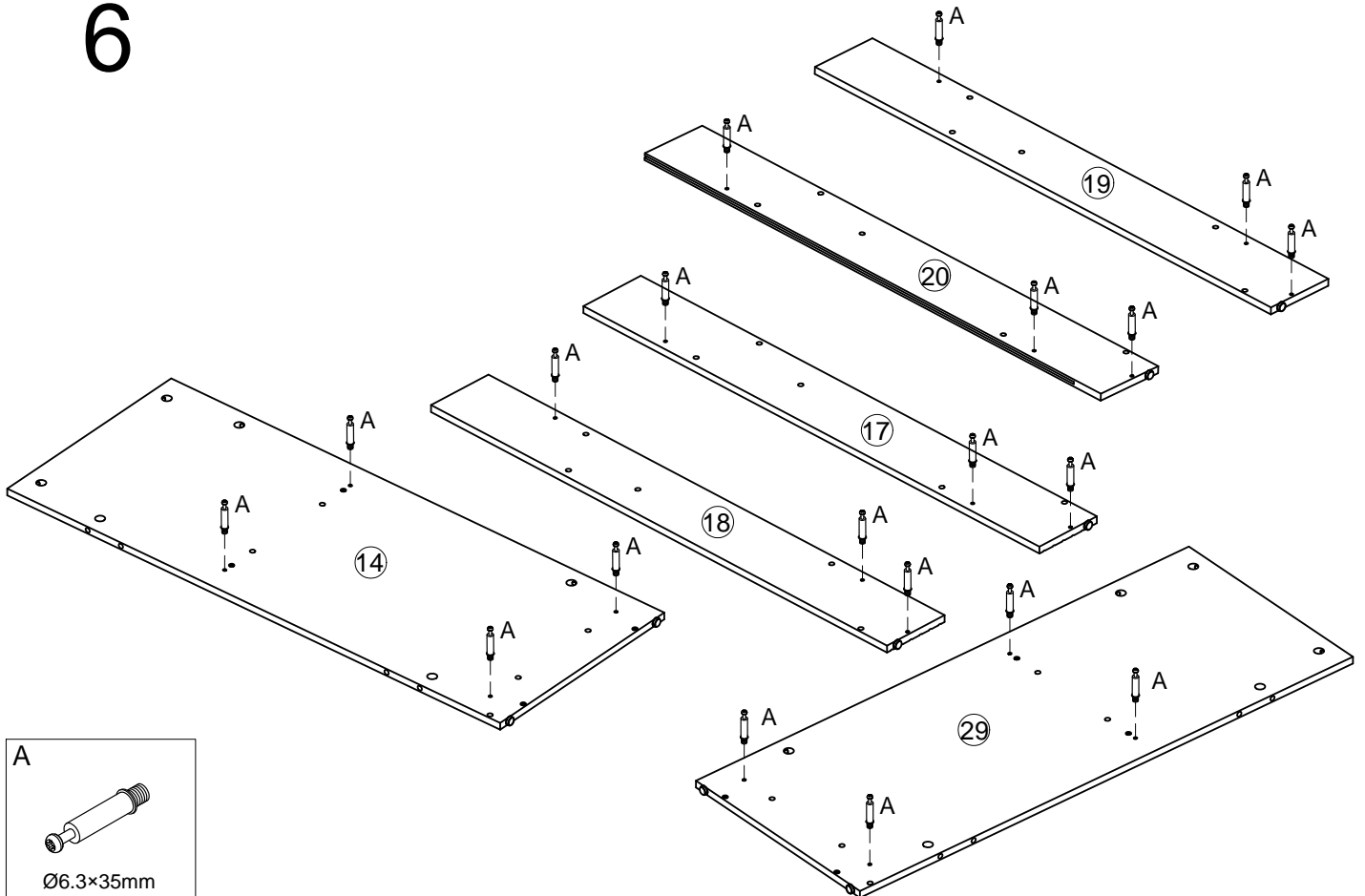
# 4



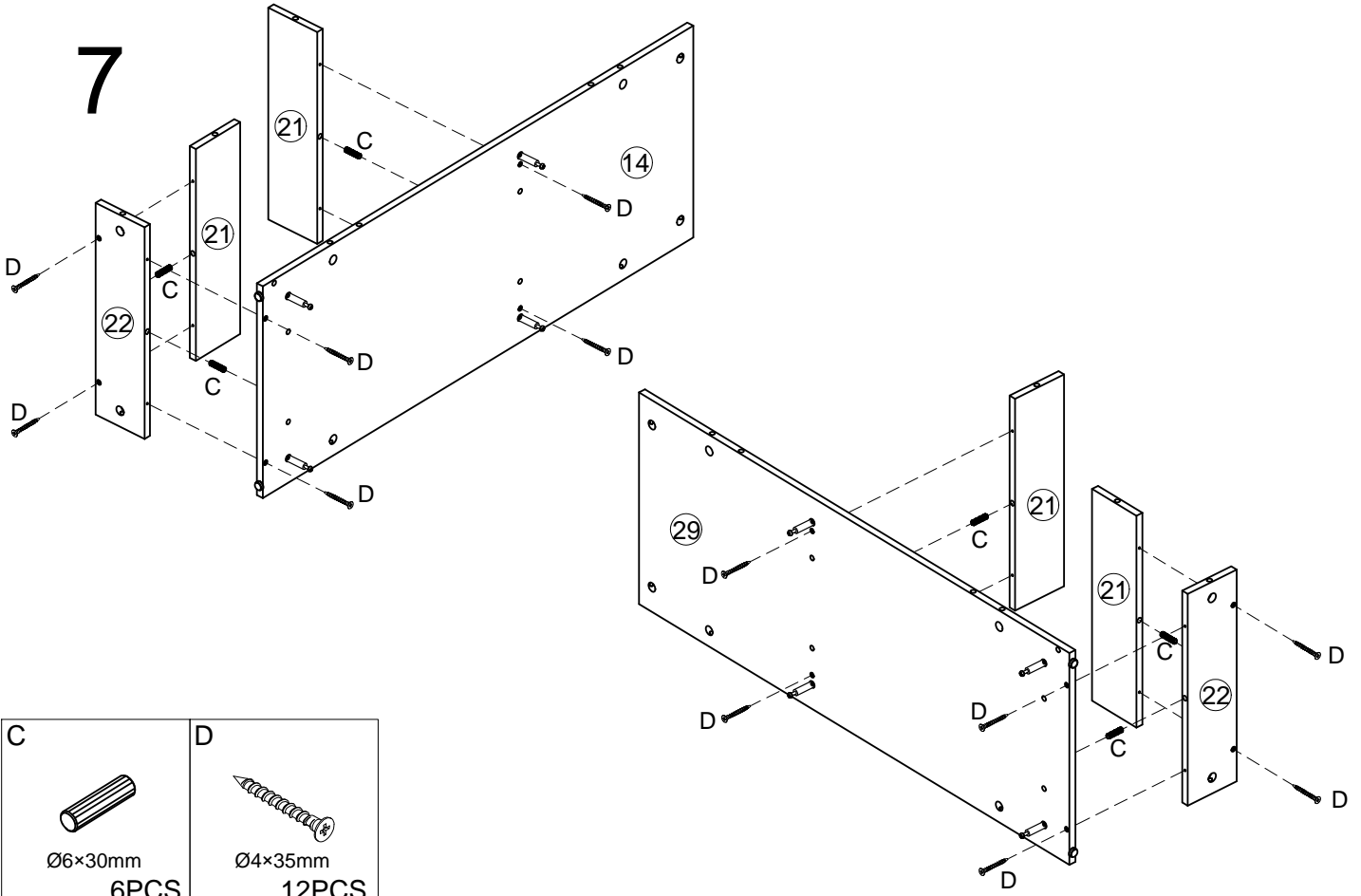
# 5



# 6

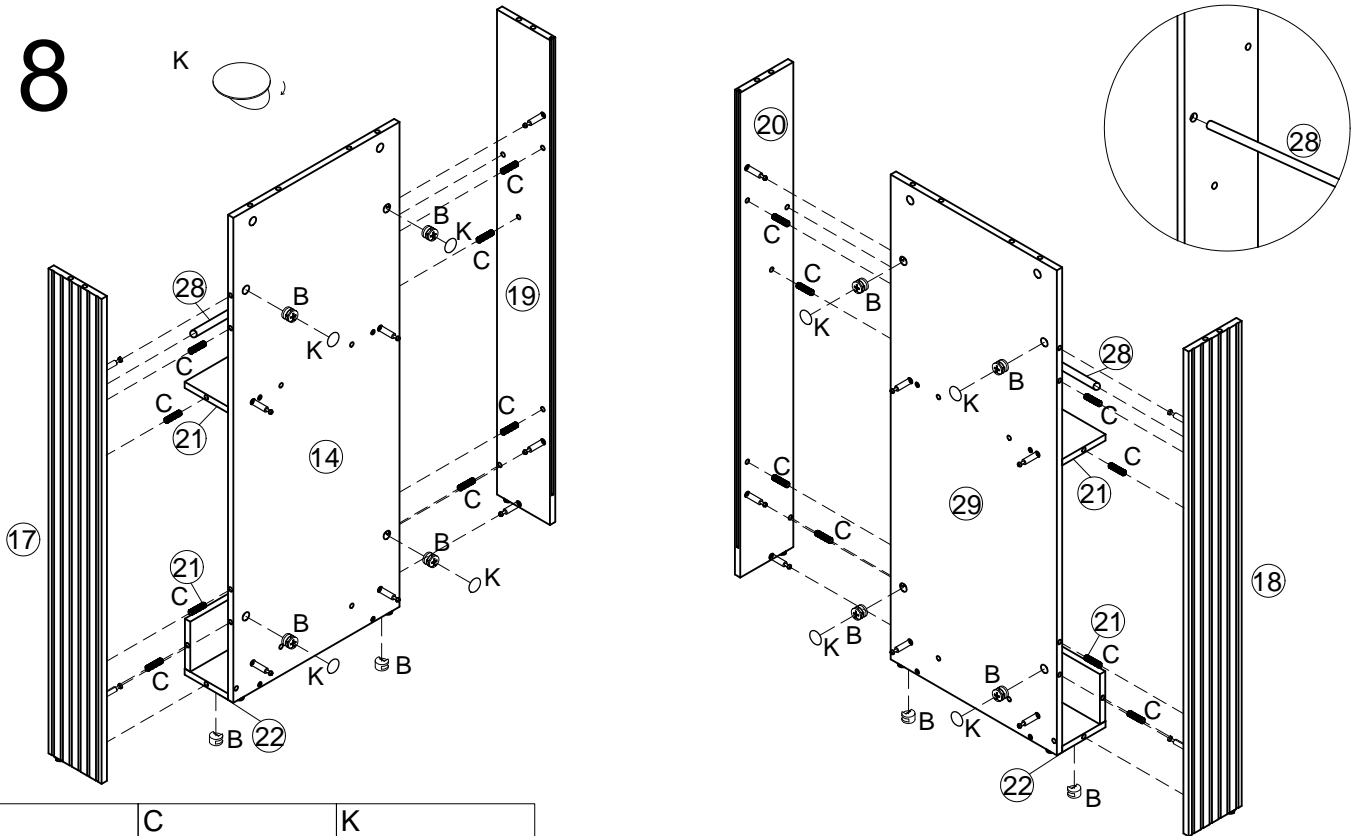


# 7



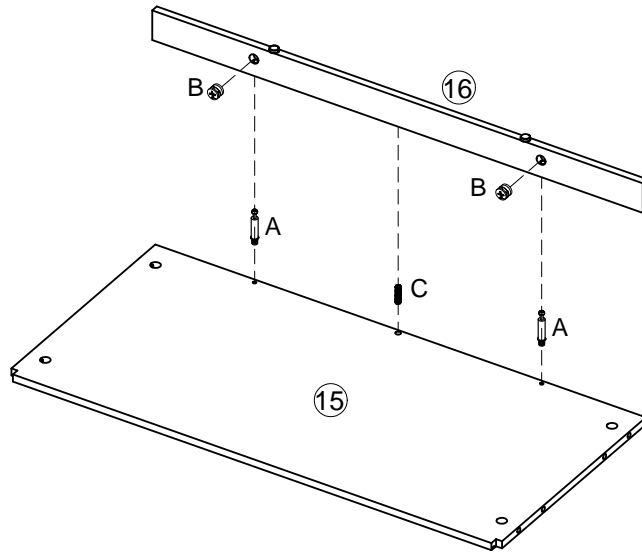
<p><b>C</b></p> <p>Ø6×30mm 6PCS</p>	<p><b>D</b></p> <p>Ø4×35mm 12PCS</p>
---	--

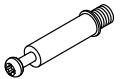

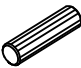
# 8



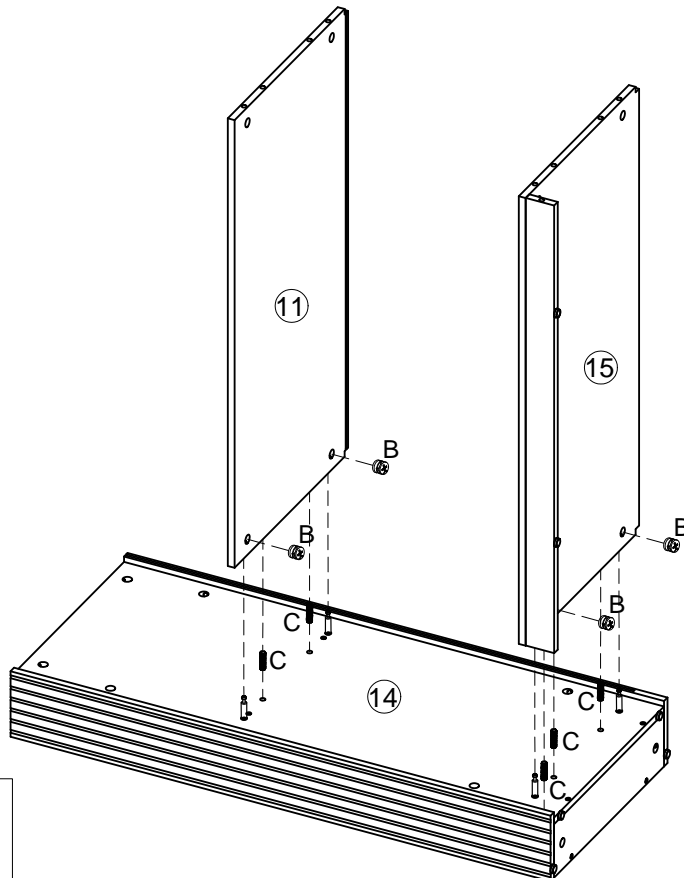
<p><b>B</b></p> <p>Ø15×10mm 12PCS</p>	<p><b>C</b></p> <p>Ø6×30mm 16PCS</p>	<p><b>K</b></p> <p>8PCS</p>
---	--	-----------------------------


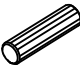
# 9



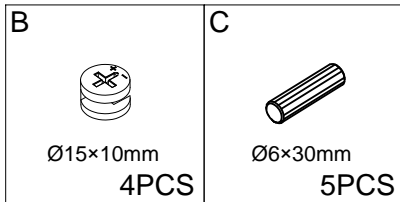
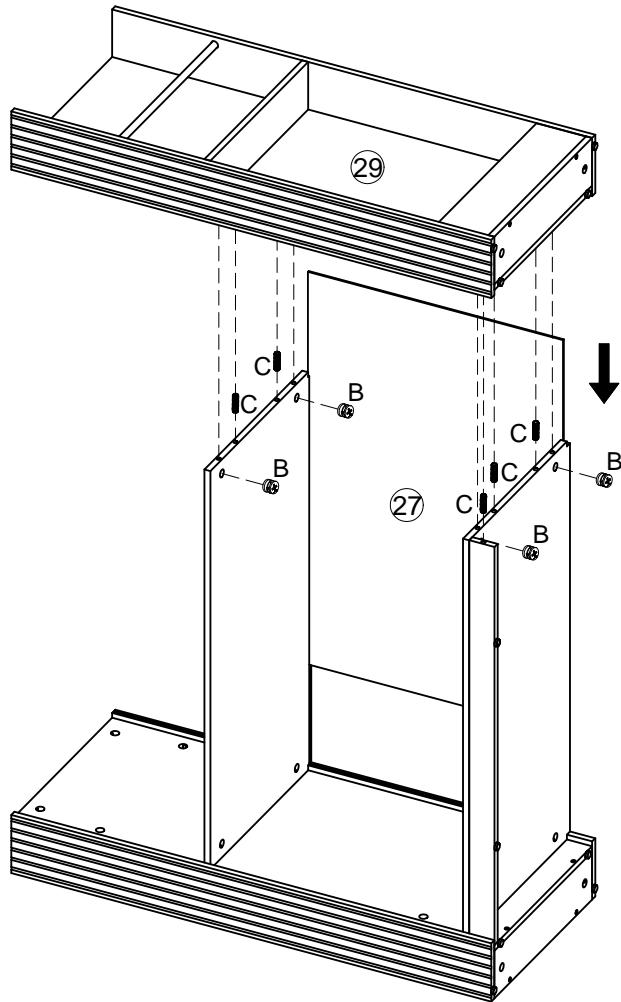
<p><b>A</b></p>  <p>Ø6.3×35mm 2PCS</p>	<p><b>B</b></p>  <p>Ø15×10mm 2PCS</p>	<p><b>C</b></p>  <p>Ø6×30mm 1PC</p>
--	---	---

# 10

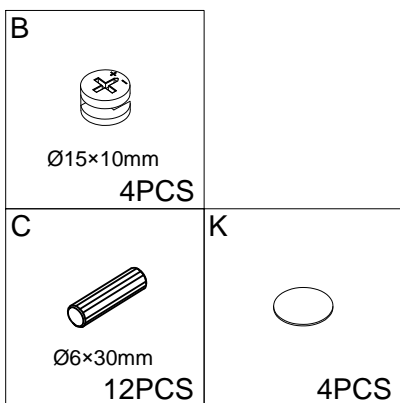
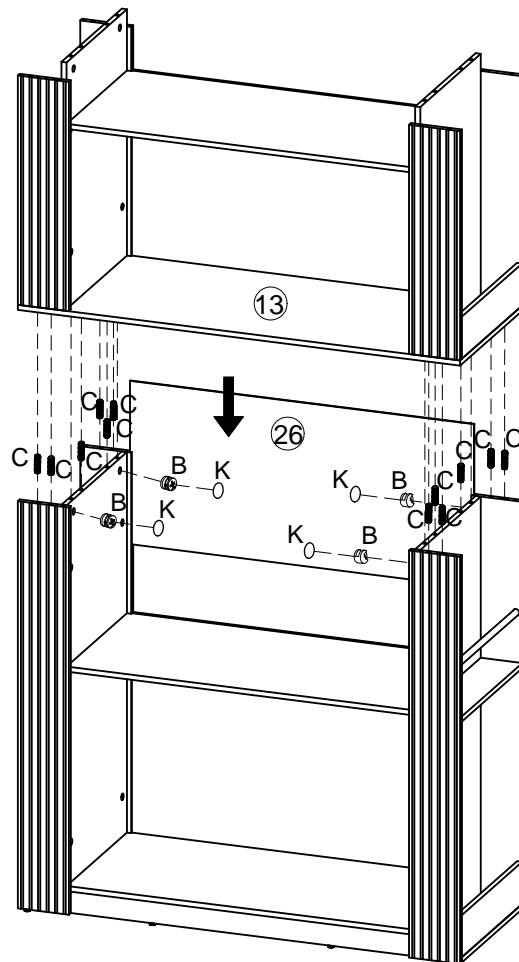


<p><b>B</b></p>  <p>Ø15×10mm 4PCS</p>	<p><b>C</b></p>  <p>Ø6×30mm 5PCS</p>
--	---

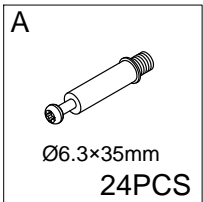
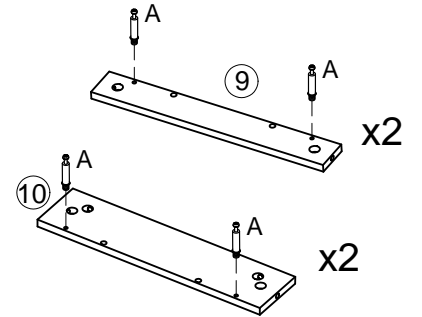
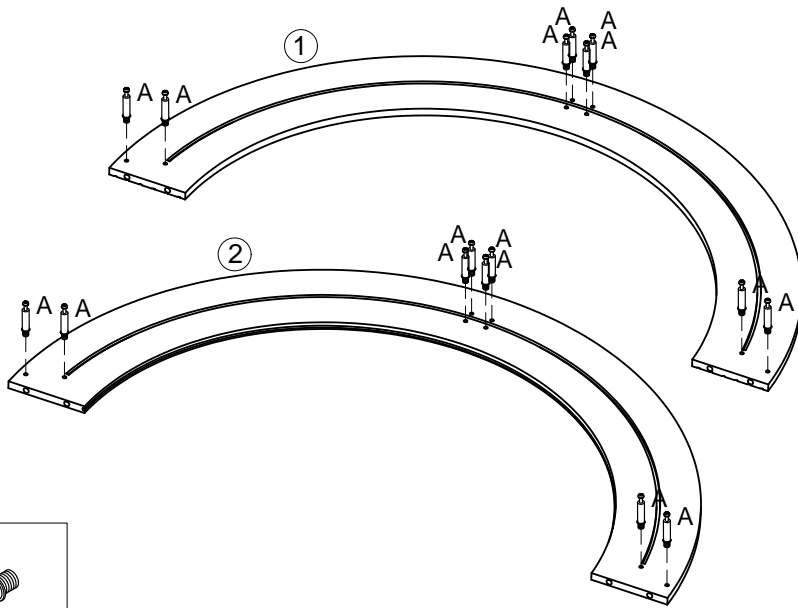
# 11



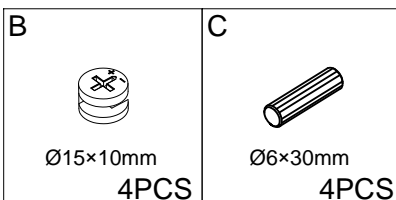
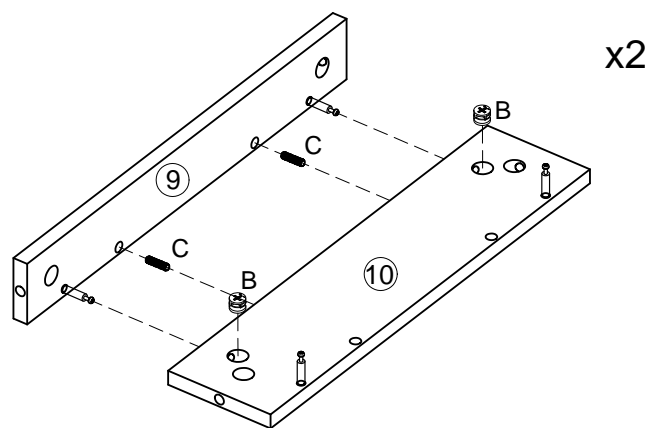
# 12



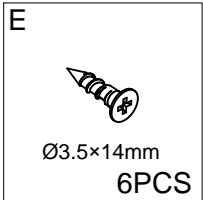
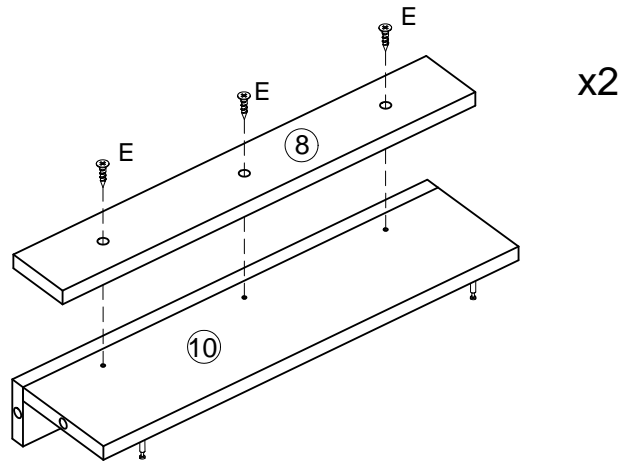
# 13



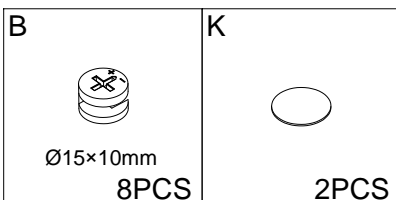
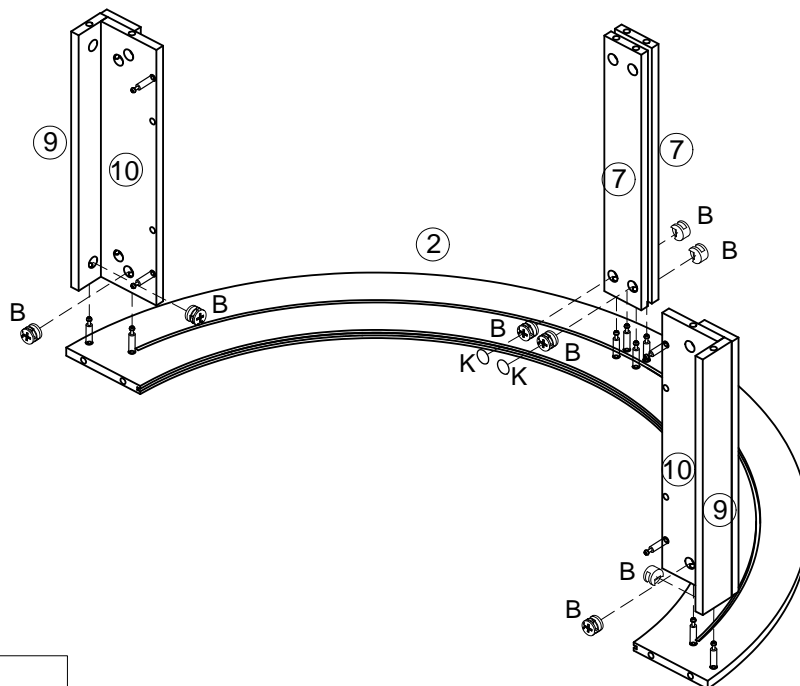
# 14



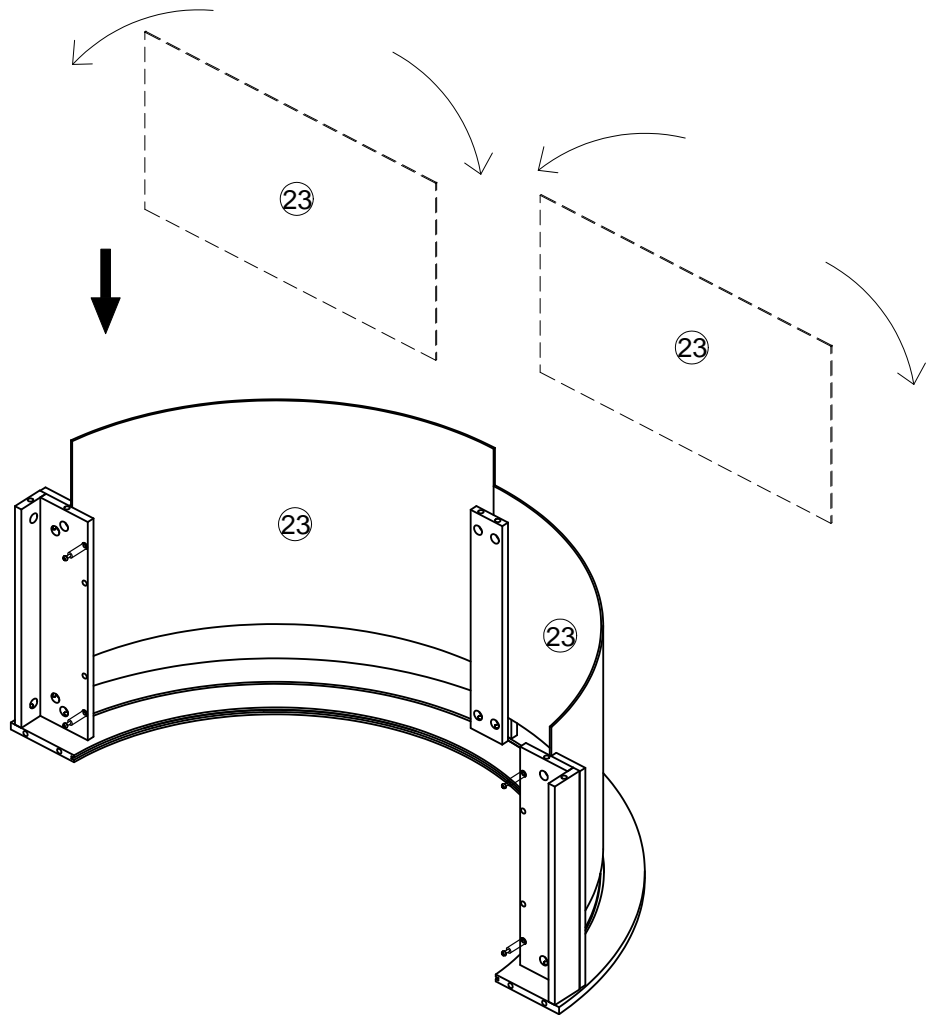
# 15



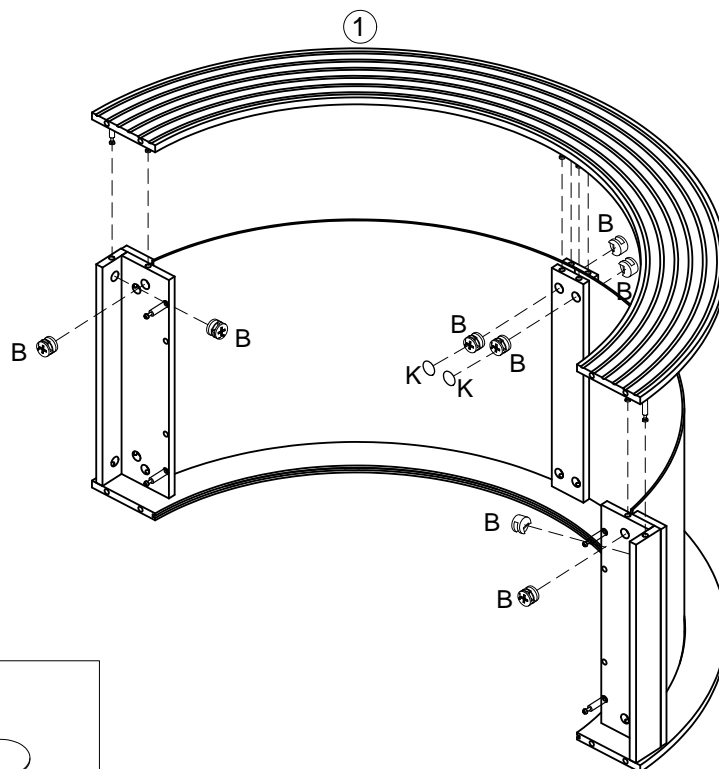
# 16





# 17

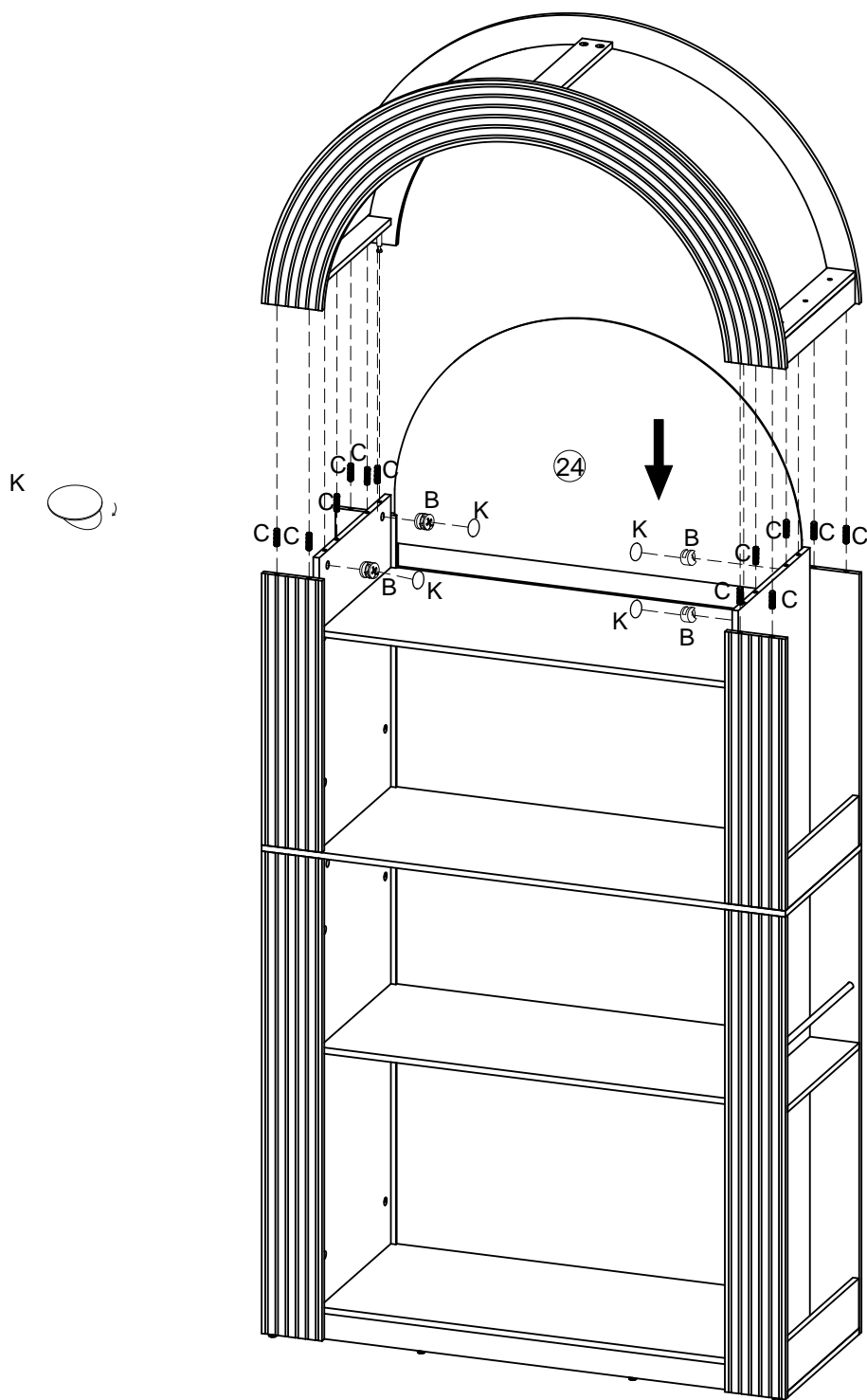





# 18

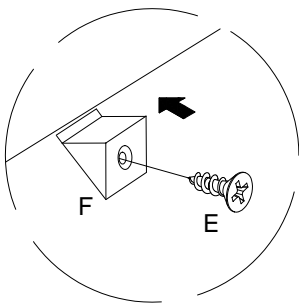
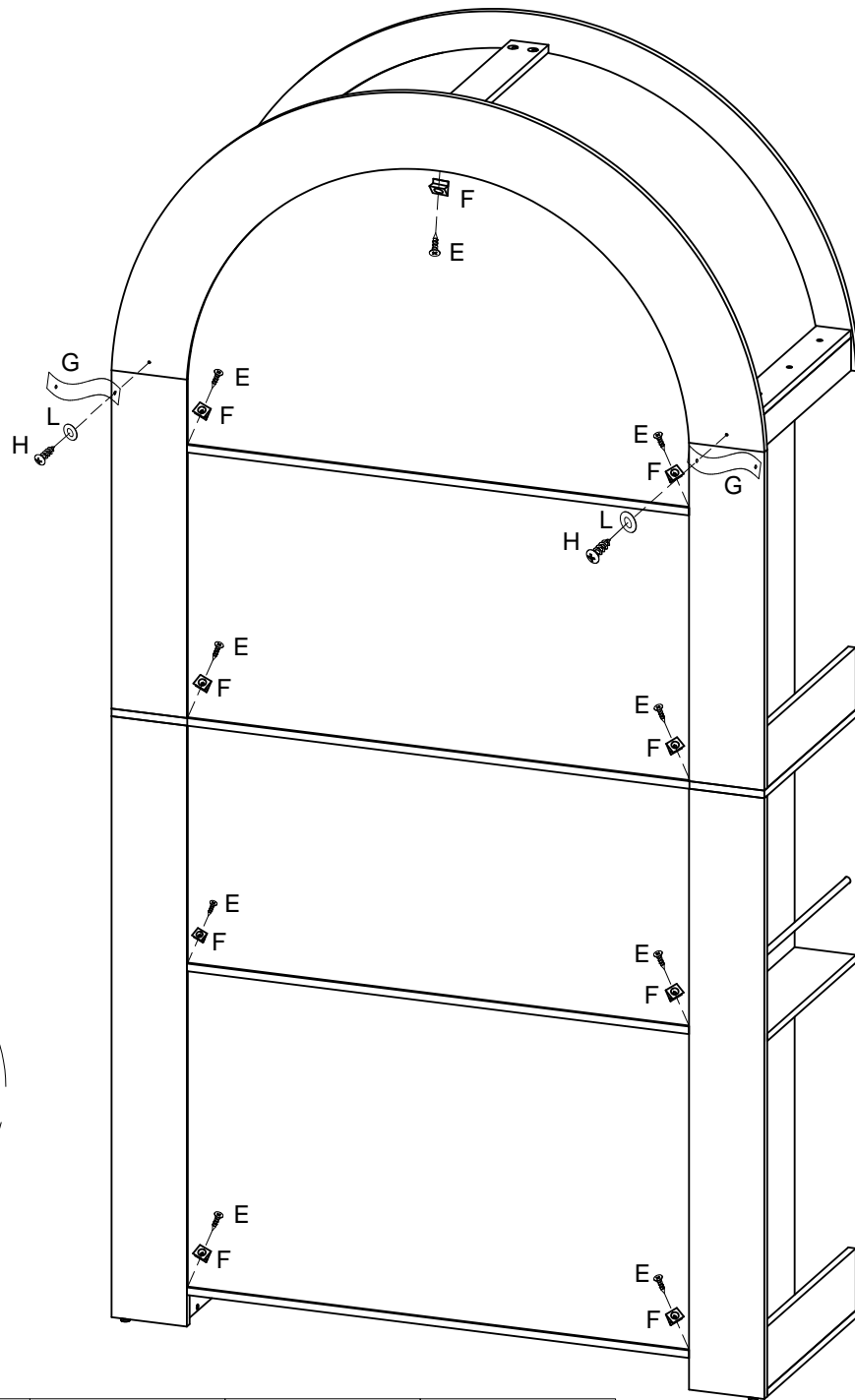



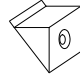



<b>B</b>  Ø15×10mm 8PCS	<b>K</b>  2PCS
---	---

# 19

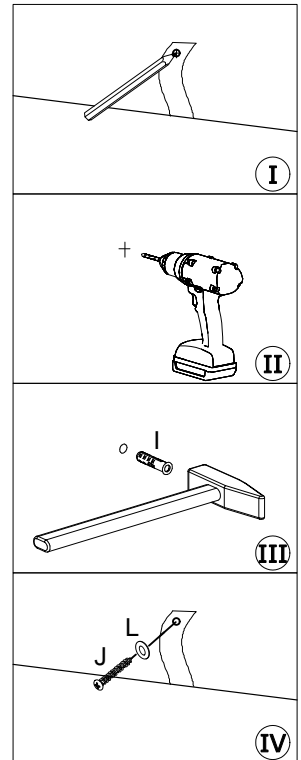
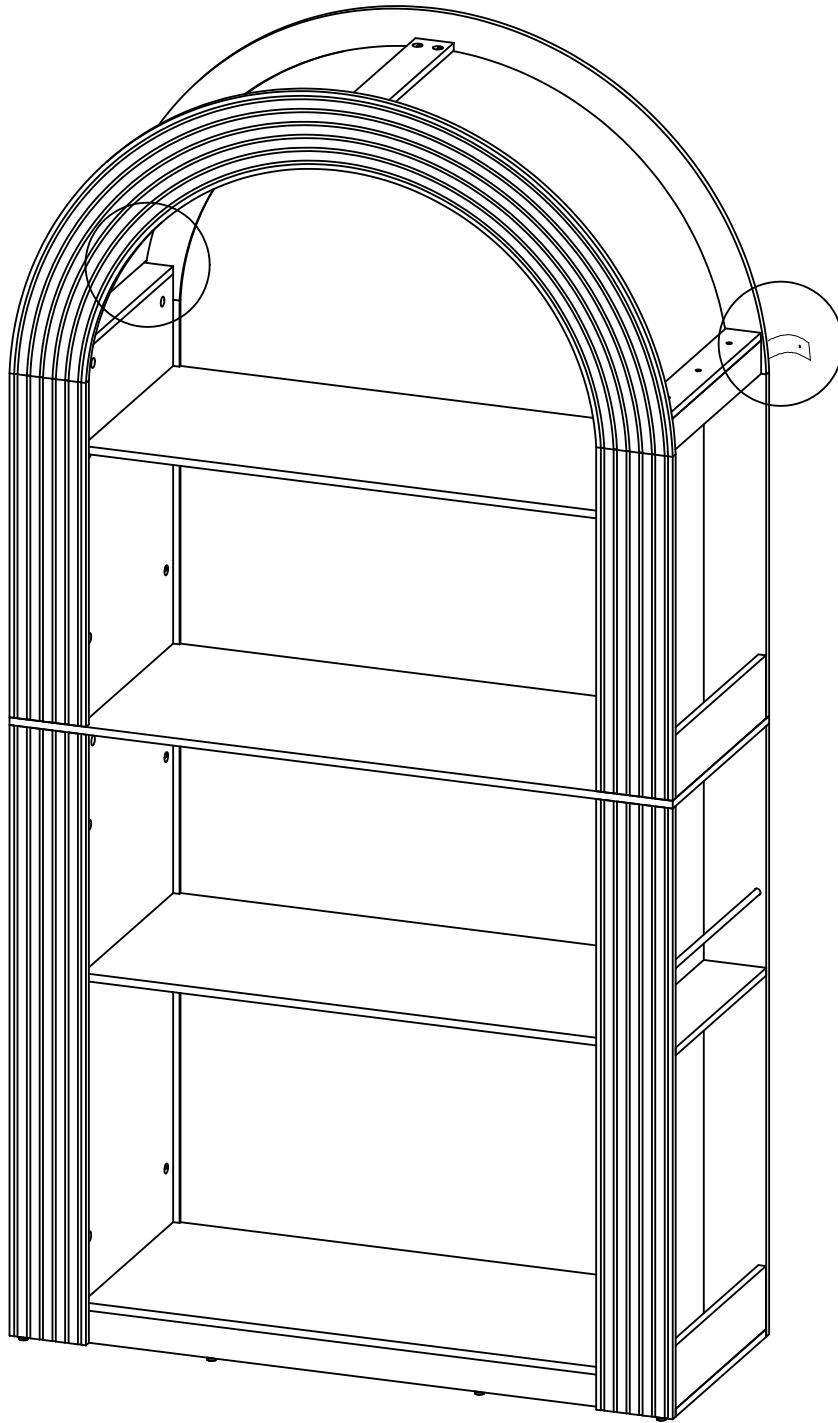





<b>B</b>  Ø15×10mm 4PCS	<b>C</b>  Ø6×30mm 12PCS	<b>K</b>  4PCS
---	---	---



<p><b>E</b></p>  <p>Ø3.5×14mm 9PCS</p>	<p><b>F</b></p>  <p>9PCS</p>	<p><b>G</b></p>  <p>2PCS</p>	<p><b>H</b></p>  <p>Ø4×14mm 2PCS</p>	<p><b>L</b></p>  <p>2PCS</p>
---	---	---	---	--

# 21



<p>I</p>  <p>2PCS</p>	<p>J</p>  <p>Ø4×35mm</p> <p>2PCS</p>	<p>L</p>  <p>2PCS</p>
--	---	--