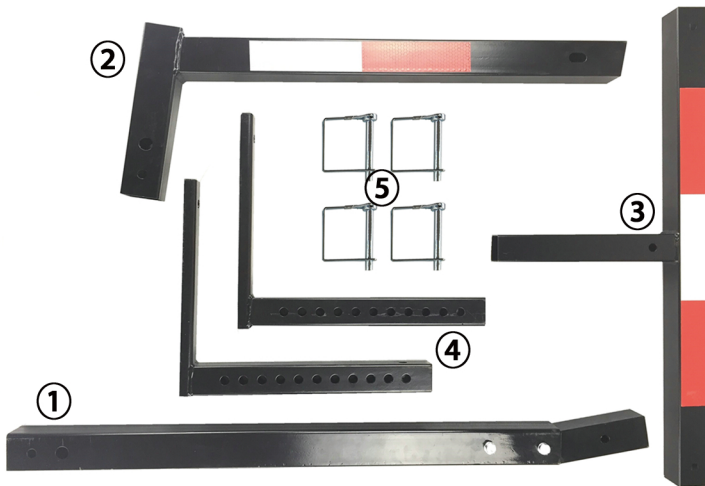




ASSEMBLY INSTRUCTIONS

PRODUCT PARTS



① 1PC, ② 1PC, ③ 1PC, ④ 2PCS, ⑤ 4PCS

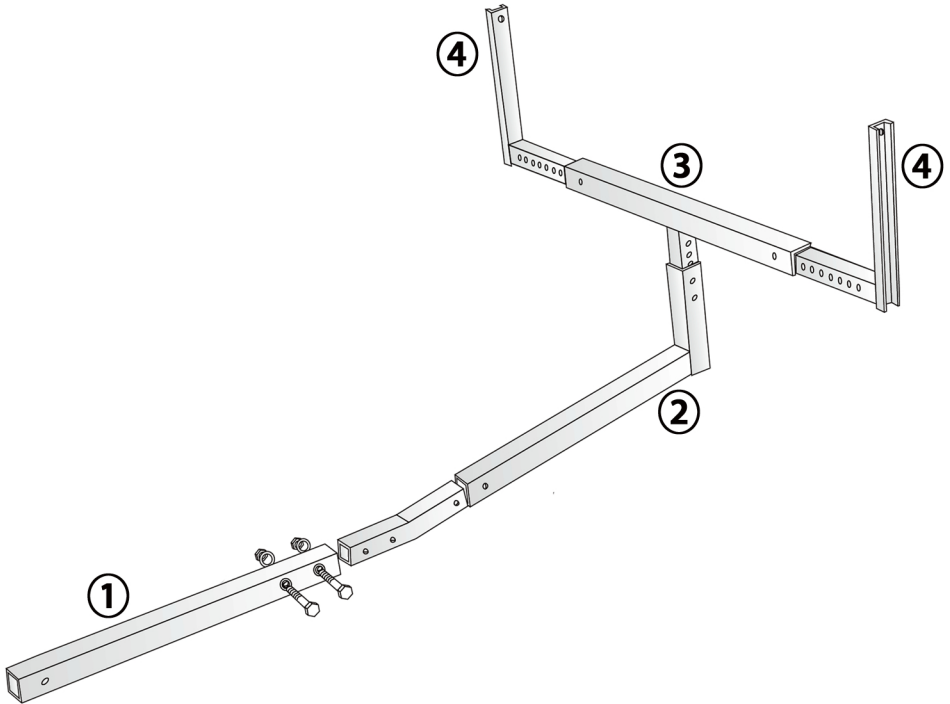


PRODUCT ASSEMBLY

Step 1: Insert the part ① into part ②, then fasten with locking pin(⑤).

Step 2: Insert the part ③ into part ②, and fasten with locking pin (⑤) after decision of the height.

Step 3: Insert the part ④ into the both sides of part ③, and fasten with locking pins (⑤) after decision of the width.



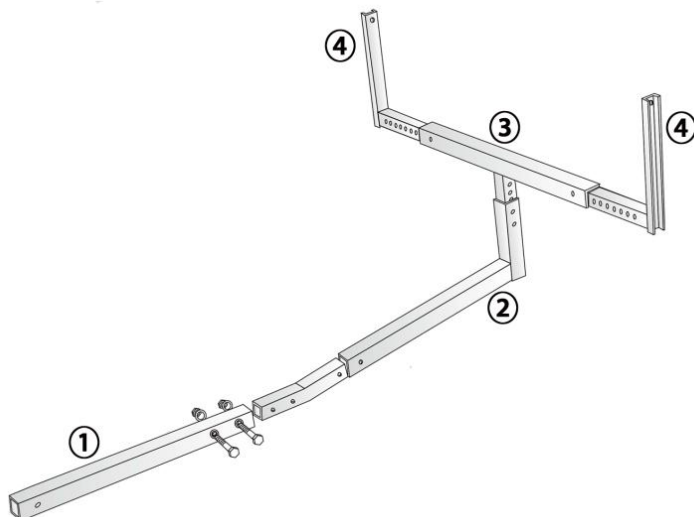
This Truck Bed Extender is made of heavy duty steel, which is used when transporting longer loads in your pick up truck bed! And the adjustable height and width can fit your needs!

ASSEMBLAGE DU PRODUIT

Étape 1: Insérez la pièce ① dans la pièce ②, puis fixez-la avec la goupille de verrouillage ⑤.

Étape 2: Insérez la pièce ③ dans la pièce ②, puis fixez-la avec la goupille de verrouillage ⑤ après la détermination de la hauteur.

Étape 3: Insérez la pièce ④ dans les deux côtés de la pièce ③, puis fixez-la avec la goupille de verrouillage ⑤ après la détermination de la largeur.



Cet allongeur de caisse de camion est fait d'acier robuste, qui est utilisé lors du transport de charges plus longues dans votre caisse de camion ! Et la hauteur et la largeur réglables peuvent s'adapter à vos besoins !