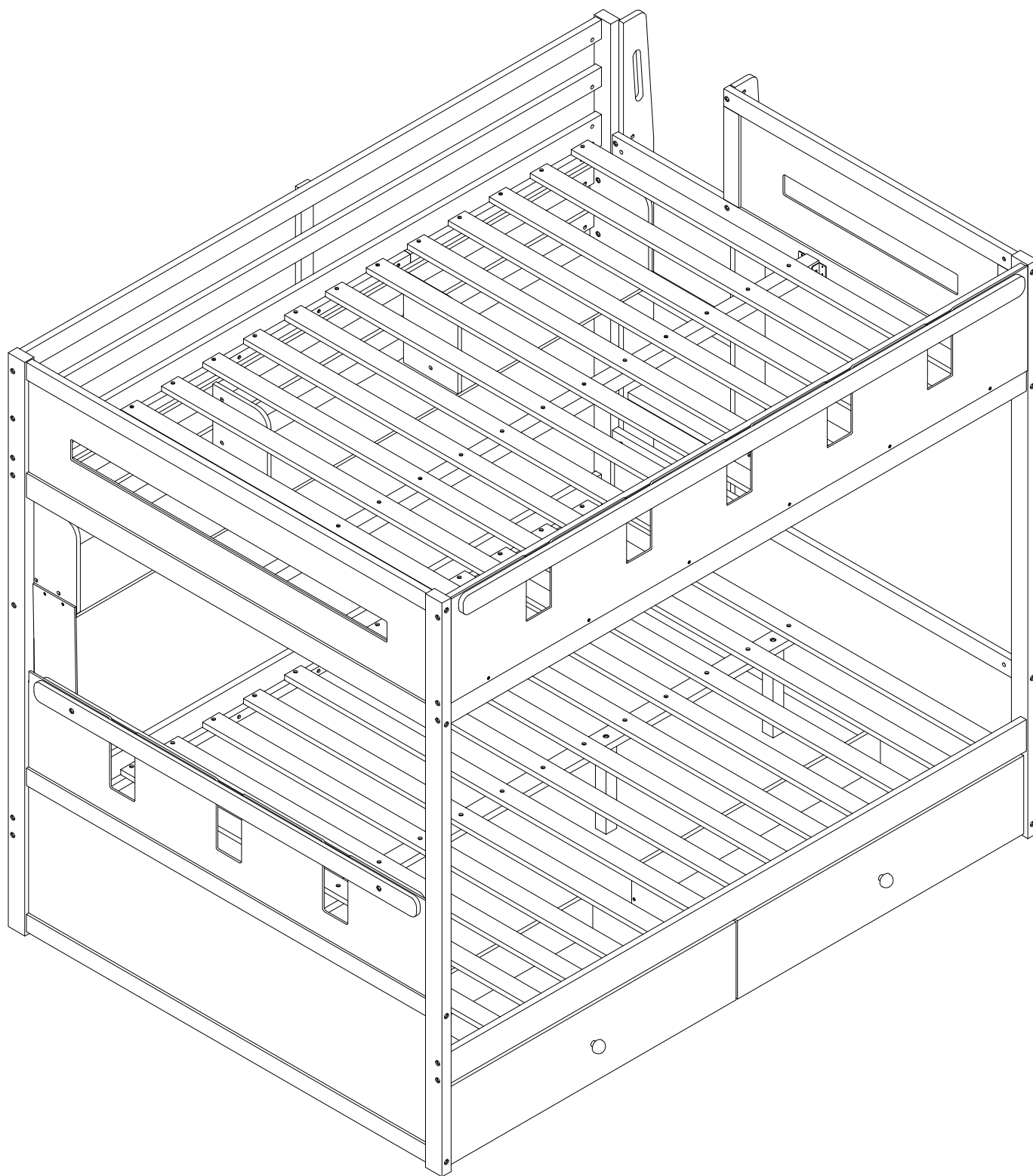


# ASSEMBLY INSTRUCTIONS

# INSTRUCTIONS DE MONTAGE



N708P400596/N708P400597

# SAFETY WARNING

1. This bed is designed for use only mattress(es) meeting the following specifications on the upper bunk, and lower bunk:

| Bed Type      | Length    | Width   | Thickness |
|---------------|-----------|---------|-----------|
| Full Standard | 74" - 75" | 53 1/2" | 6"        |
| Full Standard | 74" - 75" | 53 1/2" | 6"        |

2. Replacement parts, including additional guardrails, may be obtained from any of our ( GIGACLOUD TECHNOLOGY (USA) INC. 4388 SHIRLEY AVENUE EL MONTE CA , 91731)
3. Follow the information on the warnings appearing on the upper bunk bed end structure and on the carton. Do not remove warning label from bed.
4. Always use the recommended size mattresses or mattress supports, or both, to help prevent the likelihood of entrapment or falls.
5. Surface of the mattress must be at least 5 in. (127 mm) below the upper edge of guardrails.
6. Do not allow children under 6 years of age to use the upper bunk.
7. Periodically check and ensure that the guardrail, ladder, and other components are in their proper position, free from damage, and that all connectors are tight.
8. Do not allow horseplay on or under the bed and prohibit jumping on the bed
9. Always use the ladder for entering and leaving the upper bunk.
10. Do not use substitute parts. Contact the manufacturer or dealer for replacement parts.
11. Use of a night light may provided added safety precaution for a child using the upper bunk.
12. Always use guardrails on both long sides of the upper bunk. If the bunk bed will be placed next to the wall, the guardrail that runs the full length of the bed should be placed against the wall to prevent entrapment between the bed and wall.
13. The use of water or sleep flotation mattresses is prohibited.
14. **STRANGULATION HAZARD** – Never attach or hang items to any part of the bunk bed that are not designed for use with the bed; for example, but not limited to, hook, belts and jump ropes.
15. Keep these instructions for future reference
16. We recommend assembling your bunk bed on a shipping carton to protect your floor or carpet
17. Be certain all staples are out of the box before beginning assembly on the shipping carton
18. Prohibit more than one person on upper bunk

# ! AVERTISSEMENTS DE SÉCURITÉ !

1. Ce lit est conçu pour être utilisé uniquement avec des matelas répondant aux spécifications suivantes sur la couchette supérieure et la couchette inférieure:

| Type de lit     | Longueur    | Largeur  | Épaisseur |
|-----------------|-------------|----------|-----------|
| Double Standard | 74po - 75po | 53 1/2po | 6po       |
| Double Standard | 74po - 75po | 53 1/2po | 6po       |

2. Des pièces de rechange, y compris des garde-corps supplémentaires, peuvent être obtenues auprès de l'un de nos  
( GIGACLOUD TECHNOLOGY (USA) INC. 4388 SHIRLEY AVENUE EL MONTE CA , 91731)

3. Suivez les informations figurant sur les avertissements figurant sur la structure d'extrémité du lit superposé supérieur et sur le carton.  
Ne retirez pas l'étiquette d'avertissement du lit.

4. Utilisez toujours des matelas ou des supports de matelas de taille recommandée, ou les deux, pour éviter tout risque de piégeage ou chutes.

5. La surface du matelas doit être à au moins 5 po (127 mm) sous le bord supérieur des barrières de sécurité.

6. Ne laissez pas les enfants de moins de 6 ans utiliser la couchette supérieure.

7. Vérifiez et assurez-vous périodiquement que le garde-corps, l'échelle et les autres composants sont dans leur position appropriée, exempt de dommages et que tous les connecteurs sont bien serrés.

8. Ne permettez pas les jeux brutaux sur ou sous le lit et interdisez de sauter sur le lit.

9. Utilisez toujours l'échelle pour entrer et sortir de la couchette supérieure.

10. N'utilisez pas de pièces de rechange. Contactez le fabricant ou le revendeur pour obtenir des pièces de rechange.

11. L'utilisation d'une veilleuse peut constituer une mesure de sécurité supplémentaire pour un enfant utilisant la couchette supérieure.

12. Utilisez toujours des barrières de sécurité sur les deux côtés longitudinaux du lit supérieur. Si le lit superposé doit être placé à côté du mur, la barrière de sécurité qui s'étend sur toute la longueur du lit doit être placée contre le mur pour éviter tout piégeage entre le lit et le mur.

13. L'utilisation de matelas à eau ou de matelas flottants pour le sommeil est interdite.

14. RISQUE D'ÉTRANGLEMENT - Ne jamais attacher ou suspendre des objets à une partie quelconque du lit superposé qui ne sont pas conçus pour être utilisés avec le lit ; par exemple, mais sans s'y limiter, un crochet, des ceintures et des cordes à sauter.

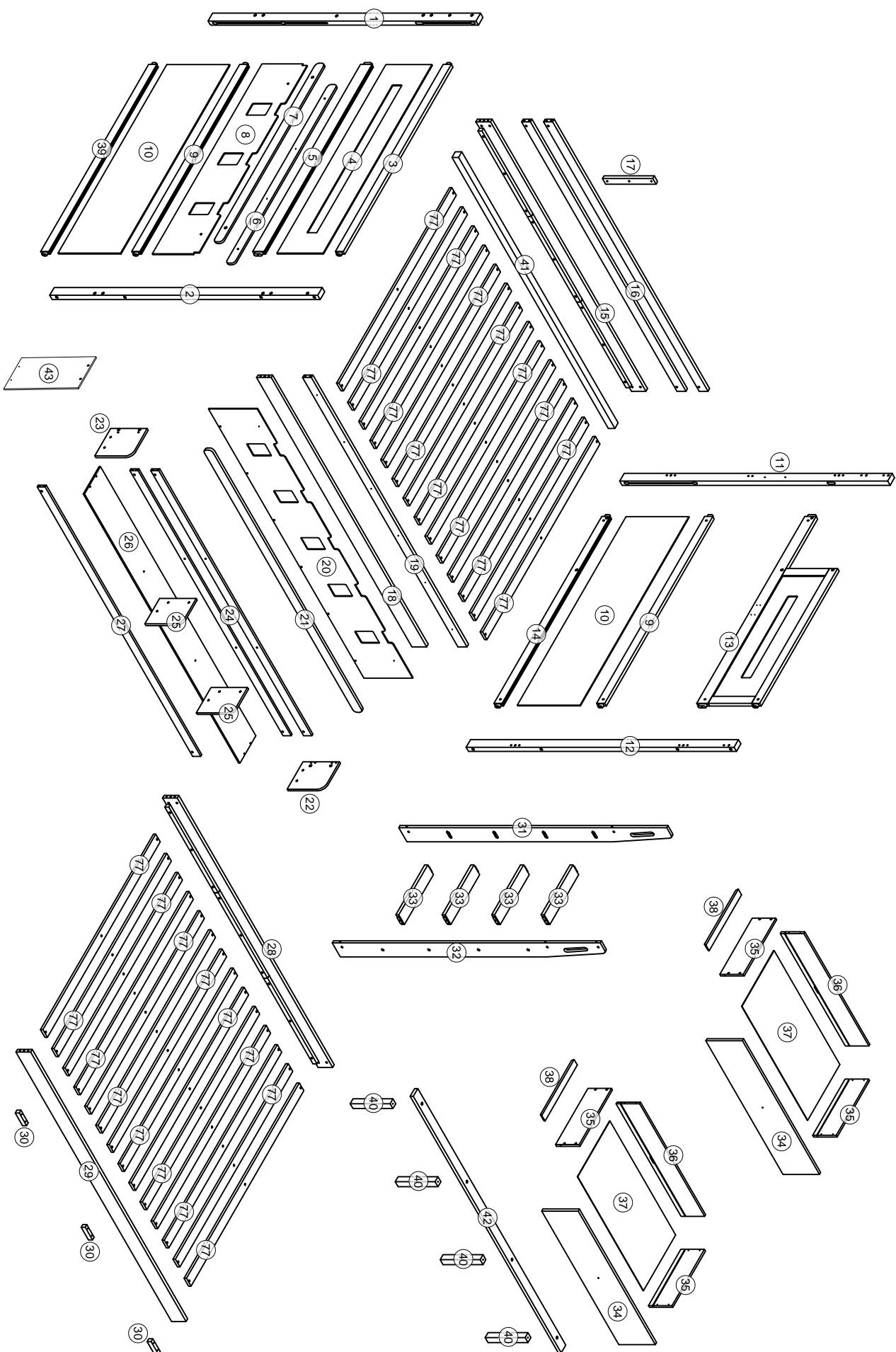
15. Conservez ces instructions pour référence ultérieure.

16. Interdire à plus d'une personne de dormir sur la couchette supérieure.

17. Nous vous recommandons d'assembler votre lit superposé sur le carton d'expédition pour protéger votre sol ou votre tapis.

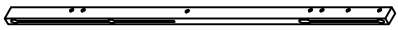
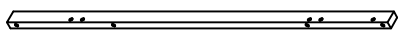

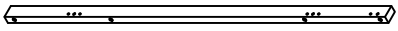



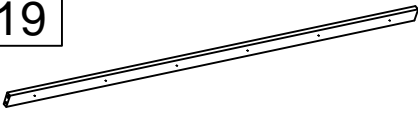
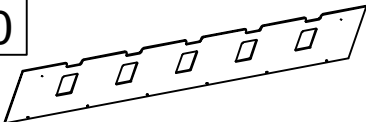




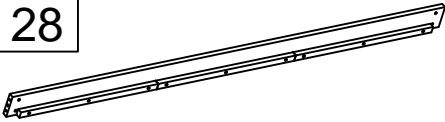
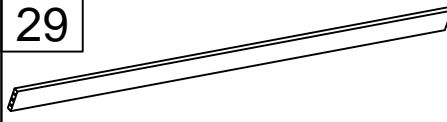

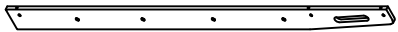
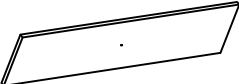
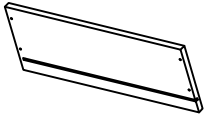

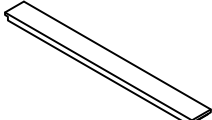
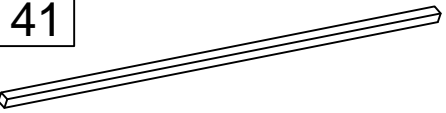


18. Assurez-vous que toutes les agrafes sont sorties de la boîte avant de commencer l'assemblage sur le carton d'expédition.

# Detail View - Vue détaillée




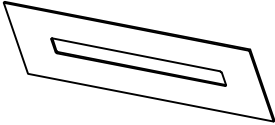



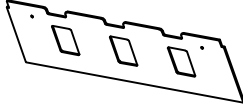


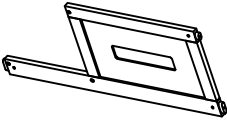

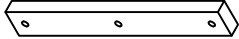



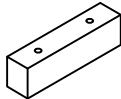
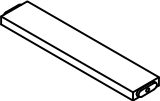


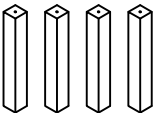
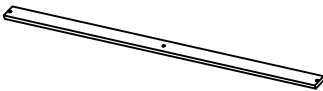

# Part Lists - Listes de pièces :

## N708P400596

|   |   |   |  |   |   |
|---|---|---|--|---|---|
| 1   |    | 2   |    | 11  |    |
| Left hind leg/Patte arrière gauche - 1pc/pièce              |   | Left front leg/Patte avant gauche - 1pc/pièce             |  | Right hind leg/Patte postérieure droite - 1pc/pièce                 |   |
| 12  |    | 15  |    | 16  |    |
| Right front leg/Patte avant droite - 1pc/pièce              |   | Long Side Rail/Long rail latéral - 1pc/pièce              |  | Rear railing/Rambarde arrière - 2pcs/pièces                         |   |
| 18  |    | 19  |    | 20  |    |
| Front bed shoulder/Épaule avant du lit - 1pc/pièce          |   | Front railing/Rambarde avant - 1pc/pièce                  |  | Front paneling/Panneau avant - 1pc/pièce                            |   |
| 21  |   | 24  |   | 26  |   |
| Front decorative bar/Barre décorative avant - 1pc/pièce     |   | Shelf crossbar/Barre transversale d'étagère - 2pcs/pièces |  | Shelf bottom board/Panneau inférieur d'étagère - 1pc/pièce          |   |
| 27  |  | 28  |  | 29  |  |
| Bottom rear railing/Rambarde arrière inférieure - 1pc/pièce |   | Lower back bed shoulder/Bas du dos, épaule - 1pc/pièce    |  | Front lower bed shoulder/épaule inférieure avant du lit - 1pc/pièce |   |
| 31  |  | 32  |  | 34  |  |
| Stair handrails/Rambardes d'escalier - 1pc/pièce            |   | Stair handrails/Rambardes d'escalier - 1pc/pièce          |  | Drawer face/Façade de tiroir - 2pcs/pièces                          |   |
| 35  |  | 36  |   | 38  |  |
| Drawer side/Côté tiroir - 4pcs/pièces                       |   | Rear drawer/Tiroir arrière - 2pcs/pièces                  |  | Drawer support bar/Barre de support de tiroir - 2pcs/pièce          |   |
| 41  |  | 42  |  | 43  |  |
| Support bar/Barre de support - 1pc/pièce                    |   | Support bar/Barre de support - 1pc/pièce                  |  | Panel/Panneau - 1pc/pièce   |   |

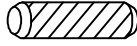












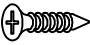



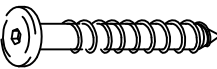

# Part Lists - Listes de pièces :

## N708P400597

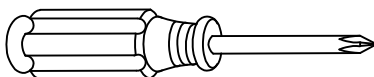
|   |   |   |  |   |   |
|---|---|---|--|---|---|
| 3   |    | 4   |     | 5   |    |
| Left upper hip/Hanche supérieure gauche - 1pc/pièce |   | Panel/Panneau - 1pc/pièce                                       |  | Large left hip bar/Grande barre de hanche gauche - 1pc/pièce  |   |
| 6   |    | 7   |    | 8   |    |
| Decorative soap/Savon décoratif - 1pc/pièce         |   | Side Support Bar/Barre de support latérale - 1pc/pièce          |  | Cut-out Front Panel/Panneau avant découpé - 1pc/pièce   |   |
| 9   |    | 10  |     | 13  |    |
| Long Side Rail/Long rail latéral - 2pcs/pièces      |   | Slanted Cover Panel/Panneau de couverture incliné - 2pcs/pièces |  | Side Support Bar/Barre de support latérale - 1pc/pièce  |   |
| 14  |   | 17  |    | 22  |   |
| Lower right bar/barre inférieure droite - 1pc/pièce |   | Rear brace/Support arrière - 1pc/pièce                          |  | Right side shelf/Étagère latérale droite - 1pc/pièce  |   |
| 23  |  | 25  |   | 30  |  |
| Left side shelf/Étagère latérale gauche - 1pc/pièce |   | Shelf dividers/Séparateurs d'étagères - 2pcs/pièces             |  | Wood blocking beetle/Coléoptère bloquant le bois - 3pcs/pièces                                      |   |
| 33  |  | 37  |   | 39  |  |
| Steps/Mesures - 4pcs/pièces                         |   | Bottom board/Panneau inférieur - 2pcs/pièces                    |  | Bottom left hip bar/Barre de hanche inférieure gauche - 1pc/pièce                                   |   |
| 40  |  | 77  |  | N/N1/N2/N3<br> |   |
| Secondary leg/Jambe secondaire - 4pcs/pièces        |   | Slats/Lattes - 28pcs/pièces                                     |  | LED strip light kit/Kit de bande lumineuse LED (1set/ensemble)                                      |   |

# Hardware Lists - Listes de matériel

## : N708P400597

|   |   |   |
|---|---|---|
| <p><b>A</b></p>  <p>Ø10*30mm</p>       | <p><b>B</b></p>  <p>Ø1/4"*90mm</p> | <p><b>C</b></p>  <p>Ø1/4"*55mm</p> |
| <p>Wood dowel/Cheville en bois (20pcs/pièces)</p>   | <p>Hex-Head bolt/Boulon à tête hexagonale (15pcs/pièces)</p>  | <p>Hex-Head bolt/Boulon à tête hexagonale (27pcs/pièces)</p>  |
| <p><b>D</b></p>  <p>Ø1/4"*9.5*12mm</p> | <p><b>W</b></p>  <p>Ø4*20mm</p>    | <p><b>J</b></p>  <p>Ø4*30mm</p>    |
| <p>Hex-Head bolt/Boulon à tête hexagonale (66pcs/pièces)</p>  | <p>Screw/Vis (12pcs/pièces)</p>   | <p>Screw/Vis (112pcs/pièces)</p>  |
| <p><b>K</b></p>  <p>K4mm</p>           | <p><b>E</b></p>  <p>Ø1/4"*20mm</p> | <p><b>G</b></p>  <p>Ø1/4"*15mm</p> |
| <p>Allen key/Clé Allen (2pcs/pièces)</p>  | <p>Hex-Head bolt/Boulon à tête hexagonale (2pcs/pièces)</p>   | <p>Nut/Noix (2pcs/pièces)</p>   |
| <p><b>M</b></p>  <p>Ø1/4"*70mm</p>     | <p><b>H</b></p>  <p>Ø6*30mm</p>    | <p><b>P</b></p>  <p>Ø3.5*12mm</p>  |
| <p>Hex-Head bolt/Boulon à tête hexagonale (24pcs/pièces)</p>  | <p>Hex-Head screw/Vis à tête hexagonale (7pcs/pièces)</p>   | <p>Screw/Vis (28pcs/pièces)</p>   |
| <p><b>Q</b></p>                      | <p><b>V</b></p>  <p>Ø3*10mm</p>  | <p><b>L</b></p>                  |
| <p>Pass L/Passe L (4pcs/pièces)</p>   | <p>Screw/Vis (8pcs/pièces)</p>  | <p>Screw/Vis (2pcs/pièces)</p>  |
| <p><b>U</b></p>                      | <p><b>S</b></p>                  | <p><b>F</b></p>  <p>Ø6*75mm</p>  |
| <p>Pass L/Passe L (2pcs/pièces)</p>   | <p>Pass L/Passe L (8pcs/pièces)</p>   | <p>Hex-Head screw/Vis à tête hexagonale (4pcs/pièces)</p>   |
| <p><b>Z</b></p>                      |   |   |
| <p>Pass U/Passe U (2pcs/pièces)</p>   |   |   |

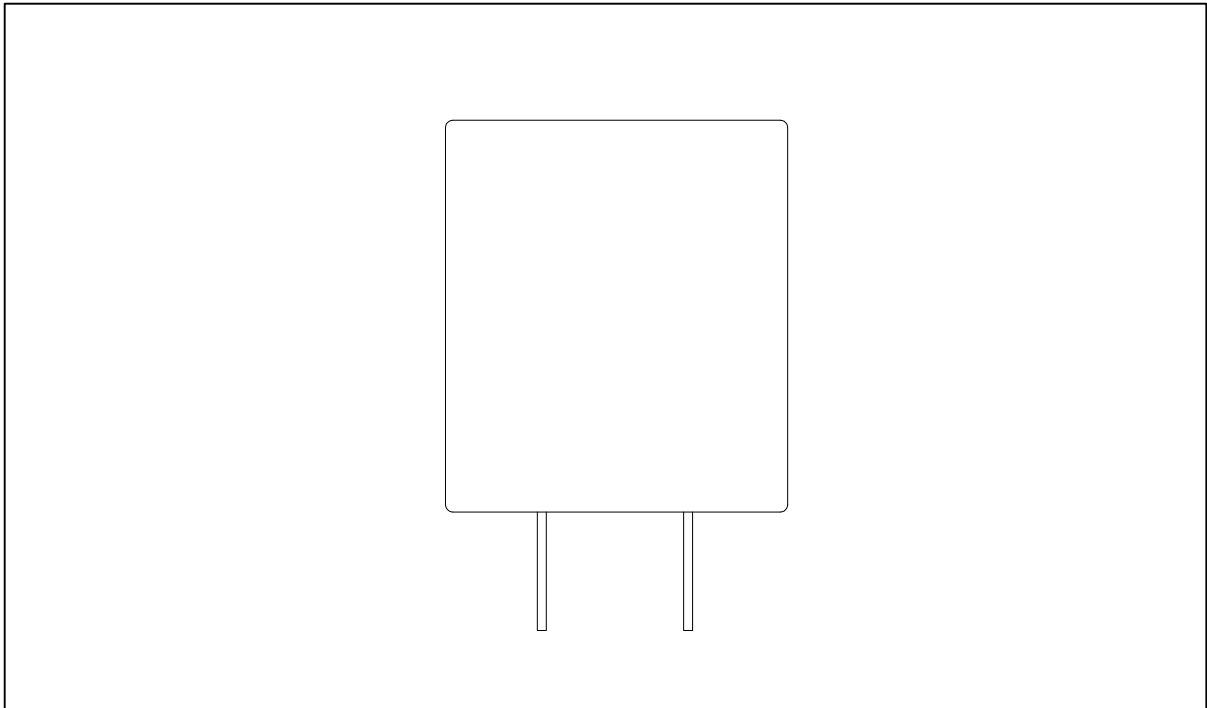
### ASSEMBLY TOOLS REQUIRED ( NOT INCLUDED )



PLEASE BE CAREFUL DO NOT DAMAGE THE HOLE POSITION WHEN YOU USE POWER TOOLS !

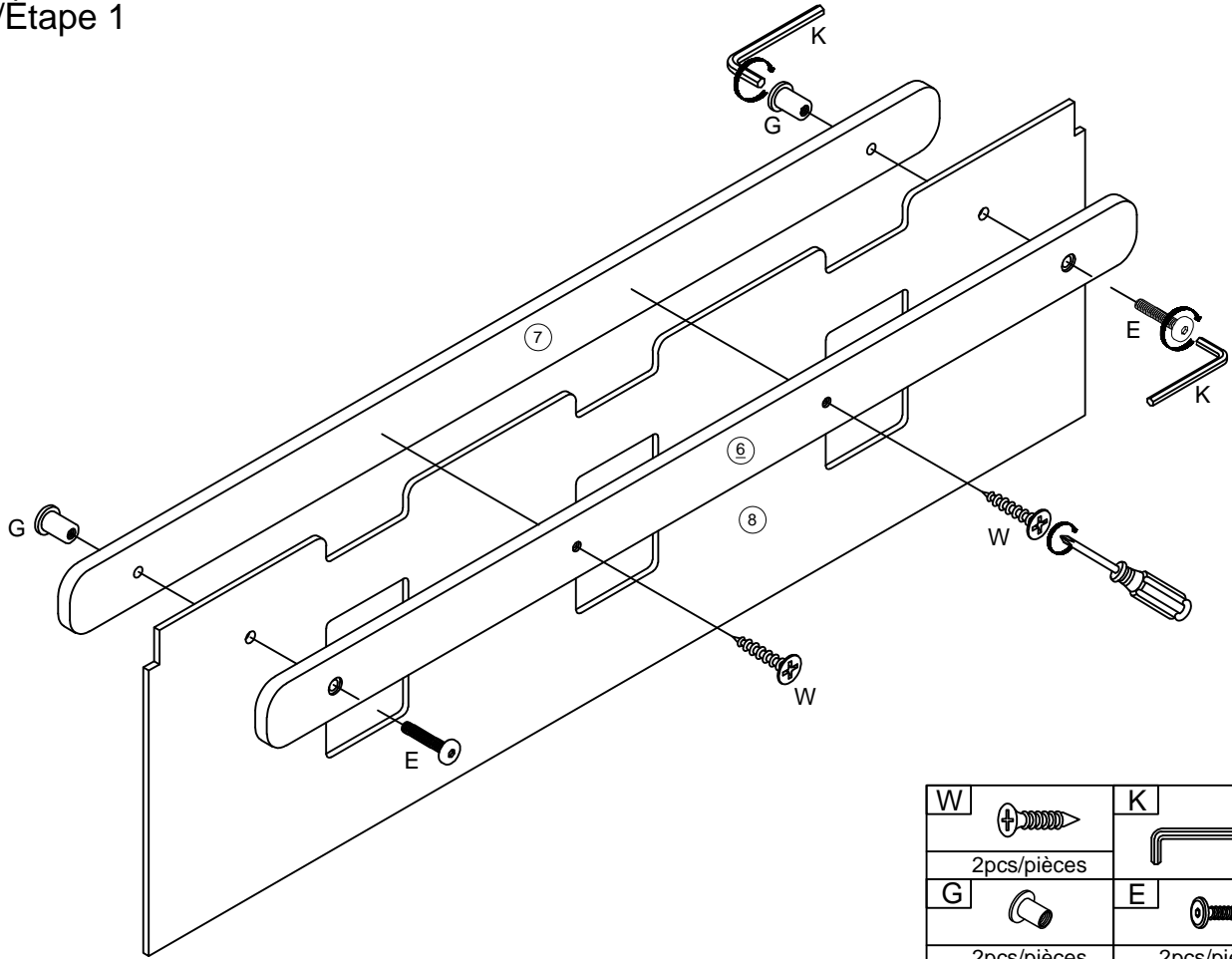
ATTENTION À NE PAS ENDOMMAGER LA POSITION DU TROU LORSQUE VOUS UTILISEZ DES OUTILS ÉLECTRIQUES !

# POWER SUPPLY



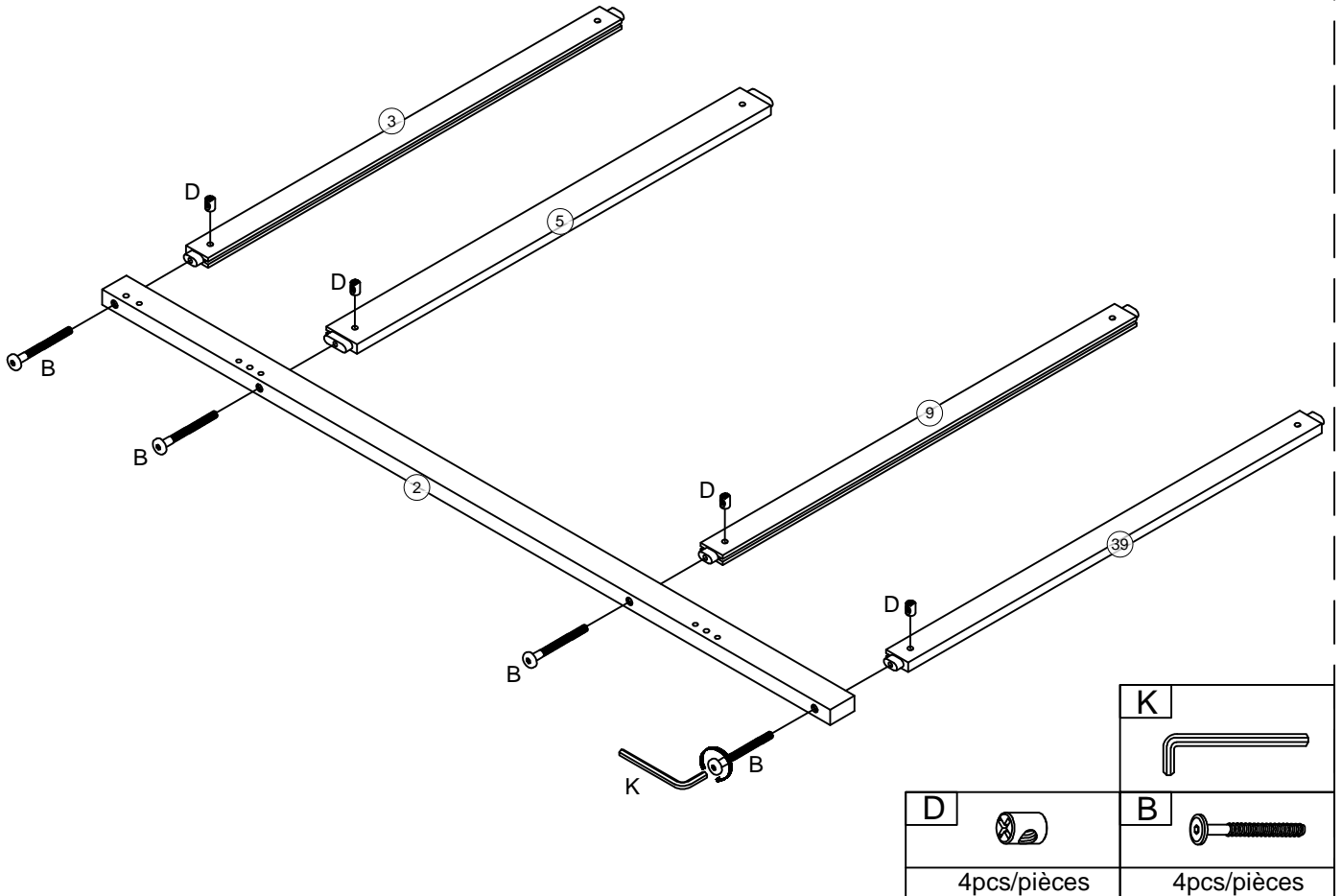
This device complies with part 15 of the FCC Rules. Operation is subject to the following two conditions: (1) This device may not cause harmful interference, and (2) this device must accept any interference received, including interference that may cause undesired operation.

Step/Étape 1



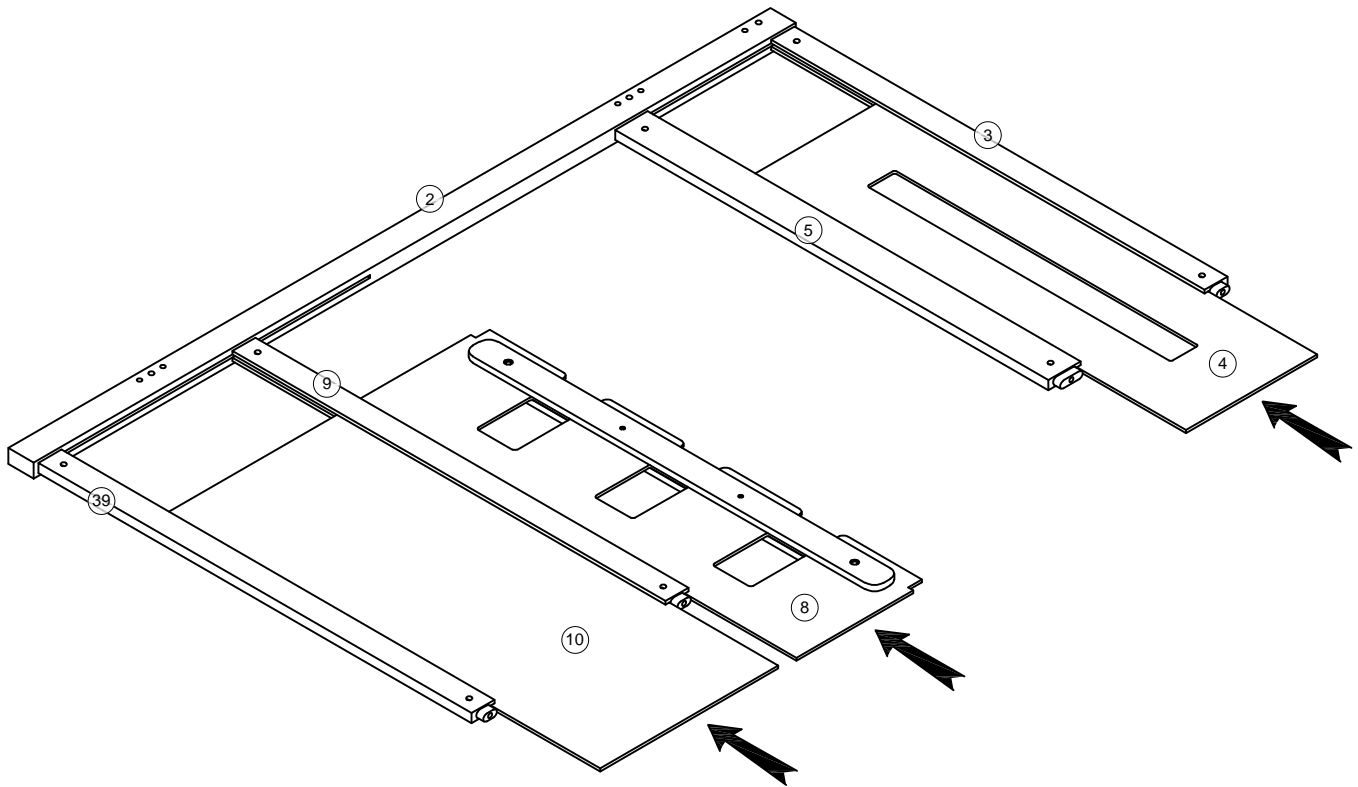
|             |  |             |  |
|-------------|--|-------------|--|
| W           |  | K           |  |
| 2pcs/pièces |  |             |  |
| G           |  | E           |  |
| 2pcs/pièces |  | 2pcs/pièces |  |

Step/Étape 2

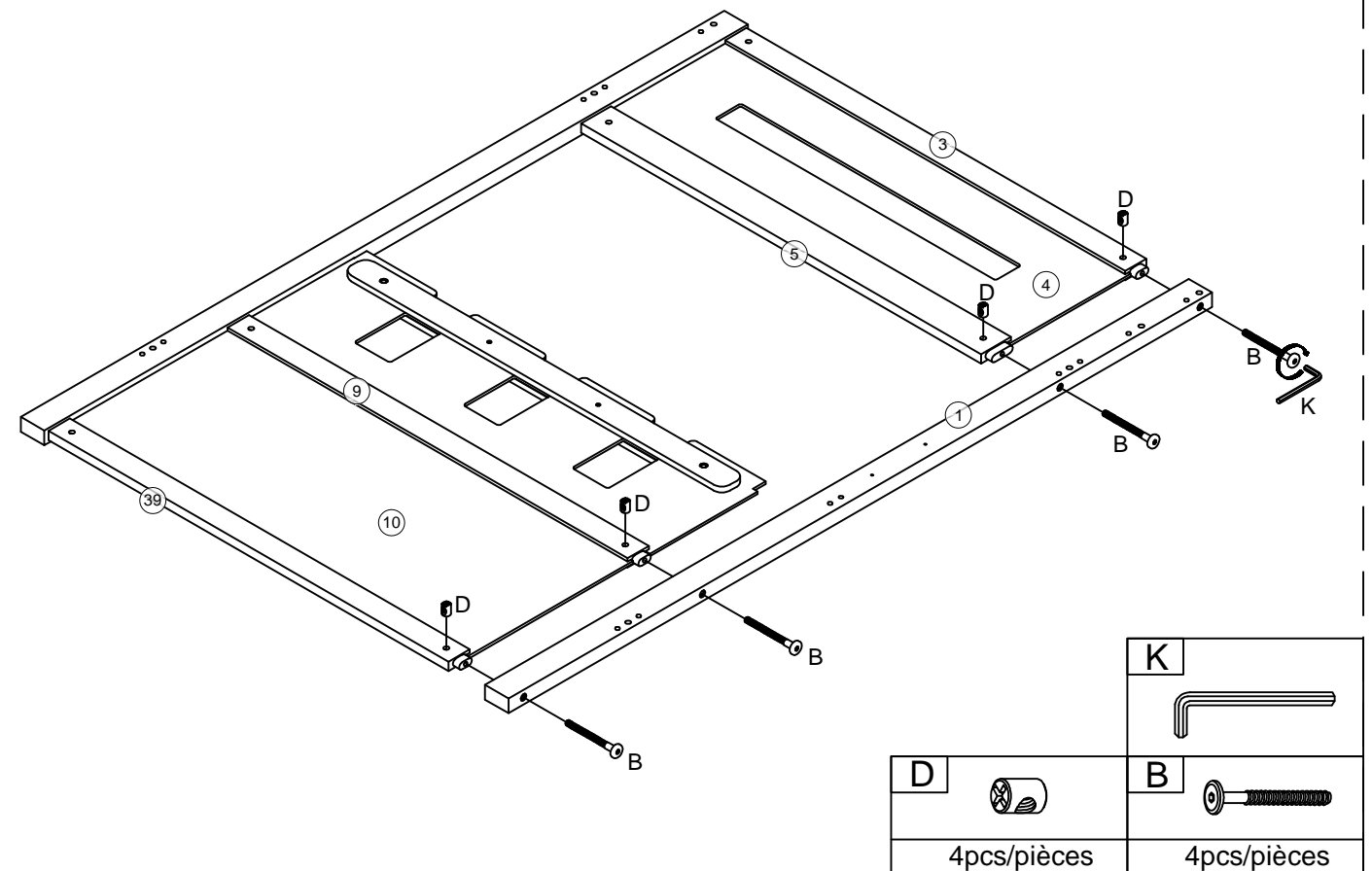


|             |  |             |  |
|-------------|--|-------------|--|
| D           |  | K           |  |
| 4pcs/pièces |  | B           |  |
|             |  | 4pcs/pièces |  |

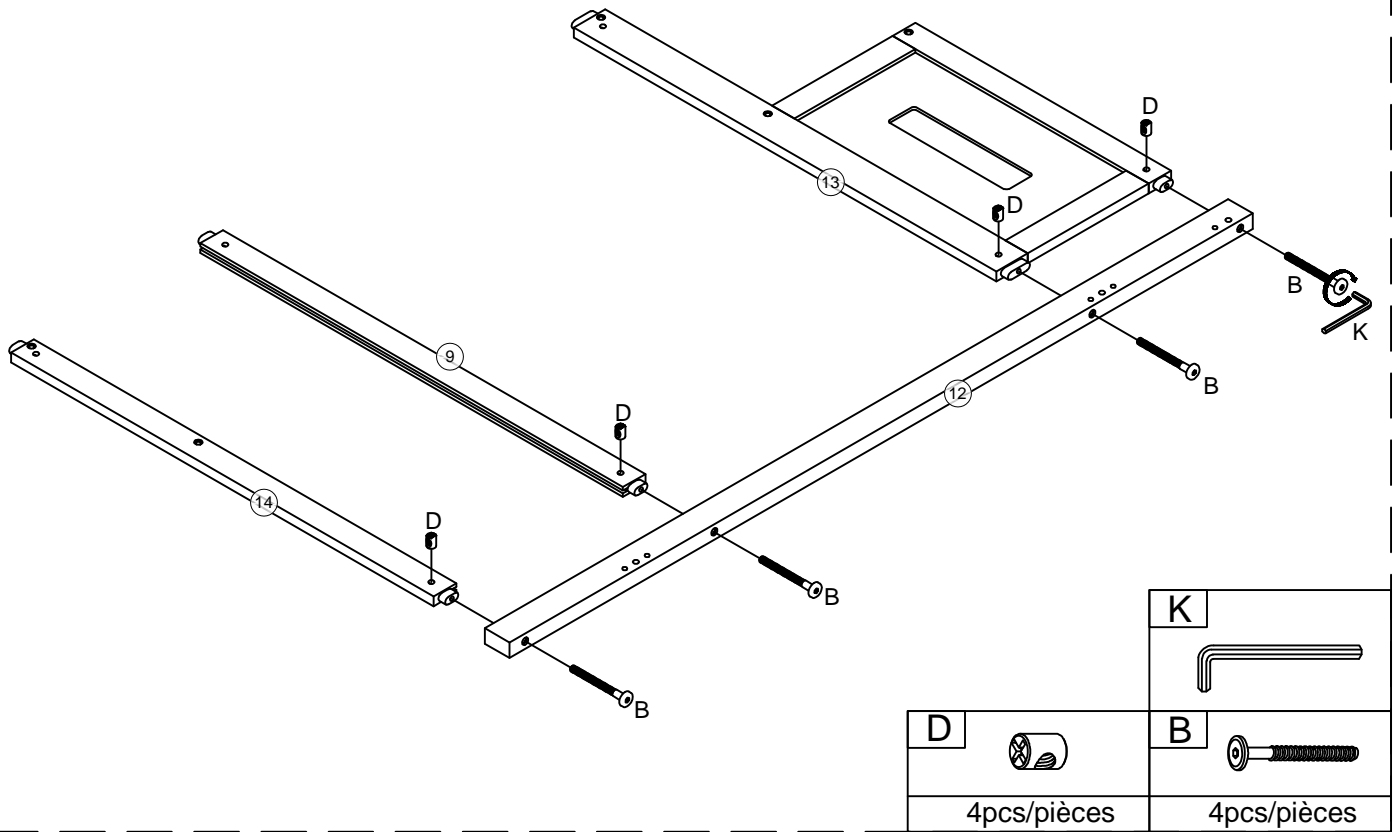
### Step/Étape 3



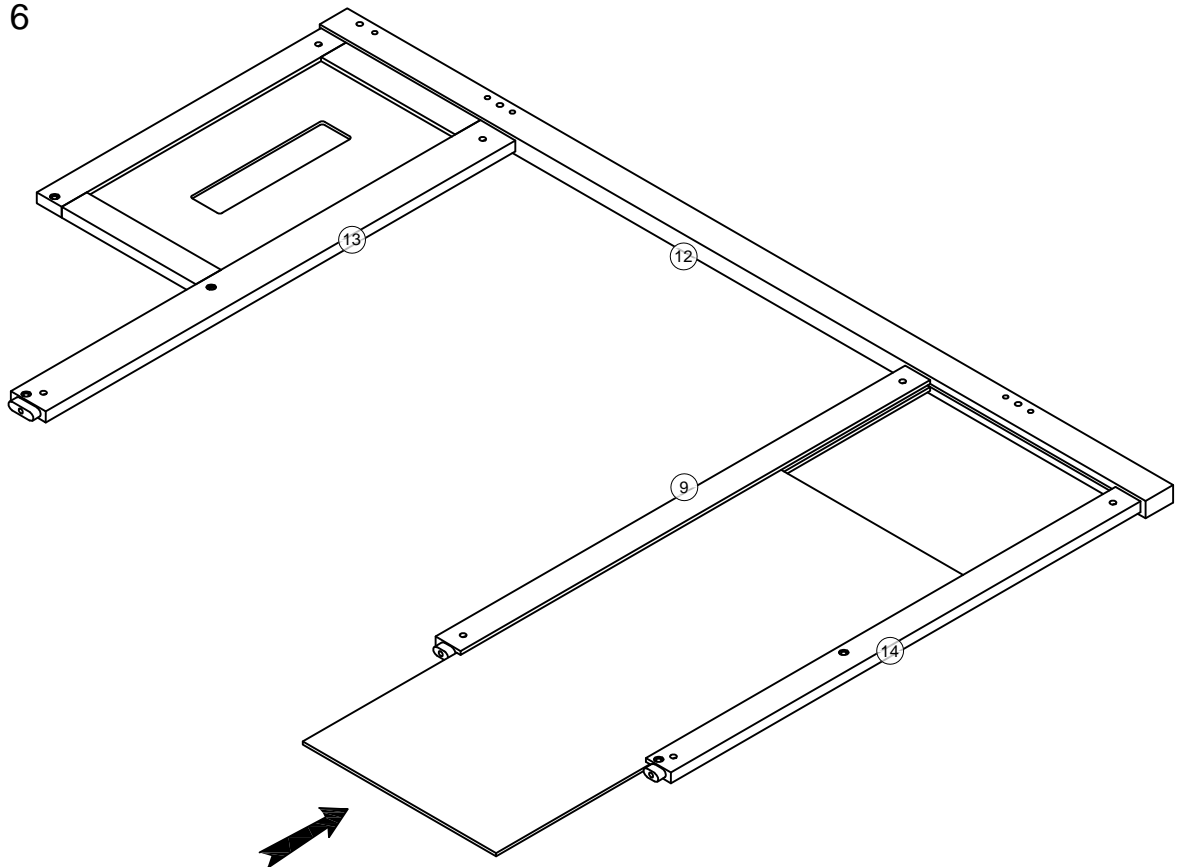
### Step/Étape 4



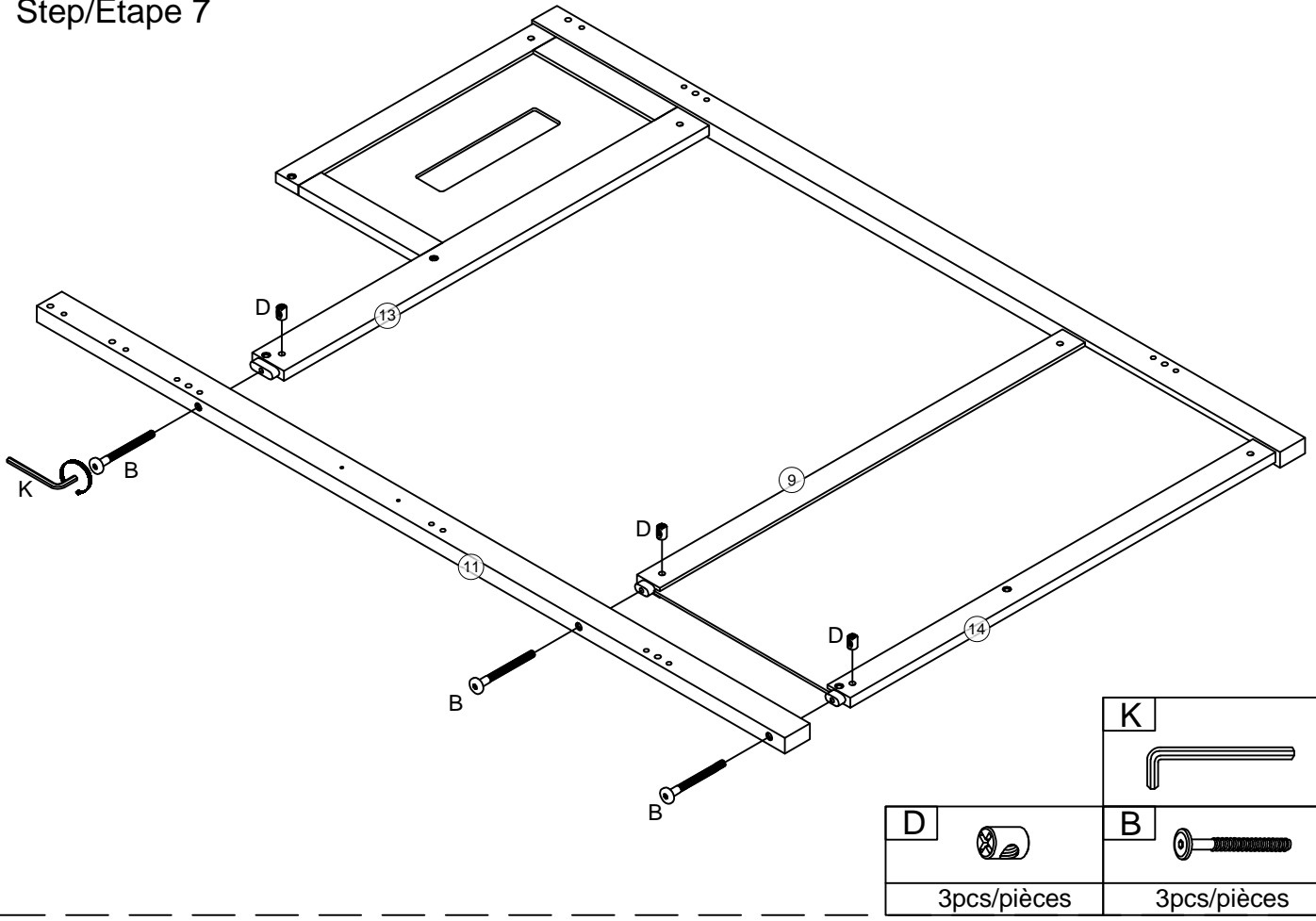
## Step/Étape 5



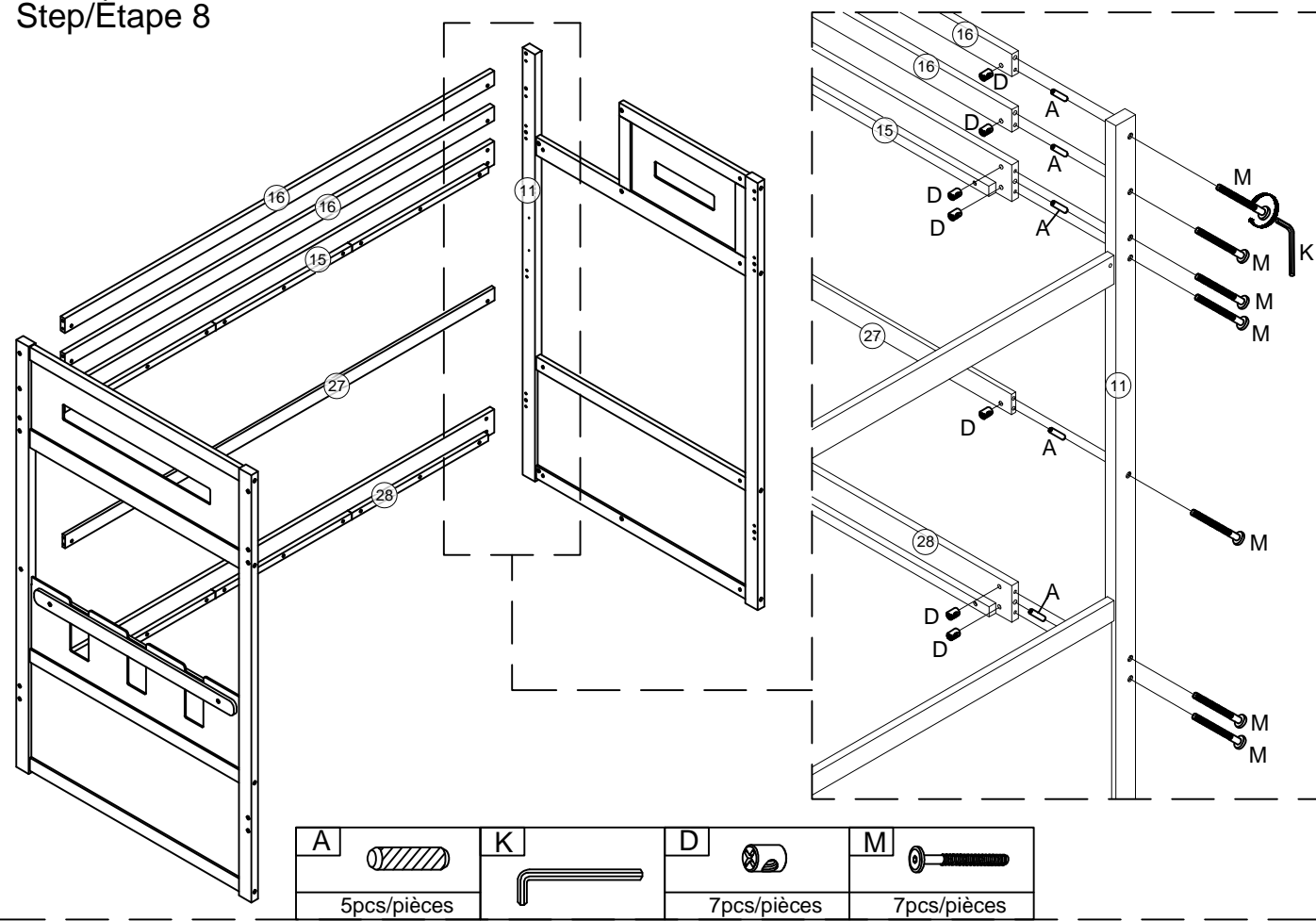
## Step/Étape 6



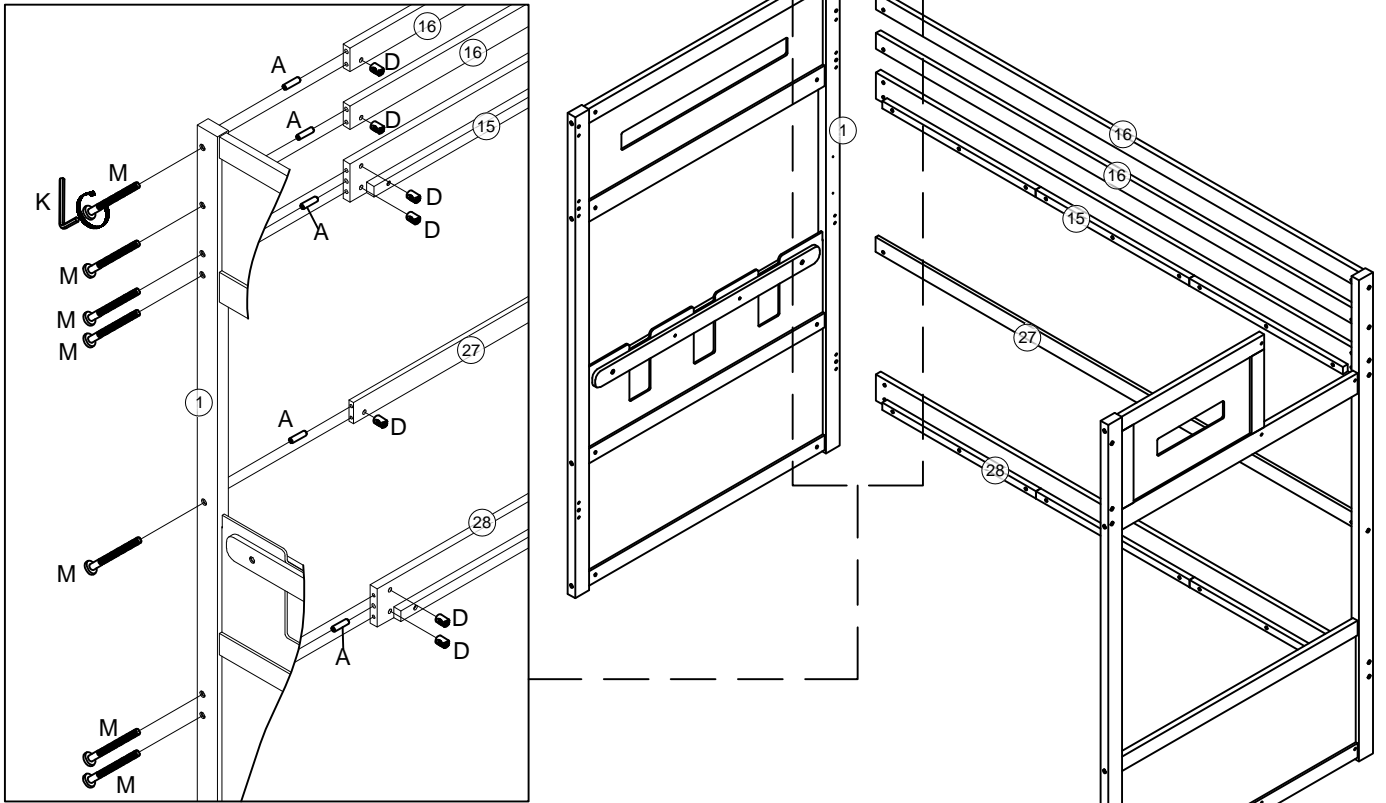
### Step/Étape 7



### Step/Étape 8

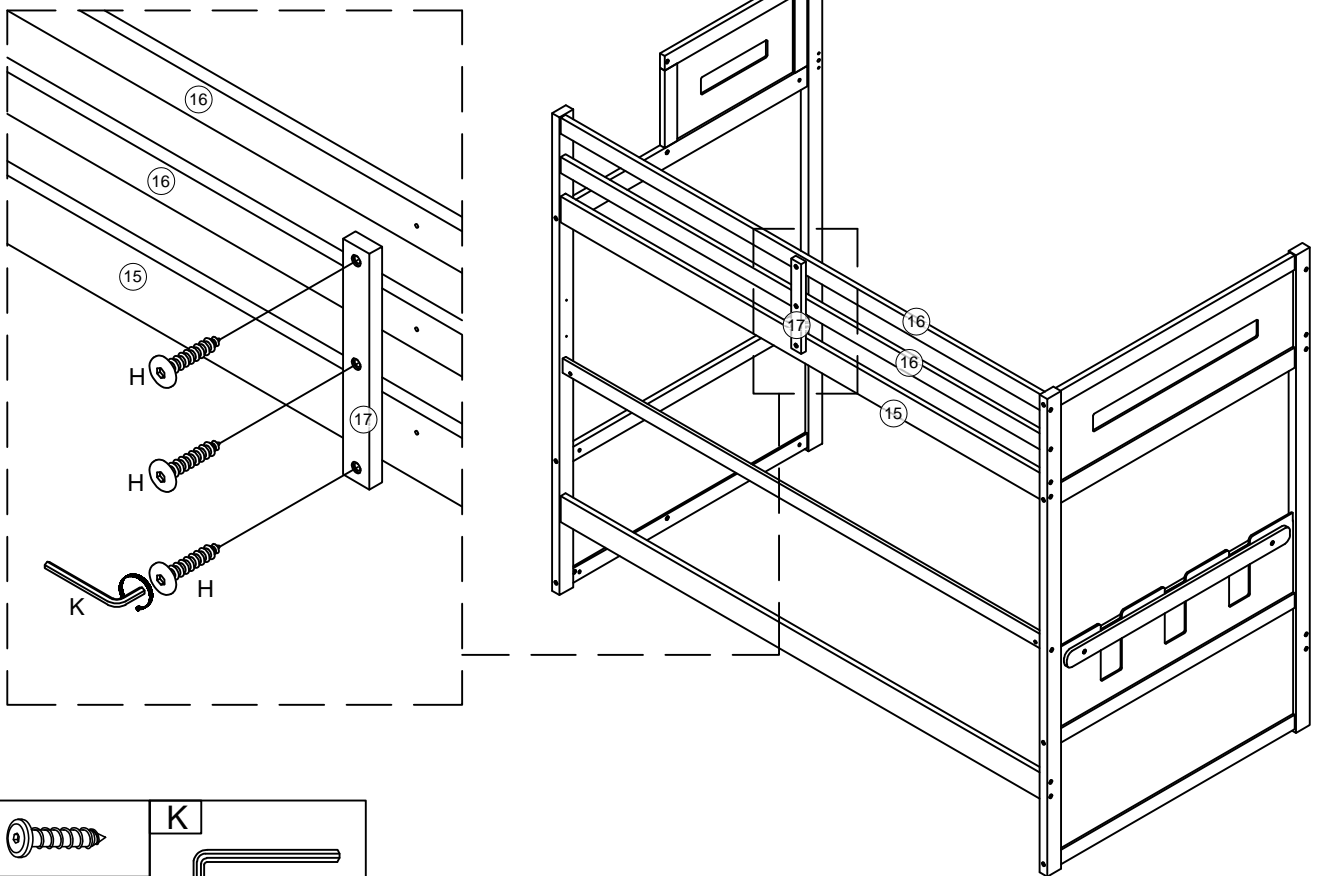


### Step/Étape 9



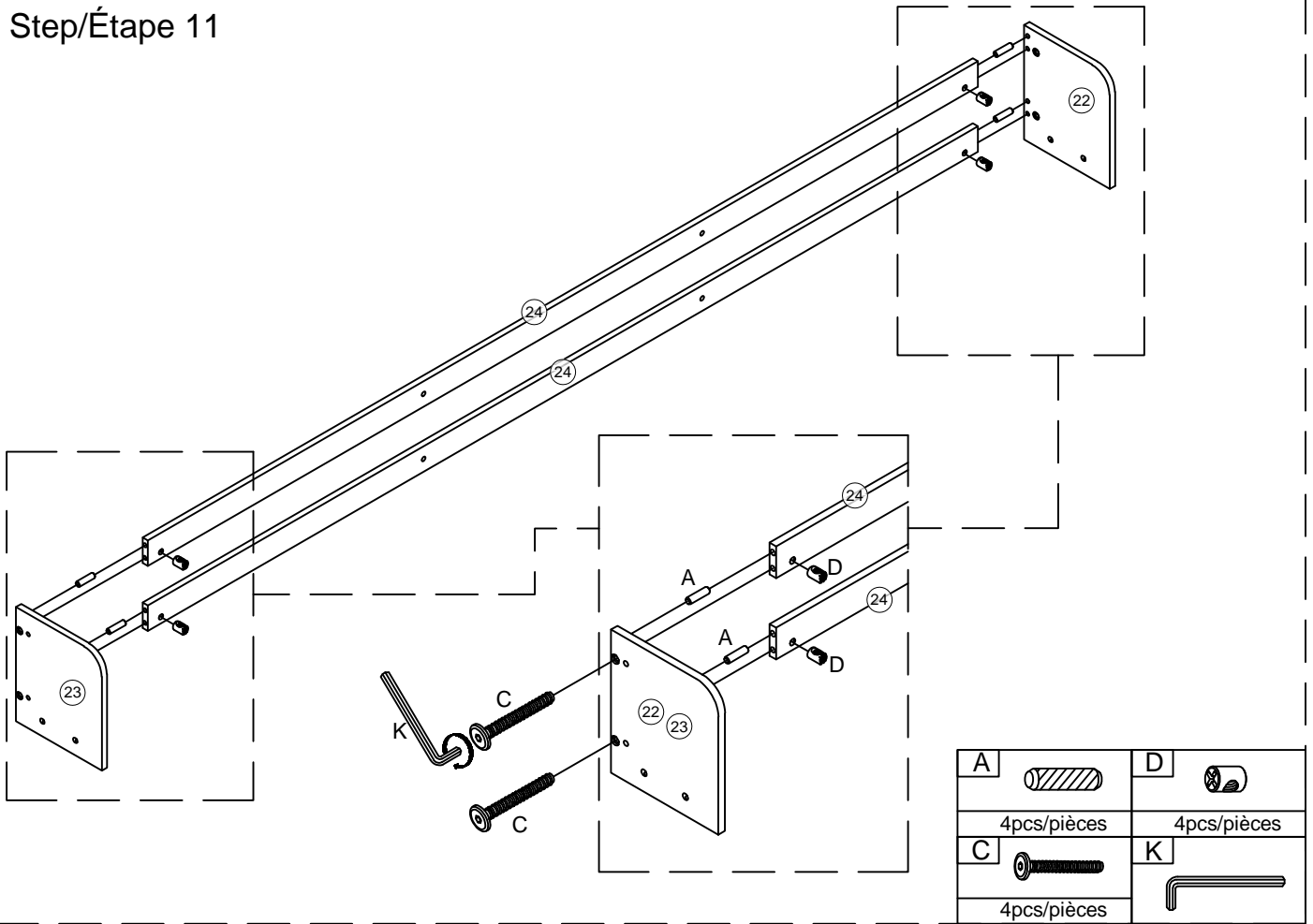
|             |  |             |  |             |  |   |  |
|-------------|--|-------------|--|-------------|--|---|--|
| D           |  | M           |  | A           |  | K |  |
| 7pcs/pièces |  | 7pcs/pièces |  | 5pcs/pièces |  |   |  |

### Step/Étape 10

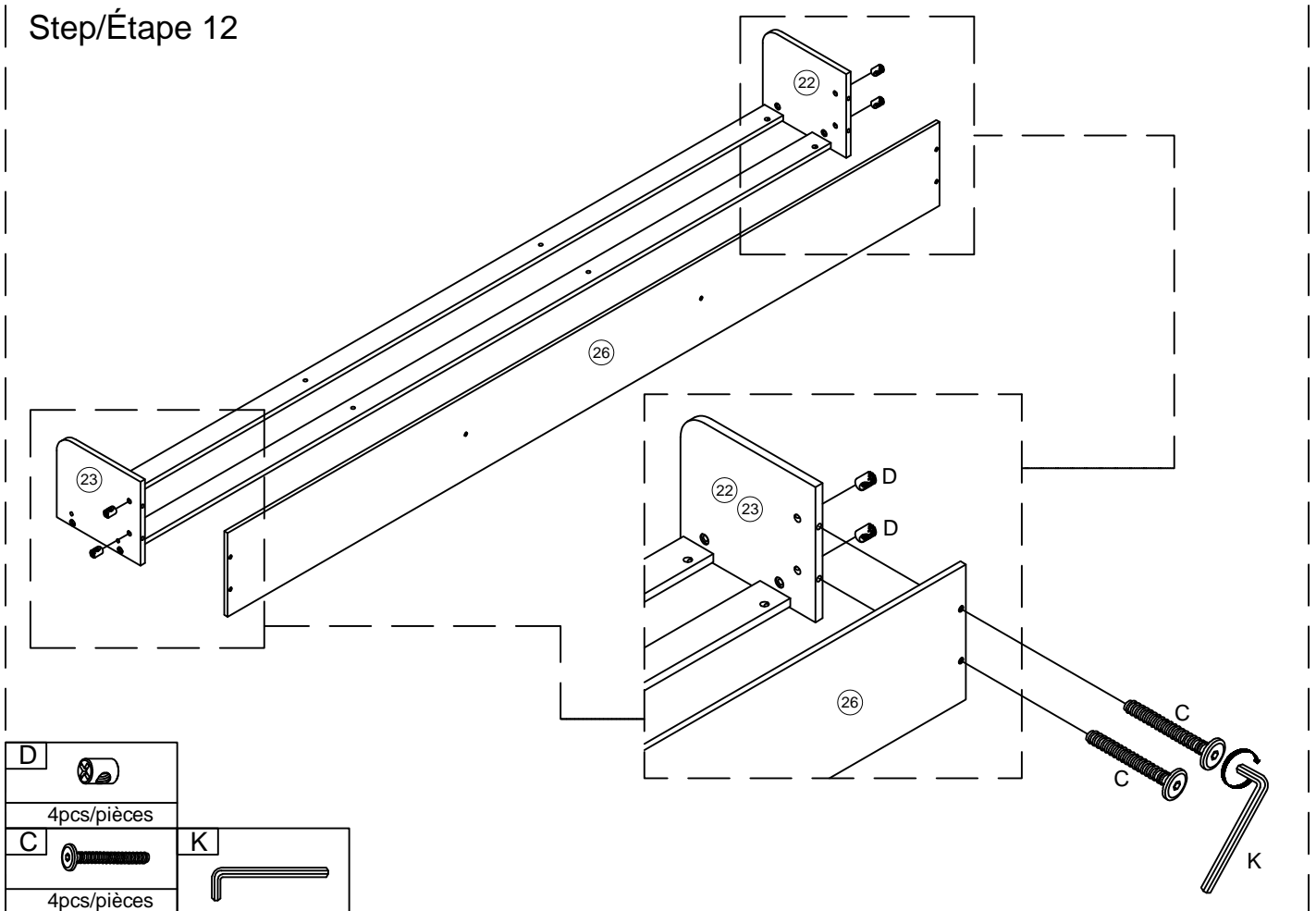


|             |  |   |  |
|-------------|--|---|--|
| H           |  | K |  |
| 3pcs/pièces |  |   |  |

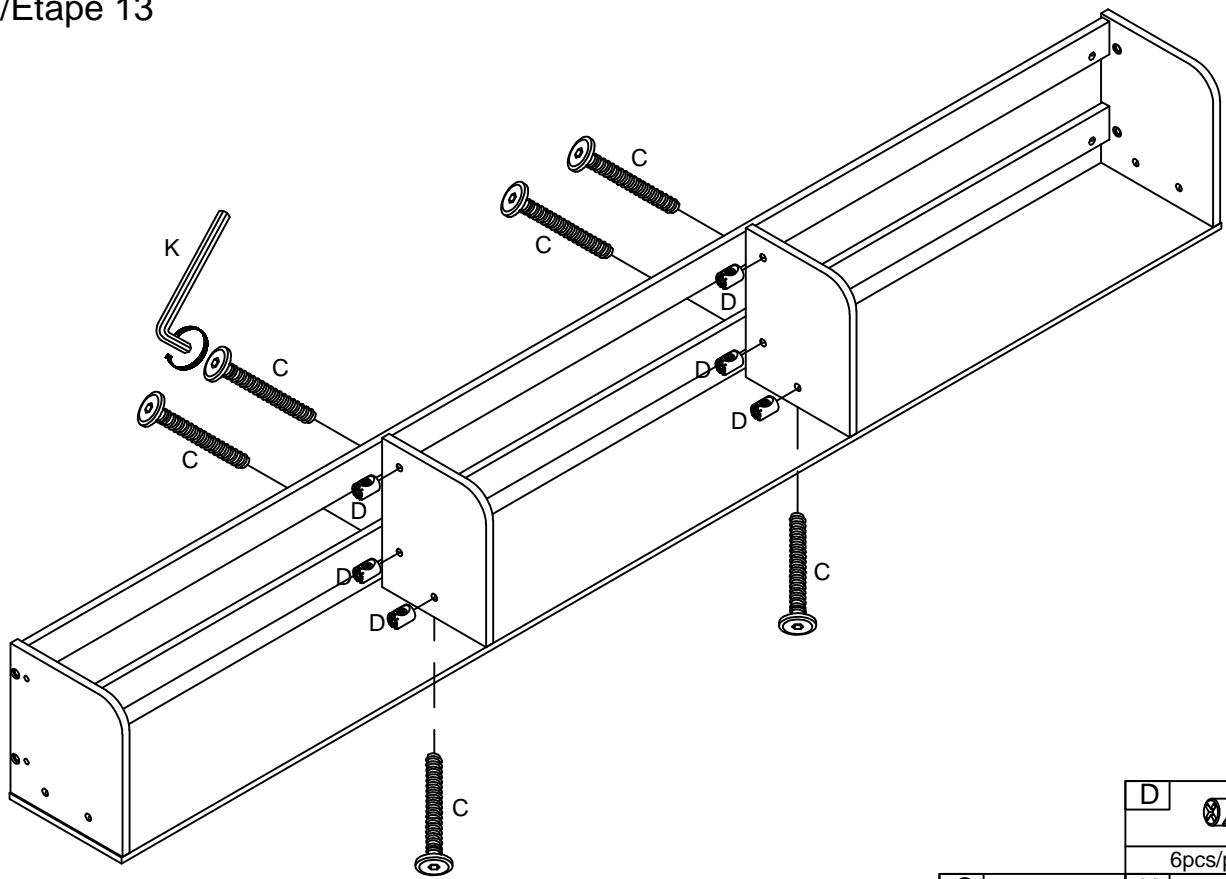
### Step/Étape 11



### Step/Étape 12

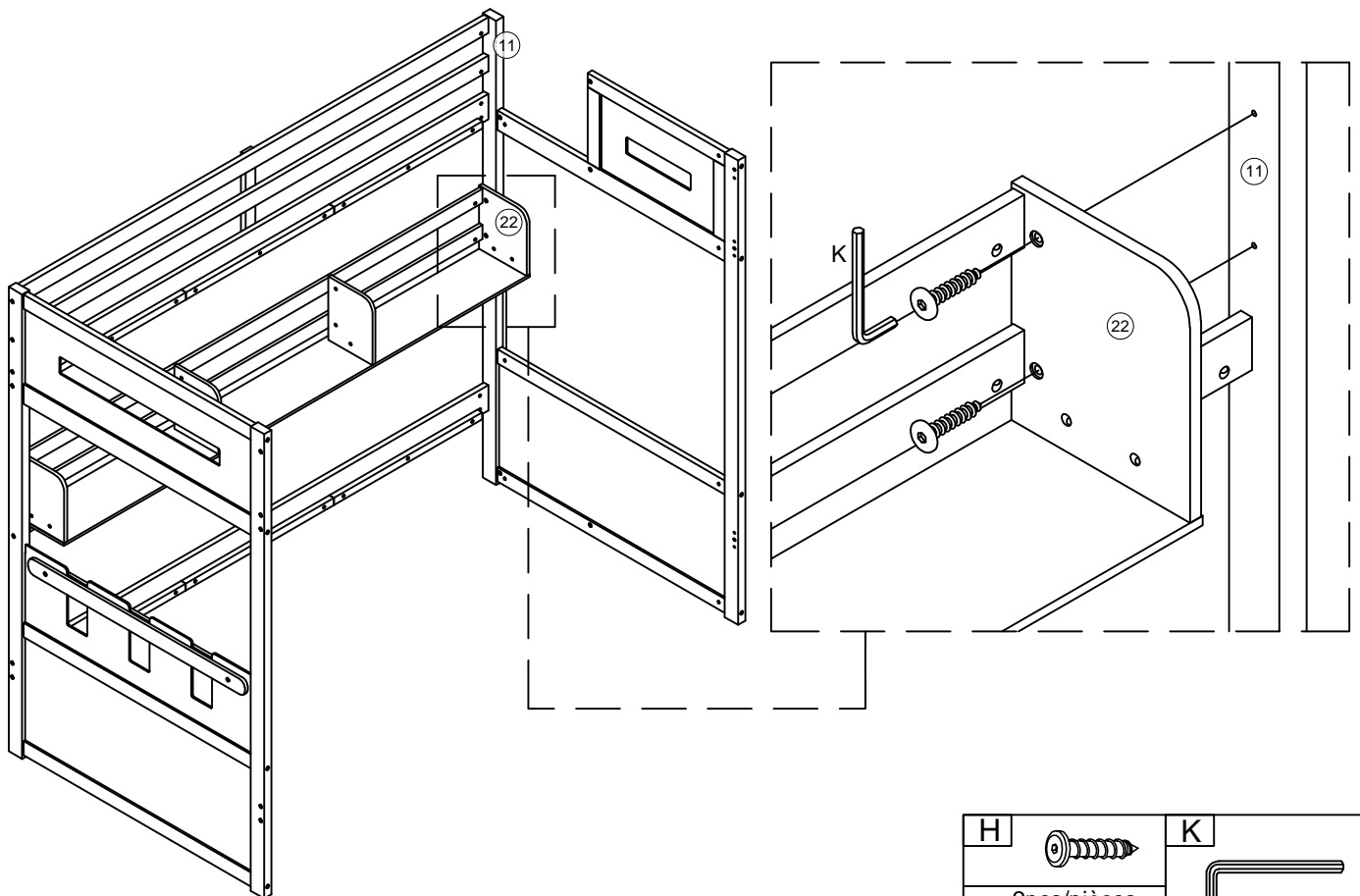


Step/Étape 13



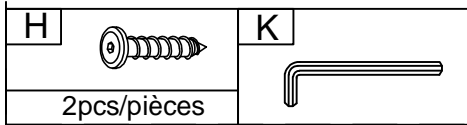
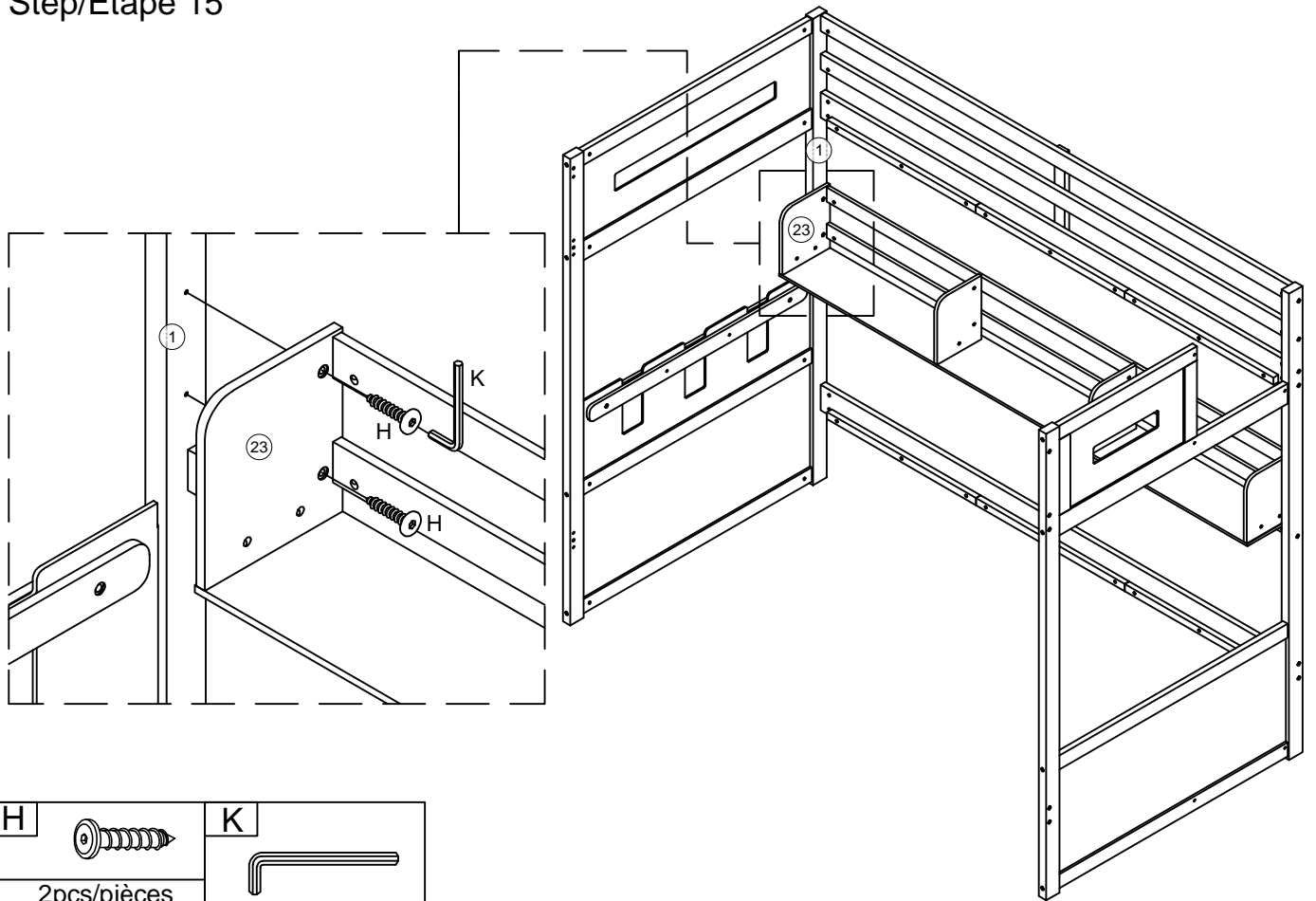
|             |  |   |
|-------------|--|---|
| D           |  |   |
| 6pcs/pièces |  |   |
| C           |  | K |
| 6pcs/pièces |  |   |

Step/Étape 14

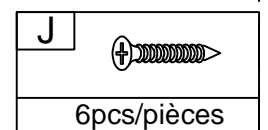
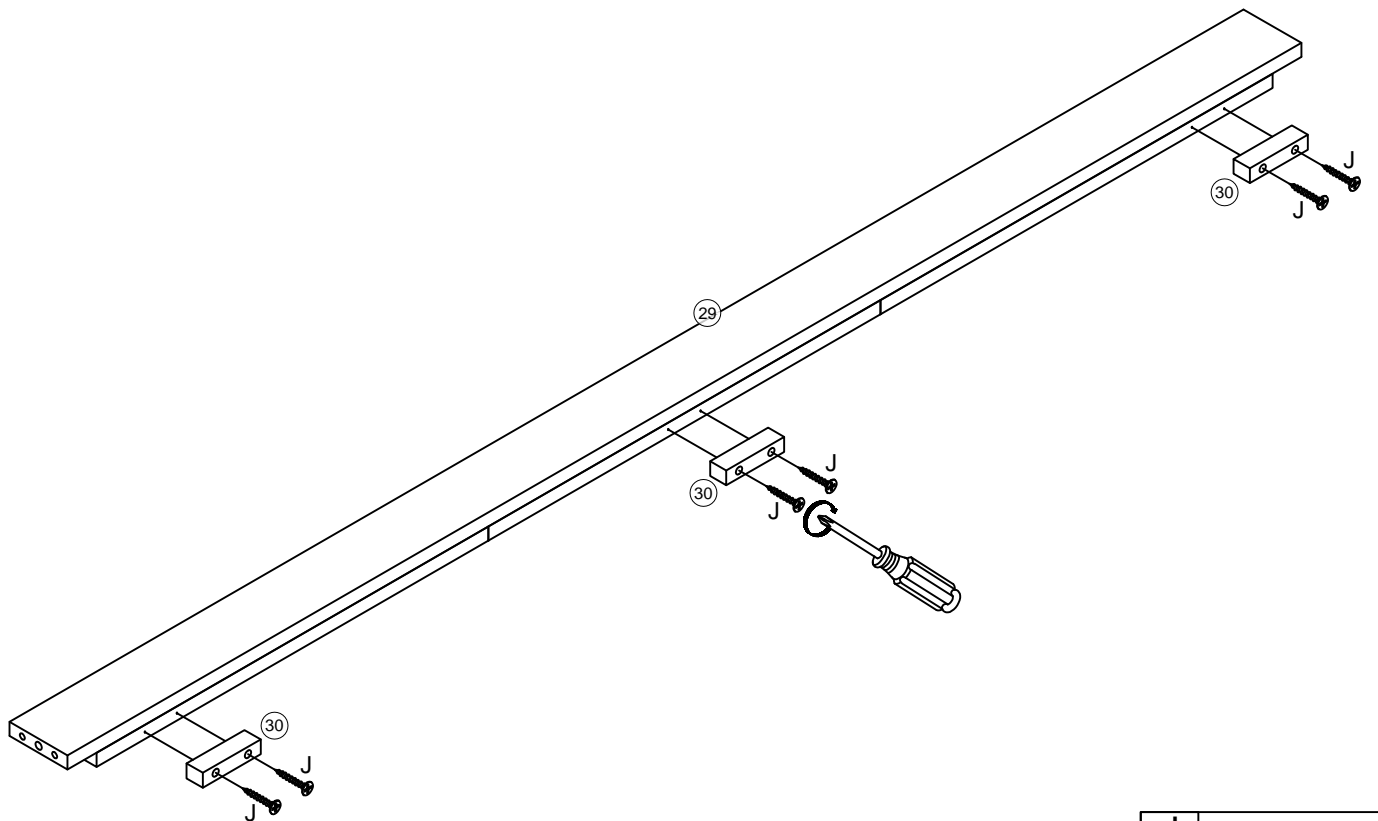


|             |  |   |
|-------------|--|---|
| H           |  | K |
| 2pcs/pièces |  |   |

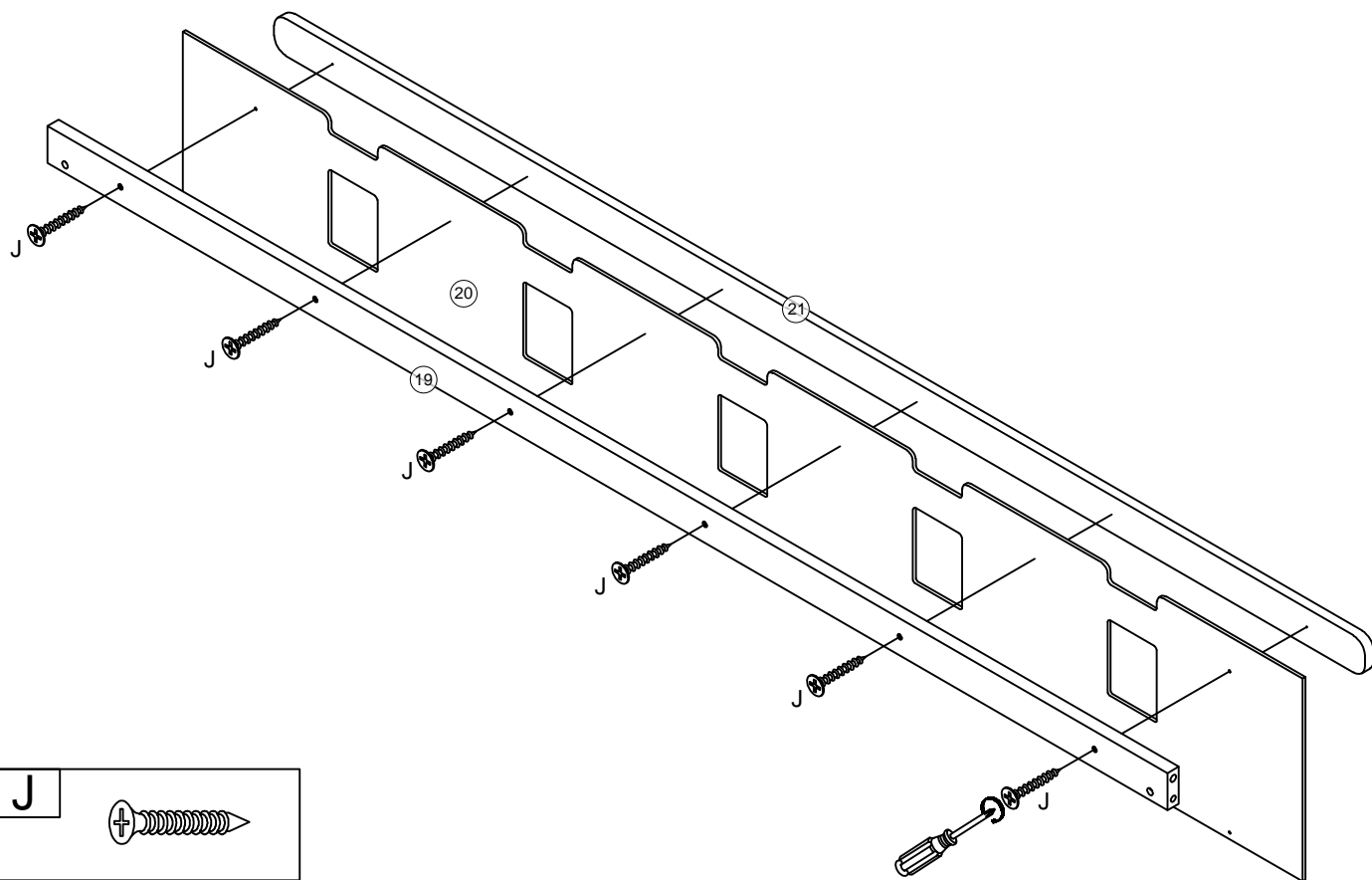
Step/Étape 15

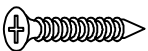


Step/Étape 16

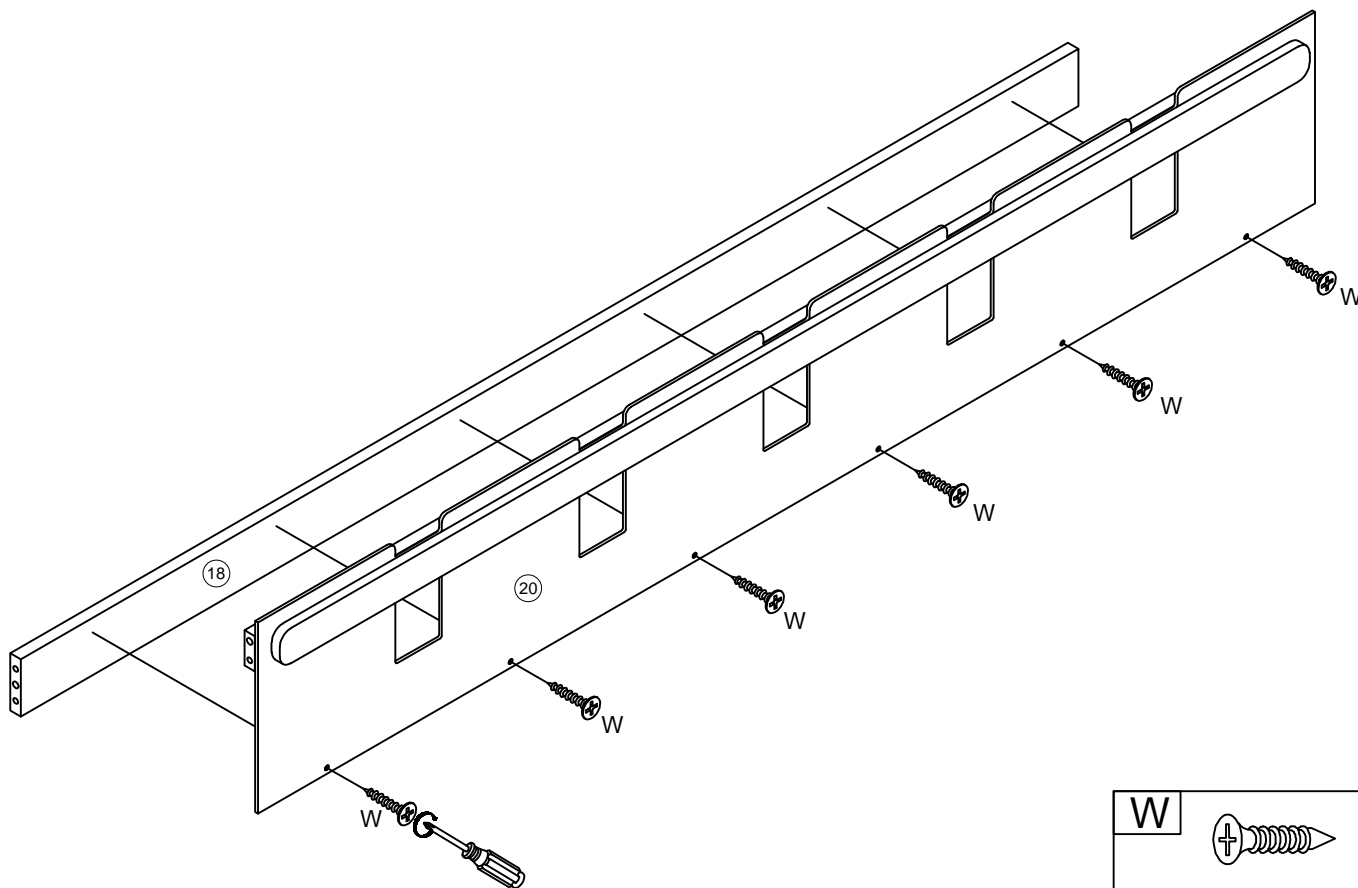


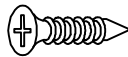
Step/Étape 17



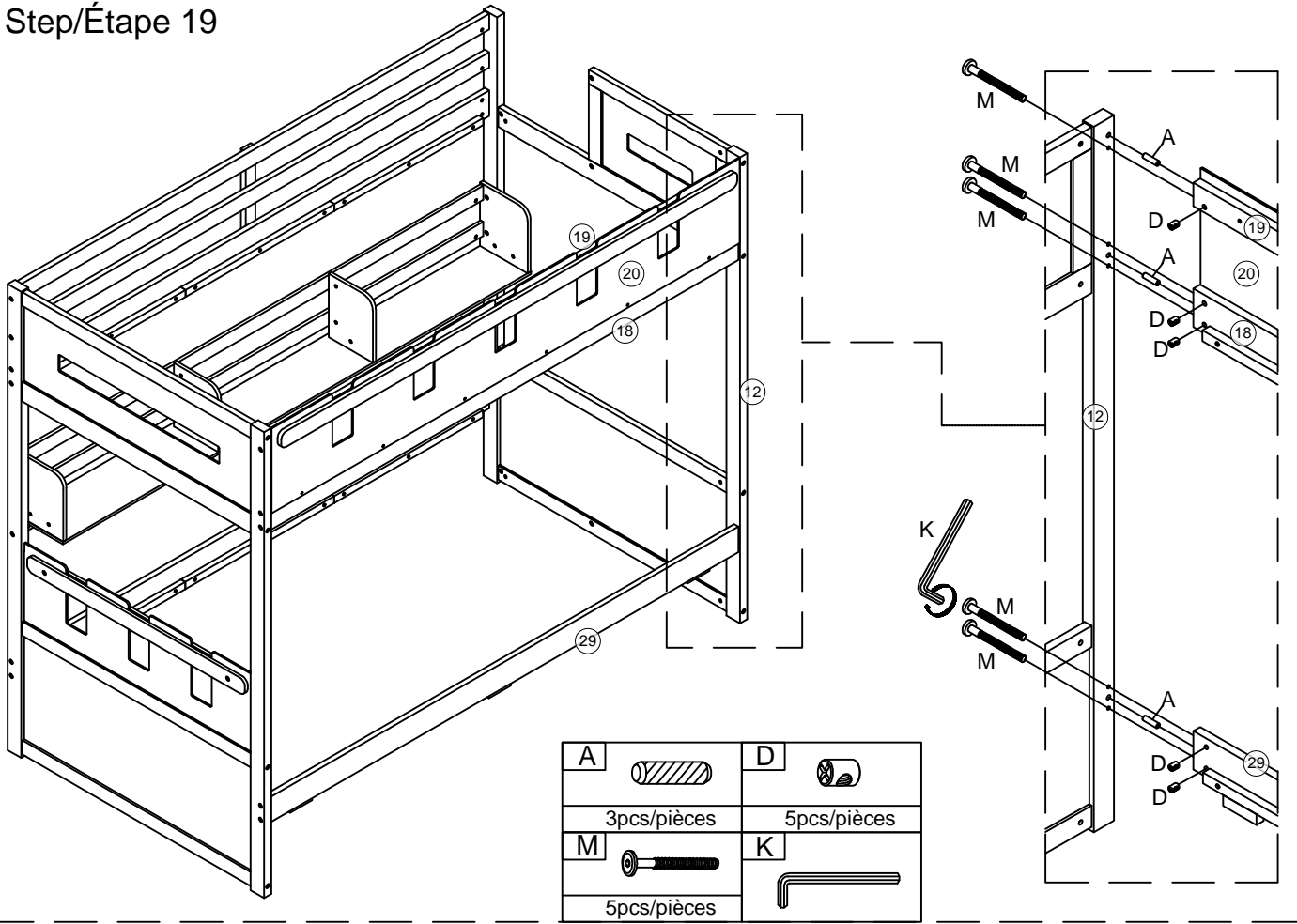
|             |  |
|-------------|--|
| J           |  |
| 6pcs/pièces |  |

Step/Étape 18

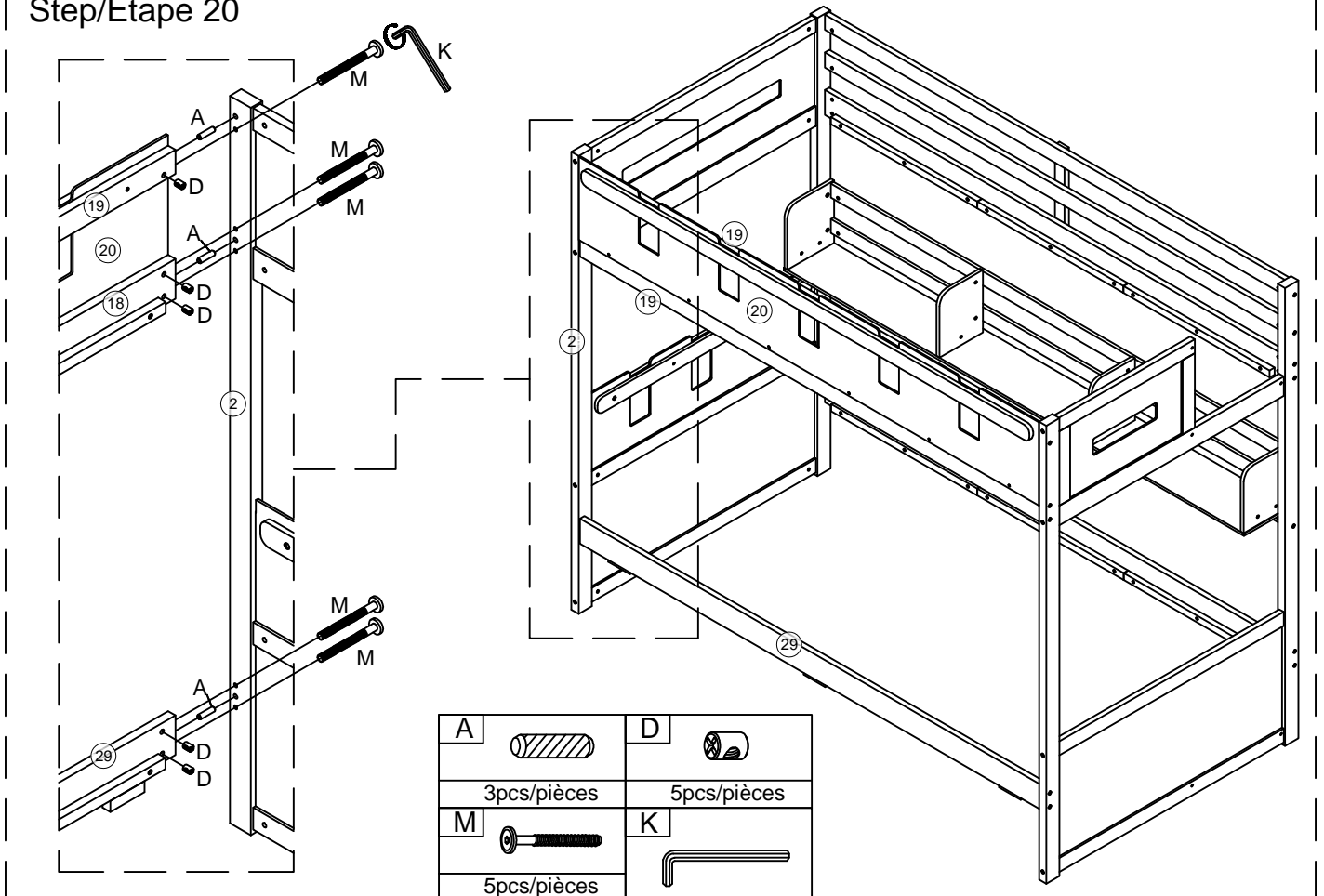


|             |   |
|-------------|---|
| W           |  |
| 6pcs/pièces |   |

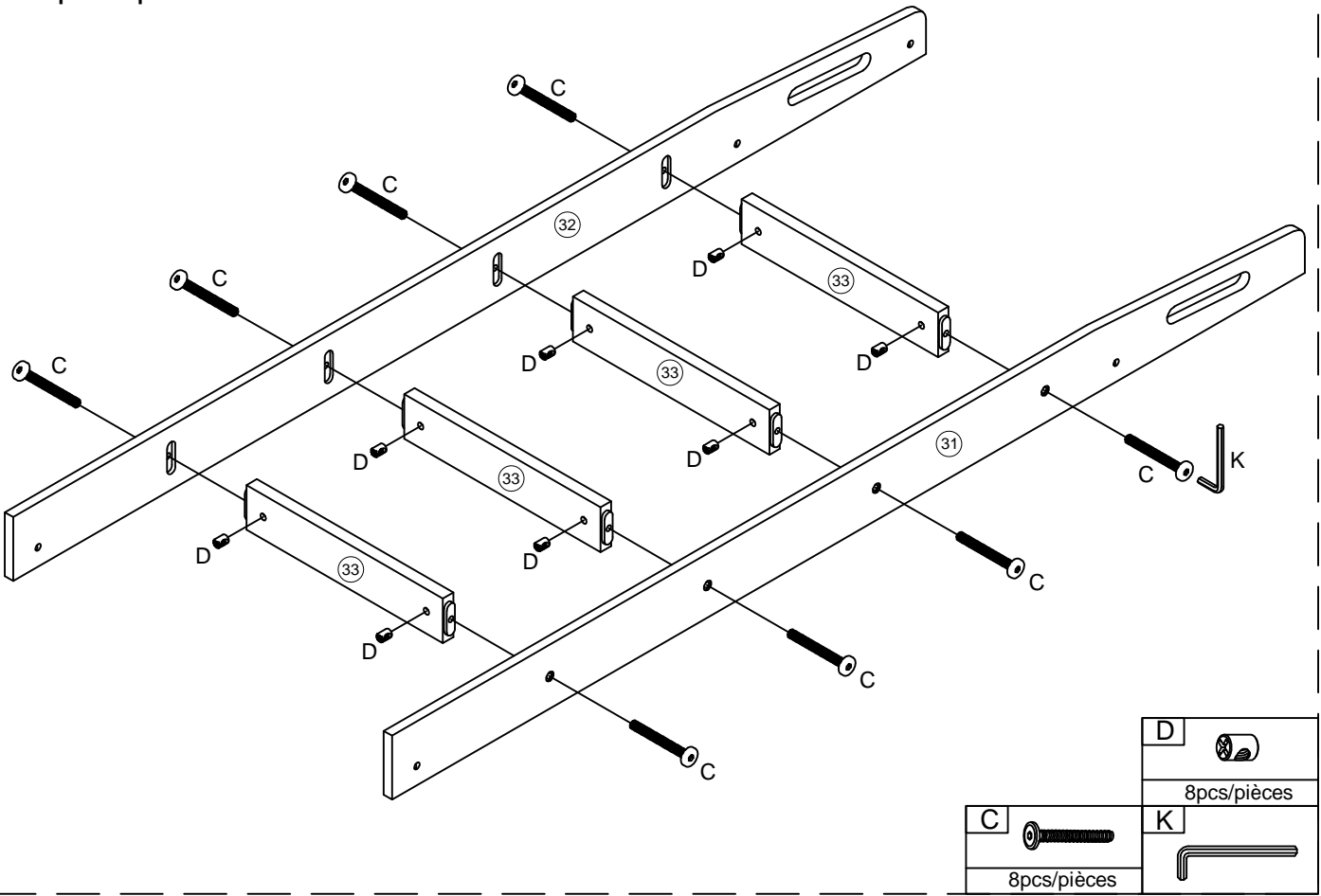
### Step/Étape 19



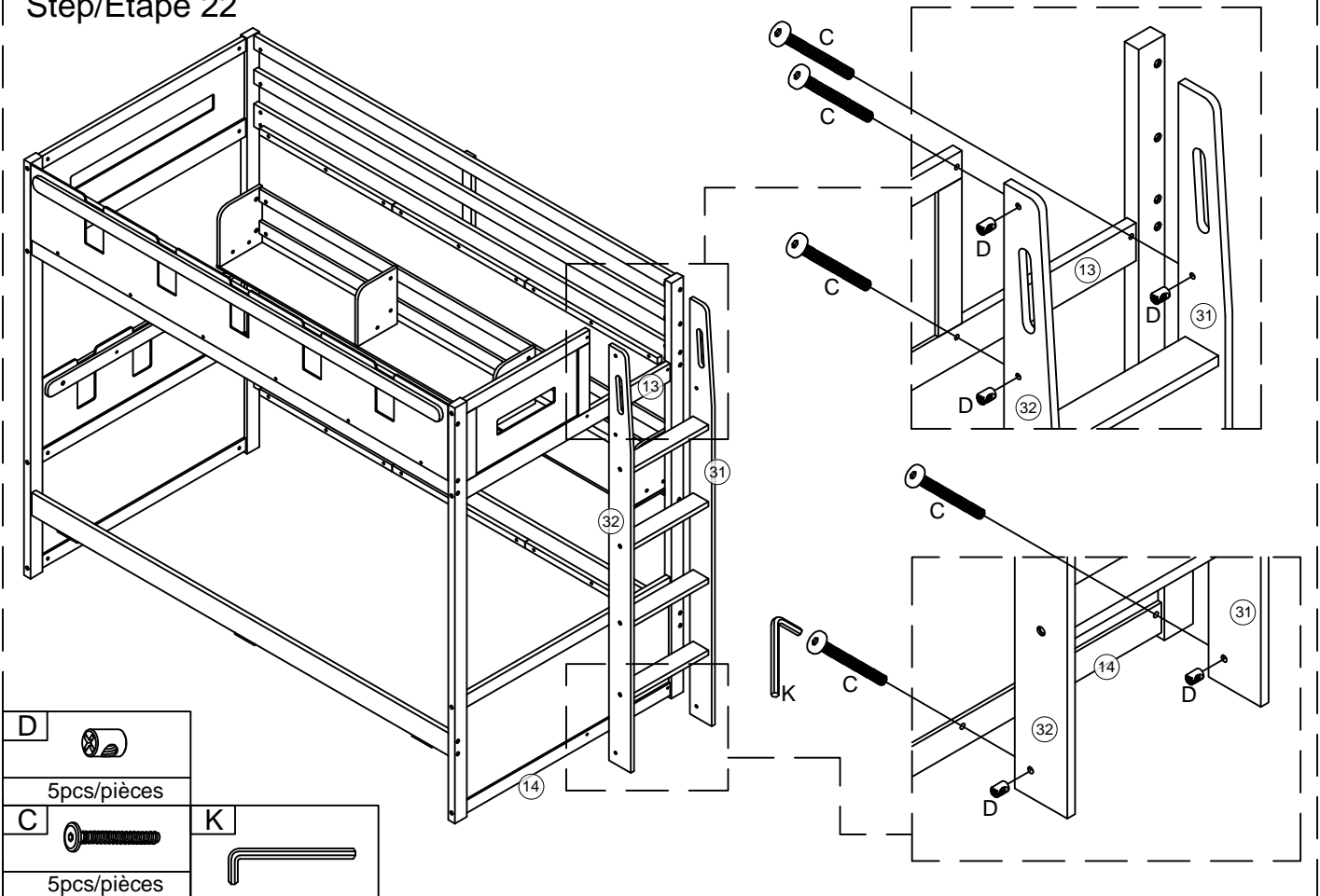
### Step/Étape 20



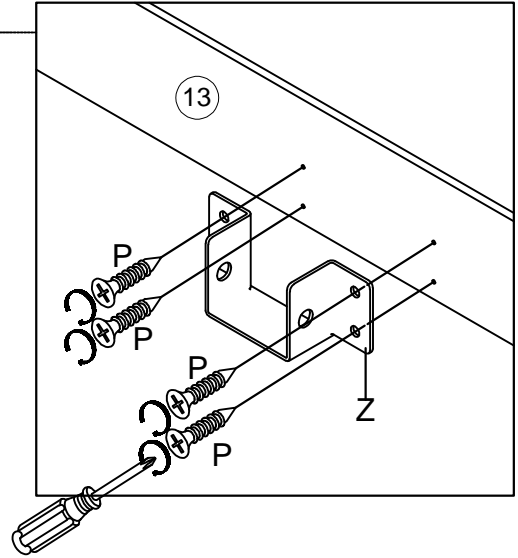
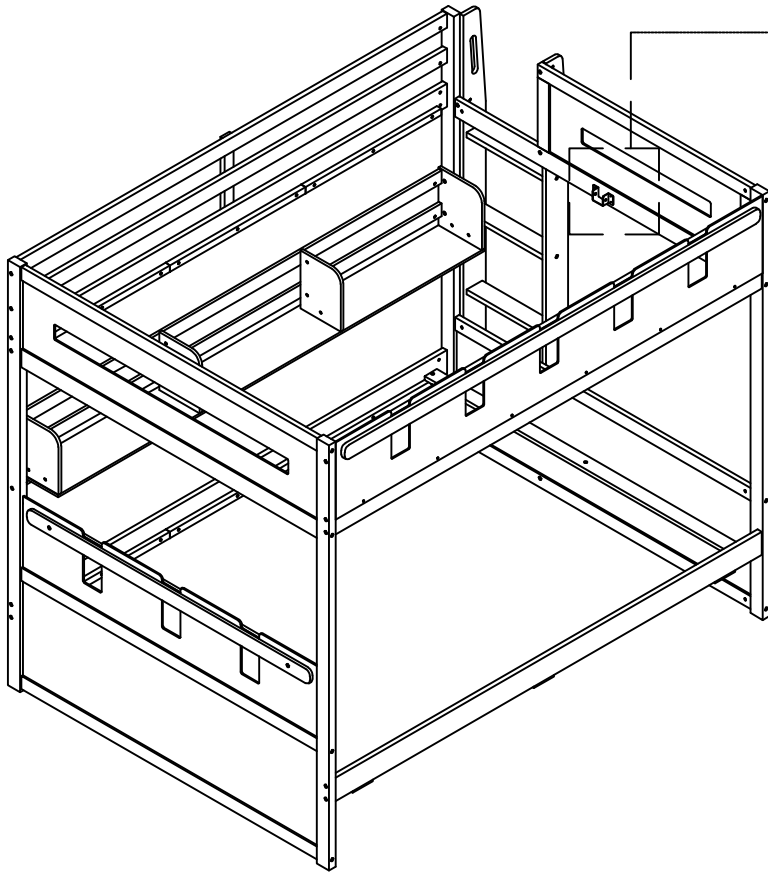
Step/Étape 21



Step/Étape 22

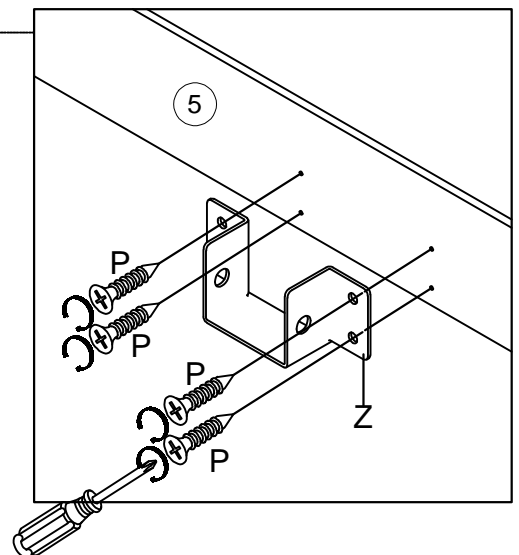
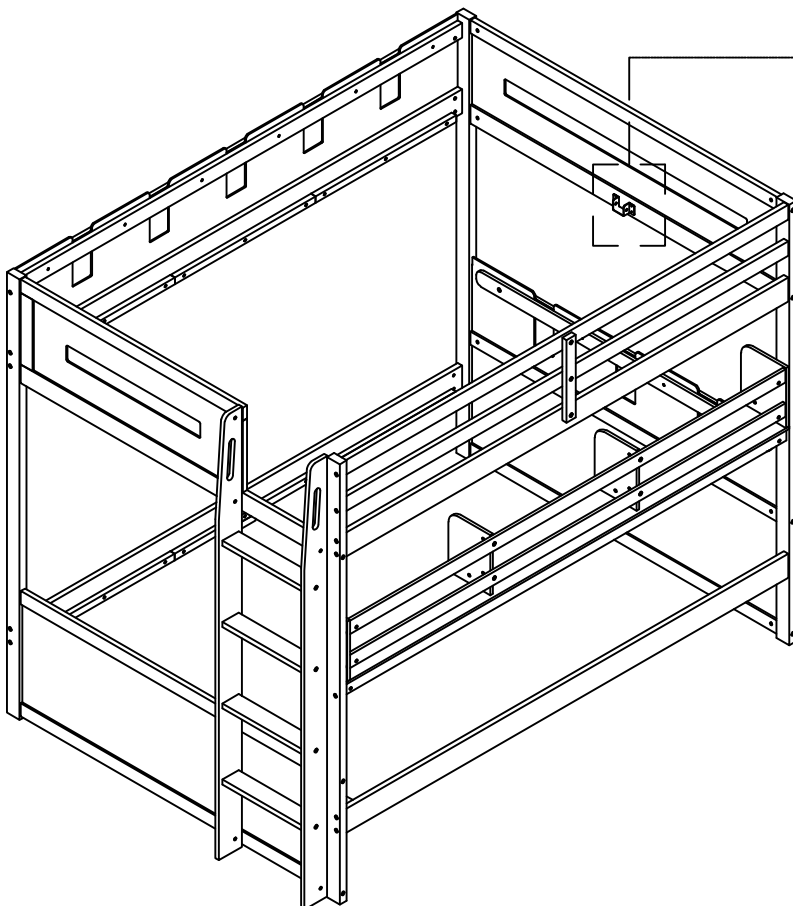


Step/Étape 23



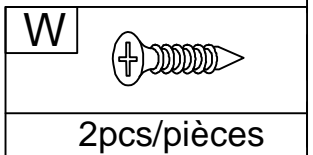
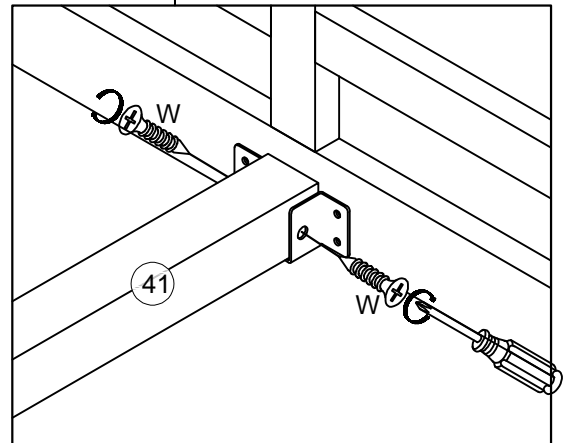
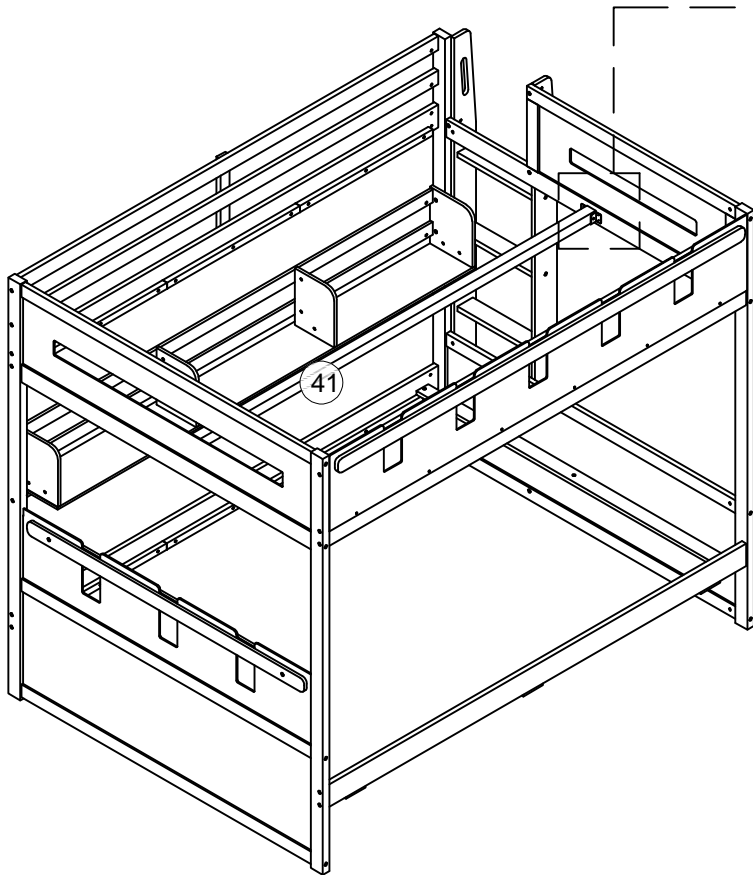
|   |           |   |             |
|---|-----------|---|-------------|
| Z |           | P |             |
|   | 1pc/pièce |   | 4pcs/pièces |

Step/Étape 24

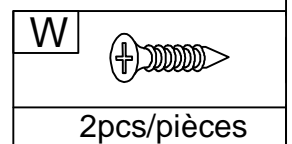
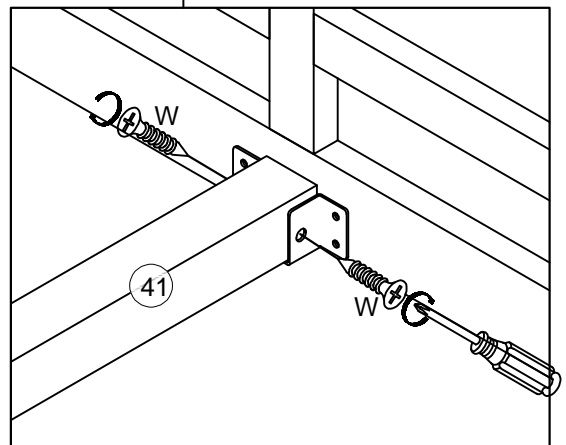
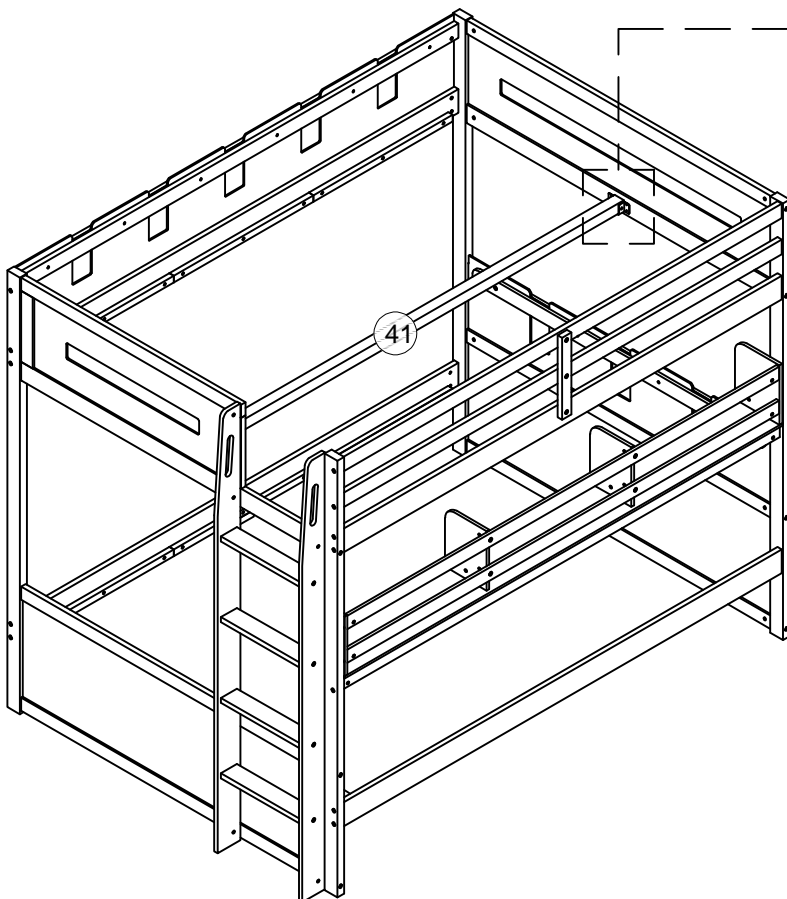


|   |           |   |             |
|---|-----------|---|-------------|
| Z |           | P |             |
|   | 1pc/pièce |   | 4pcs/pièces |

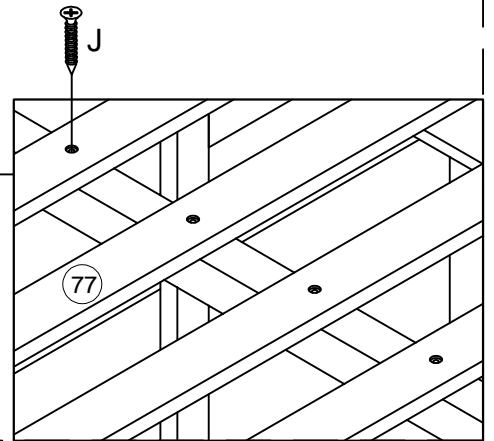
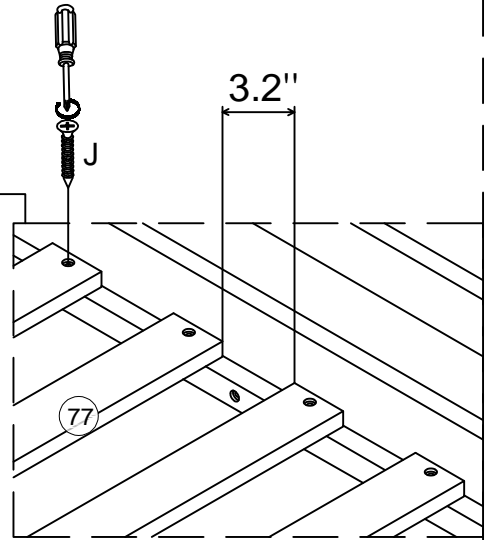
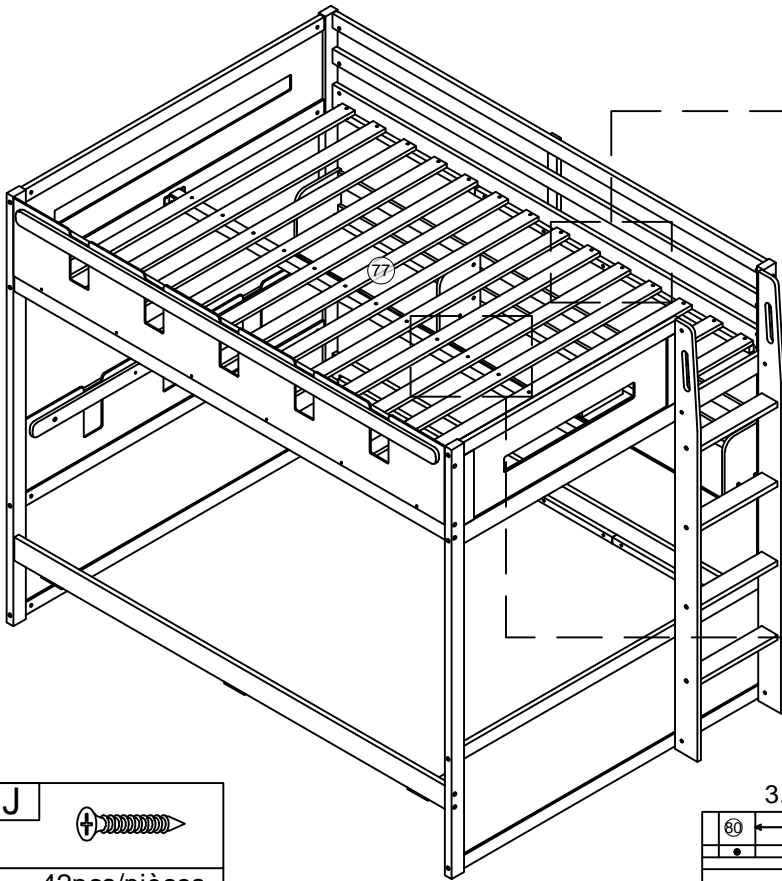
Step/Étape 25




Step/Étape 26

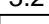


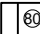

Step/Étape 27



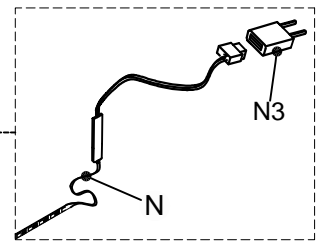
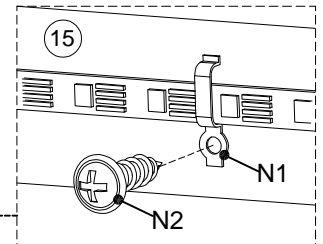
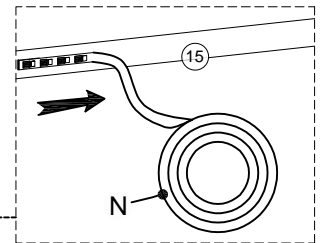
J 


42pcs/pièces

3.2" 

Step/Étape 28



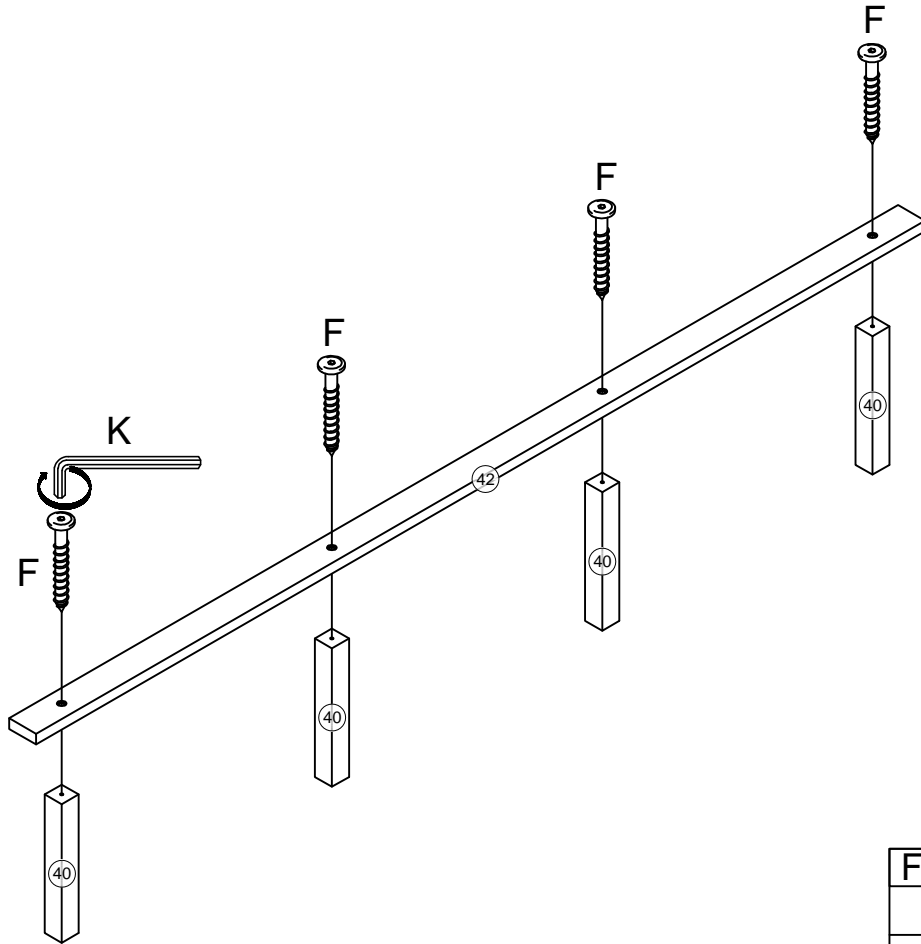
N/N1/N2/N3 

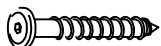
1set/ensemble



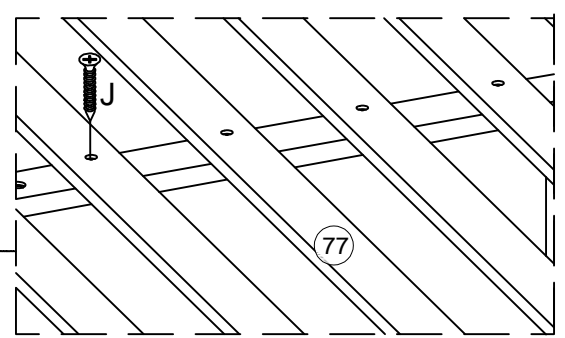
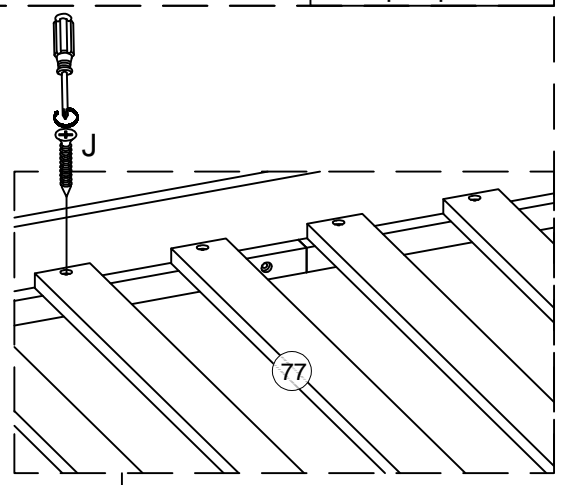
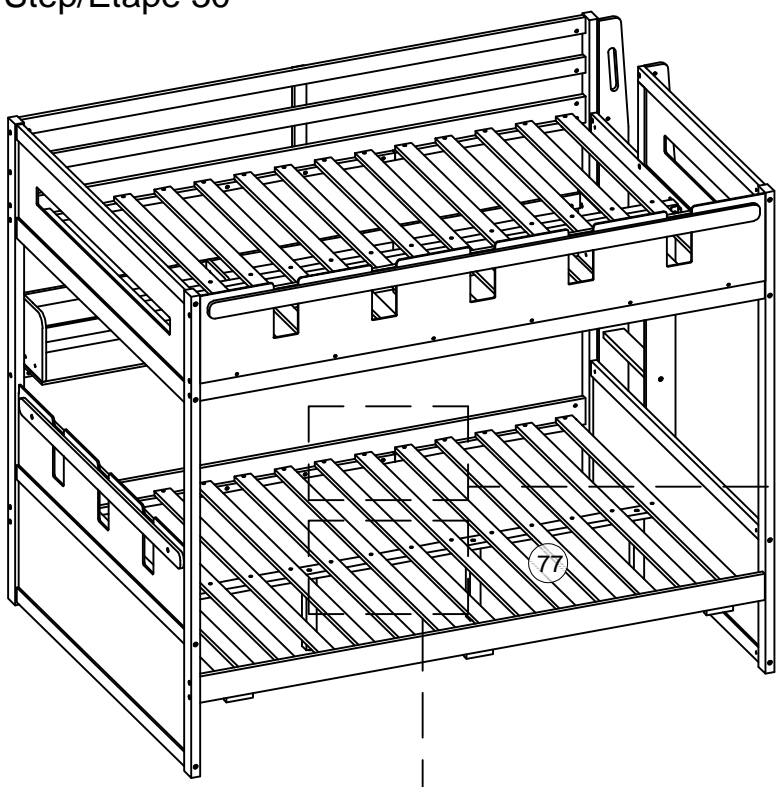
IOS : Search for the ( LotusLamp X ) app in the apple Store  
 Android : Search for LotusLamp X 'in ' Google'


Step/Étape 29



|             |  |
|-------------|--|
| F           |  |
| 4pcs/pièces |  |

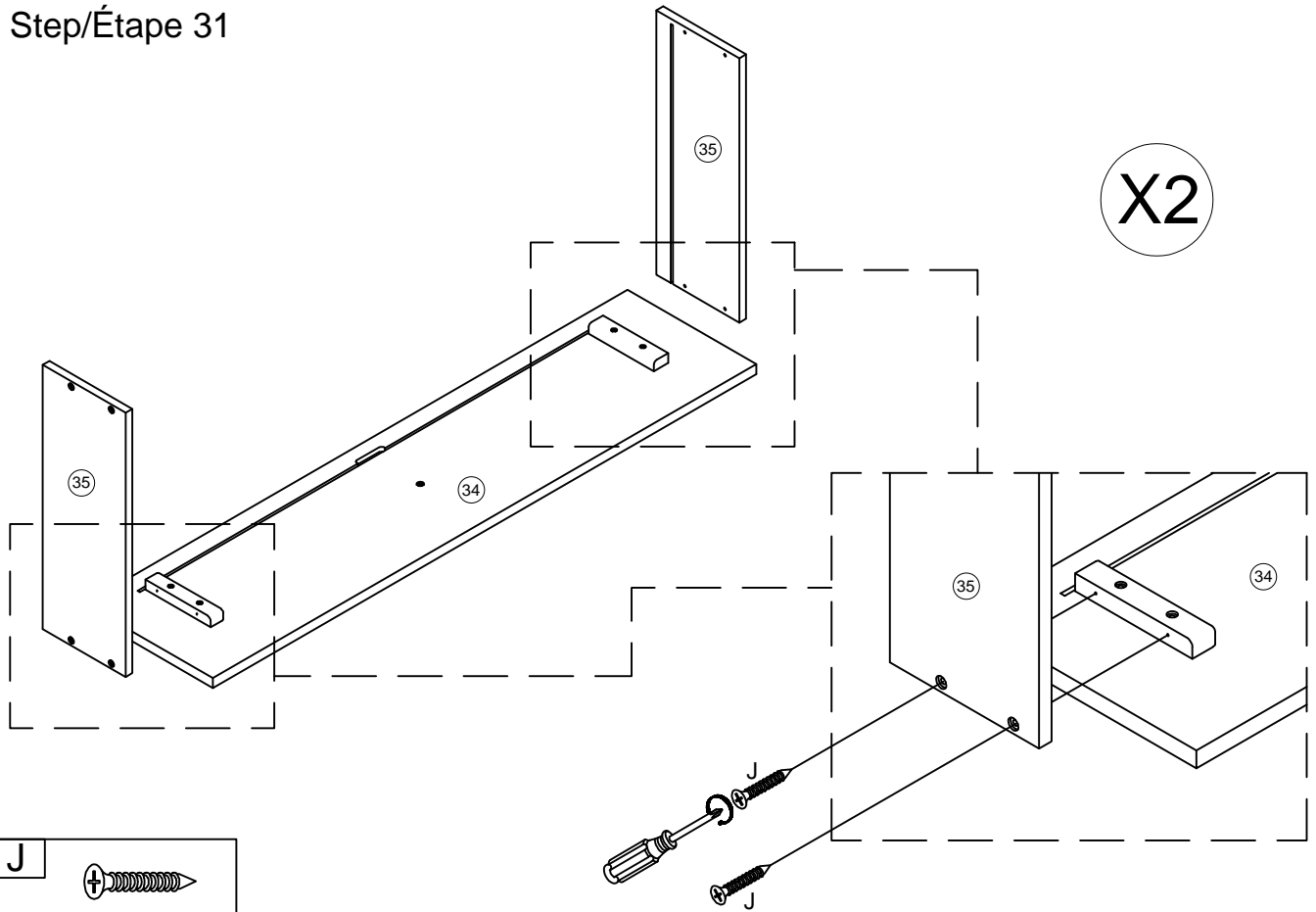
Step/Étape 30



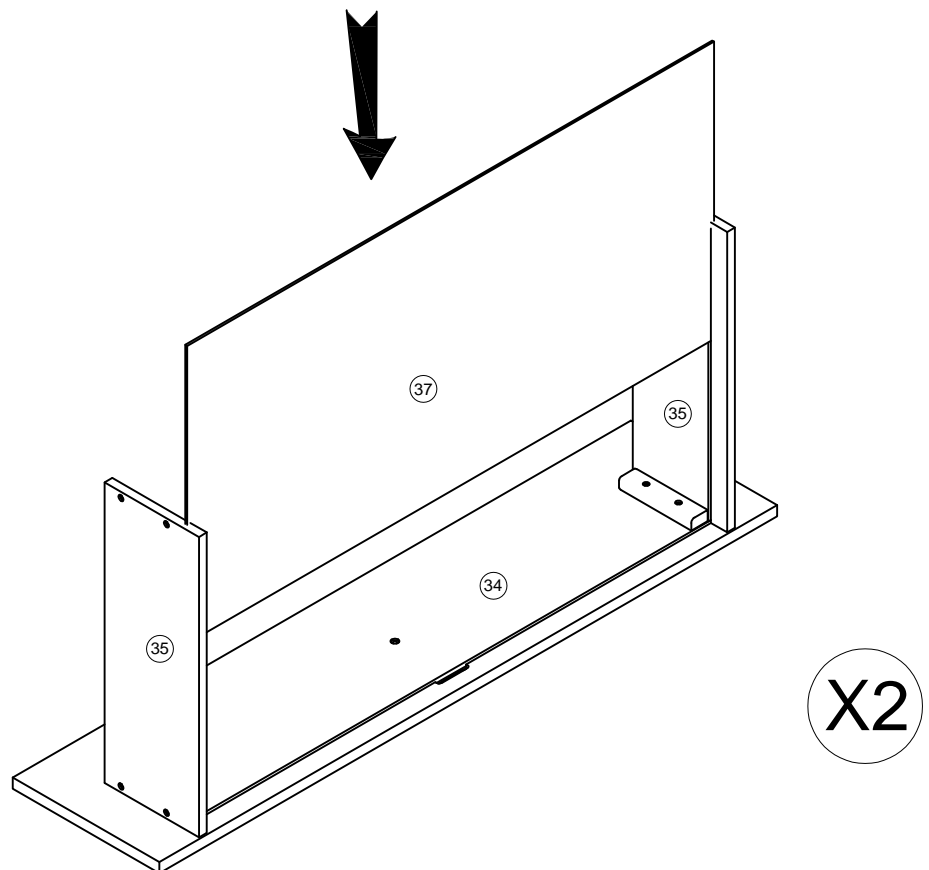
|              |   |
|--------------|---|
| J            |  |
| 42pcs/pièces |   |

|                                     |     |    |
|-------------------------------------|-----|----|
| 3.2"                                |     |    |
| 80                                  | ← → | 80 |
| <input checked="" type="checkbox"/> |     |    |

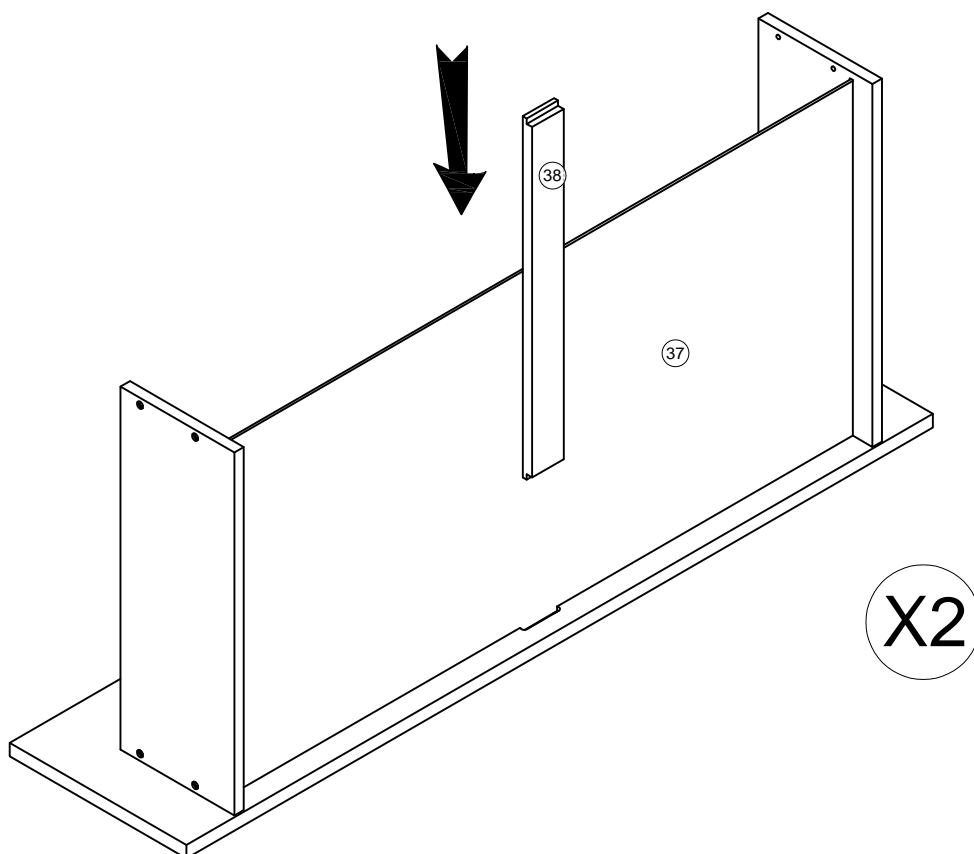
Step/Étape 31



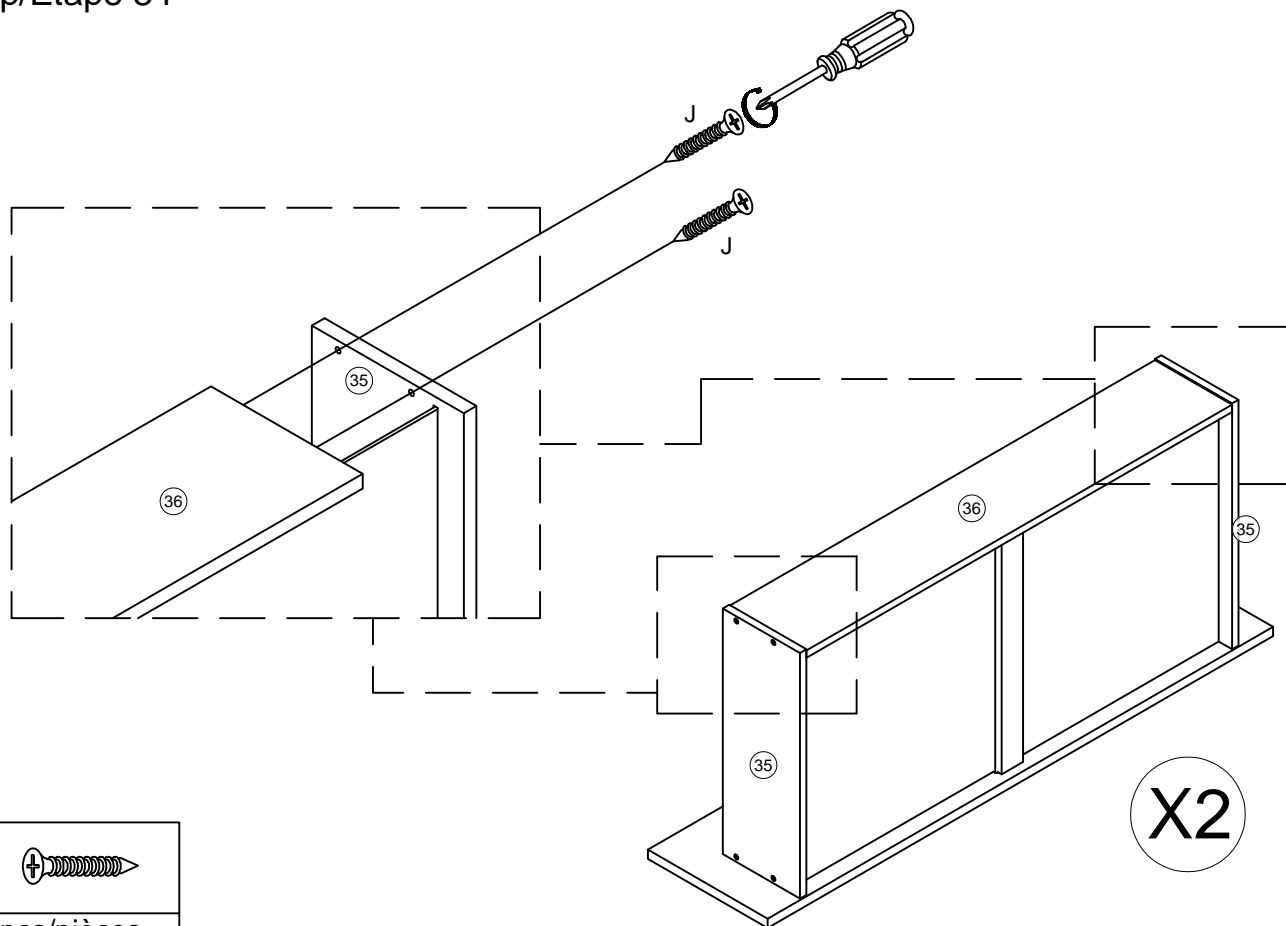
Step/Étape 32



Step/Étape 33

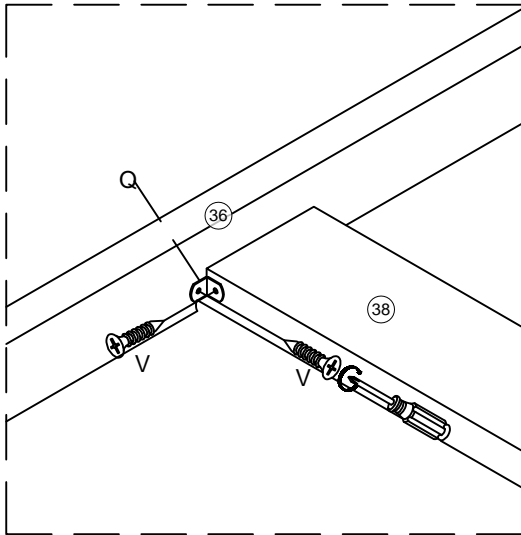


Step/Étape 34

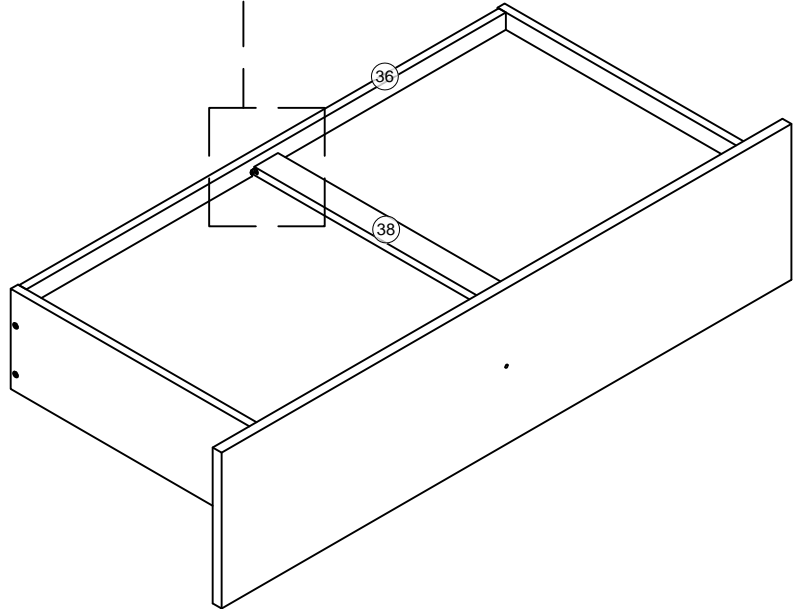


|             |  |
|-------------|--|
| J           |  |
| 8pcs/pièces |  |

Step/Étape 35

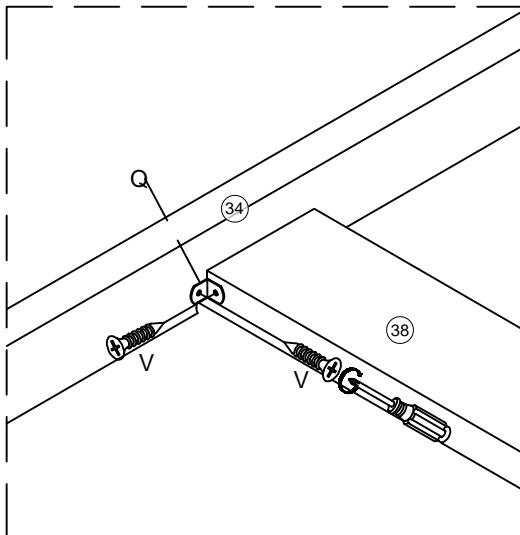


X2

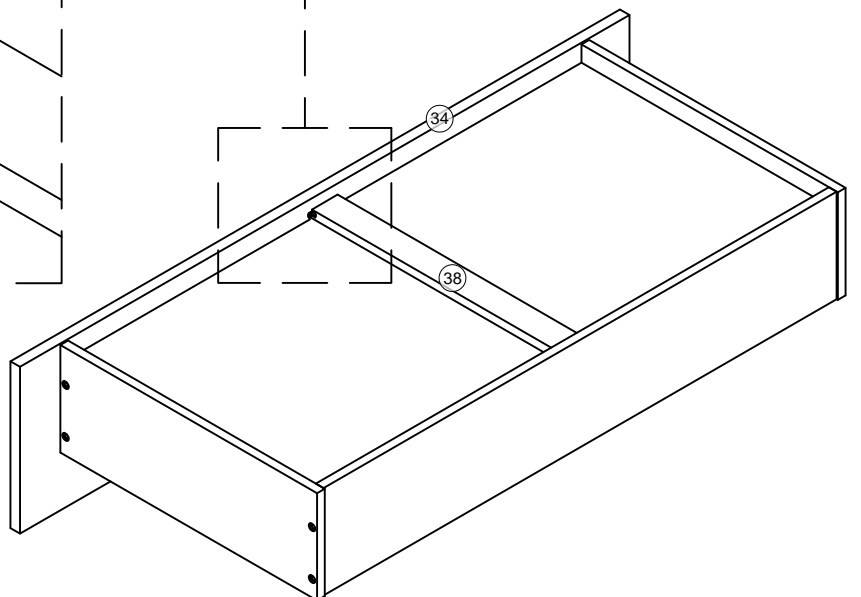


|             |  |             |  |
|-------------|--|-------------|--|
| V           |  | Q           |  |
| 4pcs/pièces |  | 2pcs/pièces |  |

Step/Étape 36

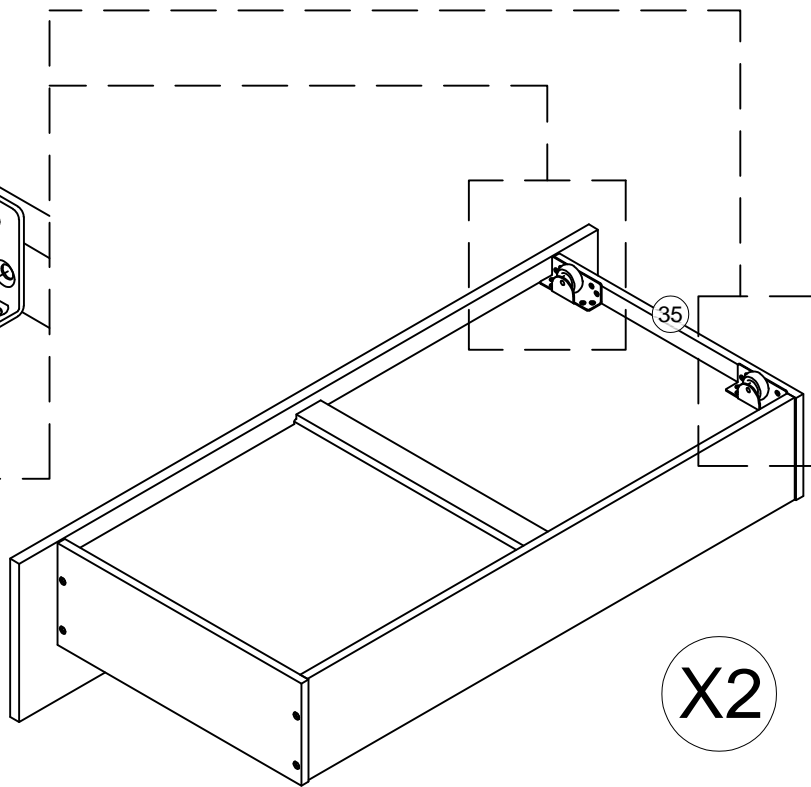
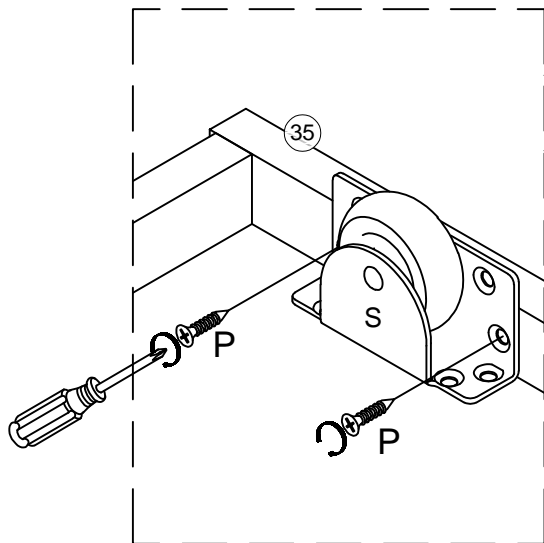


X2



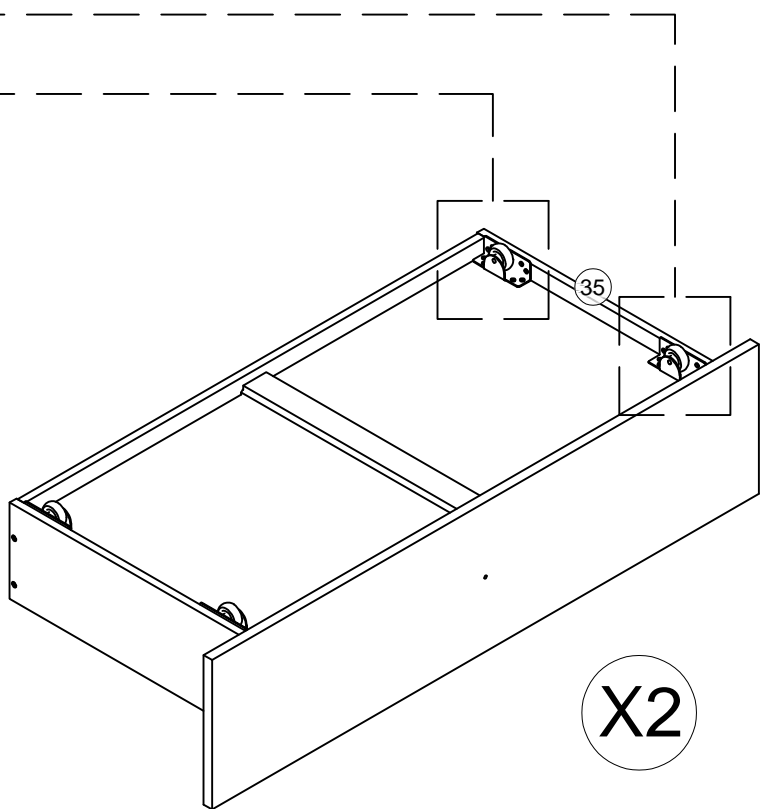
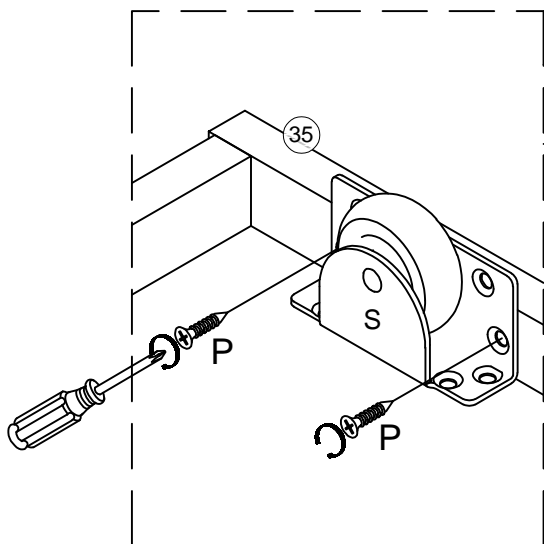
|             |  |             |  |
|-------------|--|-------------|--|
| V           |  | Q           |  |
| 4pcs/pièces |  | 2pcs/pièces |  |

Step/Étape 37



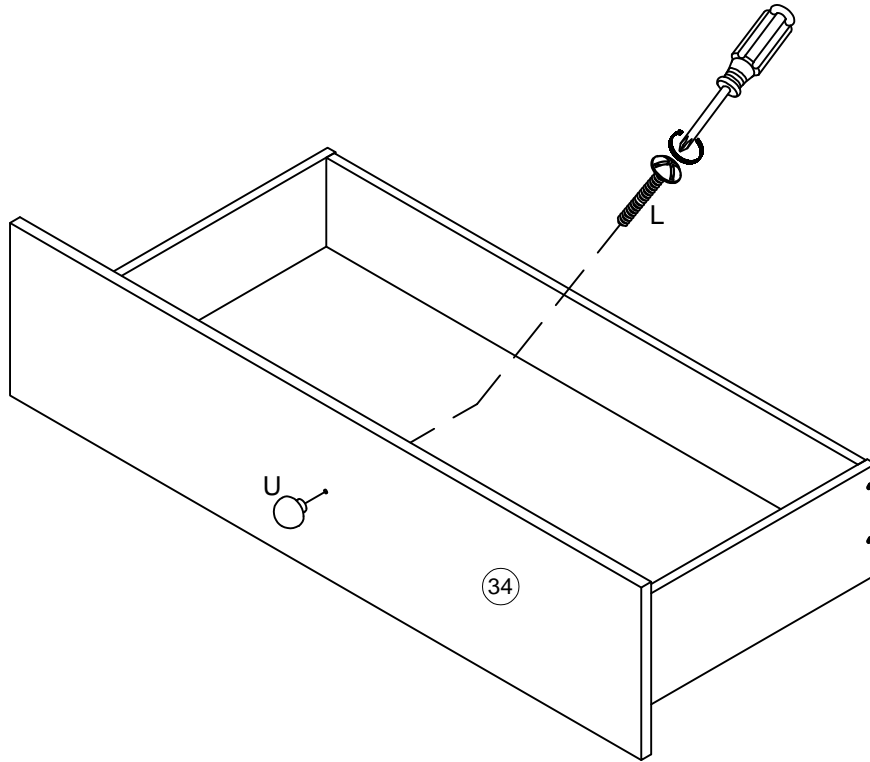
|             |  |             |  |
|-------------|--|-------------|--|
| P           |  | S           |  |
| 8pcs/pièces |  | 4pcs/pièces |  |

Step/Étape 38





|             |  |             |  |
|-------------|--|-------------|--|
| P           |  | S           |  |
| 8pcs/pièces |  | 4pcs/pièces |  |

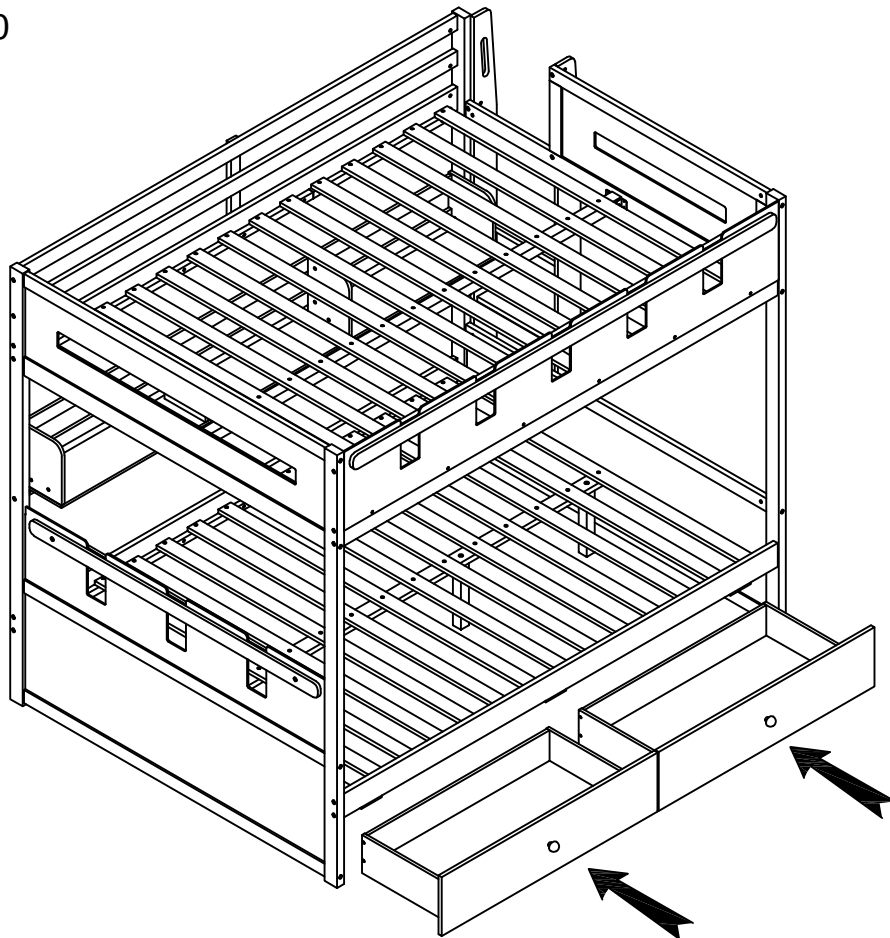
Step/Étape 39



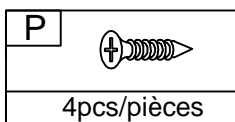
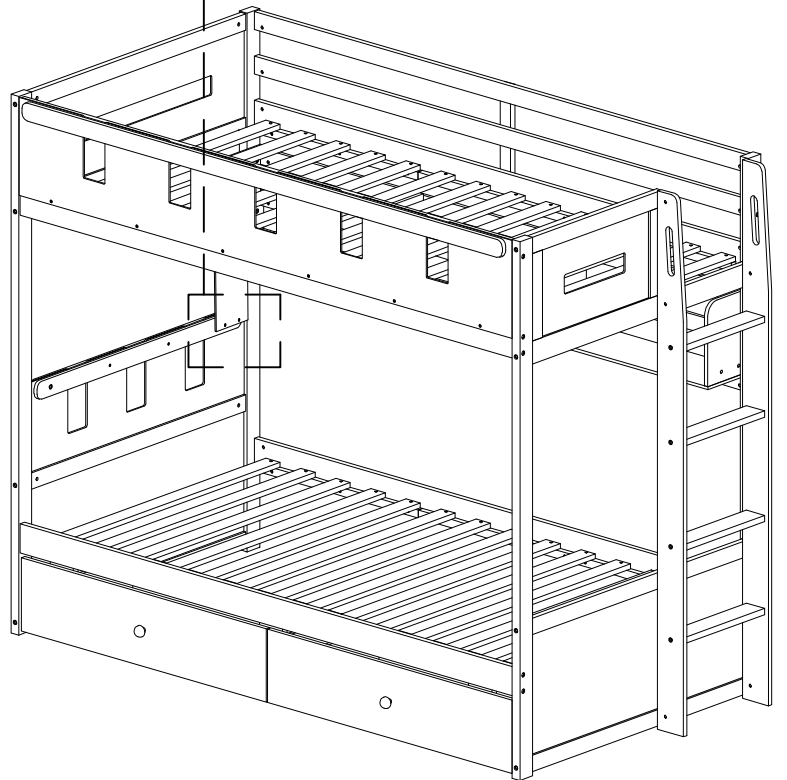
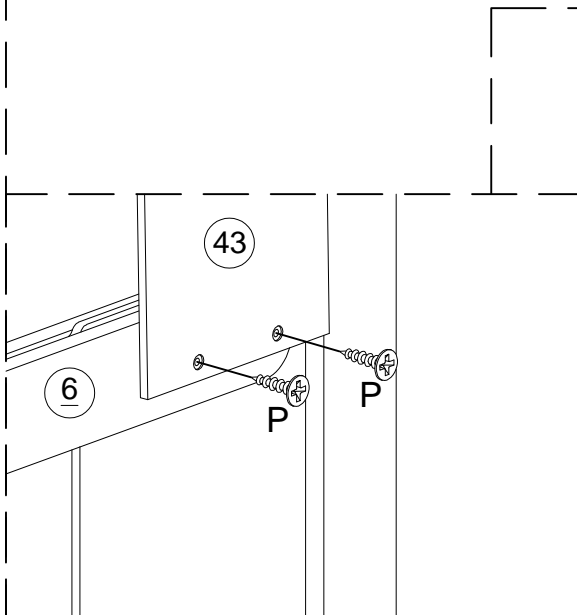
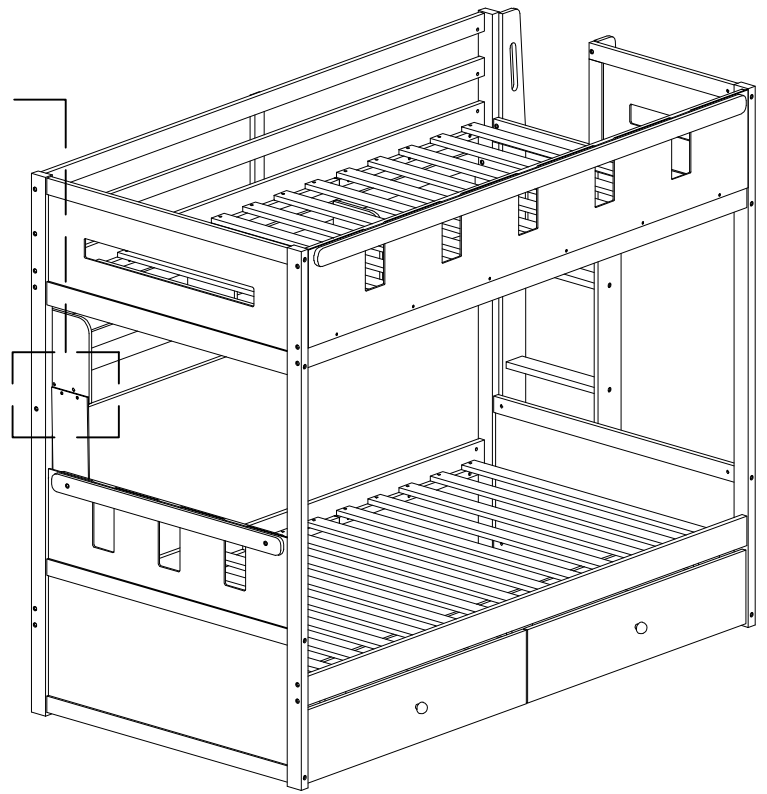
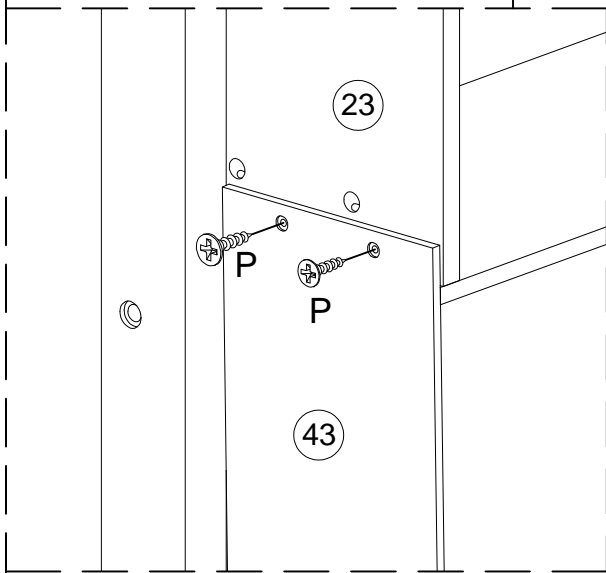
X2

|             |  |             |  |
|-------------|--|-------------|--|
| U           |  | L           |  |
| 2pcs/pièces |  | 2pcs/pièces |  |

Step/Étape 40



Step/Étape 41



# COMPLETE - COMPLÈTE

