

DE:Installationsanleitung
 UK:Installation Instruction
 FR:Instruction d'installation
 IT:Istruzioni di installazione
 ES: Instrucciones de instalación
 NL: Installatie-instructies
 SE: Installationsanvisningar
 PL:Instrukcje instalacji
 N639P383132/N639P383133

DE:Unser Produkt wird Ihnen in 2 Paketen geliefert. Die Lieferzeiten dieser 2 Pakete können abweichen, bitte haben Sie etwas Geduld und vielen Dank für Ihr Verständnis.

UK:Our product will be delivered to you in 2 packages. The delivery times of these 2 packages may differ, please be patient and thank you for your understanding.

FR:Notre produit vous sera livré en 2 colis. Les délais de livraison de ces 2 colis peuvent différer, soyez patient et merci pour votre compréhension.

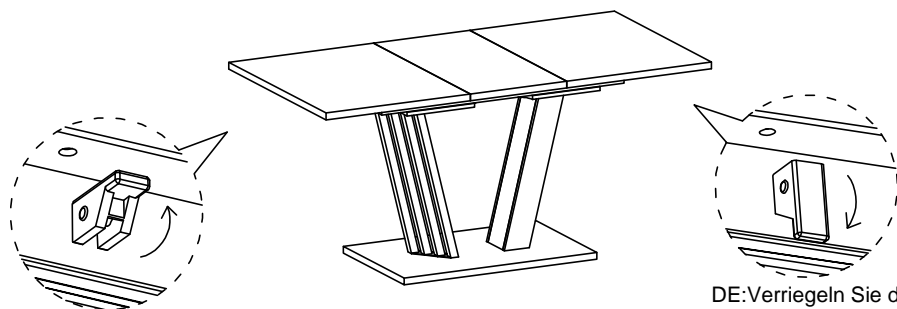
IT: Il nostro prodotto verrà consegnato in 2 pacchi. I tempi di consegna di questi 2 pacchi possono variare; vi preghiamo di avere un po' di pazienza e vi ringraziamo per la vostra comprensione.

ES: Nuestro producto se entregará en 2 paquetes. Los tiempos de entrega de estos 2 paquetes pueden variar; por favor, tenga un poco de paciencia y gracias por su comprensión.

NL: Ons product wordt in 2 pakketten bij u geleverd. De levertijden van deze 2 pakketten kunnen verschillen, we vragen om uw geduld en bedanken u voor uw begrip.

SE: Vår produkt kommer att levereras till dig i 2 paket. Leveranstiderna för dessa 2 paket kan variera, vi ber om ditt tålmod och tackar för din förståelse.

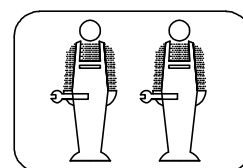
PL: Nasz produkt zostanie dostarczony w 2 paczkach. Czas dostawy tych 2 paczek może się różnić, prosimy o cierpliwość i dziękujemy za zrozumienie.








DE:Lösen Sie den Riegel
 UK: Release the latch
 FR: Relâchez le loquet
 IT: Rilascia il chiavistello
 ES: Suelta el pestillo
 NL: Ontgrendel het slot
 SE: Släpp låset
 PL: Zwolnij zatrzask

DE:Verriegeln Sie den Riegel
 UK: Lock the latch
 FR: Verrouillez le loquet
 IT: Blocca il chiavistello
 ES: Cierra el pestillo
 NL: Vergrendel het slot
 SE: Lås låset
 PL: Zablokuj zatrzask

Importeur	COMHARBOR LIMITED
Add	Unit C, Swift Point, Cosford Lane, Rugby, CV21 1PY,GB
Email/URA	harborcomhar@gmail.com
Manufacturer	ZHANGZHOU SHUJIAN FURNITURE CO.,LTD
Add	ROOM 101,BUILDING 21,NO.60 BAOXING ROAD, XIANGCHENG DISTRICT,ZHANGZHOU,FUJIAN,CHINA
Email/URL	Freja_zsj@163.com
Made in	China
UK REP	COMHARBOR LIMITED Unit C, Swift Point, Cosford Lane, Rugby, CV21 1PY,GB harborcomhar@gmail.com



 M6x35mm E x4pcs	 M6x25mm F x12pcs	 M6x15mm G x12pcs	 Ø19x3mm H x4pcs	 Ø18x1.8mm I x8pcs
---	--	--	---	---

DE: Bitte beachten Sie, dass die Formen der Schrauben E und F und G,H und I ähnlich sind. Bitte installieren Sie entsprechend der Anleitung und unterscheiden Sie sie!

UK: Please note that the shapes of screws E and F and G are similar, H and I are similar. Please install according to the instructions and distinguish them

FR: Notez que les vis E et F et G, H et I ont des formes similaires. Veuillez les installer en suivant les instructions pour les séparer!

IT: Si prega di notare che le forme delle viti E e F e G,H e I sono simili. Si prega di installarle seguendo le istruzioni e di distinguerle!

ES: Por favor, tenga en cuenta que las formas de los tornillos E y F y G,H y I son similares. Por favor, instálelos de acuerdo con las instrucciones y distíngalos.

NL: Let op, de vormen van schroeven E en F en G,H en I zijn vergelijkbaar. Installeer volgens de instructies en maak onderscheid tussen ze!

SE: Observera att formerna på skruvarna E och F och G,H och I är lika. Installera enligt anvisningarna och särskilj dem!

PL: Zauważ, że kształty śrub E i F i G,H i I są podobne. Zainstaluj zgodnie z instrukcjami i rozróżnij je!

(DE):

Bitte beachten Sie, dass dieses Produkt mehrere Schrauben enthält. Stellen Sie beim Verbinden der Tischplatte und der Beine sicher, dass Sie die Schraubenlängen gemäß der Anleitung überprüfen. Die Verwendung falscher Schrauben kann die Tischplatte beschädigen!

(UK):

Please note that this product contains multiple screws. When connecting the desktop and the legs, please be sure to check the screw lengths according to the instructions. Using the wrong screws may damage the desktop!

(FR):

Veillez noter que ce produit contient plusieurs vis. Lors de la connexion du plateau et des pieds, veuillez vérifier la longueur des vis selon le mode d'emploi. L'utilisation de vis incorrectes peut endommager le plateau!

(IT):

Si prega di notare che questo prodotto contiene più viti. Quando si collegano il piano e le gambe, assicurarsi di controllare la lunghezza delle viti secondo le istruzioni. L'uso di viti errate potrebbe danneggiare il piano!

(ES):

Tenga en cuenta que este producto contiene varios tornillos. Al conectar el escritorio y las patas, asegúrese de verificar la longitud de los tornillos según las instrucciones. ¡Usar tornillos incorrectos puede dañar el escritorio!

(NL):

Let op, dit product bevat meerdere schroeven. Zorg ervoor dat u bij het verbinden van het bureau en de poten de schroeflengtes volgens de instructies controleert. Het gebruik van verkeerde schroeven kan het bureau beschadigen!

(SE):

Vänligen notera att denna produkt innehåller flera skruvar. När du kopplar samman skrivbordet och benen, se till att kontrollera skruvlängderna enligt instruktionerna. Användning av fel skruvar kan skada skrivbordet!

(PL):

Proszę zauważyć, że ten produkt zawiera wiele śrub. Podczas łączenia blatu i nóg upewnij się, że sprawdzasz długość śrub zgodnie z instrukcjami. Użycie niewłaściwych śrub może uszkodzić blat!

DE:Vor dem Einbau die Schrauben in die Löcher stecken und festziehen, aber nicht bis 100%, 70% bis 80% anziehen reicht aus. Schließlich, nachdem alle Schrauben installiert sind, ziehen Sie alle Schrauben auf 100%.Wenn Sie auf diese Probleme stoßen, wie z. B. Fehlausrichtung der Löcher oder Unfähigkeit, bestimmte Teile zu installieren, überprüfen Sie bitte, ob die Schrauben korrekt verwendet werden und passen Sie die Dichtigkeit der Schrauben an.

UK:Before installation, insert the screws into the holes and tighten them, but do not tighten them to 100%, 70% to 80% is sufficient. Finally, after all screws are installed, tighten all screws to 100%.If you encounter these issues, such as if the holes cannot be aligned or some parts cannot be installed, please check if the screws are used correctly and adjust the tightness of the screws.

FR:Insérer la vis dans le trou avant la fin de l'assemblage, serrer la vis, mais ne pas serrer à 100%, 70% ~ 80% est correct. Enfin, une fois que toutes les vis sont bien serrées, toutes les vis sont serrées à 100%.Si vous rencontrez ces problèmes, par exemple si les trous ne sont pas alignés ou si certaines pièces ne peuvent pas être montées, vérifiez que les vis sont utilisées correctement et Ajustez leur serrage.

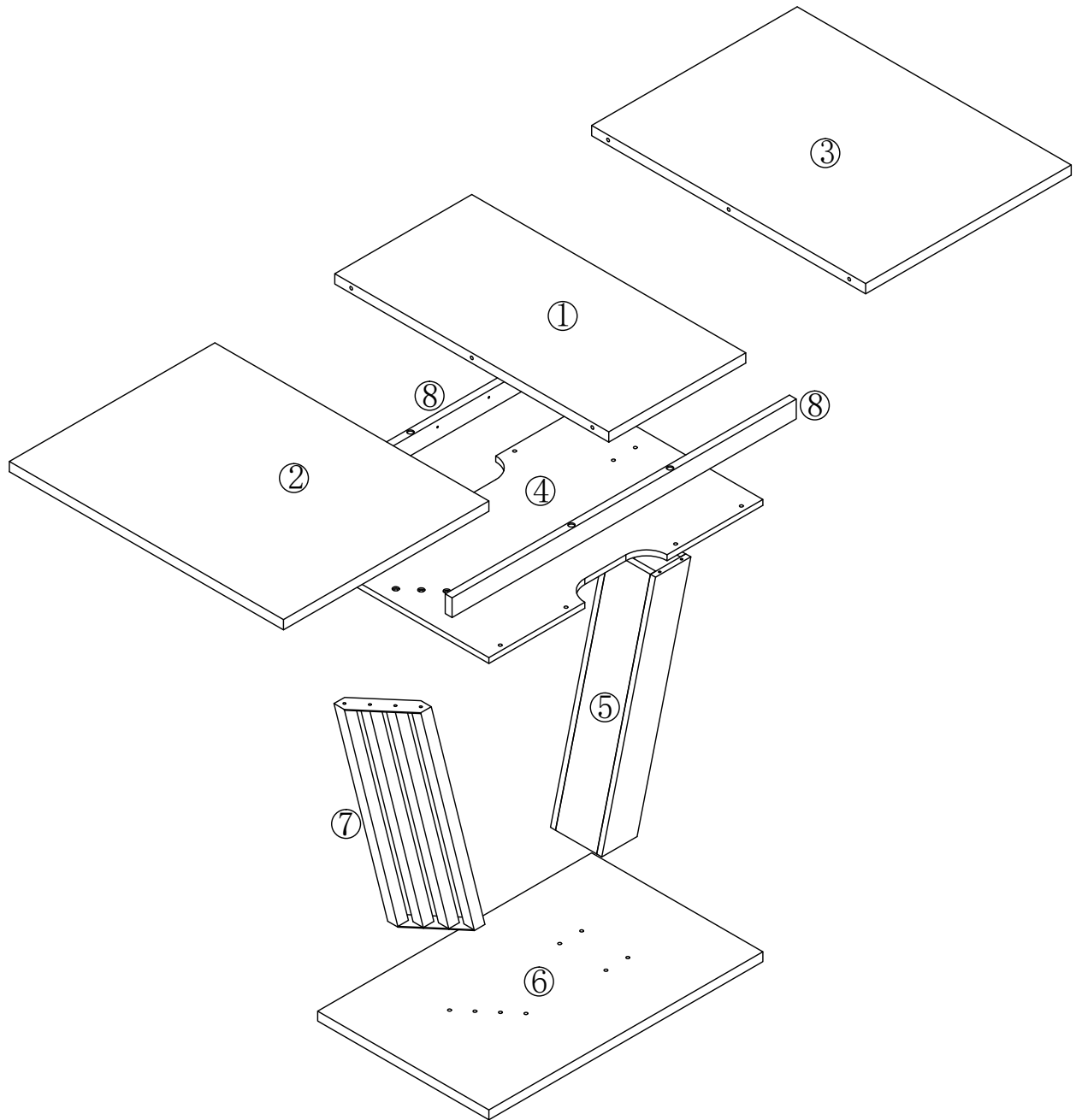
IT:Prima dell'installazione, inserire le viti nei fori e stringerle, ma non al 100%, è sufficiente stringerle al 70% - 80%. Infine, dopo aver installato tutte le viti, stringere tutte le viti al 100%. Se riscontri problemi come disallineamenti dei fori o difficoltà nell'installare alcuni componenti, verifica che le viti siano utilizzate correttamente e regola la tensione delle viti.

ES:Antes de la instalación, coloque los tornillos en los agujeros y apriéte los, pero no al 100%; apretar al 70% - 80% es suficiente. Finalmente, después de haber instalado todos los tornillos, apriete todos los tornillos al 100%. Si se encuentra con problemas como desalineación de los agujeros o dificultad para instalar ciertas piezas, verifique que los tornillos se estén utilizando correctamente y ajuste la tensión de los tornillos.

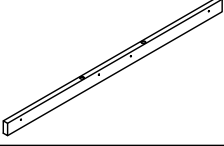
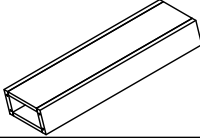
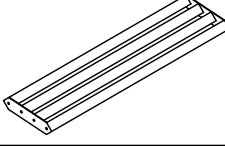
NL:Voordat u begint met de installatie, plaatst u de schroeven in de gaten en draait u ze aan, maar draai ze niet volledig aan; 70% tot 80% is voldoende. Draai uiteindelijk, nadat alle schroeven zijn geplaatst, alle schroeven volledig aan. Als u problemen ondervindt, zoals niet uitgelijnde gaten of onderdelen die niet kunnen worden geïnstalleerd, controleer dan of de schroeven correct zijn gebruikt en pas de spanning van de schroeven aan.

SE:Innan installation, sätt i skruvarna i hålen och dra åt dem, men dra inte åt dem helt; 70% till 80% är tillräckligt. Slutligen, när alla skruvar är installerade, dra åt alla skruvar helt. Om du stöter på problem, som att hålen inte kan justeras eller vissa delar inte kan installeras, kontrollera om skruvarna används korrekt och justera skruvarnas åtdragning.

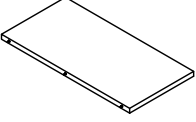
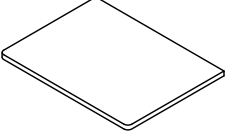
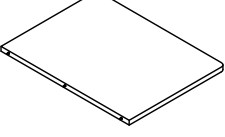
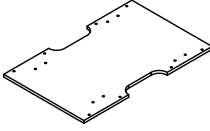
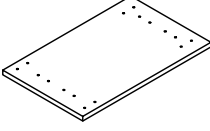
PL:Przed instalacją wstaw śruby w otwory i dokręć je, ale nie dokręcaj ich na 100%; 70% do 80% wystarczy. Na koniec, po zainstalowaniu wszystkich śrub, dokręć wszystkie śruby do 100%. Jeśli napotkasz problemy, takie jak niedopasowane otwory lub części, które nie mogą być zainstalowane, sprawdź, czy śruby są używane prawidłowo i dostosuj ich dokręcenie.



N639P383133










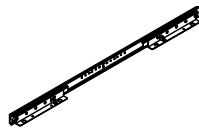

		
⑧ x2pcs	⑤ x1pc	⑦ x1pc

N639P383132

				
① x1pc	② x1pc	③ x1pc	④ x1pc	⑥ x1pc



Hardware List Hardwareliste

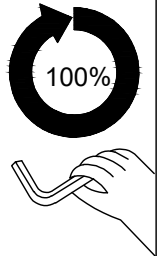
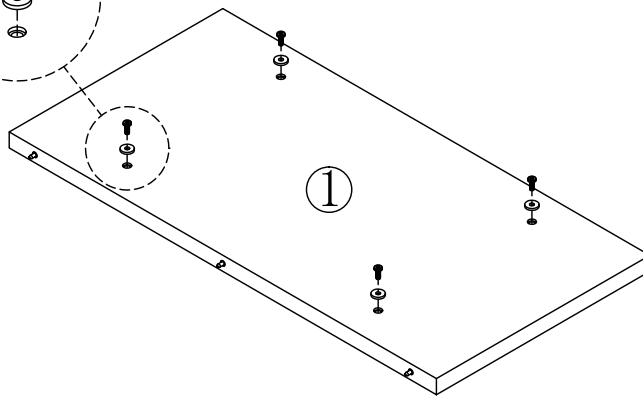
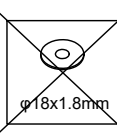
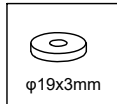
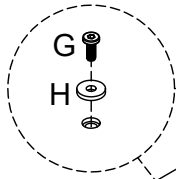
N639P383133

				
① x1pc	① x1pc	M4x14mm	M7x47mm	M6x35mm
① x1pc	① x1pc	⑧ x8pcs	⑧ x8pcs	④ x4pcs
				
M6x25mm	M6x15mm	Ø19x3mm	Ø18x1.8mm	
④ x12pcs	④ x12pcs	④ x4pcs	④ x8pcs	④ x2pcs
				
④ x6pcs				

Step 1

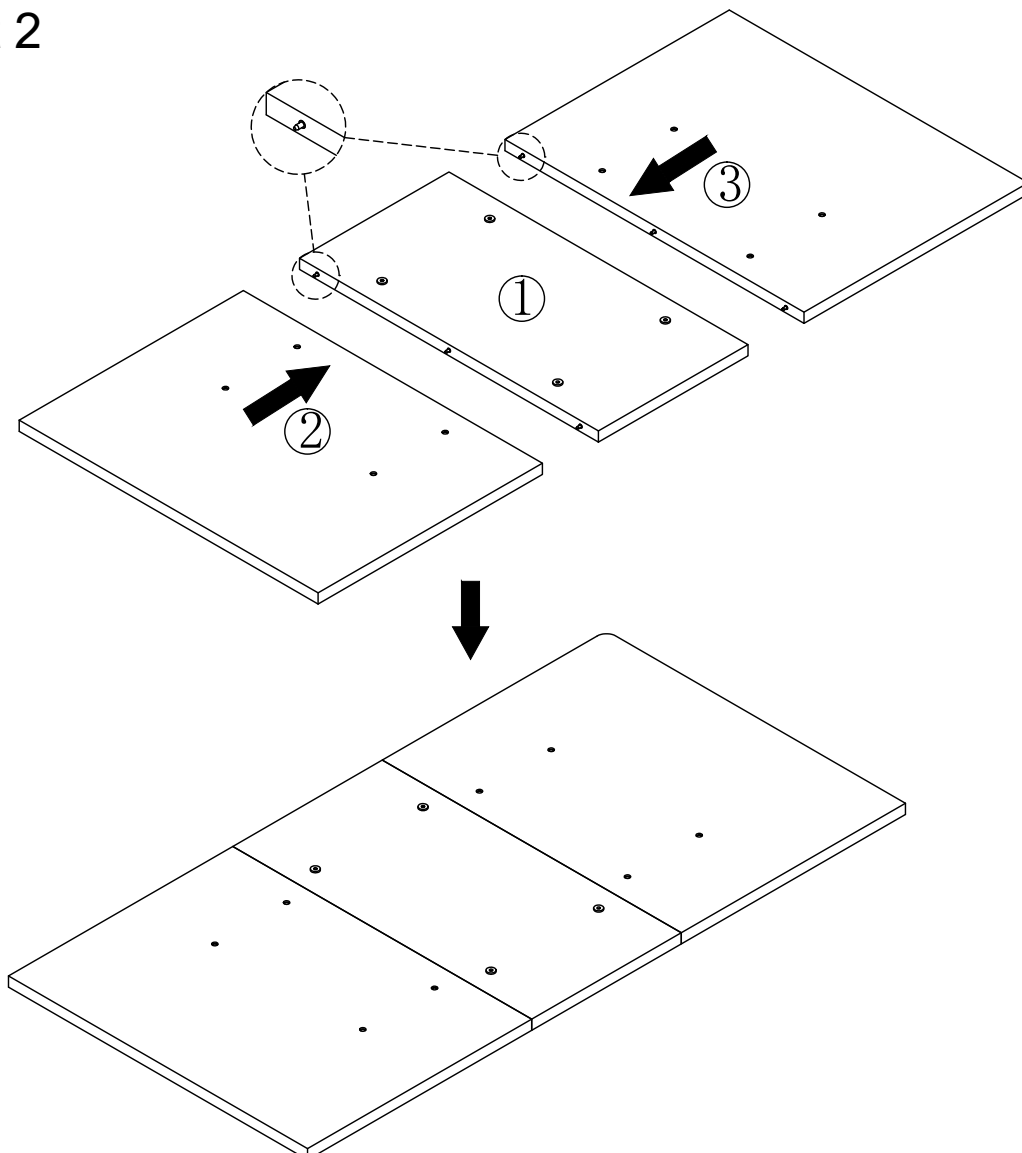
Schritt 1

 M6x15mm	 Ø19x3mm
Ⓒx4pcs	Ⓗx4pcs



Step 2

Schritt 2

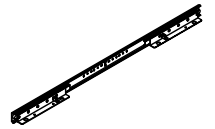


Step 3
Schritt 3

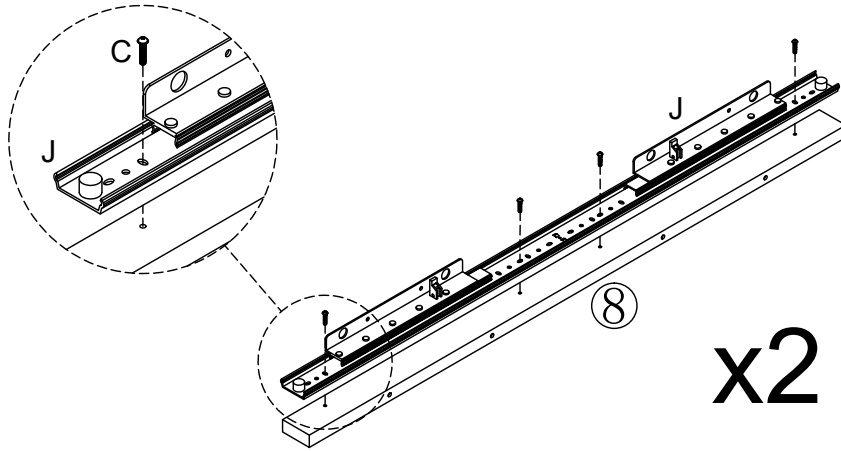


M4x14mm

ⓐ x8pcs



ⓓ x2pcs



x2

Step 4
Schritt 4



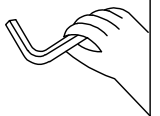
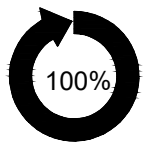
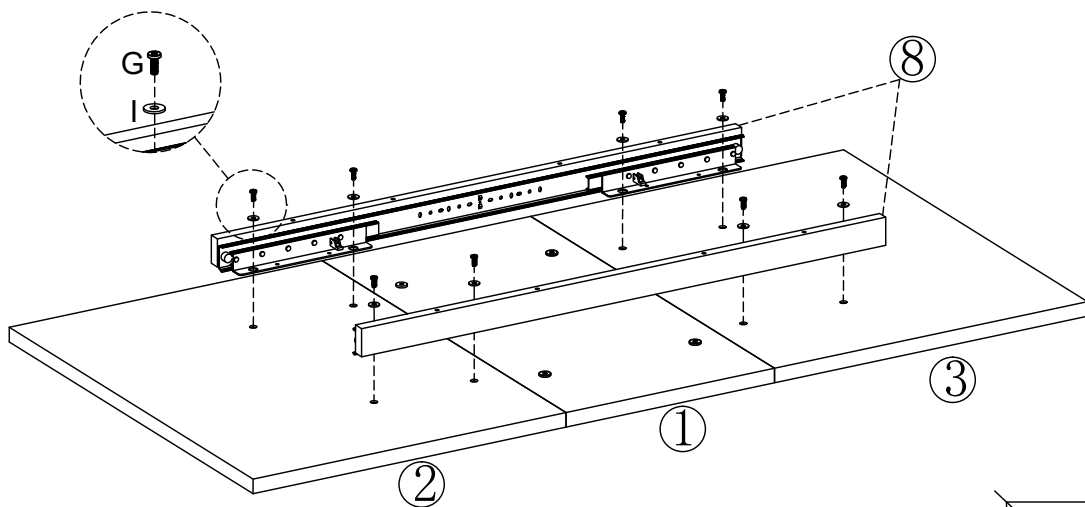
M6x15mm

ⓐ x8pcs

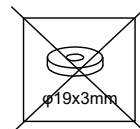


Ø18x1.8mm

ⓑ x8pcs



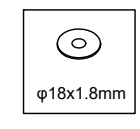
M6x15mm



φ19x3mm



M6x25mm



φ18x1.8mm



M6x35mm

Step 5 Schritt 5



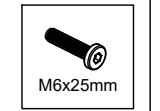
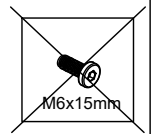
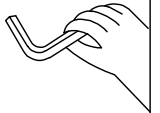
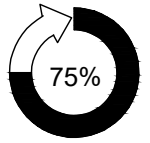
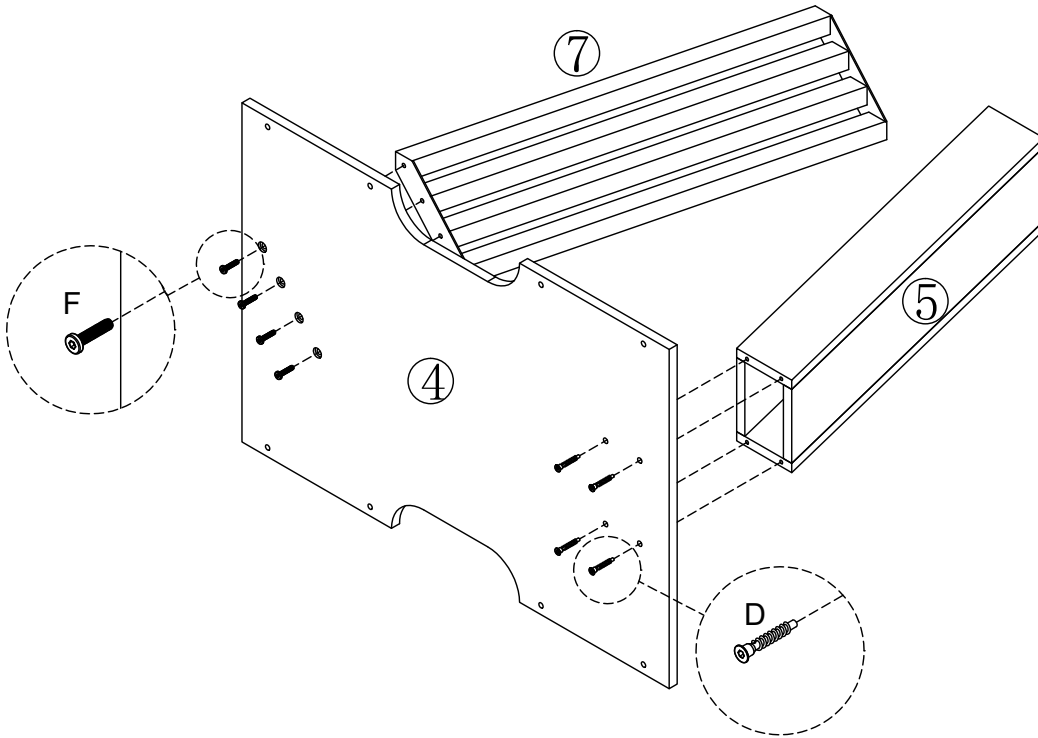
M7x47mm

ⓓ x4pcs



M6x25mm

ⓕ x4pcs



Step 6 Schritt 6



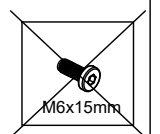
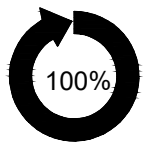
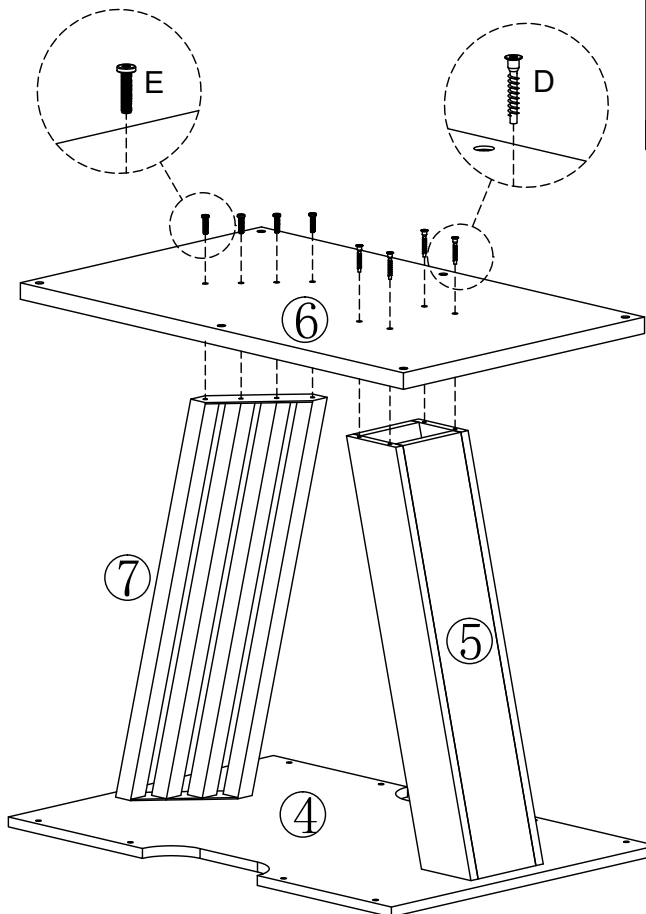
M7x47mm

ⓓ x4pcs



M6x35mm

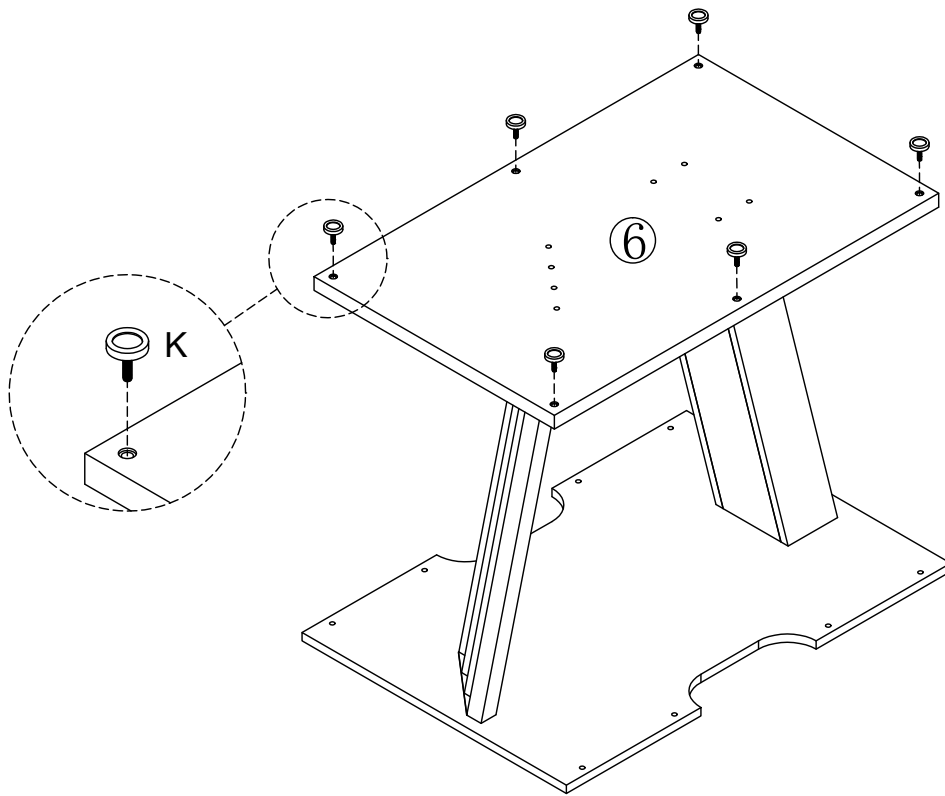
ⓔ x4pcs



Step 7
Schritt 7



Ⓚx6pcs

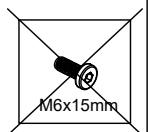
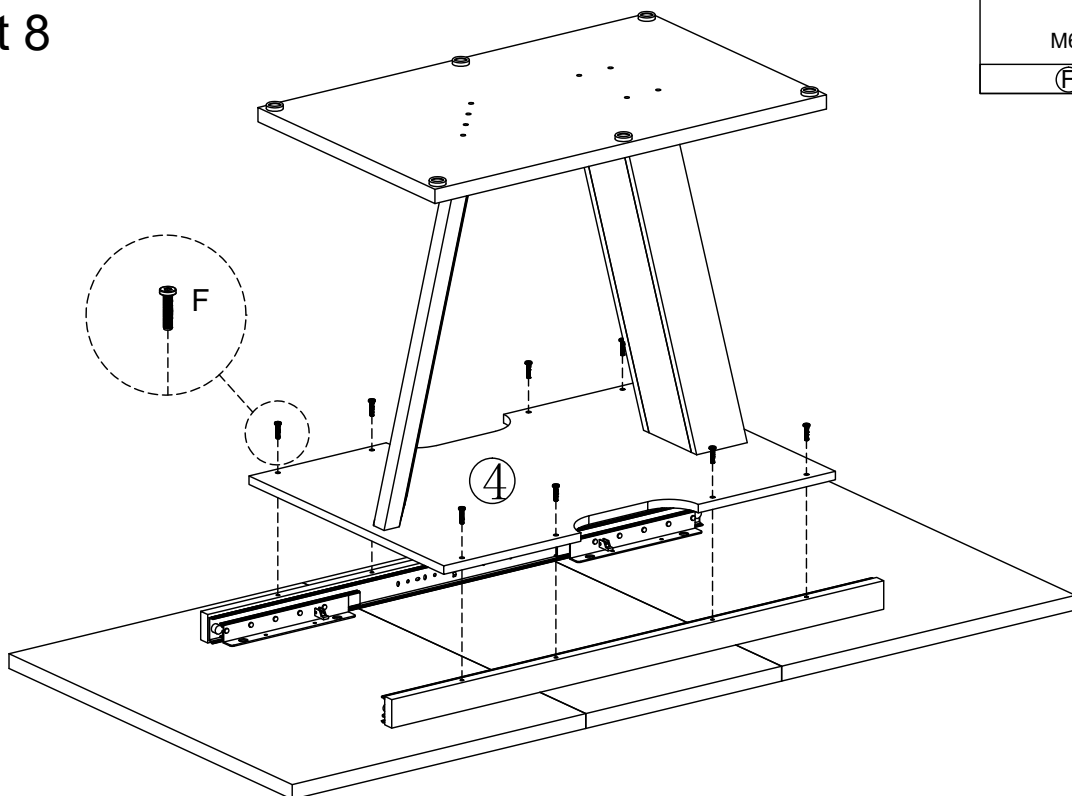


Step 8
Schritt 8



M6x25mm

ⓕx8pcs



M6x15mm



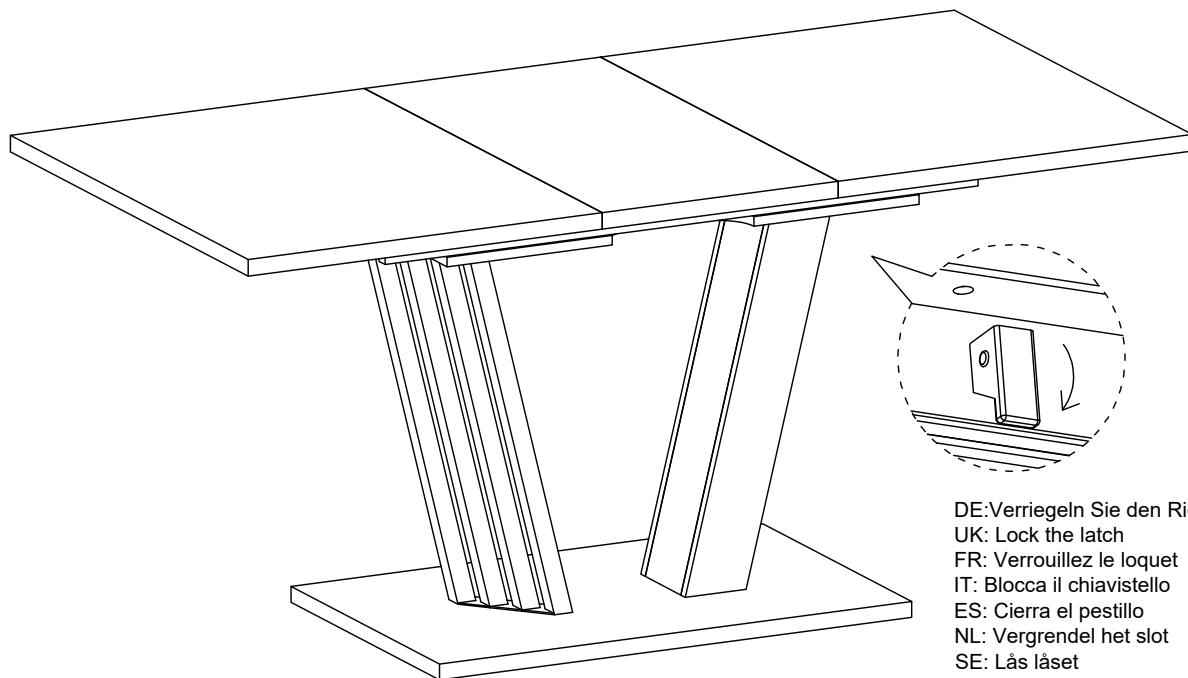
M6x25mm



M6x35mm

Step 9

Schritt 9



DE: Verriegeln Sie den Riegel

UK: Lock the latch

FR: Verrouillez le loquet

IT: Blocca il chiavistello

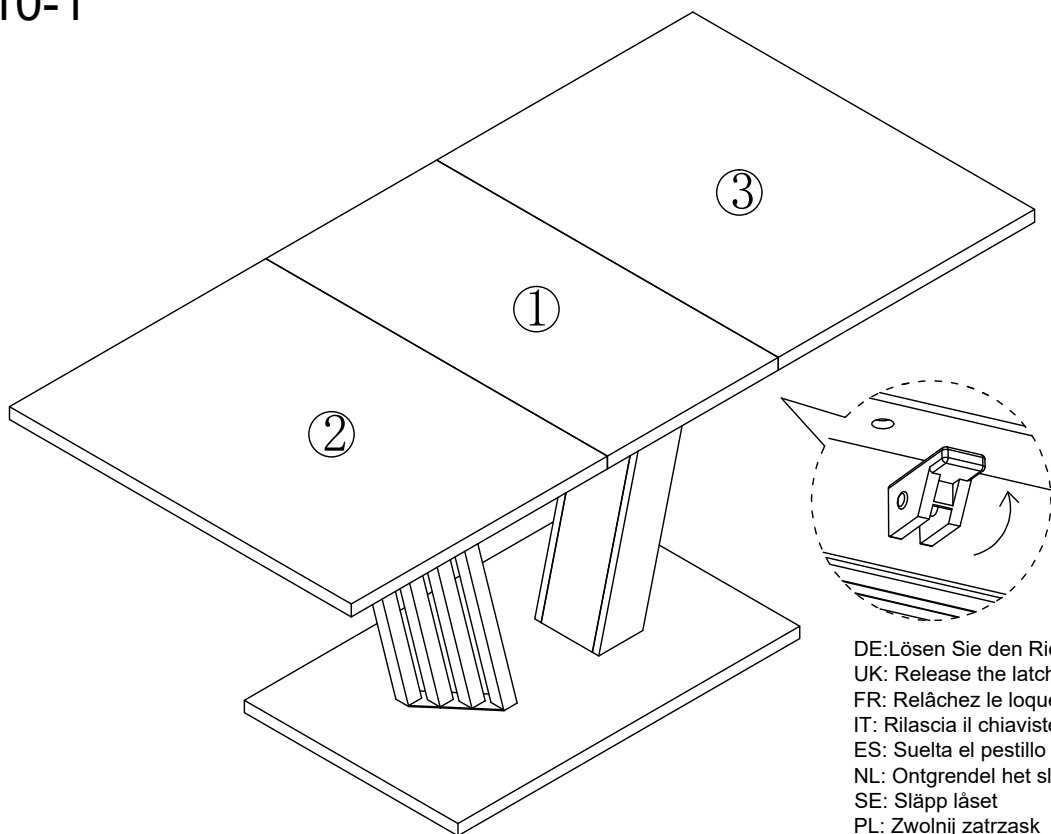
ES: Cierra el pestillo

NL: Vergrendel het slot

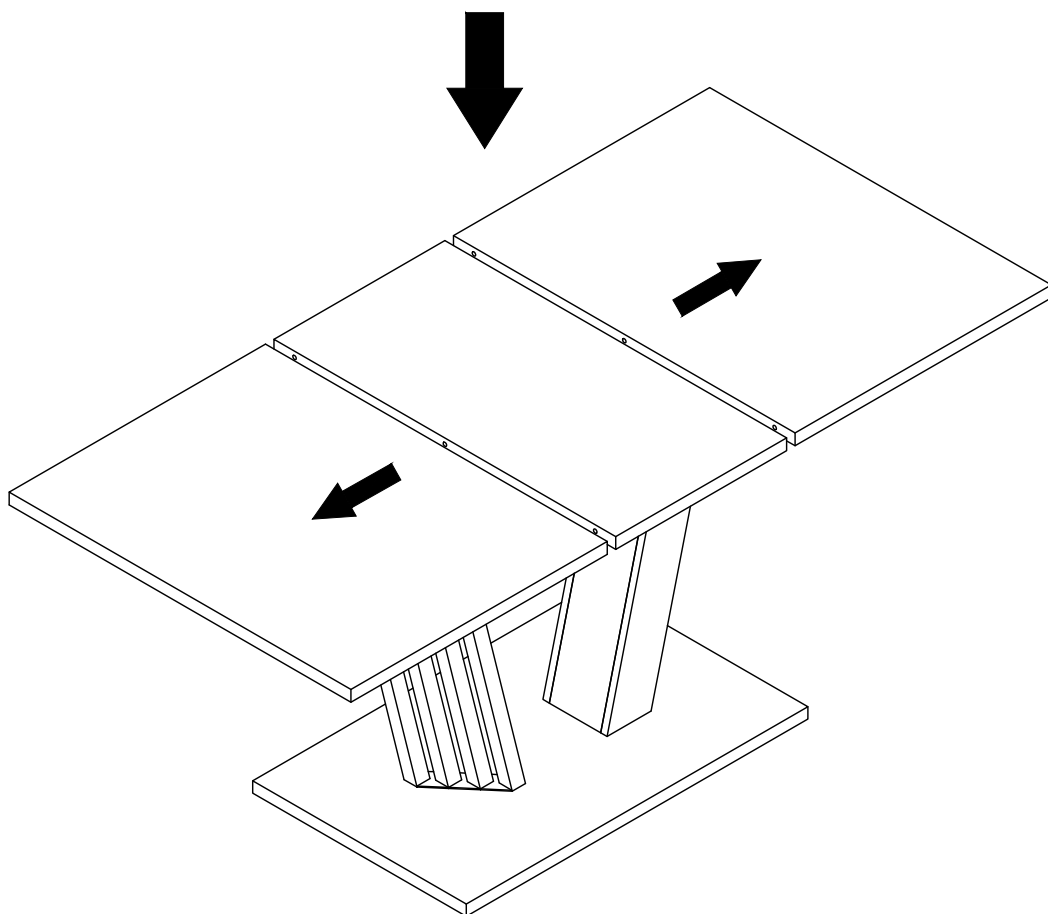
SE: Lås låset

PL: Zablokuj zatrzask

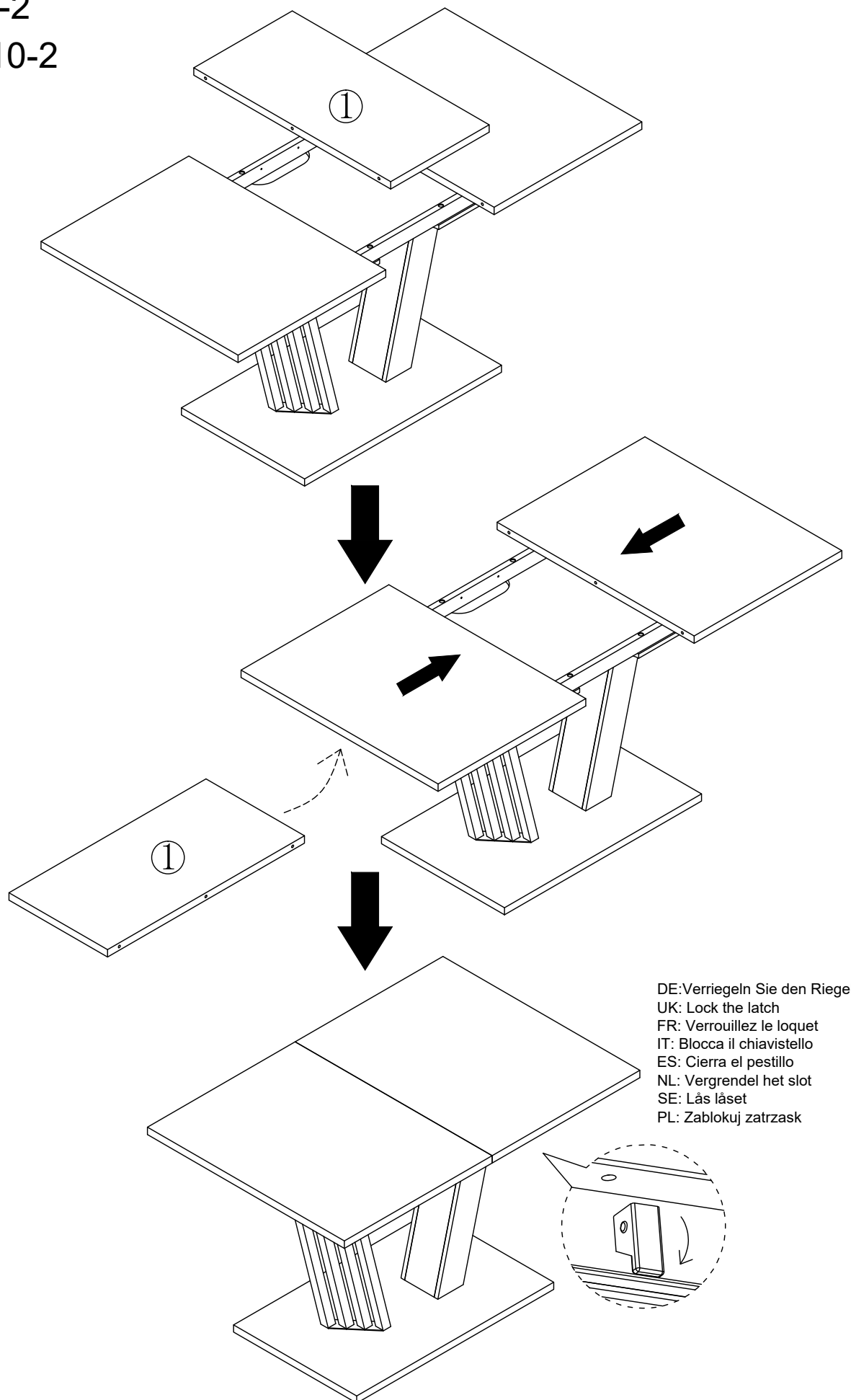
Step 10-1
Schritt 10-1



DE: Lösen Sie den Riegel
UK: Release the latch
FR: Relâchez le loquet
IT: Rilascia il chiavistello
ES: Suelta el pestillo
NL: Ontgrendel het slot
SE: Släpp låset
PL: Zwolnij zatrzask



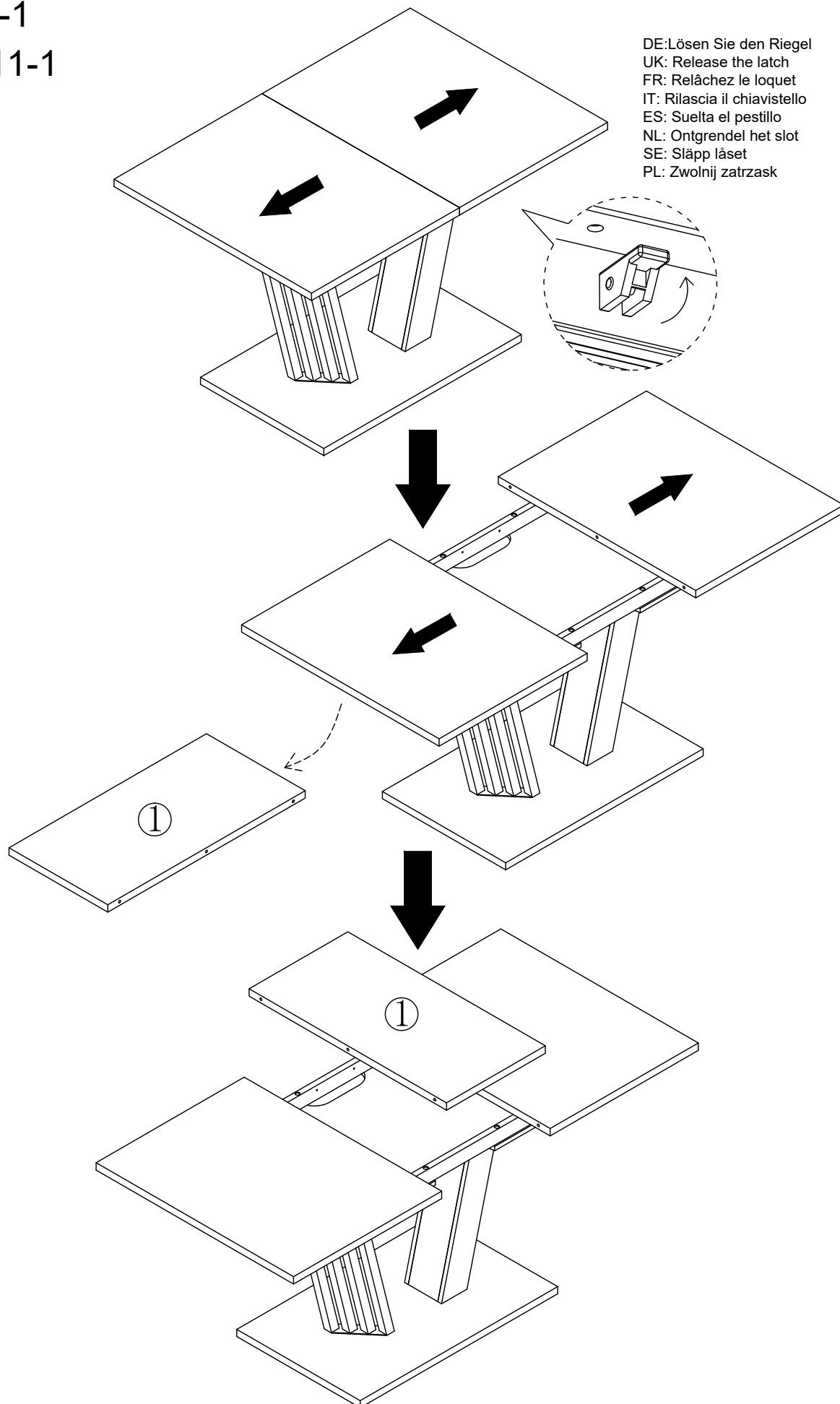
Step 10-2
Schritt 10-2



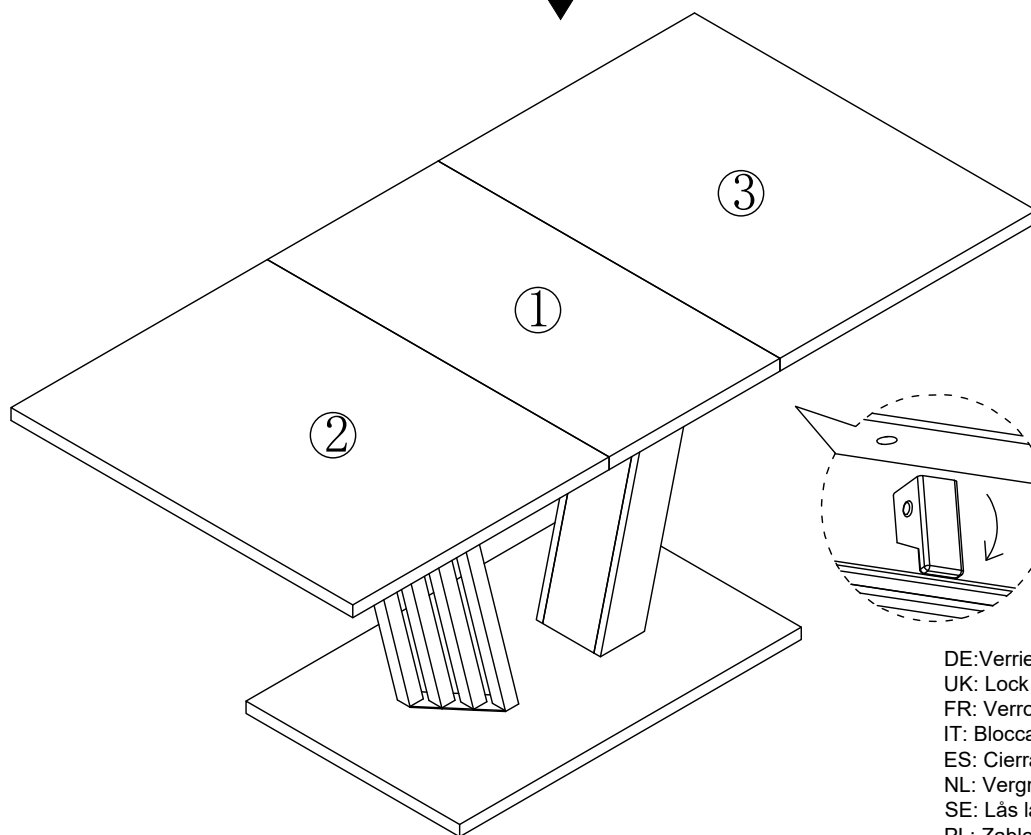
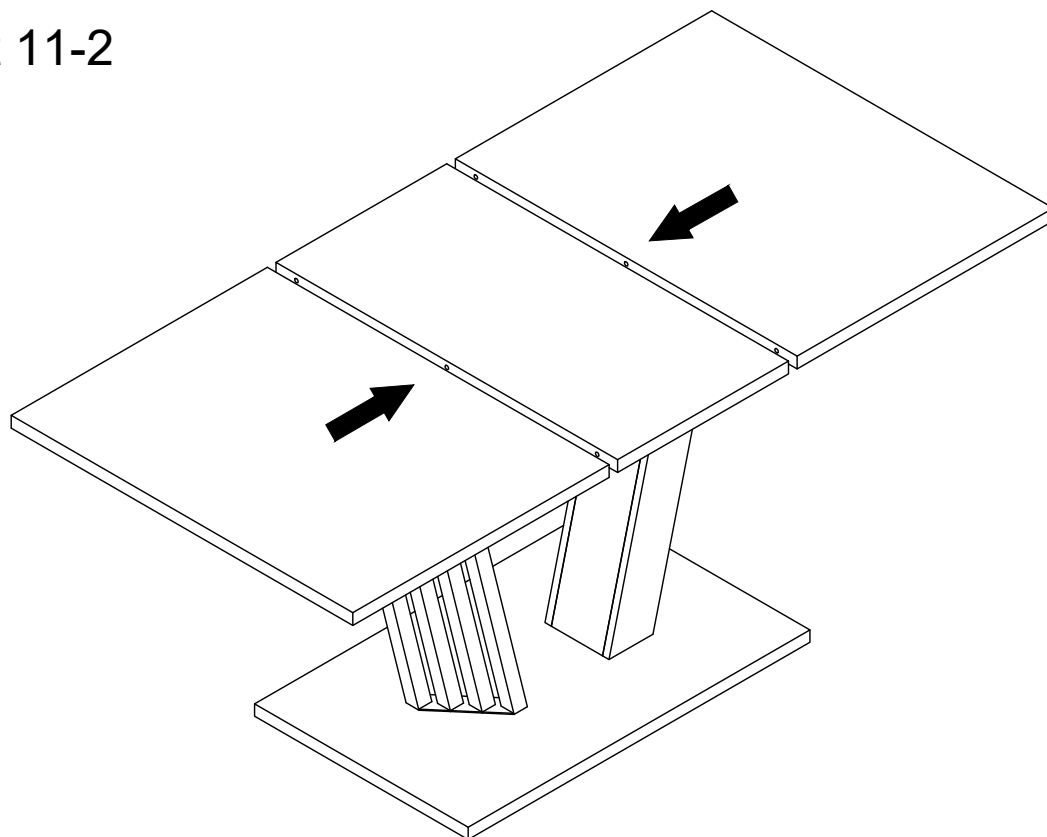
Step 11-1

Schritt 11-1

DE: Lösen Sie den Riegel
UK: Release the latch
FR: Relâchez le loquet
IT: Rilascia il chiavistello
ES: Suelta el pestillo
NL: Ontgrendel het slot
SE: Släpp låset
PL: Zwolnij zatrzask



Step 11-2
Schritt 11-2



DE: Verriegeln Sie den Riegel
UK: Lock the latch
FR: Verrouillez le loquet
IT: Blocca il chiavistello
ES: Cierra el pestillo
NL: Vergrendel het slot
SE: Lås låset
PL: Zablokuj zatrzask

**(DE):**

1. Die maximale Tragfähigkeit des Produkts beträgt 60 kg, bitte nicht überladen.
2. Lassen Sie Kinder nicht auf Möbel klettern, da dies Umkippen und schwere Verletzungen verursachen kann.
3. Um die Sicherheit zu gewährleisten, installieren Sie bitte gemäß der Anleitung und ziehen Sie bei Bedarf Fachleute zurate.
4. Stellen Sie Möbel nicht in die Nähe von Feuerquellen oder heißen Gegenständen, um das Brandrisiko zu vermeiden.
5. Stellen Sie Möbel nicht in feuchten Umgebungen auf, um Materialschäden zu verhindern.
6. Überprüfen Sie regelmäßig alle Verbindungen und Befestigungen, um sicherzustellen, dass sie fest sind, um Unfälle zu vermeiden.
7. Reinigen Sie Möbel mit einem feuchten Tuch oder Alkohol, vermeiden Sie die Verwendung von reinigenden Mitteln mit ätzenden Chemikalien.

(UK):

1. The maximum weight capacity of the product is 60kg; do not overload.
2. Do not allow children to climb on furniture, as it may cause tipping and serious injury.
3. For safety, please install correctly according to the instructions, and seek professional assistance if necessary.
4. Do not place furniture near fire sources or hot items to avoid fire risk.
5. Do not place furniture in damp environments to prevent material damage.
6. Regularly check all connections and fasteners to ensure they are secure to prevent accidents.
7. Clean furniture with a damp cloth or alcohol; avoid using cleaners with corrosive chemicals.

(FR):

1. La capacité maximale de charge du produit est de 60 kg, ne pas surcharger.
2. Ne laissez pas les enfants grimper sur les meubles, cela peut entraîner un basculement et des blessures graves.
3. Pour garantir la sécurité, veuillez installer correctement selon les instructions et demander de l'aide à des professionnels si nécessaire.
4. Ne placez pas les meubles près de sources de chaleur ou d'objets chauds pour éviter les risques d'incendie.
5. Ne placez pas les meubles dans des environnements humides pour éviter d'endommager les matériaux.
6. Vérifiez régulièrement tous les raccords et fixations pour vous assurer qu'ils sont sécurisés afin d'éviter les accidents.
7. Nettoyez les meubles avec un chiffon humide ou de l'alcool, évitez d'utiliser des nettoyants contenant des produits chimiques corrosifs.

(IT):

1. La capacità massima del prodotto è di 60 kg, non sovraccaricare.
2. Non permettere ai bambini di arrampicarsi sui mobili, poiché ciò potrebbe causare ribaltamenti e gravi infortuni.
3. Per garantire la sicurezza, installare correttamente secondo le istruzioni e chiedere assistenza a professionisti se necessario.
4. Non posizionare i mobili vicino a fonti di calore o oggetti caldi per evitare rischi di incendio.
5. Non posizionare i mobili in ambienti umidi per prevenire danni ai materiali.
6. Controllare regolarmente tutte le connessioni e le viti per assicurarsi che siano sicure e prevenire incidenti.
7. Pulire i mobili con un panno umido o alcol; evitare di utilizzare detersivi contenenti sostanze chimiche corrosive.

(ES):

1. La capacidad máxima del producto es de 60 kg, no sobrecargar.
2. No permita que los niños escalen los muebles, ya que puede provocar vuelcos y lesiones graves.
3. Para garantizar la seguridad, instale correctamente según las instrucciones y busque asistencia profesional si es necesario.
4. No coloque muebles cerca de fuentes de fuego u objetos calientes para evitar riesgos de incendio.
5. No coloque muebles en ambientes húmedos para evitar daños en los materiales.
6. Revise regularmente todas las conexiones y sujetadores para asegurarse de que estén firmes y prevenir accidentes.
7. Limpie los muebles con un paño húmedo o alcohol; evite usar limpiadores con productos químicos corrosivos.

(NL):

1. De maximale draagcapaciteit van het product is 60 kg; niet overbelasten.
2. Laat kinderen niet op meubels klimmen, dit kan omvallen en ernstige verwondingen veroorzaken.
3. Installeer correct volgens de instructies voor de veiligheid en vraag indien nodig om professionele hulp.
4. Plaats meubels niet in de buurt van vuurbronnen of hete voorwerpen om brandrisico te voorkomen.
5. Plaats meubels niet in vochtige omgevingen om materiaalschade te voorkomen.
6. Controleer regelmatig alle verbindingen en bevestigingen om ervoor te zorgen dat ze stevig zijn en ongelukken te voorkomen.
7. Maak meubels schoon met een vochtige doek of alcohol; vermijd het gebruik van schoonmaakmiddelen met bijtende chemicaliën.

(SE):

1. Den maximala belastningen för produkten är 60 kg; överbelasta inte.
2. Låt inte barn klättra på möbler, eftersom det kan leda till att de tippar och orsakar allvarliga skador.
3. För att säkerställa säkerheten, installera korrekt enligt instruktionerna och be om professionell hjälp vid behov.
4. Placera inte möbler nära värmekällor eller heta föremål för att undvika brandrisk.
5. Placera inte möbler i fuktiga miljöer för att förhindra materialskador.
6. Kontrollera regelbundet alla anslutningar och fästen för att säkerställa att de är säkra för att förhindra olyckor.
7. Rengör möbler med en fuktig trasa eller alkohol; undvik att använda rengöringsmedel med frätande kemikalier.

(PL):

1. Maksymalne obciążenie produktu wynosi 60 kg; nie przeciążaj.
2. Nie pozwalaj dzieciom wspinać się na meble, ponieważ może to prowadzić do przewrócenia i poważnych obrażeń.
3. Aby zapewnić bezpieczeństwo, zainstaluj poprawnie zgodnie z instrukcjami i w razie potrzeby skorzystaj z pomocy specjalistów.
4. Nie stawiaj mebli w pobliżu źródeł ognia lub gorących przedmiotów, aby uniknąć ryzyka pożaru.
5. Nie umieszczaj mebli w wilgotnym środowisku, aby zapobiec uszkodzeniu materiałów.
6. Regularnie sprawdzaj wszystkie połączenia i mocowania, aby upewnić się, że są solidne, aby zapobiec wypadkom.
7. Czyść meble wilgotną szmatką lub alkoholem; unikaj używania środków czyszczących z żrącymi chemikaliami.