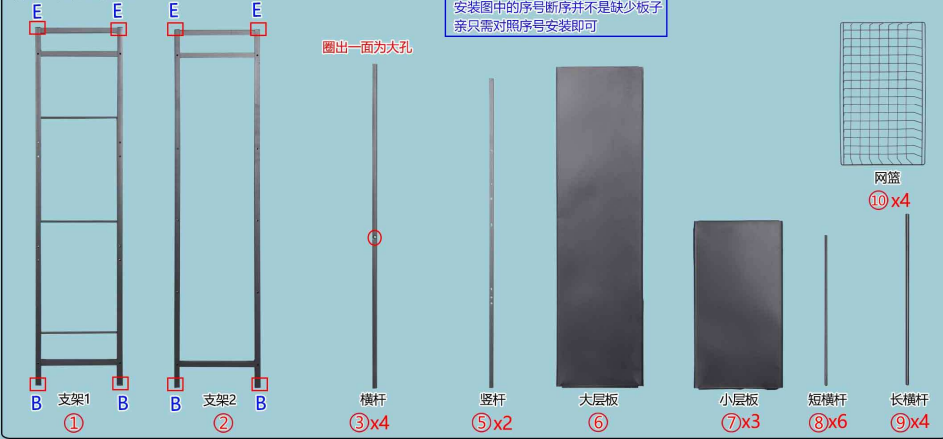


							
3CM内六角螺丝	螺纹闷头	调节脚	2CM内六角螺丝	闷头	带锁轮子	轮子	内六角扳手
A*28	B*4	C*4	D*4	E*4	F*2	G*2	H*1

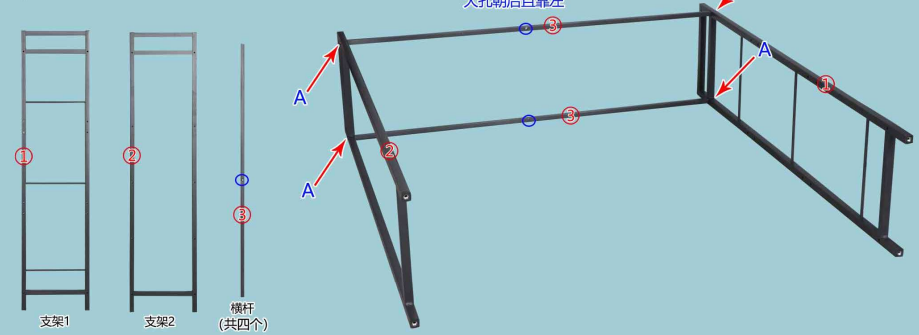
安装步骤：温馨提示：安装时螺丝拧七分紧，等全部完成后再拧紧！

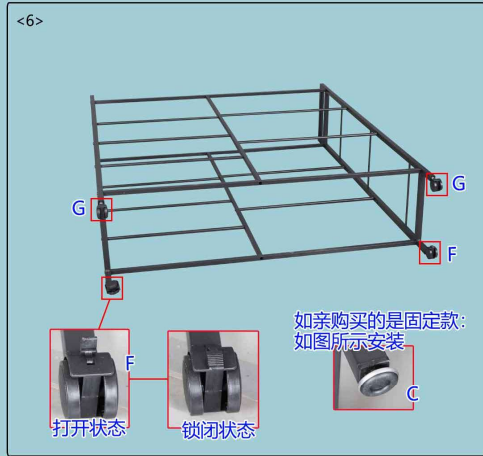
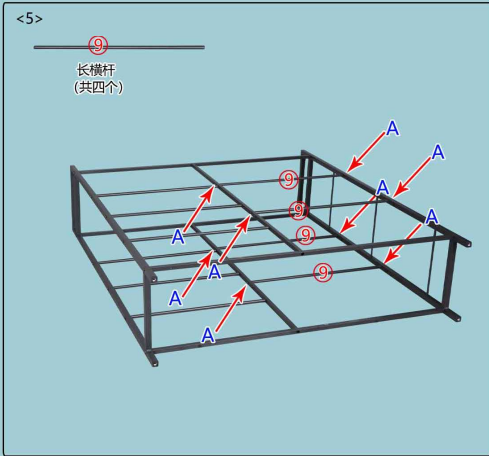
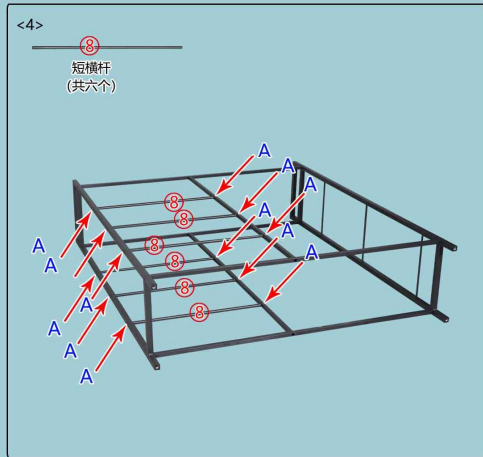
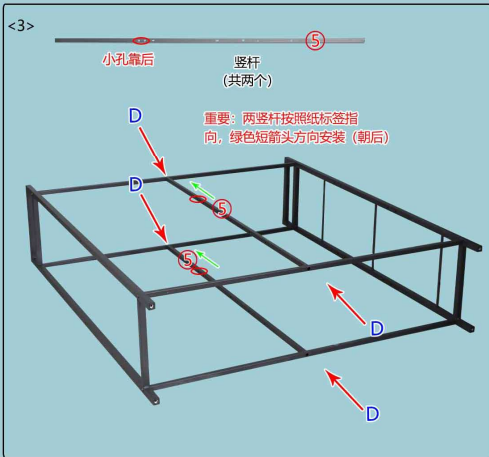
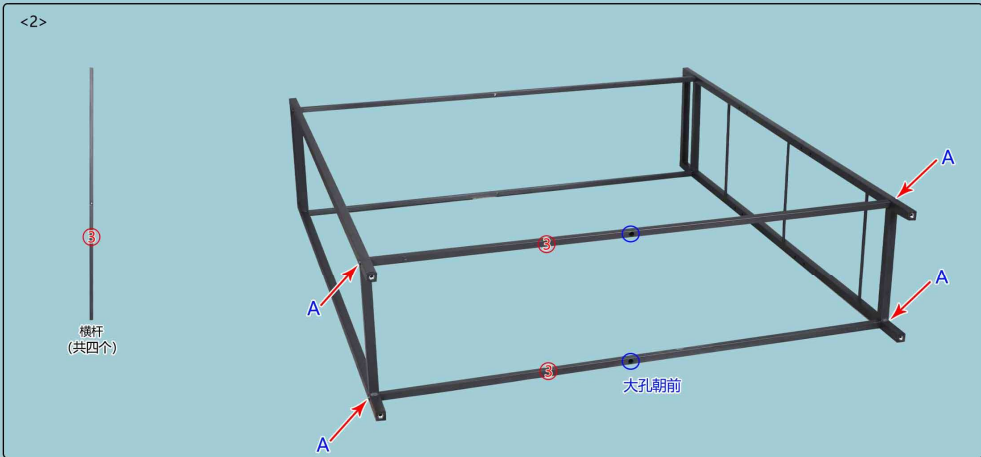
板子名称及序号：



步骤1：整体部分安装

<1>





<7> 整体摆正



大层板

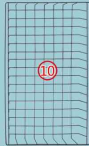


小层板
(共三块)



最底层边缘为圆弧状，朝方形横杆处用力敲击安装

<8>



网篮
(共四个)



完成图!

制作人: 吴斐