

Wall Sconce Fixture

Assembly & Installation Instructions

Please read carefully and save these instructions, as you may need them at a later date.

CAUTION

Turn off the main power at the circuit breaker before installing the fixture, in order to prevent possible shock.

GENERAL

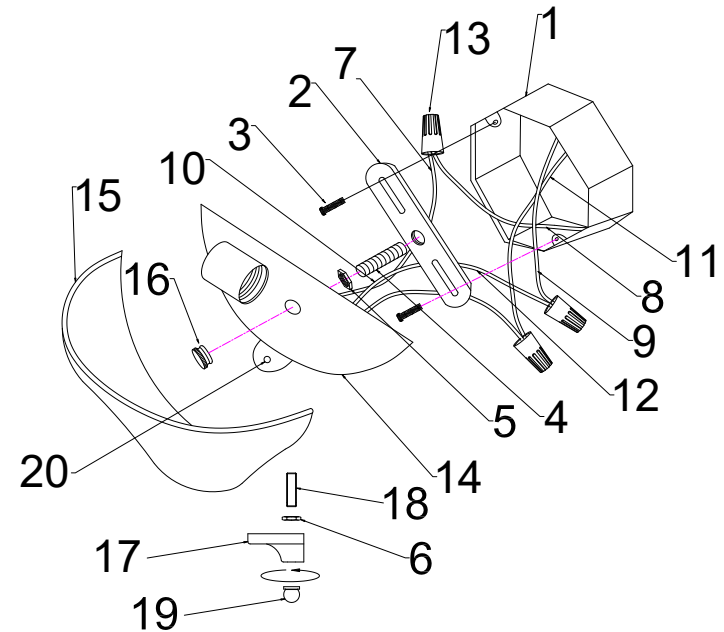
All electrical connections must be in accordance with local and National Electrical Code (N.E.C.) standards. If you are unfamiliar with proper electrical wiring connections obtain the services of a qualified electrician.

Remove the fixture and the mounting package from the box and make sure that no parts are missing by referencing the illustrations on the installation instructions.

ASSEMBLY AND INSTALLATION

1. Thread a **hex nut** (5) onto the **long nipple** (4). Screw the **long nipple** (4) onto the **mounting bracket** (2). Do not tighten the **hex nut** (5) at this time.
2. Pull the **supply wires** (8, 9, & 11) out from the **outlet box** (1). Attach the **mounting bracket** (2) to the **outlet box** (1) using the **mounting screws** (3) provided.
3. Place the **back plate** (14) of the fixture over the **outlet box** (1) and onto the **long nipple** (4), and adjust the **long nipple** (4) until it protrudes 1/4" out from the **back plate** (14). Remove the **back plate** (14) and secure the position of the **long nipple** (4) by tightening the **hex nut** (5) against the **mounting bracket** (2).
4. Make the following connections using **wire nuts** (13):
black supply wire (11) to **black fixture wire** (12)
white supply wire (9) to **white fixture wire** (10)
supply ground wire (8) to **fixture ground wire** (7)

5. Thread the **hex nut** (21) onto the **short nipple** (18), and screw the **short nipple** (18) into the **eyelet** (20) on the **back plate** (14). Place the **back plate** (14) back onto the **long nipple** (4), and secure into place using the **decorative nut** (16) provided.
6. Secure the **glass shade** (15) and the **bottom cover** (17) with the **finial** (19).
7. Screw light bulbs into the sockets and make sure they do not exceed the maximum wattage specified on the fixture's wattage rating label.



- | | |
|------------------------|-----------------------------|
| 1. Outlet Box | 11. Black Supply Wire |
| 2. Mounting Bracket | 12. Black Fixture Lead Wire |
| 3. Mounting Screw | 13. Wire Nut |
| 4. Long Nipple | 14. Back Plate |
| 5. Hex Nut | 15. Glass Shade |
| 6. Hex nut | 16. Decorative Nut |
| 7. Fixture Ground Wire | 17. Bottom Cover |
| 8. Supply Ground Wire | 18. Short Nipple |
| 9. White Supply Wire | 19. Finial |
| 10. White Fixture Wire | 20. Eyelet |

Lámpara de Pared

Instrucciones de Ensamblaje e Instalación

Por favor lea cuidadosamente y guarde estas instrucciones, puede necesitarlas posteriormente.

PRECAUCIÓN

Desactive la electricidad del cortacircuitos antes de empezar la instalación de la lámpara para evitar una descarga eléctrica.

GENERAL

Todas las conexiones eléctricas deben realizarse conforme al Código Eléctrico Nacional y a los códigos eléctricos locales. La instalación eléctrica debe ser realizada por un electricista calificado.

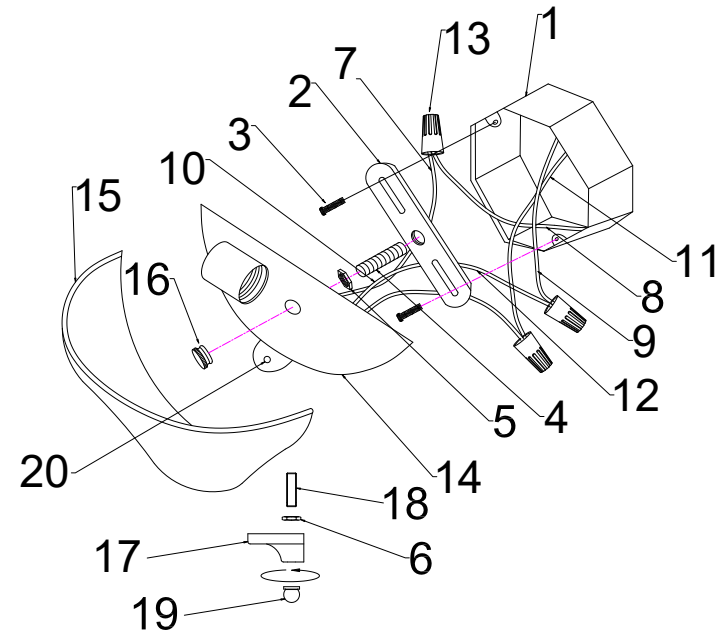
Retire la lámpara y el paquete de instalación de la caja y verifique que cuenta con todas las partes referentes a la ilustración de la hoja de instrucciones.

ENSAMBLAJE E INSTALACIÓN

1. Enrosque una **tuerca hexagonal** (5) en la **boquilla larga** (4). Enrosque la **boquilla larga** (4) en la **ménsula de montaje** (2). No apriete la **tuerca hexagonal** (5) a este tiempo.
2. Saque los **cables de alimentación** (8, 9, y 11) de la **caja de alimentación** (1). Sujete la **ménsula de montaje** (2) a la **caja de alimentación** (1) utilizando los **tornillos de montaje** (3) provistos.
3. Coloque la **placa trasera** (14) del luminario sobre la **caja de alimentación** (1) y la **boquilla larga** (4), y ajuste la **boquilla larga** (4) hasta que sobresalga 6,35 mm (1/4 pulgadas) de la **placa trasera** (14). Remueva la **placa trasera** (14) y asegure la posición de la **boquilla larga** (4) al apretar la **tuerca hexagonal** (5) contra la **ménsula de montaje** (2).
4. Realice las conexiones siguientes utilizando **empalmes** (13):

cable negro de alim. (11)	a	cable negro del luminario (12)
cable blanco de alim. (9)	a	cable blanco del luminario (10)
cable a tierra de alim. (8)	a	cable a tierra del luminario (7)

5. Enrosque la **tuerca hexagonal** (21) en la **boquilla pequeña** (18), y enrosque la **boquilla pequeña** (18) en el **ojete** (20) en la **placa trasera** (14). Coloque de nuevo la **placa trasera** (14) en la **boquilla larga** (4), y asegúrela en su lugar usando la **tuerca decorativa** (16) provisto.
6. Asegure la **pantalla de vidrio** (15) y la **tapa inferior** (17) con el **florón** (19).
7. Enrosque las bombillas en las zócalos y asegúrese de que no exceda los máximos vatios especificados en la etiqueta de clasificación de vatios del luminario.



- | | |
|---------------------------------|---------------------------------|
| 1. Caja de Alimentación | 11. Cable Negro de Alimentación |
| 2. Ménsula de Montaje | 12. Cable Negro del Luminario |
| 3. Tornillo de Montaje | 13. Empalme |
| 4. Boquilla Larga | 14. Placa Trasera |
| 5. Tuerca Hexagonal | 15. Pantalla de Vidrio |
| 6. Tuerca Hexagonal | 16. Tuerca Decorativa |
| 7. Cable a Tierra del Luminario | 17. Tapa Inferior |
| 8. Cable a Tierra de Alim. | 18. Boquilla Pequeña |
| 9. Cable Blanco de Alimentación | 19. Florón |
| 10. Cable Blanco del Luminario | 20. Ojete |