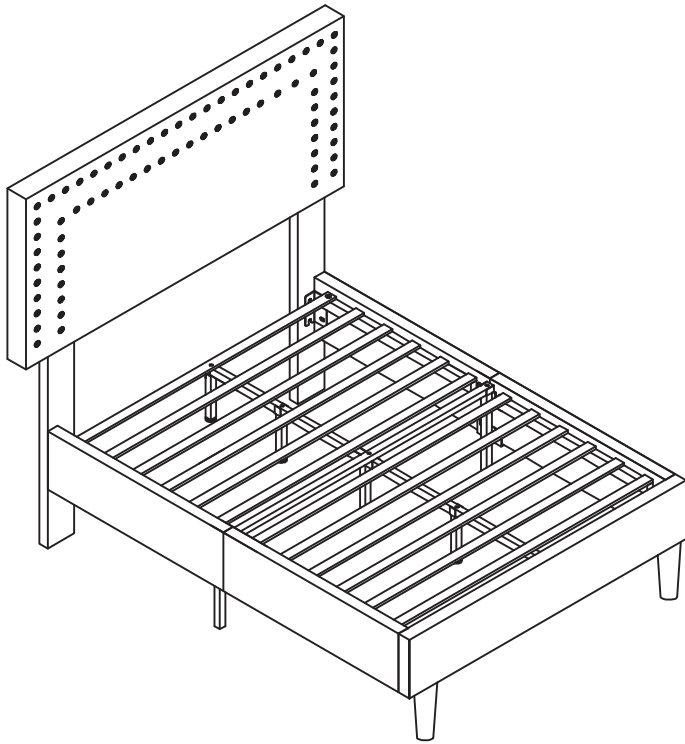
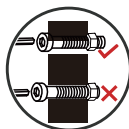


Installation & Assembly



Bed Frame

CAUTION!



Assembly Guide

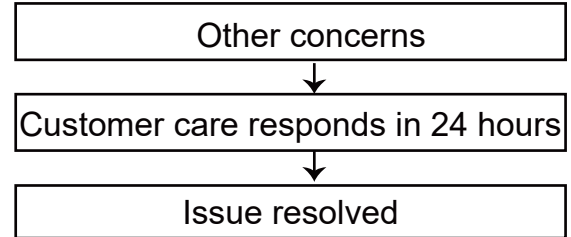
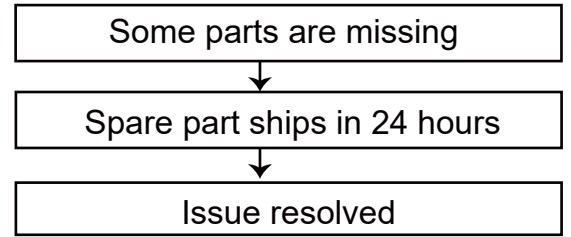
Tip!

DO check for all the components and screws listed in this guide before putting things together. If any part is missing, for the missing part.

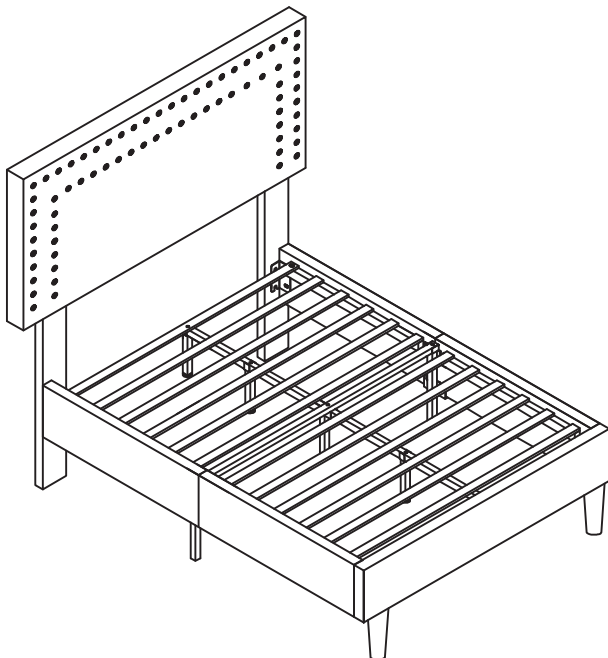
Return Policy

Your satisfaction is our top priority. If our product fails to satisfy you, please let us know how we can make things right for you. Our trained customer care team can handle most concerns and assist you with any questions you may have. Simply shoot them a message at with your ordernumber and question. To be eligible for a full-refund return, the item must be in pristine condition, in the original packaging, with all of the shipped components intact and not yet assembled, and with the item's unique proof of purchase.

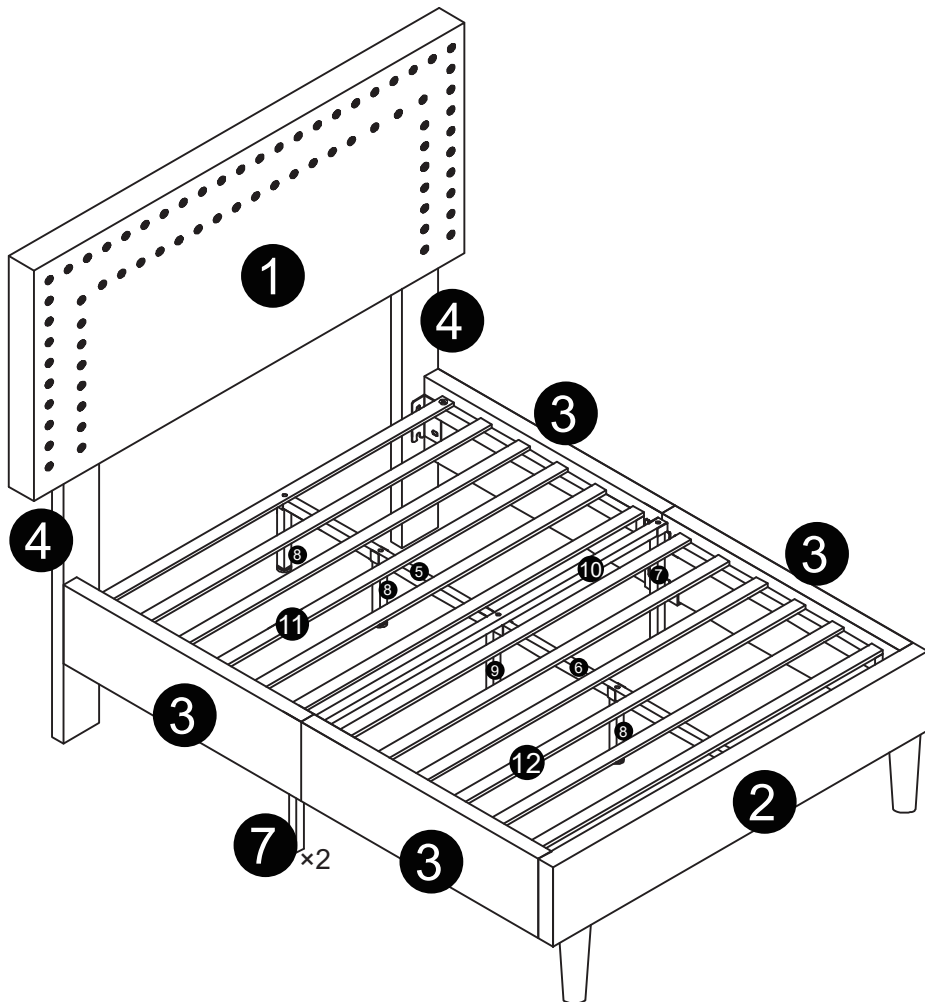
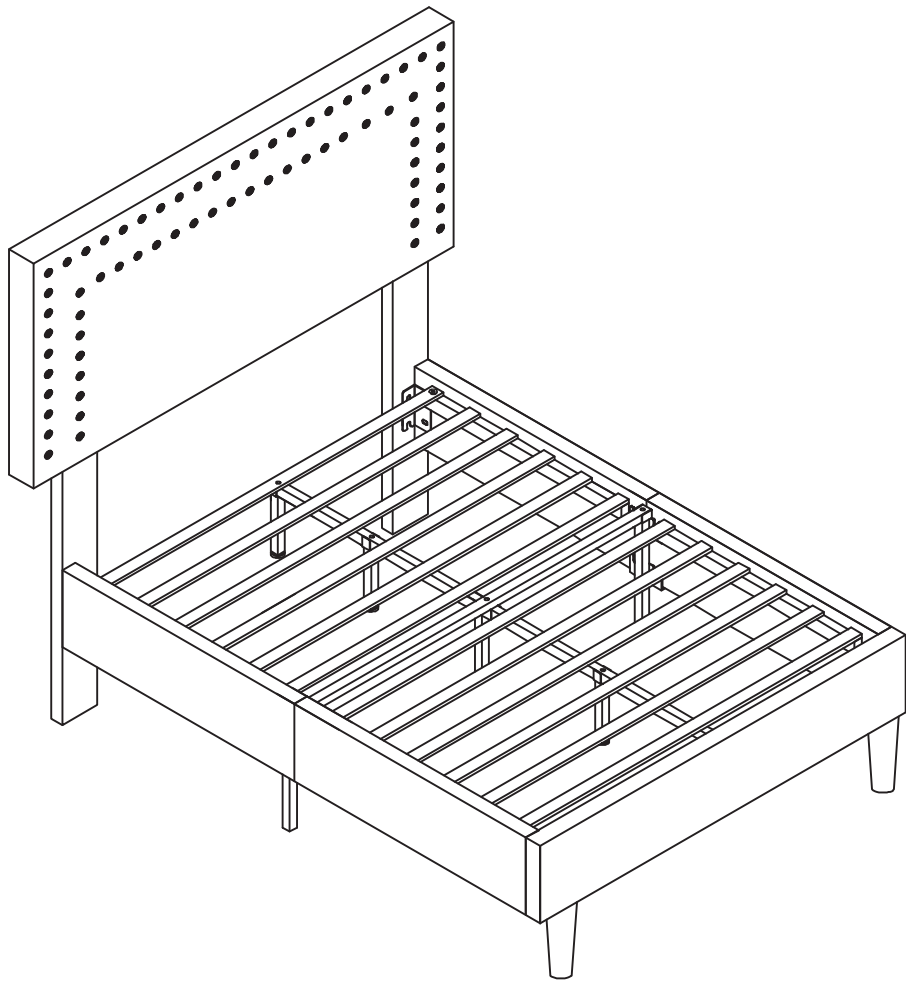
Trouble shooting:

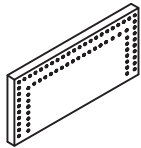
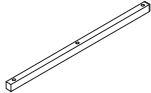
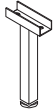
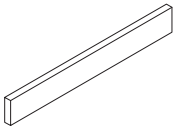
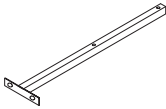
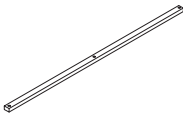
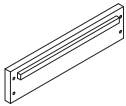

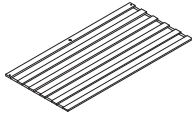


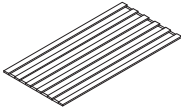


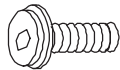

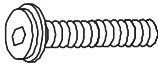
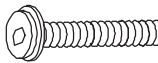




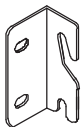



We run our own manufacturer, so rest assured about the quality consistency.



Item Description: Bed Frame



<p>1</p>		<p>1</p>	<p>5</p>		<p>1</p>	<p>9</p>		<p>1</p>
<p>Double:147*55*7.2cm</p>		<p>Double:84.6*2.5*2.5cm</p>		<p>Double:30.5*8*3.1cm</p>				
<p>2</p>		<p>1</p>	<p>6</p>		<p>1</p>	<p>10</p>		<p>1</p>
<p>Double:141*15.2*2.5cm</p>		<p>Double:98.7*8*2.5cm</p>		<p>Double:136*2.4*1.2cm</p>				
<p>3</p>		<p>4</p>	<p>7</p>		<p>2</p>	<p>11</p>		<p>1</p>
<p>Double:96*15.2*4.5cm</p>		<p>Double:32.3*7.5*4.3cm</p>		<p>Double:136*5.2*1.2cm</p>				
<p>4</p>		<p>2</p>	<p>8</p>		<p>3</p>	<p>12</p>		<p>1</p>
<p>Double:81.5*7*2.5cm</p>		<p>Double:30.5*3.1*2.5cm</p>		<p>Double:136*5.2*1.2cm</p>				

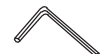
<p>A</p>	 <p>M8 x 25</p>	<p>2</p>	<p>A-1</p>	 <p>M8 x 25</p>	<p>4</p>
<p>B</p>	 <p>M8 x 45</p>	<p>4</p>	<p>C</p>	 <p>M8 x 45</p>	<p>5</p>
<p>D</p>	 	<p>4</p>	<p>E</p>	 	<p>2</p>
<p>F</p>	 	<p>2</p>	<p>G</p>	 	<p>1</p>
<p>H</p>	 	<p>1</p>	<p>I</p>	 	<p>1</p>
<p>J</p>	 <p>M4 x 25</p>	<p>2</p>	<p>L-1</p>	 <p>M8 x 18</p>	<p>22</p>



Bx4



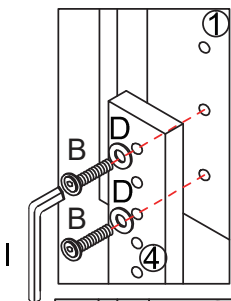
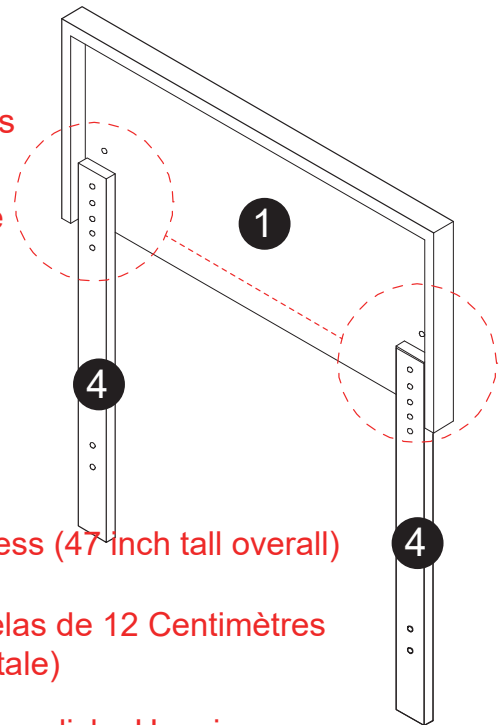
Dx4



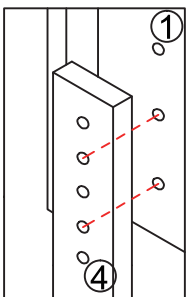
1x1

Step 1

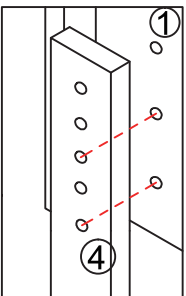
- Each pair of holes corresponds to a mattress thickness as shown below.
- ★ Chaque paire de trous correspond à une épaisseur de matelas, comme indiqué ci-dessous.
- ▲ Jedes Paar Löcher entspricht einer Matratzenstärke, wie unten gezeigt.



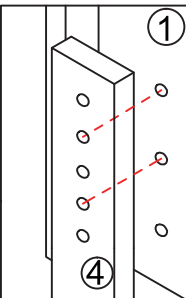
- Use these holes to fit a 12 inch thick mattress (47 inch tall overall)
- ★ Utilisez ces trous pour s'adapter à un matelas de 12 Centimètres d'épaisseur (47 Centimètres de hauteur totale)
- ▲ Jedes Paar Löcher entspricht einer Matratzendicke. Um eine 12-Zentimeter-Matratze anzupassen (Insgesamt 47 Zentimeter)



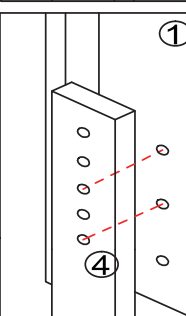
- Use these holes to fit a 10 inch thick mattress (45 inch tall overall)
- ★ Utilisez ces trous pour s'adapter à un matelas de 10 Centimètres d'épaisseur (45 Centimètres de hauteur totale)
- ▲ Jedes Paar Löcher entspricht einer Matratzendicke. Um eine 10-Zentimeter-Matratze anzupassen (Insgesamt 45 Zentimeter)



- Use these holes to fit a 8 inch thick mattress (43 inch tall overall)
- ★ Utilisez ces trous pour s'adapter à un matelas de 8 Centimètres d'épaisseur (43 Centimètres de hauteur totale)
- ▲ Jedes Paar Löcher entspricht einer Matratzendicke. Um eine 8-Zentimeter-Matratze anzupassen (Insgesamt 43 Zentimeter)



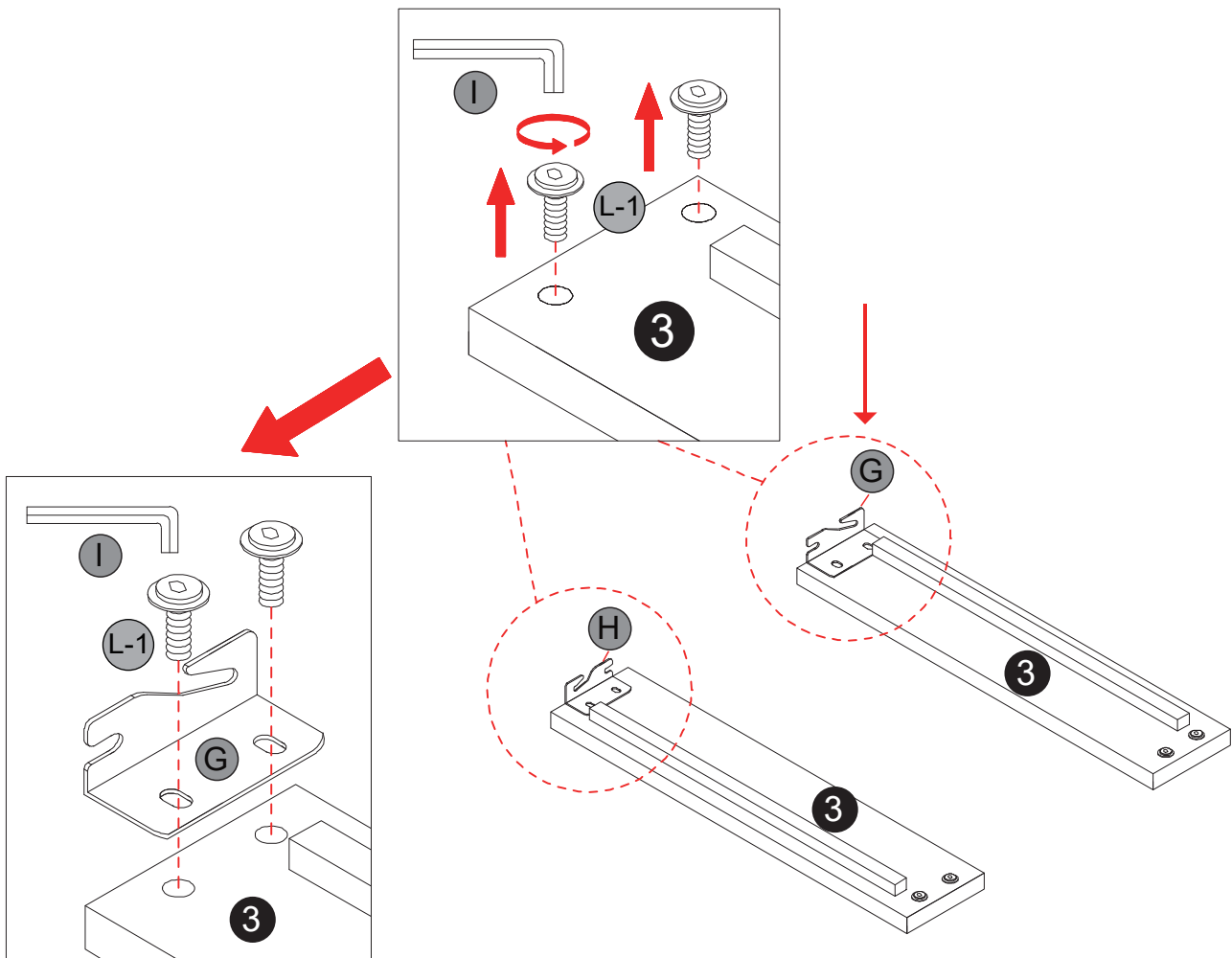
- Use these holes to fit a 6 inch thick mattress (41 inch tall overall)
- ★ Utilisez ces trous pour s'adapter à un matelas de 6 Centimètres d'épaisseur (41 Centimètres de hauteur totale)
- ▲ Jedes Paar Löcher entspricht einer Matratzendicke. Um eine 6-Zentimeter-Matratze anzupassen (Insgesamt 41 Zentimeter)



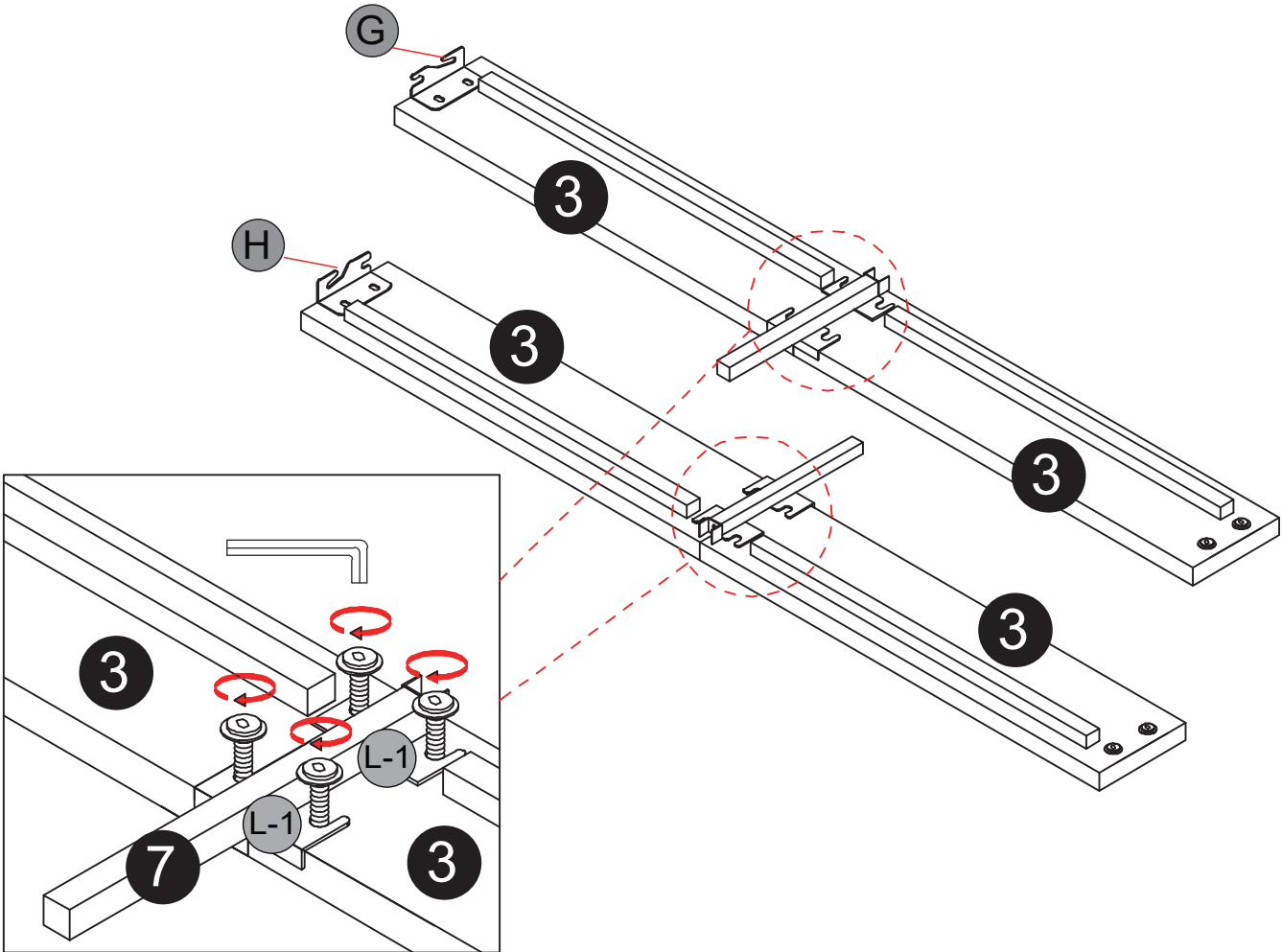
- Use these holes to fit a 4 inch thick mattress (39 inch tall overall)
- ★ Utilisez ces trous pour s'adapter à un matelas de 4 Centimètres d'épaisseur (39 Centimètres de hauteur totale)
- ▲ Jedes Paar Löcher entspricht einer Matratzendicke. Um eine 4-Zentimeter-Matratze anzupassen (Insgesamt 39 Zentimeter)

Step 2

- Must Keep the Brackets Lay Toward the Ground.
- ★ Doit garder les supports posés vers le sol.
- ▲ Achten Sie auf die Richtung der Halterung.

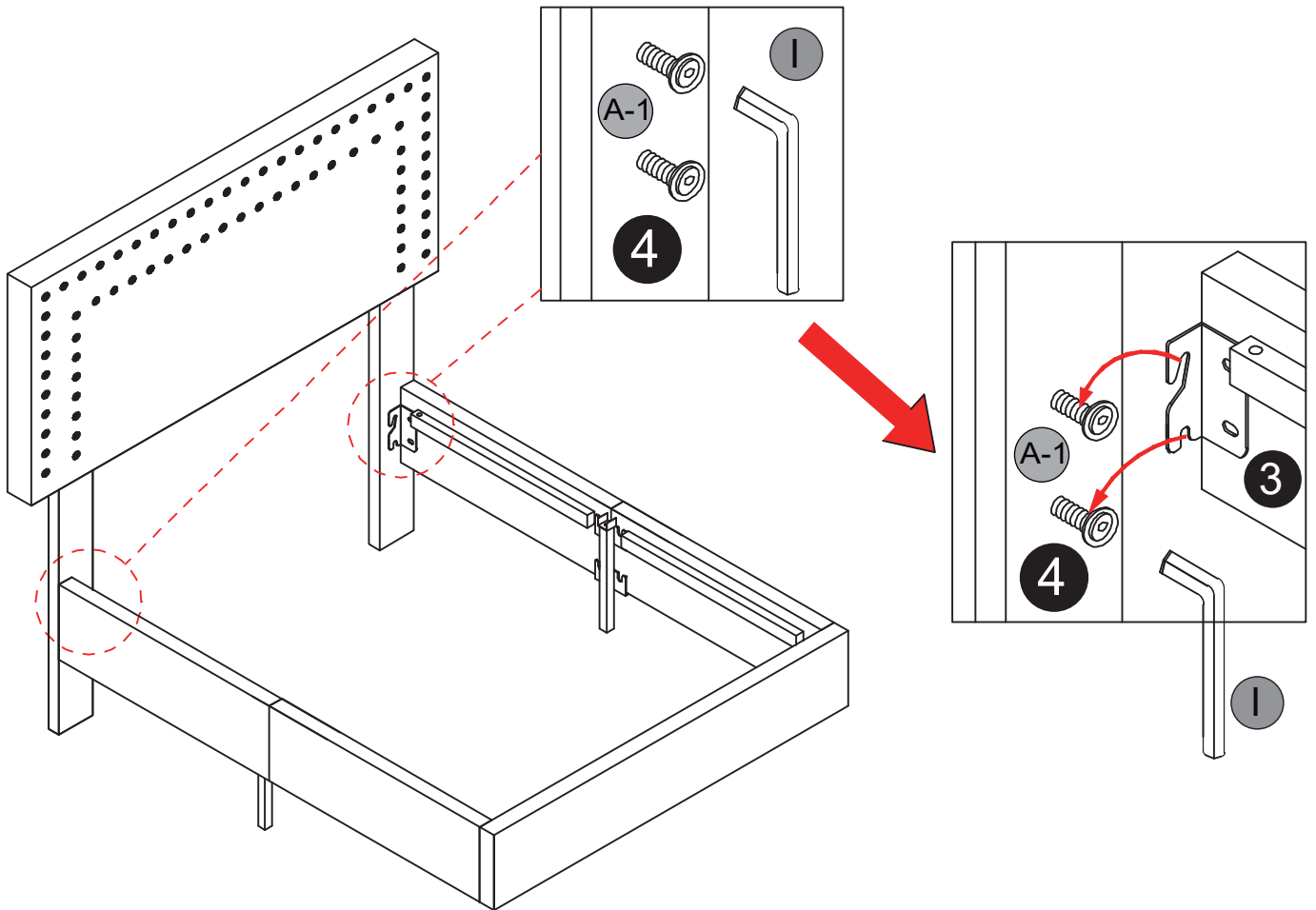


Step 3



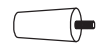
Step 4

	A-1 × 4		lx1
--	---------	--	-----



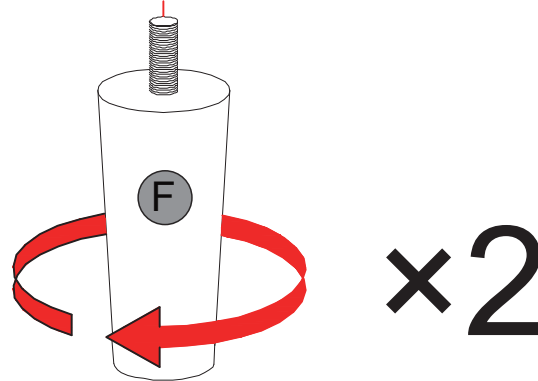
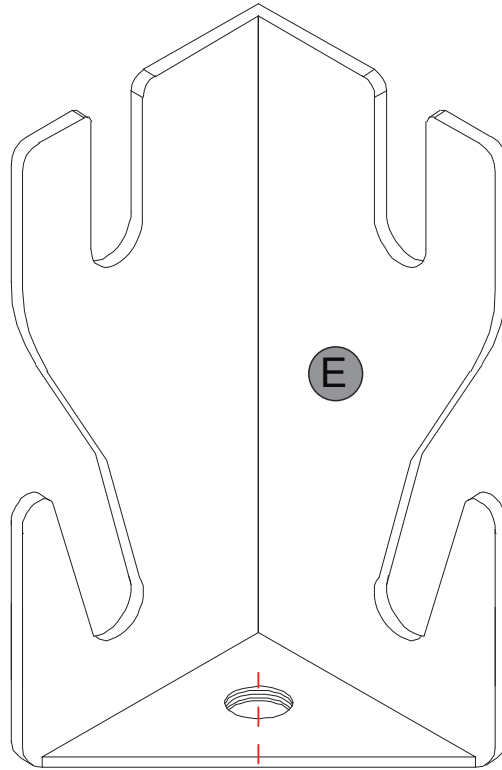


Ex2



Fx2

Step 5



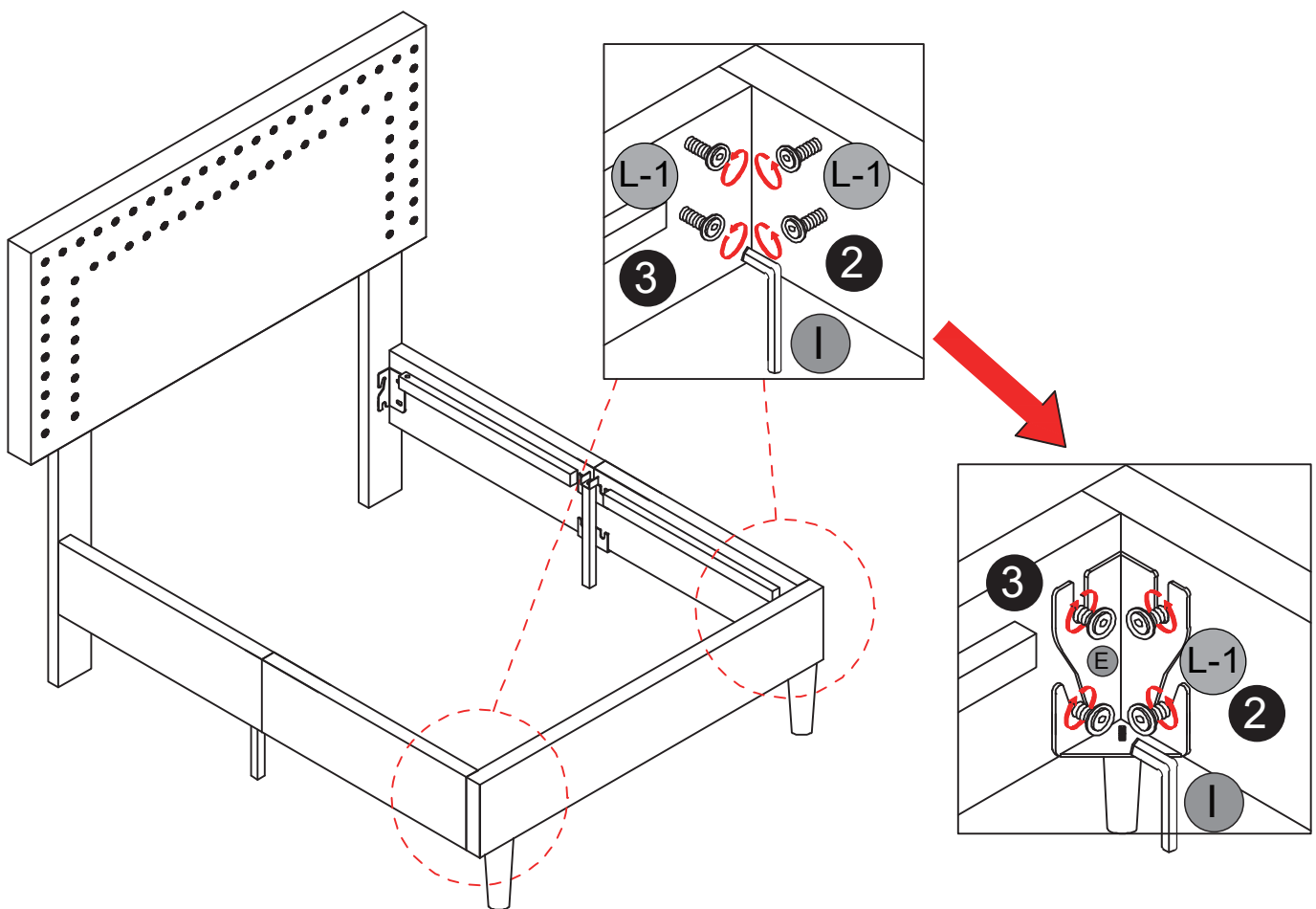
Step 6



L-1 × 8






1 x 1



● Loose the Preinstalled 4 Screws for leg Installation, and Then Tighten Them Again.

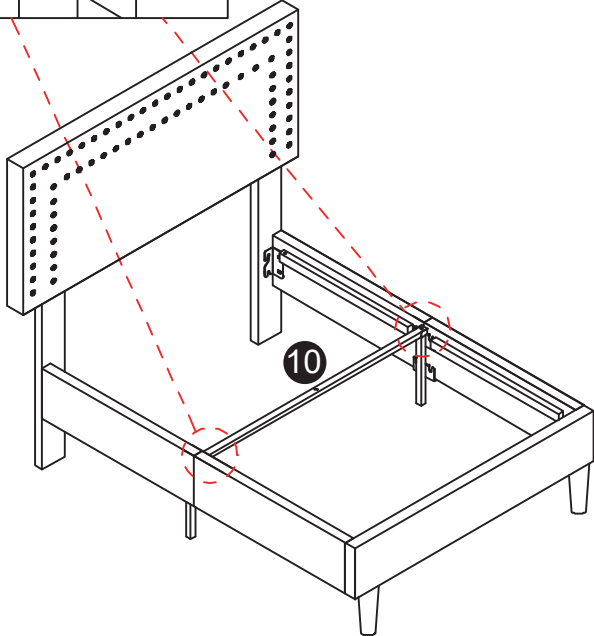
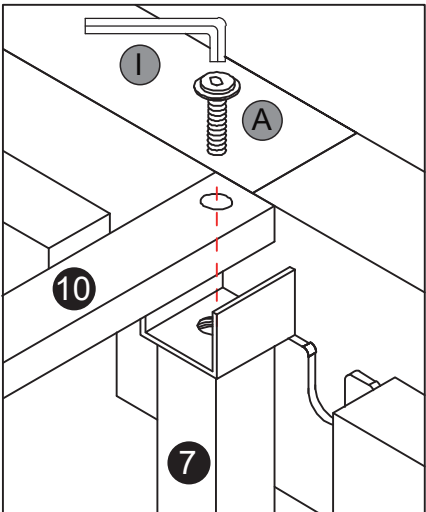
★ Desserrez les 4 vis préinstallées pour le pied Installation, puis resserrez-les.

▲ Lösen Sie die Originalschraube, installieren Sie das Bein, und ziehen Sie die Originalschraube.

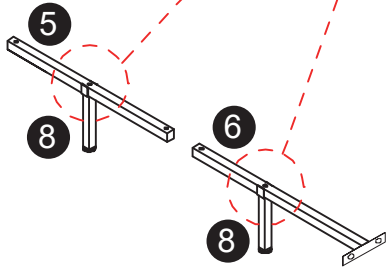
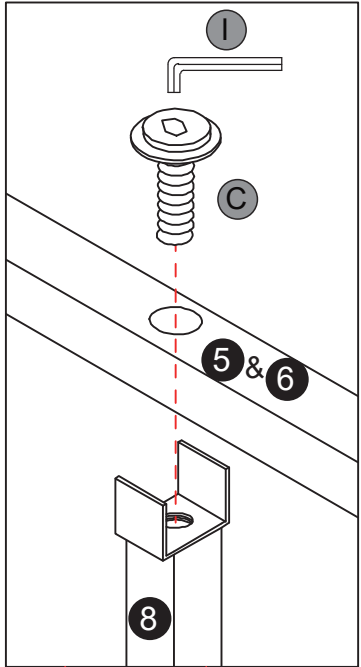
	Ax2		Cx2		Ix1
--	-----	--	-----	--	-----

Step 7



7-1



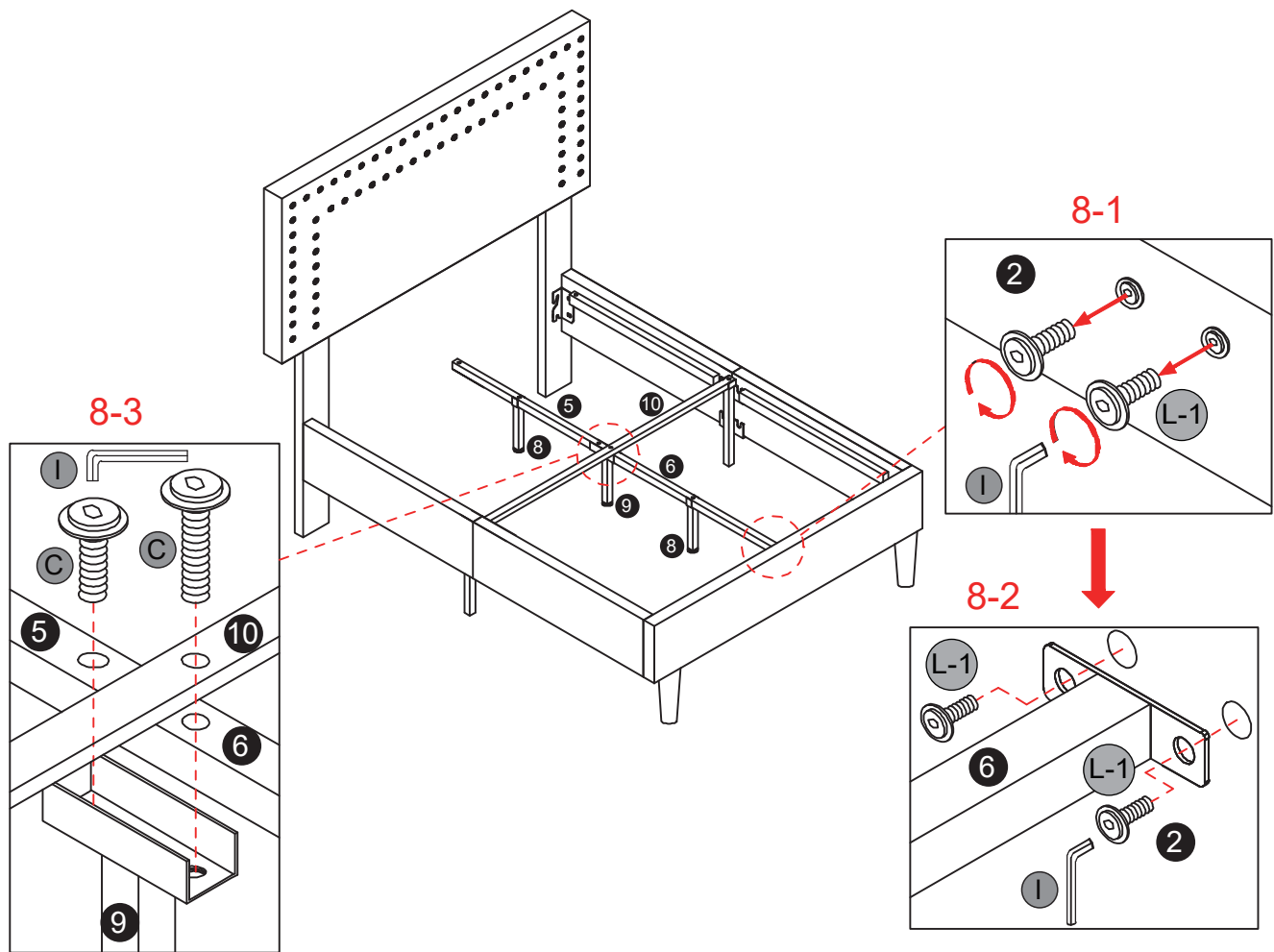
7-2



Step 8



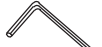
	L-1 x 2		Cx2		I x1
---	---------	--	-----	--	------

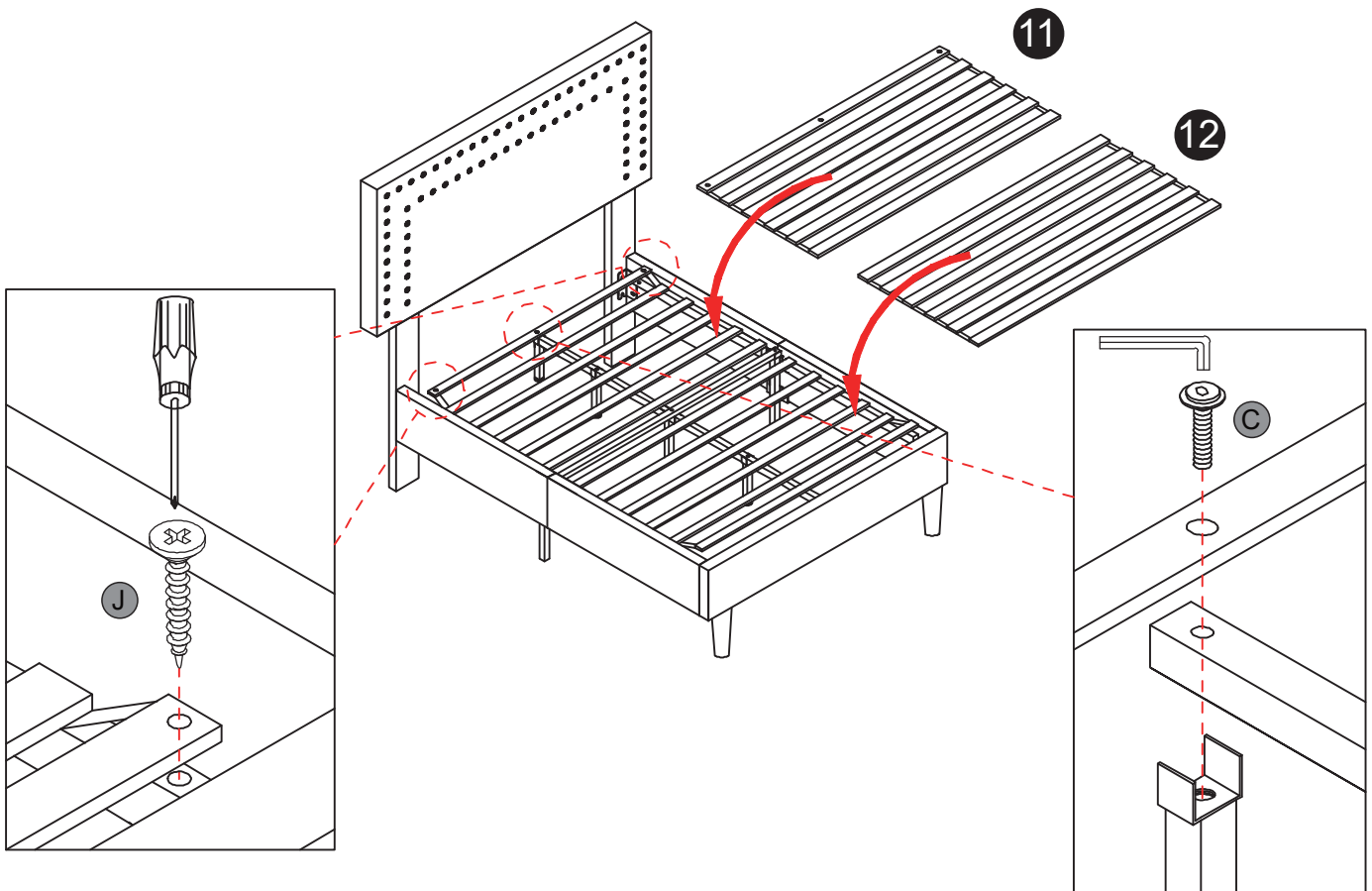
- Unscrew the original screw
- ★ Dévisser la vis d'origine
- ▲ Lösen Sie die Originalschraube



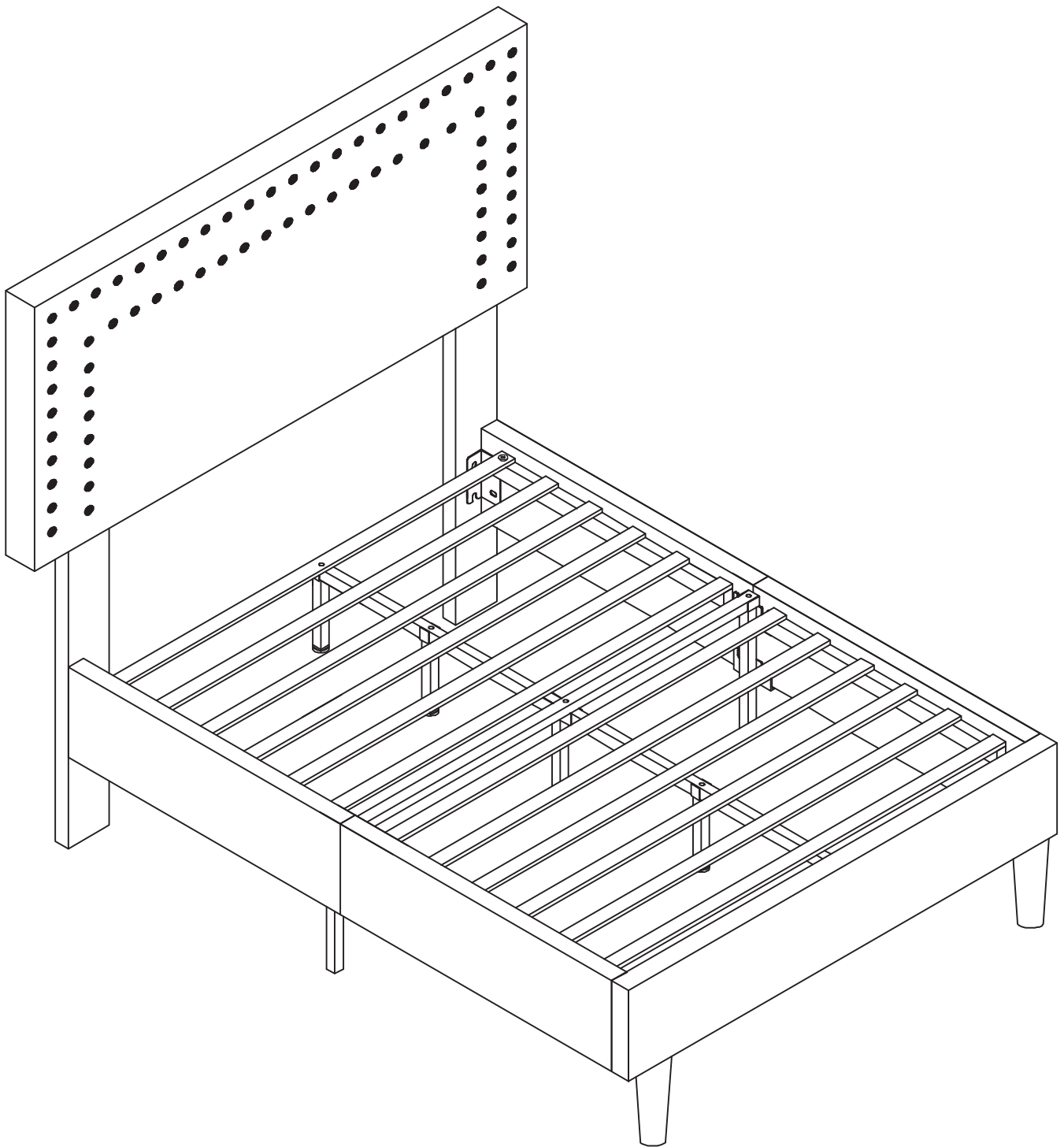
- Tighten the original screw
- ★ Serrer la vis d'origine
- ▲ Ziehen Sie die Originalschraube

Step 9

	Cx1		Jx2		Ix1
--	-----	--	-----	--	-----



Step 10



- Note: Now remember to double check all screws are properly fastened
- ★ Hinweis: Vergessen Sie jetzt nicht, zu überprüfen, ob alle Schrauben richtig angezogen sind.
- ▲ Remarque : N'oubliez pas de vérifier que toutes les vis sont bien serrées.

