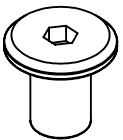


4 x



0512.011

1 x



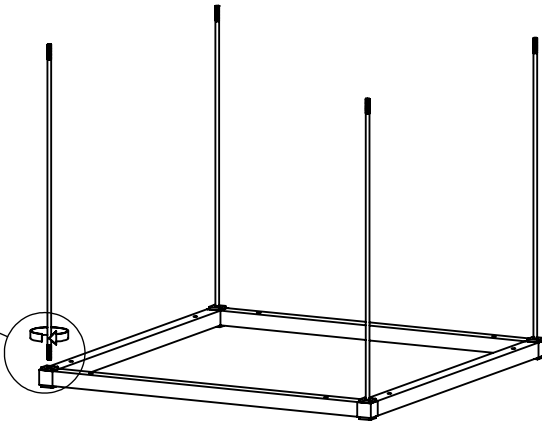
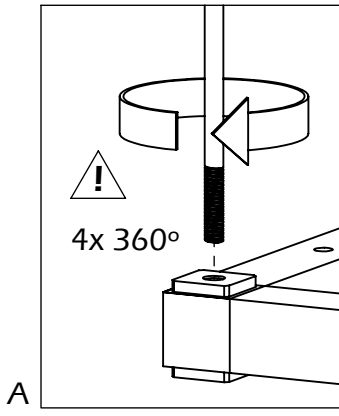
0900.184

4 x

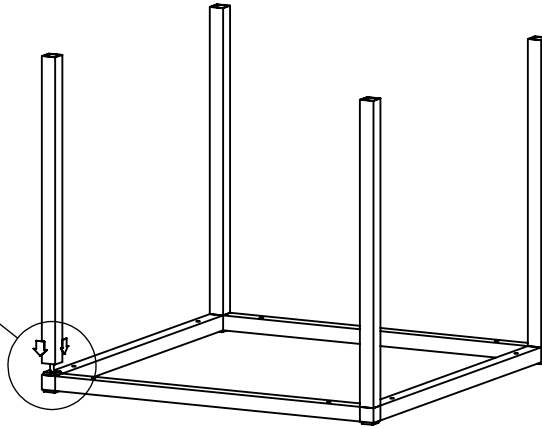
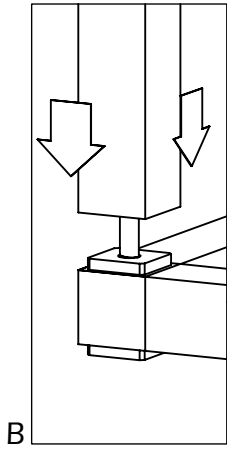


0520.063

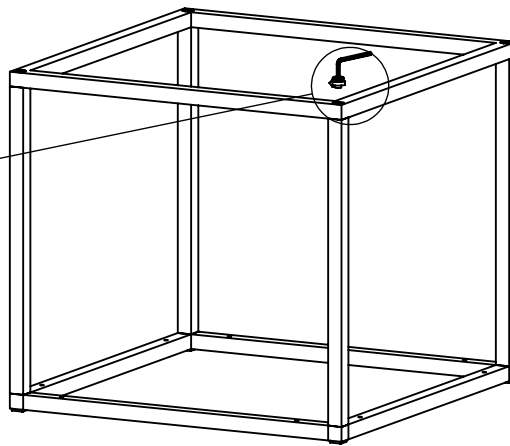
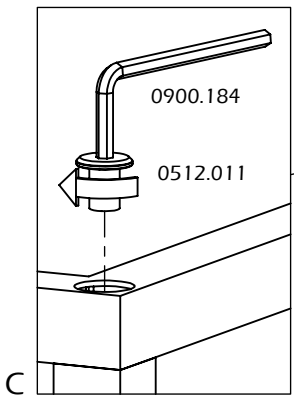
1



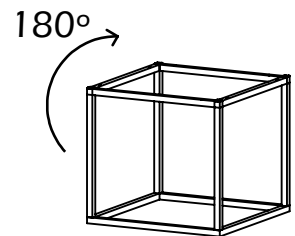
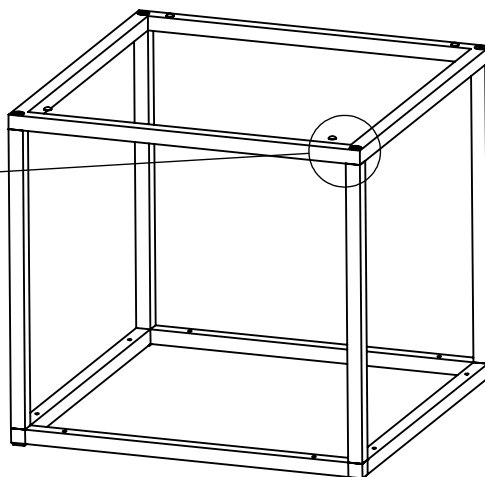
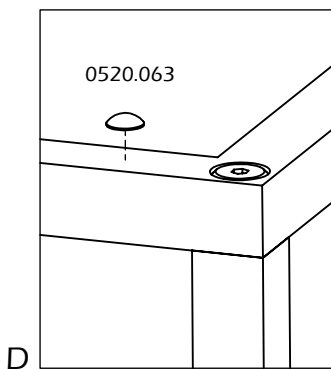
2



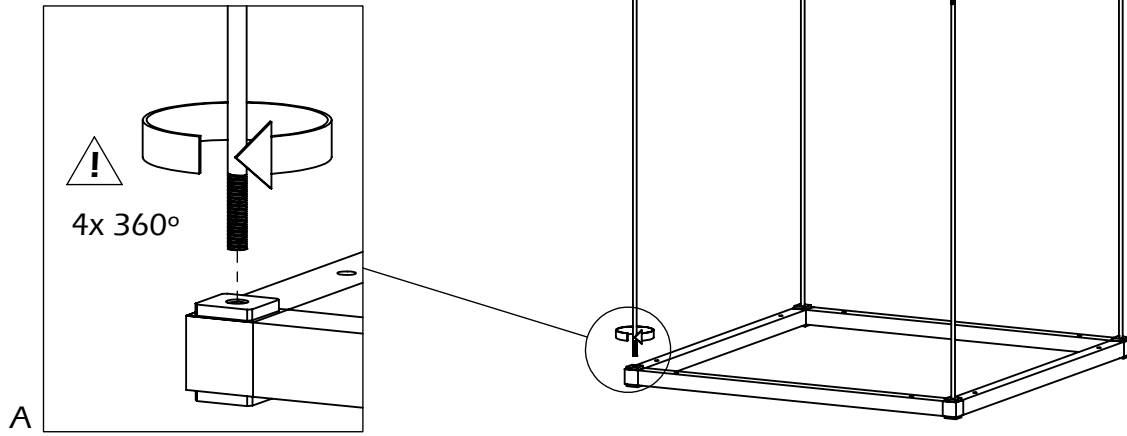
3



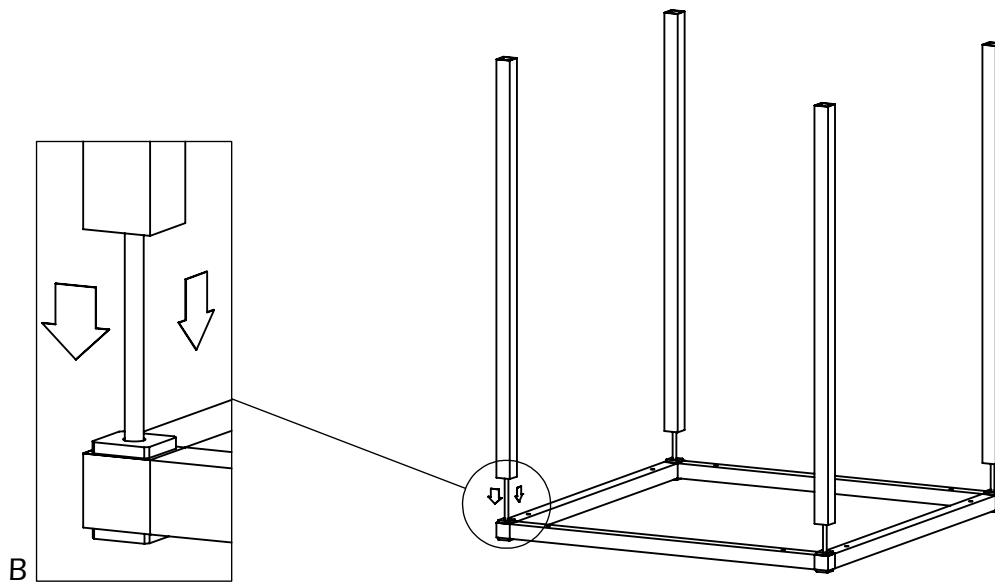
4



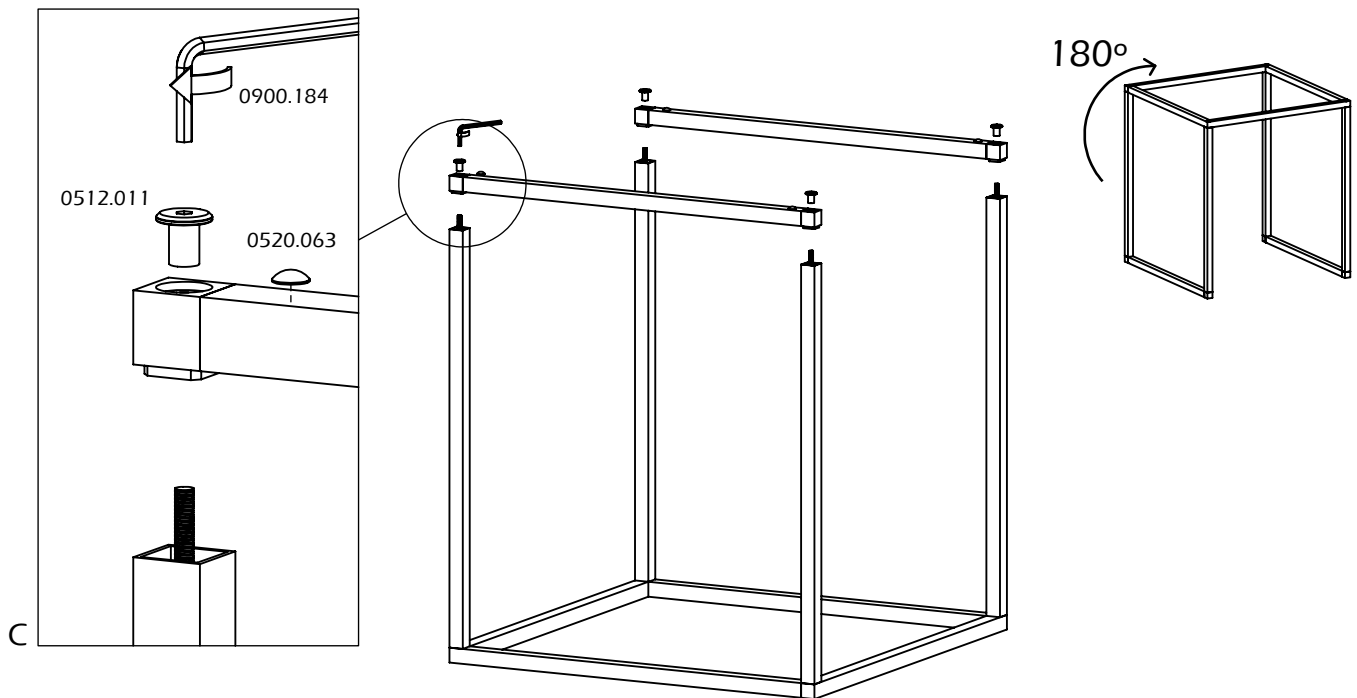
1

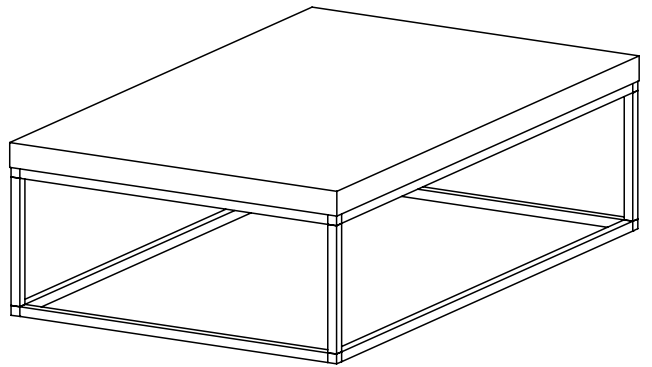
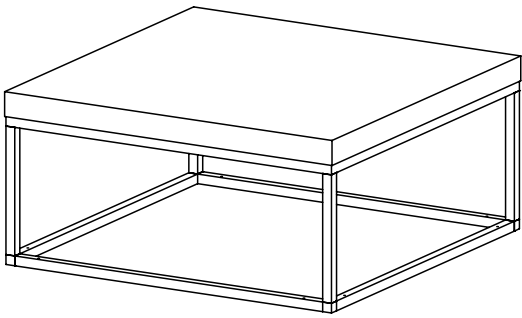
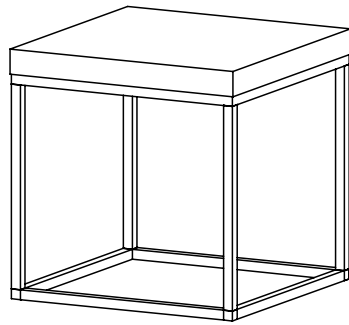
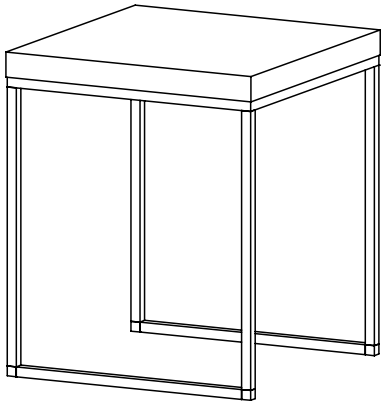


2



3

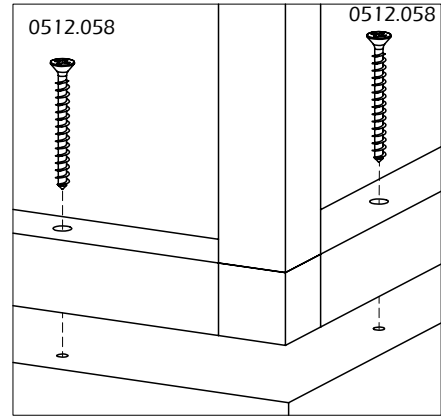
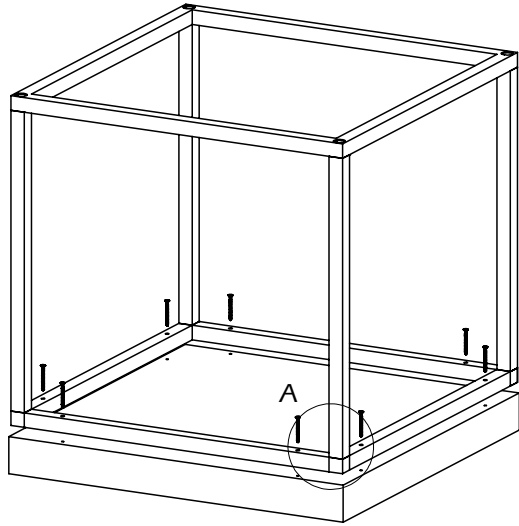




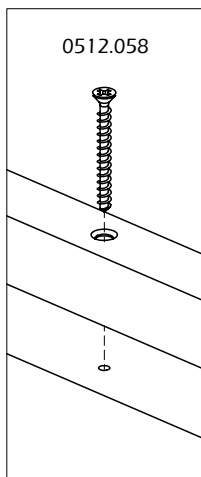
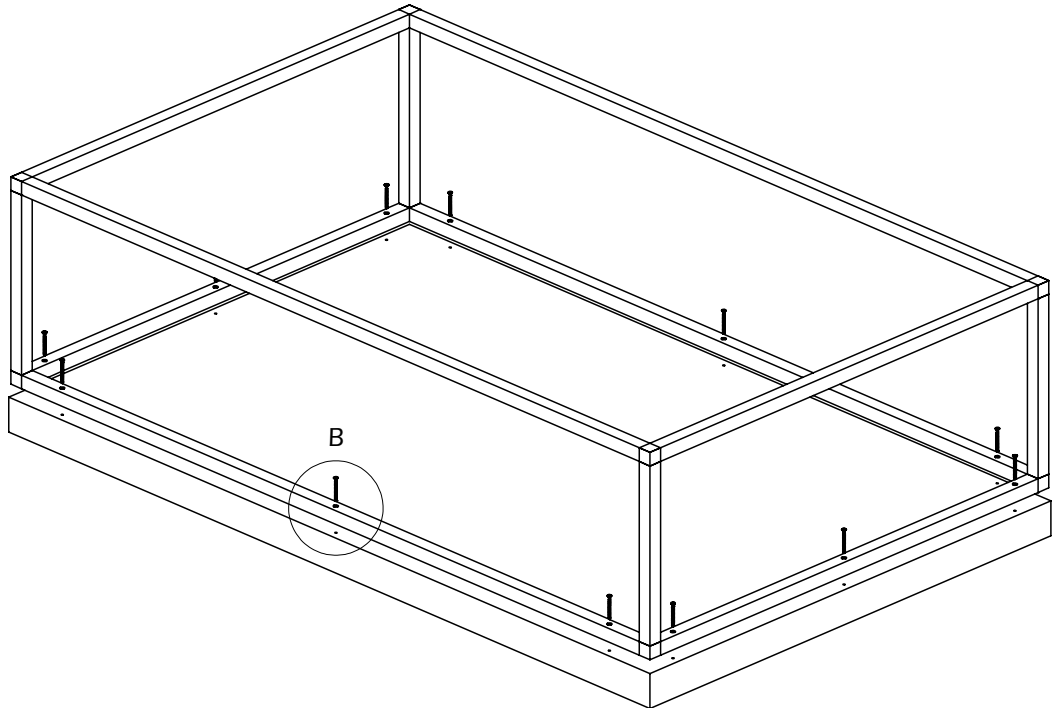
12 (16) x



0512.058



A (1:2)



B (1:2)