

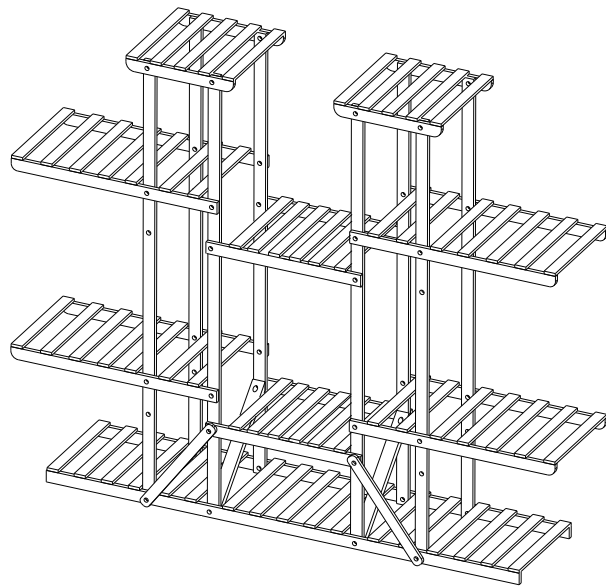
# INSTRUCTION

# ANWEISUNG

# 取扱説明書

# INSTRUCTION

# 제품 설명서



## Warning:

Please install the product according to the instructions

Bitte installieren Sie das Produkt gemäß den Anweisungen

Veuillez installer le produit conformément aux notices

Installare il prodotto seguendo le istruzioni

Seguir las instrucciones del manual para la instalación

Zainstaluj produkt zgodnie z instrukcją



Raccolta differenziata.  
Verifica le disposizioni del tuo Comune



FR

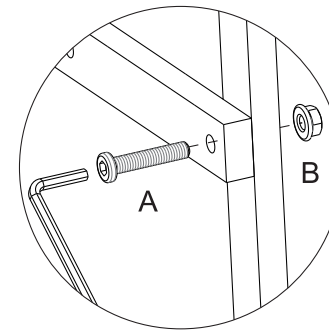


ÉTUI



FR

Ce meuble se recycle,  
s'il n'est plus utilisable  
déposez-le en déchèterie.  
Notice à trier.  
Pour en savoir plus:  
[www.quefairedemesdechets.fr](http://www.quefairedemesdechets.fr)



1. Do not tighten the screw when it is installed. It is best to tighten it one by one after all the installation is finished.

2. Do not tighten the screw, or the product may burst.

1. Ziehen Sie bitte die Schrauben während der Installation nicht fest. Warten Sie bitte nach alle Teile zusammen Installationen, dann verschrauben Sie bitte allmählich die alle Schrauben.

2. Ziehen Sie bitte die Schrauben nicht an, da sonst das Produkt vielleicht platzen kann.

1. 全てのボルトをゆるゆるの状態で見止してから、ネジを逐一締めていってください。

2. 割れることを防ぐため、ボルトを締め過ぎないでください。

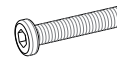
1. Ne serrez pas la vis lorsqu'elle est installée. Il est préférable de la serrer une par une après l'installation terminée.

2. Ne serrez pas la vis, sinon le produit pourrait éclater.

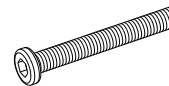
1. 설치 시 나사를 많이 조이지 마십시오 설치가 모두 끝난 후 일일이 조이는 것이 가장 좋습니다.

2. 제품이 터지기 않도록 나사를 힘차게 조이지 마십시오

A x32



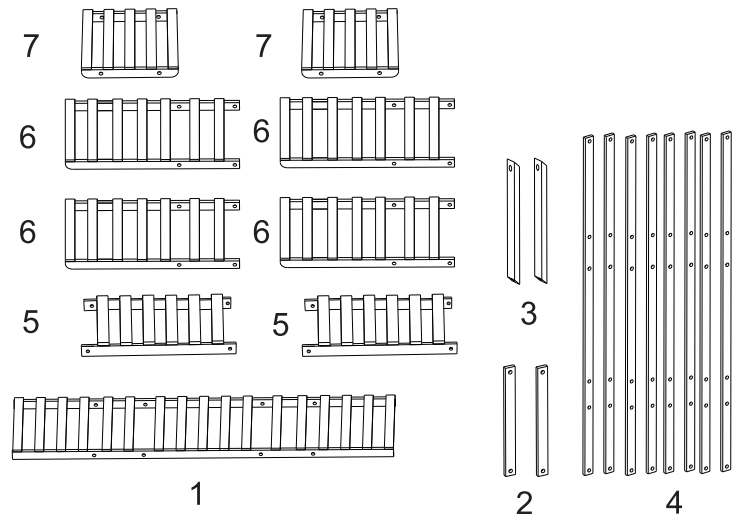
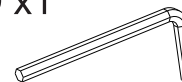
B x8



C x40



D x1

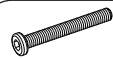


**1**

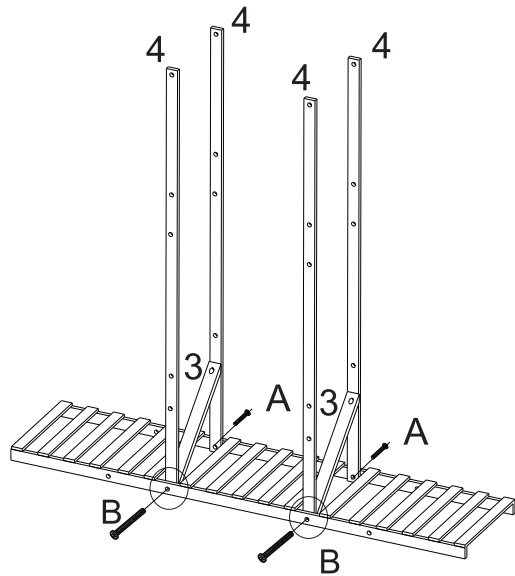
A x2



C x4



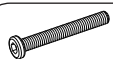
B x2

**2**

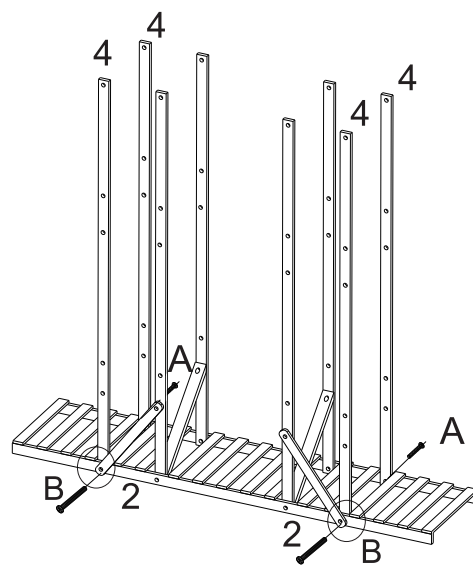
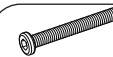
A x2



C x4



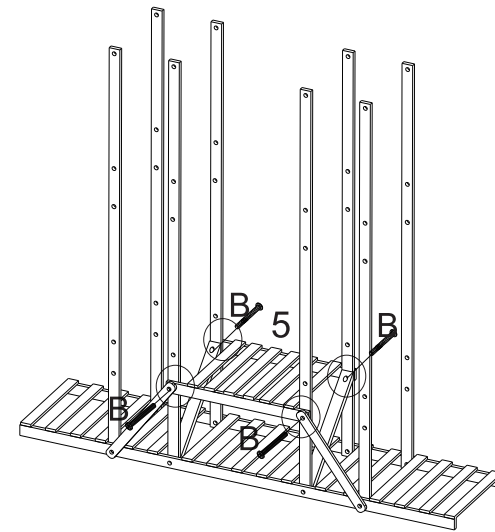
B x2

**3**

B x4



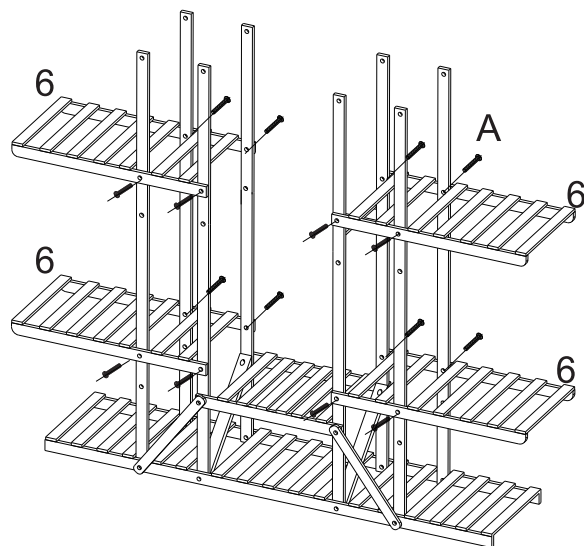
C x4

**4**

A x16



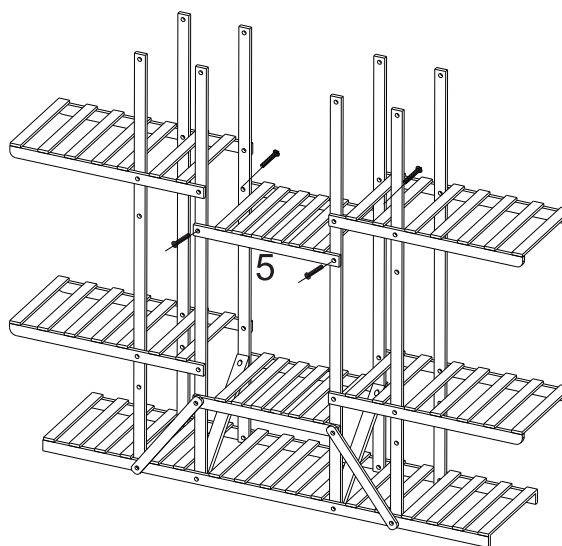
C x16

**5**

A x4



C x4

**6**

A x8



C x8

