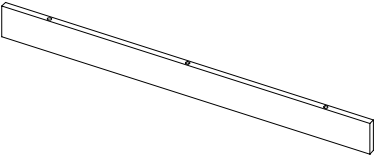
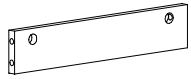
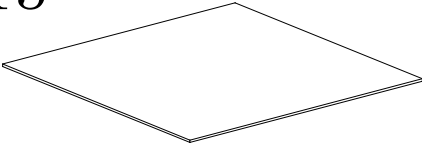
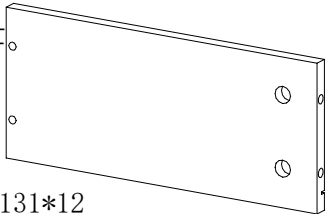
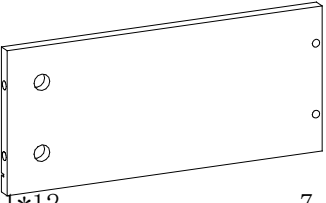
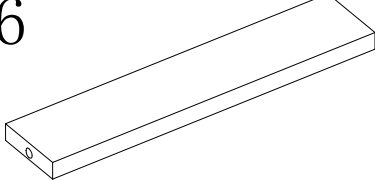
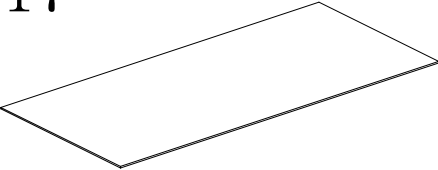
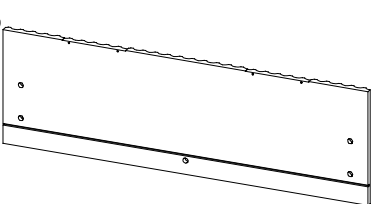
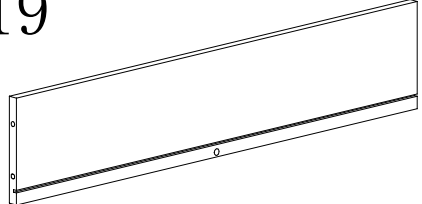
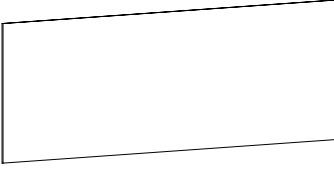
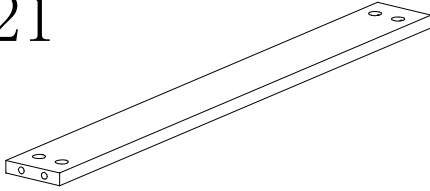
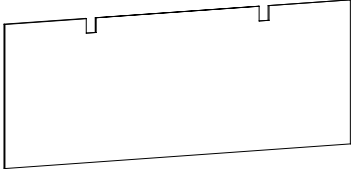
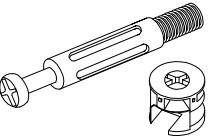
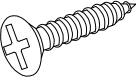
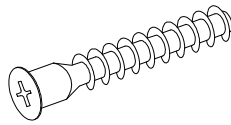

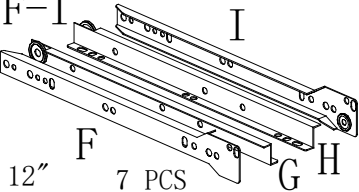
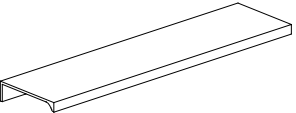
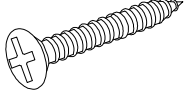
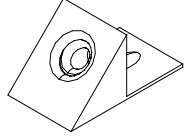
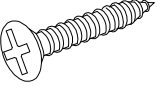
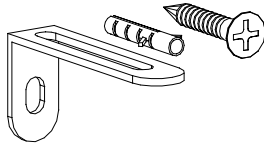
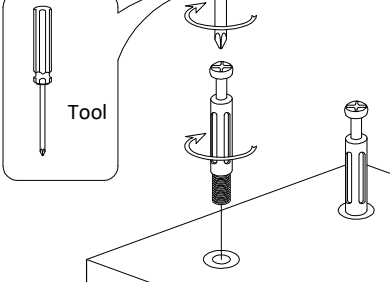
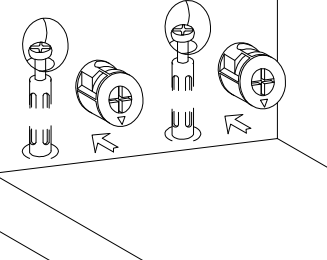
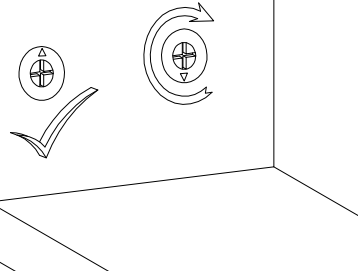
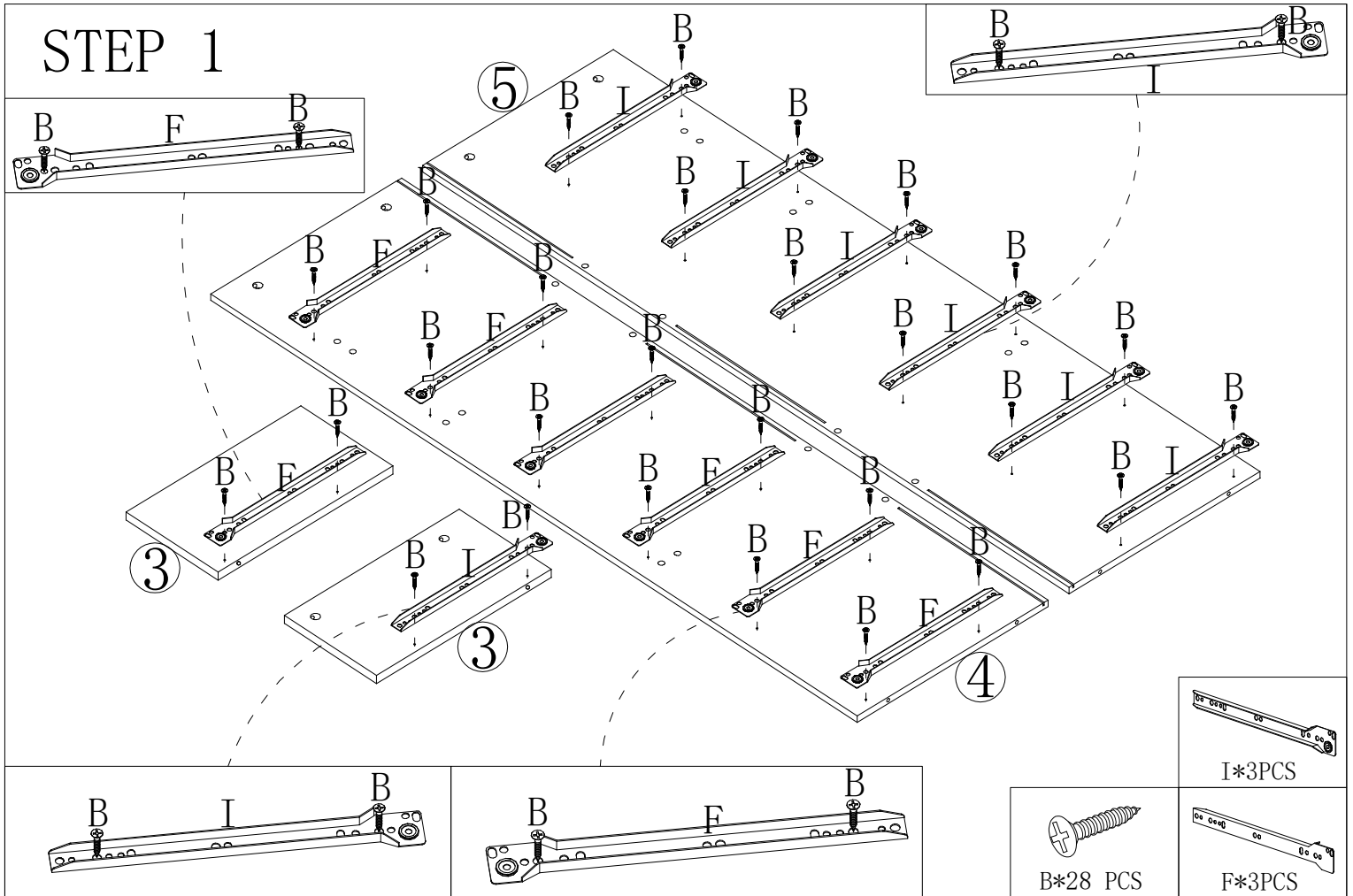
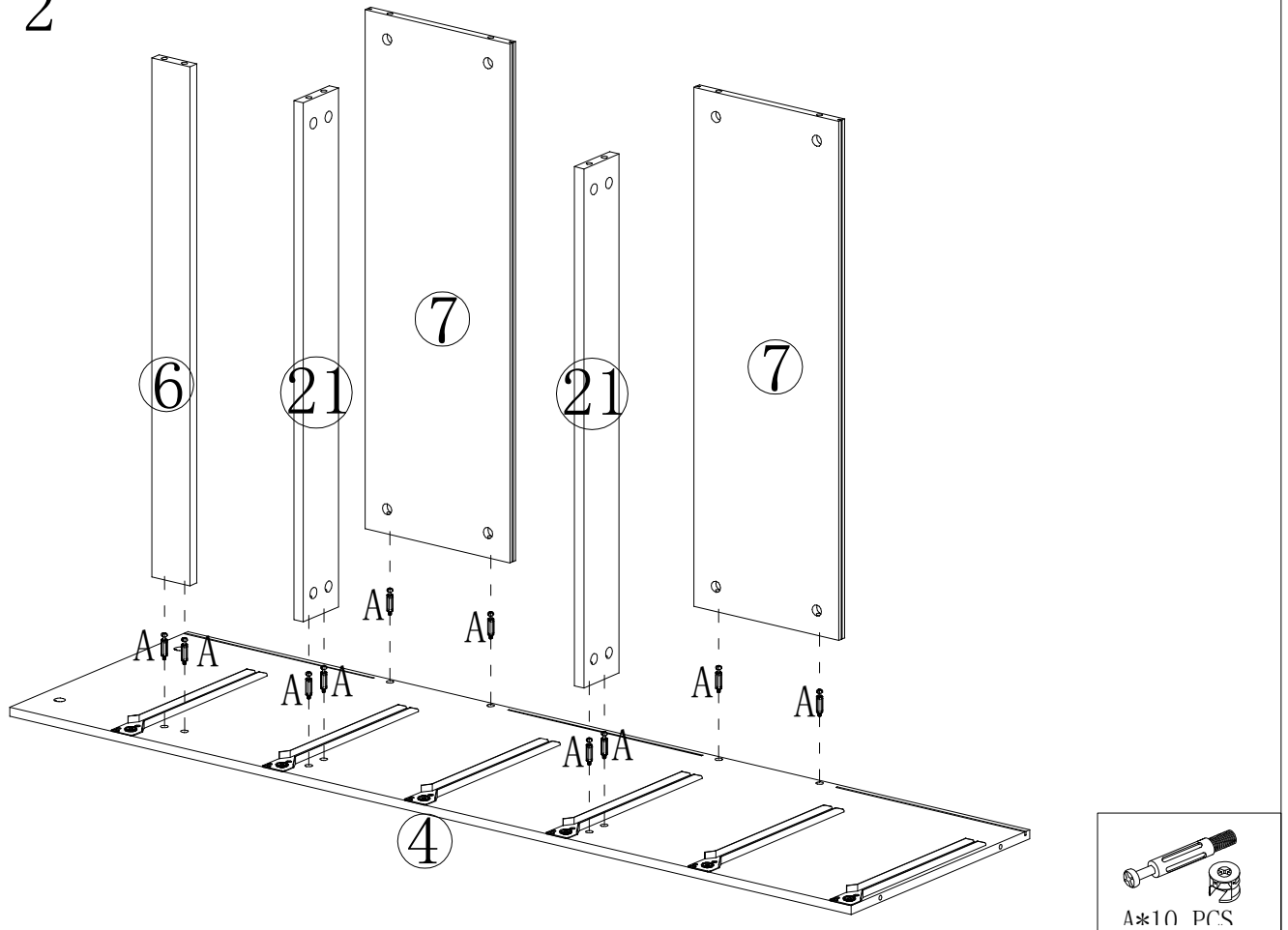


<p>11</p>  <p>680*60*15 2 PCS</p>	<p>12</p>  <p>295*60*15 2 PCS</p>	<p>13</p>  <p>296*298*3 2 PCS</p>	
<p>14</p>  <p>300*131*12 7 PCS</p>	<p>15</p>  <p>300*131*12 7 PCS</p>	<p>16</p>  <p>286*60*12 5 PCS</p>	
<p>17</p>  <p>648*298*5 5 PCS</p>	<p>18</p>  <p>719*221*15 5 PCS</p>	<p>19</p>  <p>638*131*12 5 PCS</p>	
<p>20</p>  <p>698*296*5 2 PCS</p>	<p>21</p>  <p>688*75*15 2 PCS</p>	<p>22</p>  <p>698*296*5 1 PC</p>	
<p>A</p>  <p>M7*40 64 PCS</p>	<p>B</p>  <p>M3.5*12 82 PCS</p>	<p>D</p>  <p>M7*40 15 PCS</p>	<p>E</p>  <p>M8*30 4 PCS</p>
<p>F-I</p>  <p>12" 7 PCS</p>	<p>J</p>  <p>12 PCS</p>	<p>K</p>  <p>M3.5*35 28 PCS</p>	<p>R</p>  <p>12 PCS</p>
<p>L</p>  <p>M3.5*14 12 PCS</p>	<p>O</p>  <p>2 PCS</p>		
<p>I</p>  <p>Tool</p>	<p>II</p> 	<p>III</p> 	

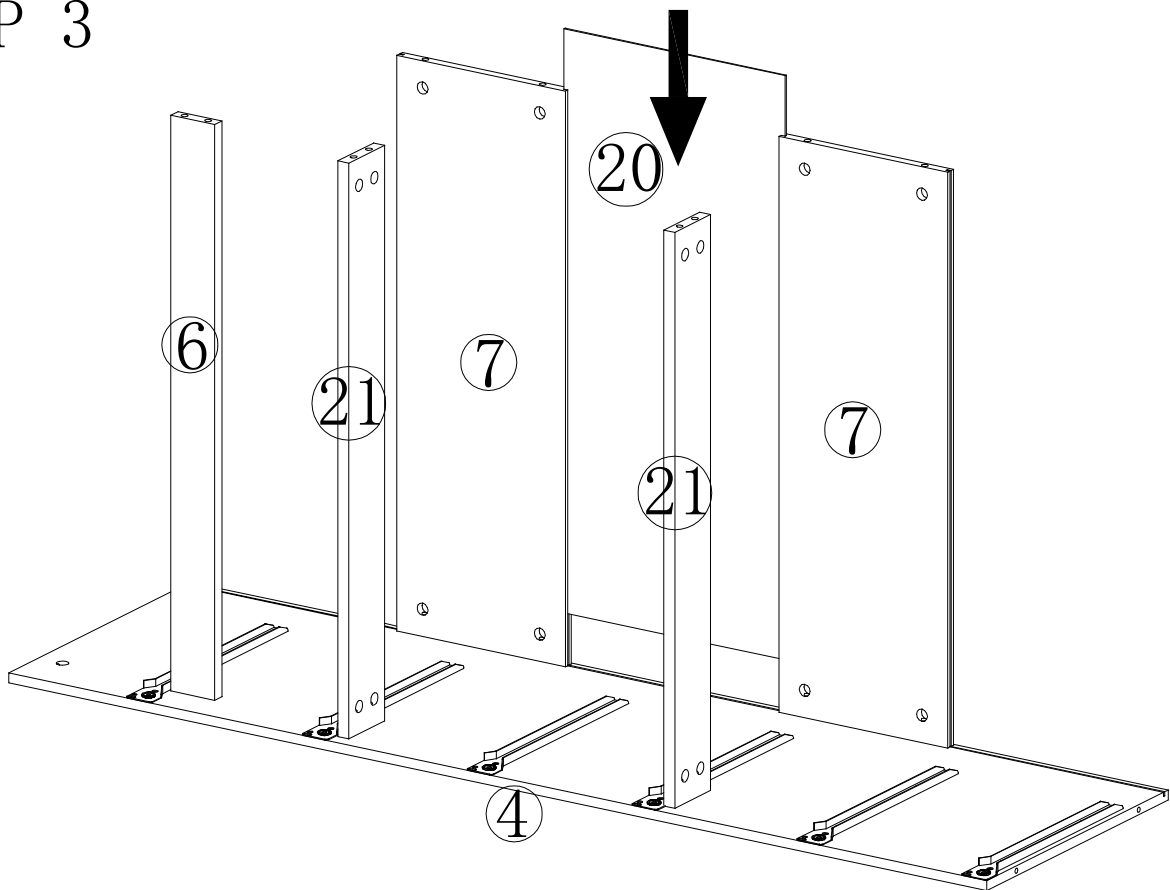
STEP 1



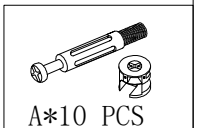
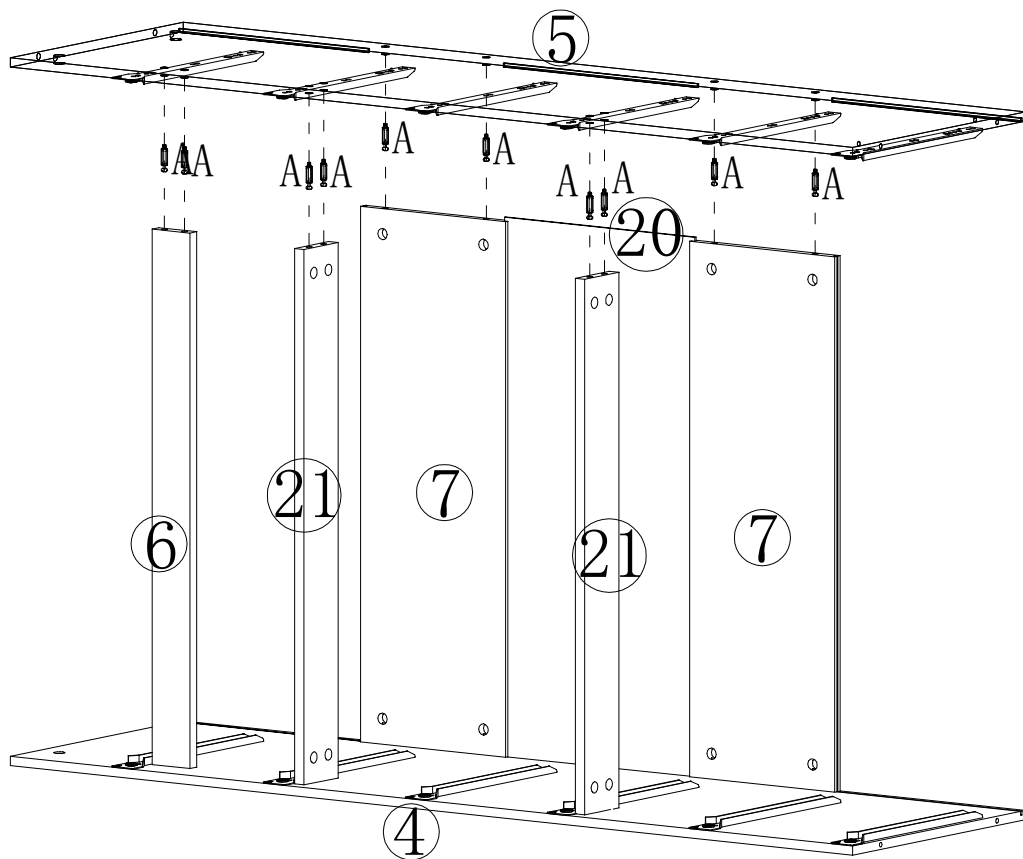
STEP 2



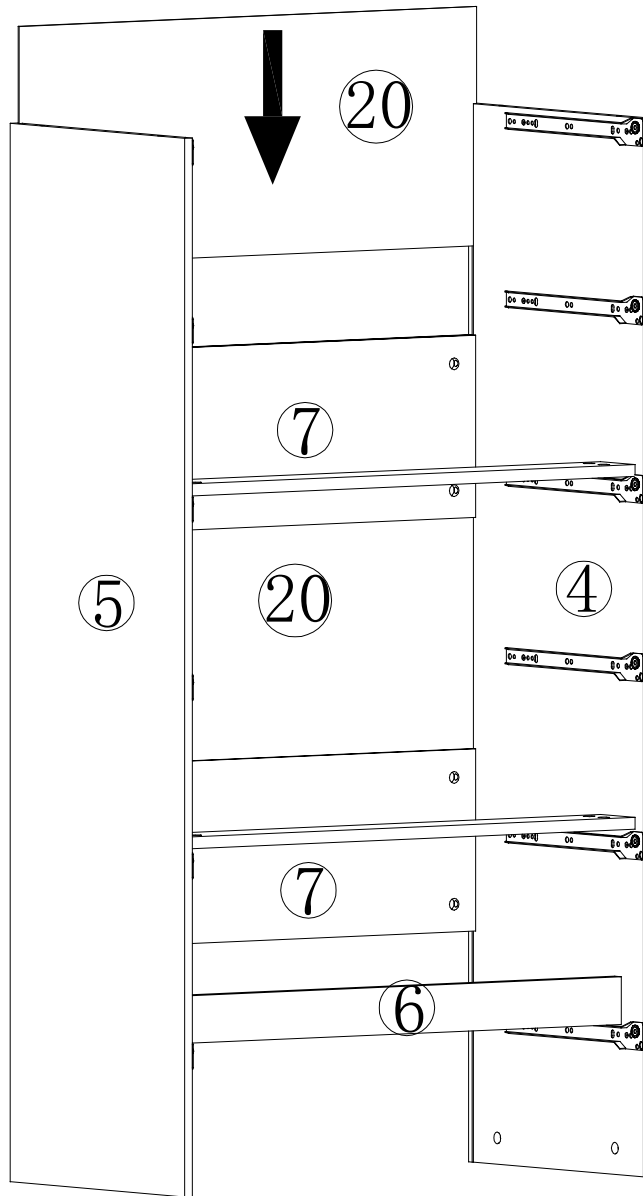
STEP 3



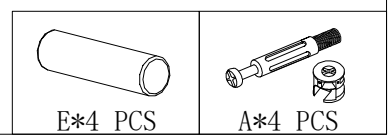
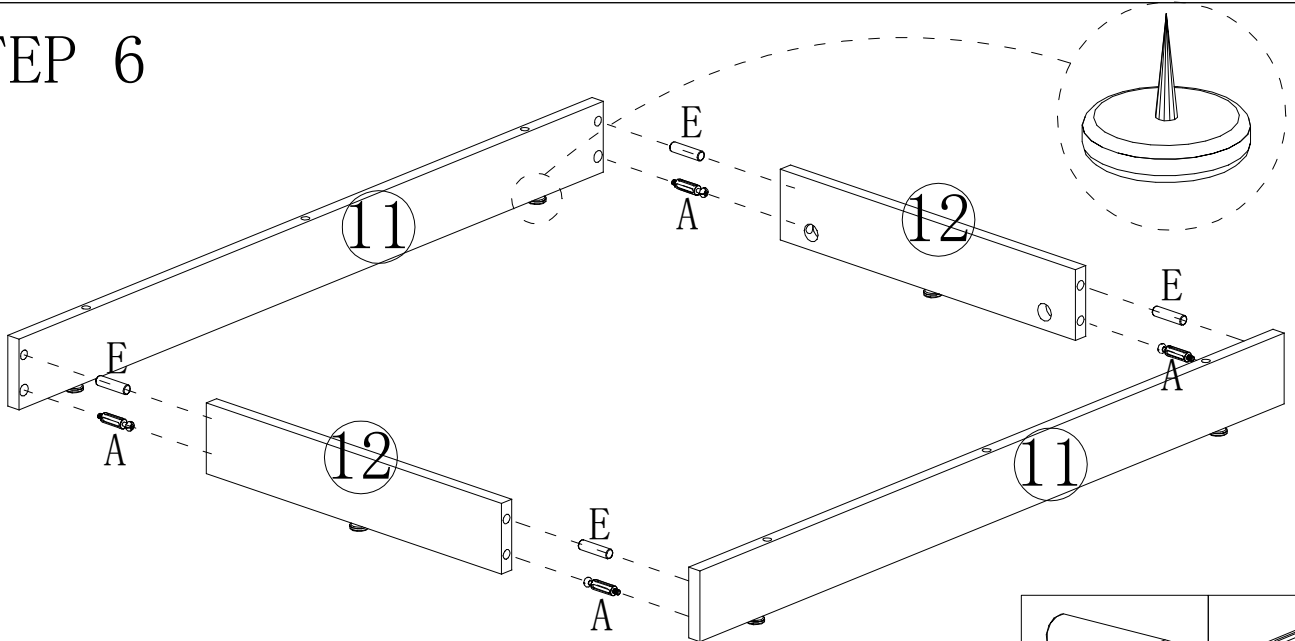
STEP 4



STEP 5



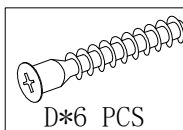
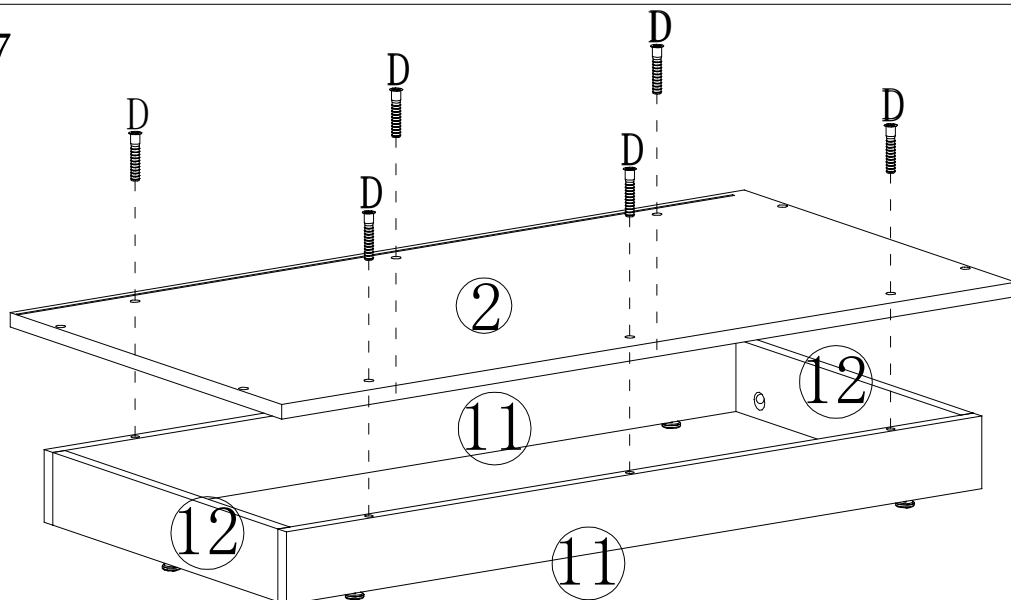
STEP 6



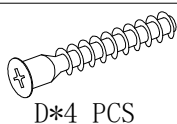
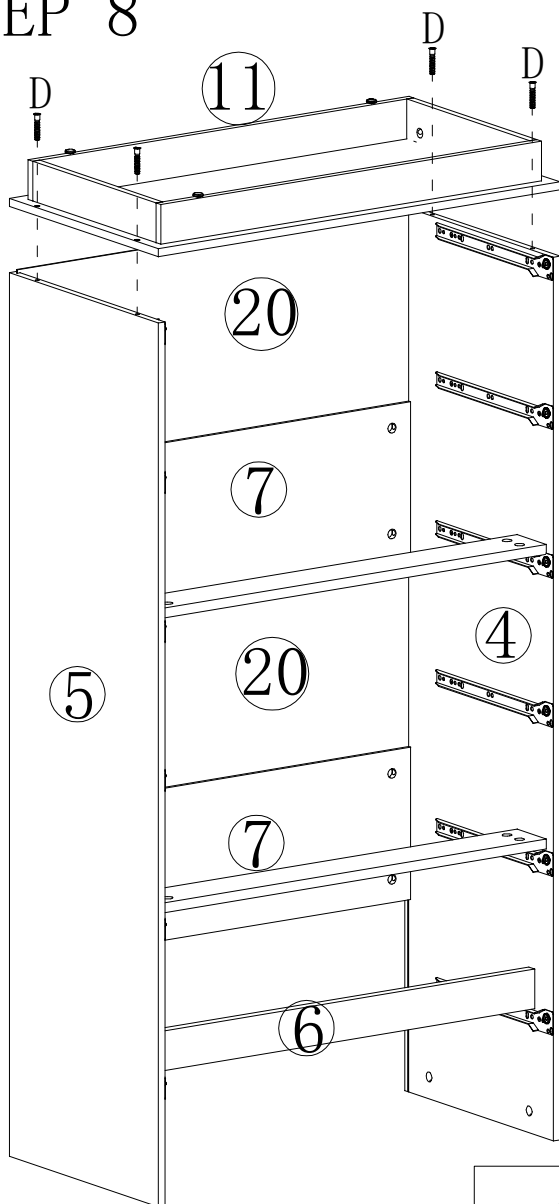
E*4 PCS

A*4 PCS

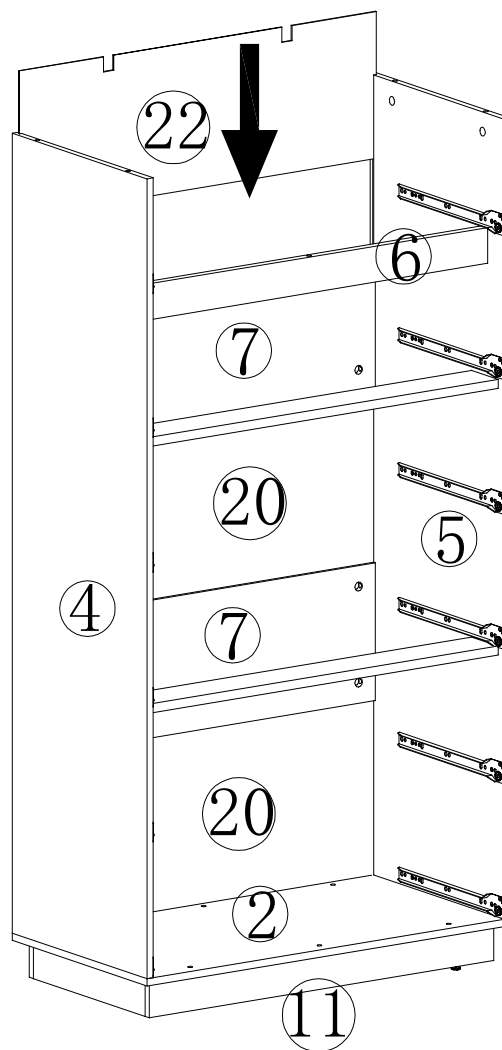
STEP 7



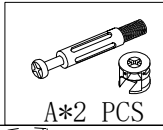
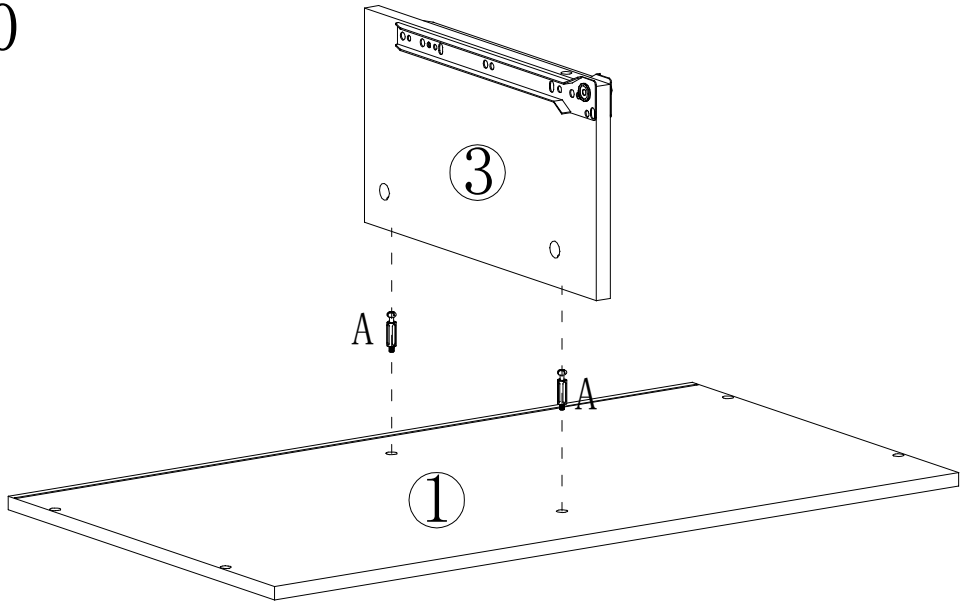
STEP 8



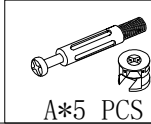
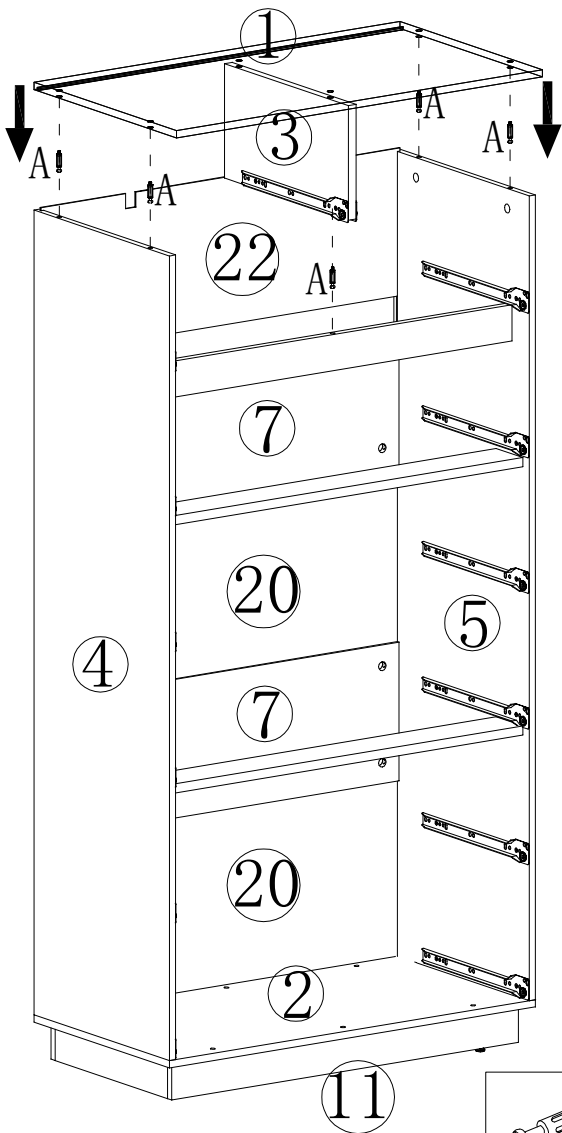
STEP 9



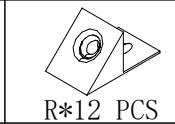
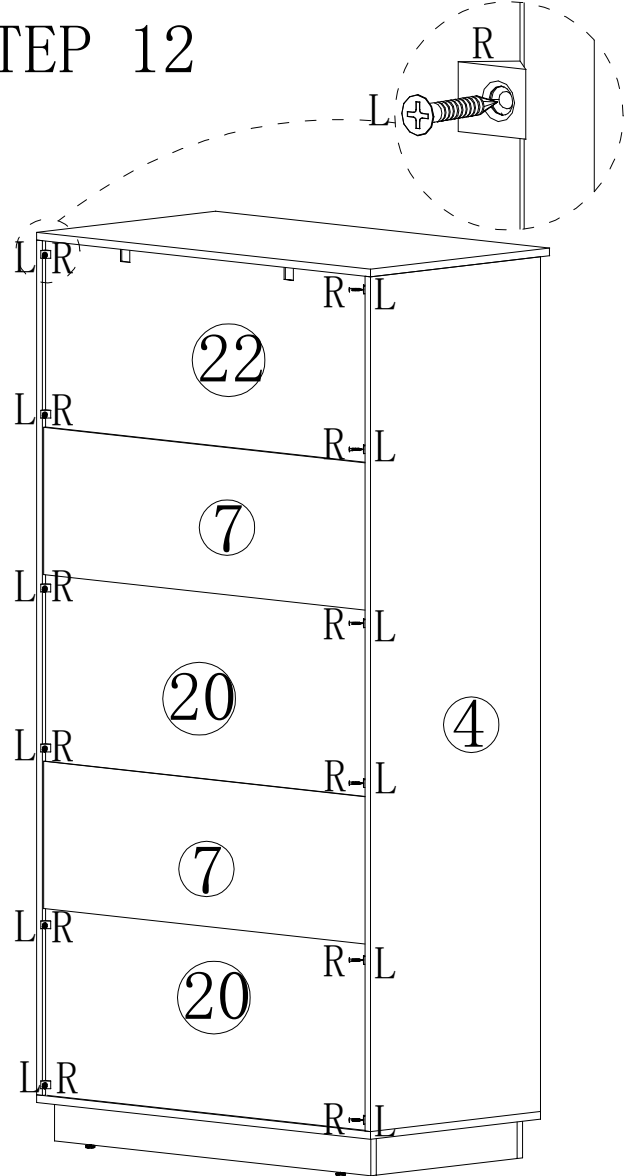
STEP 10



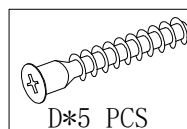
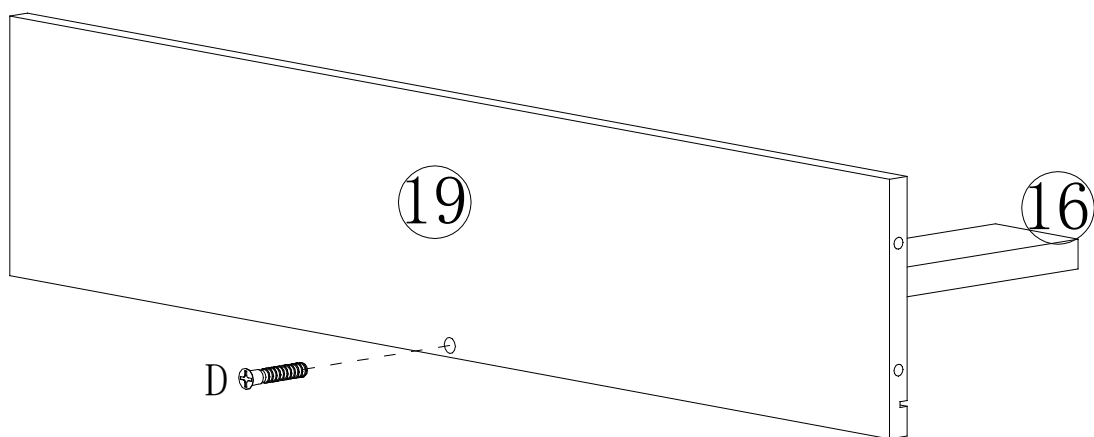
STEP 11



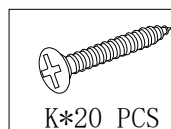
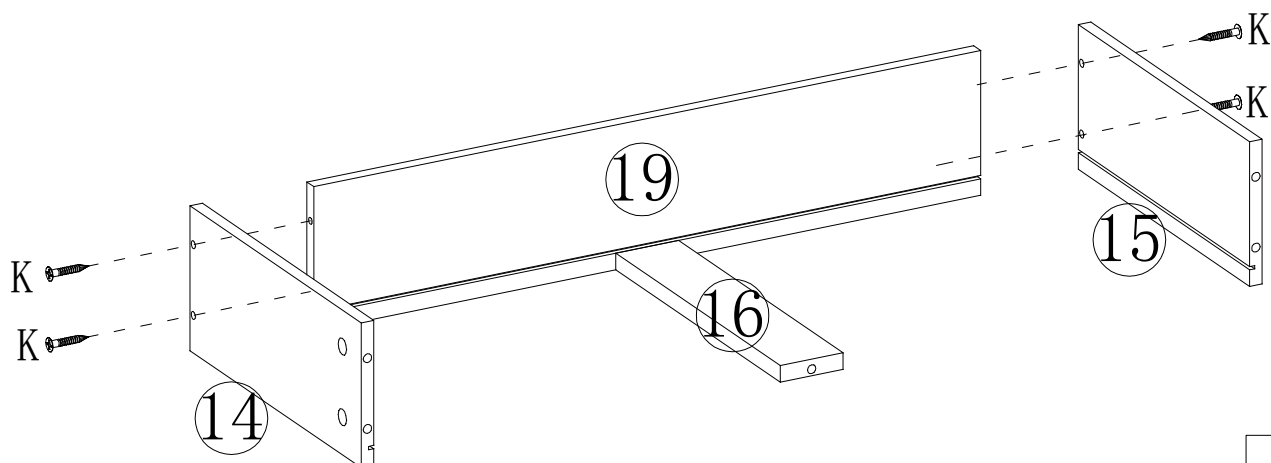
STEP 12



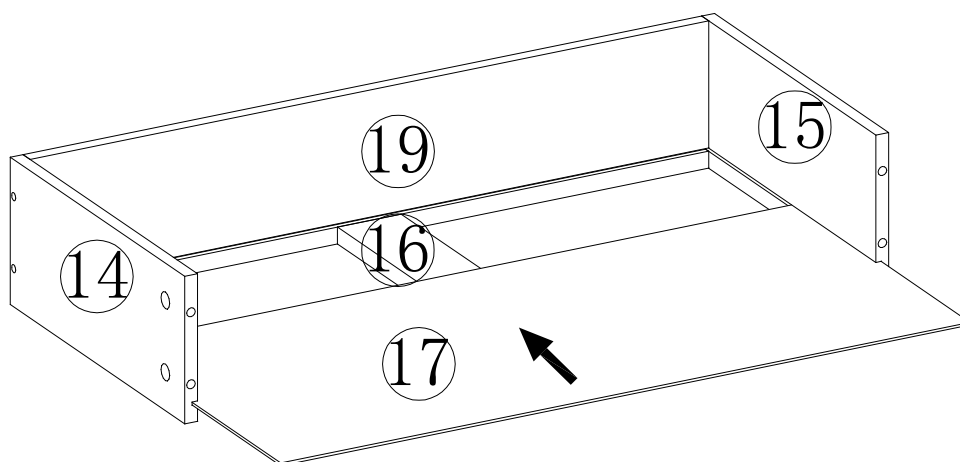
STEP 13*5



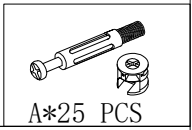
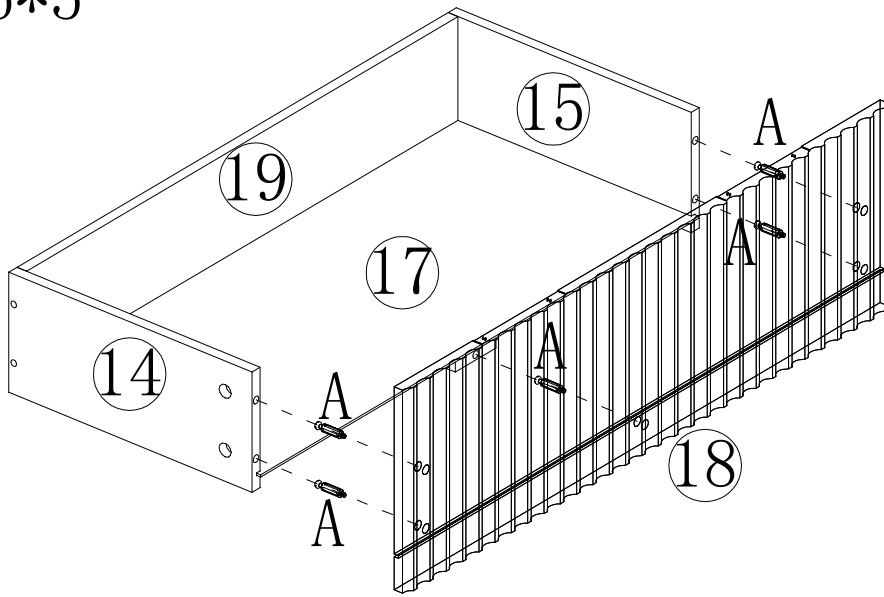
STEP 14*5



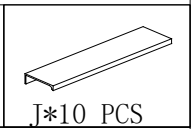
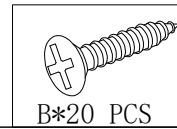
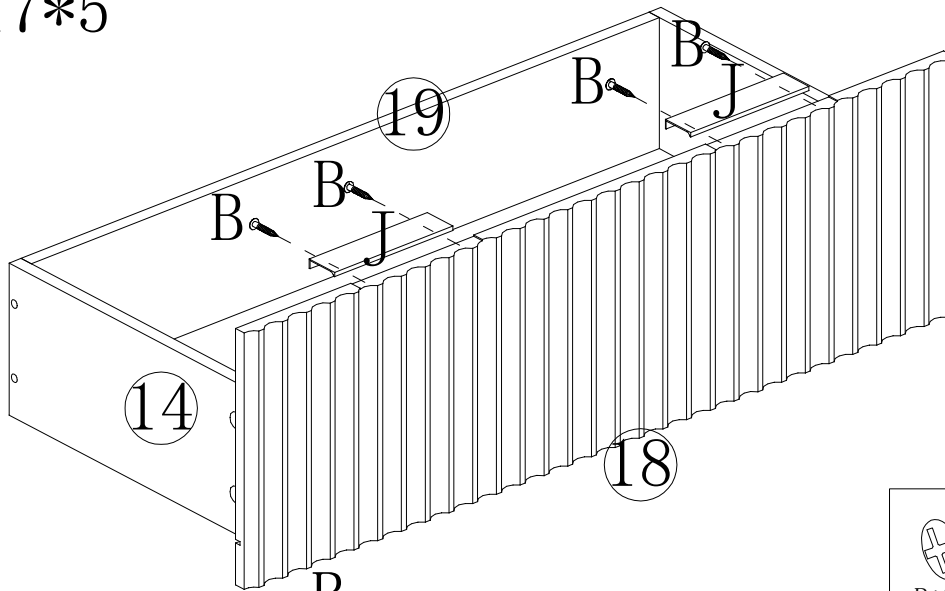
STEP 15*5



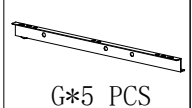
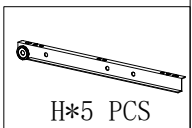
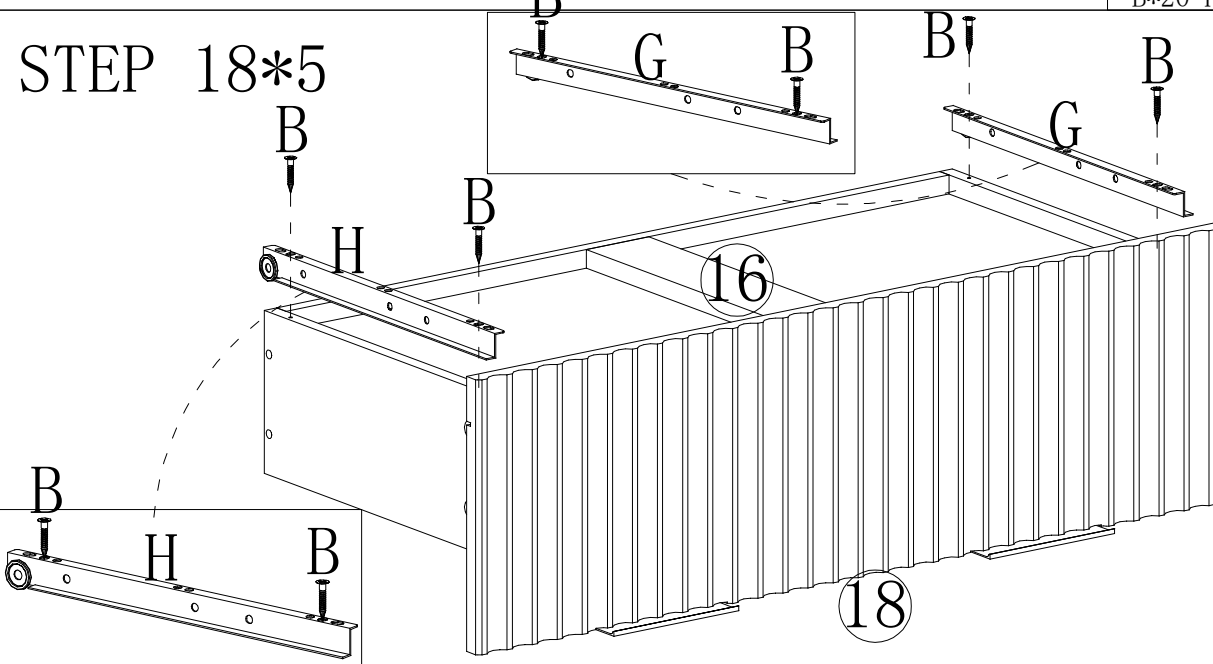
STEP 16*5



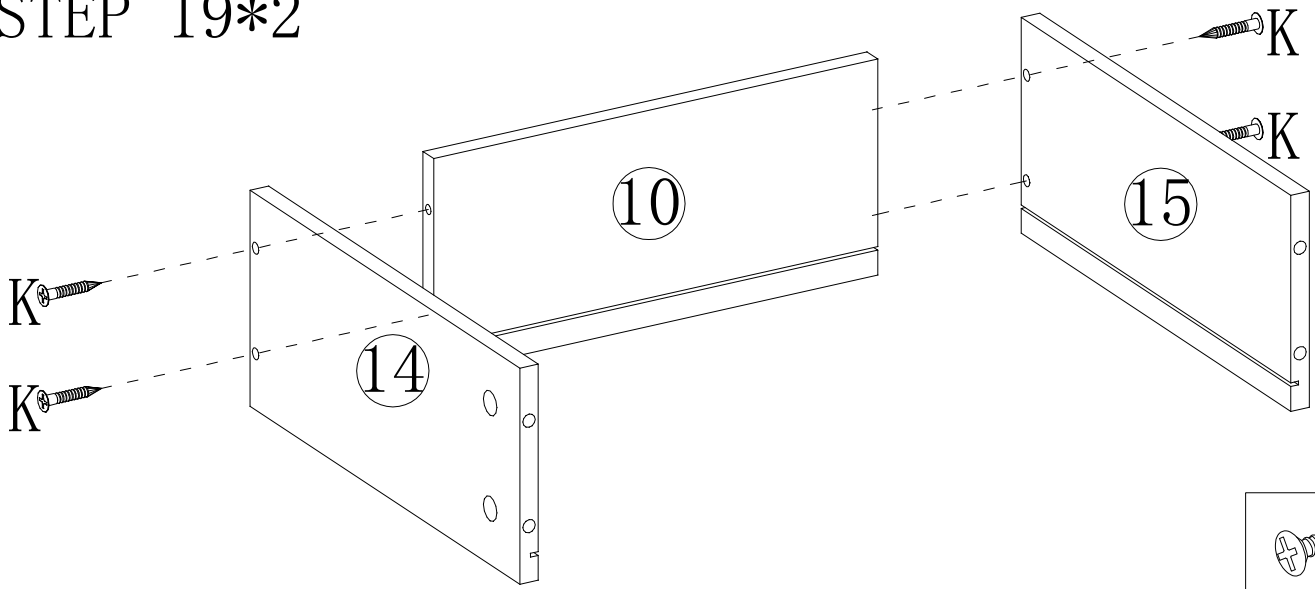
STEP 17*5



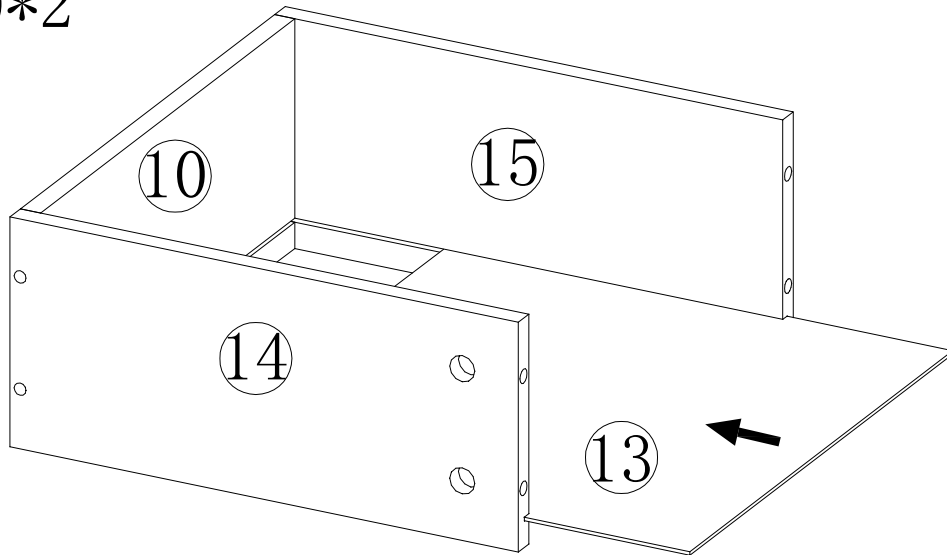
STEP 18*5



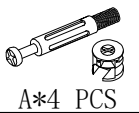
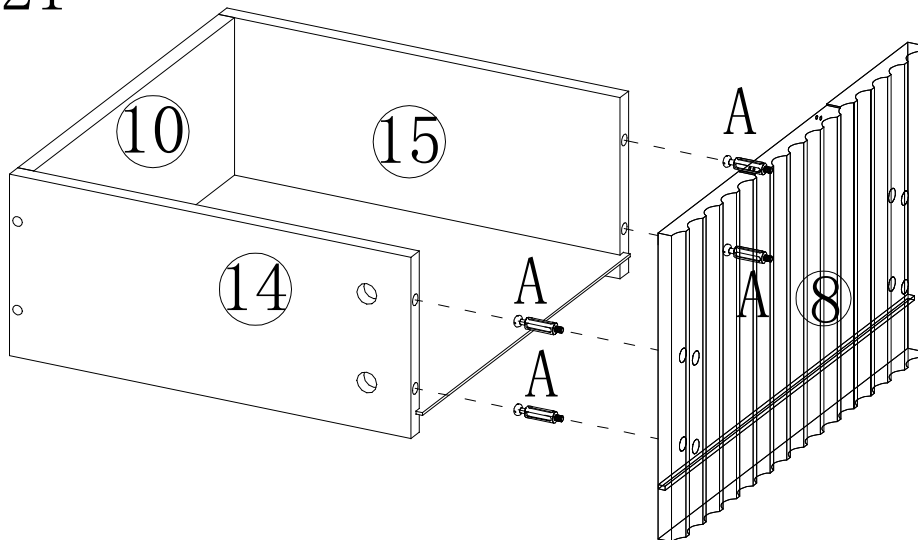
STEP 19*2



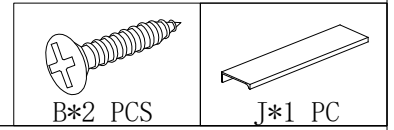
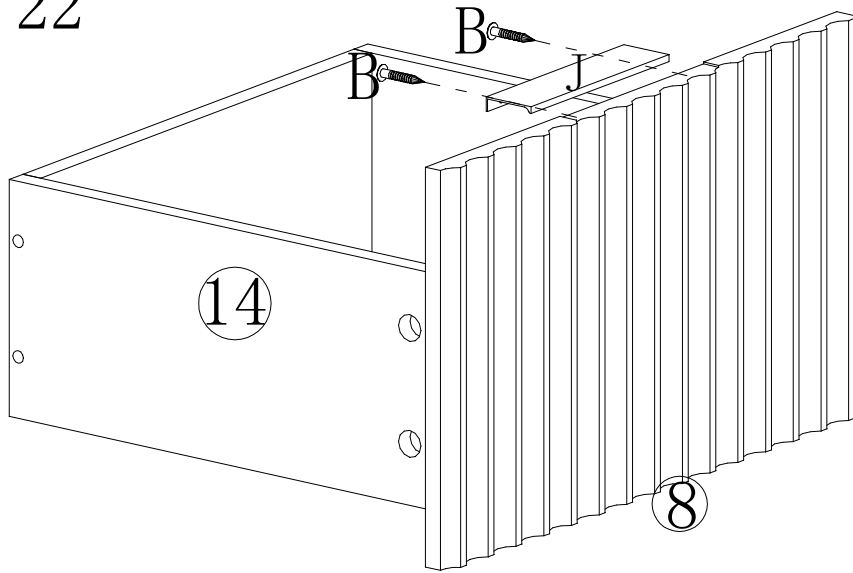
STEP 20*2



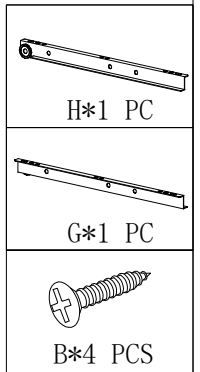
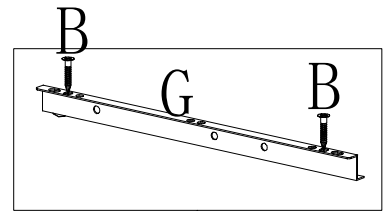
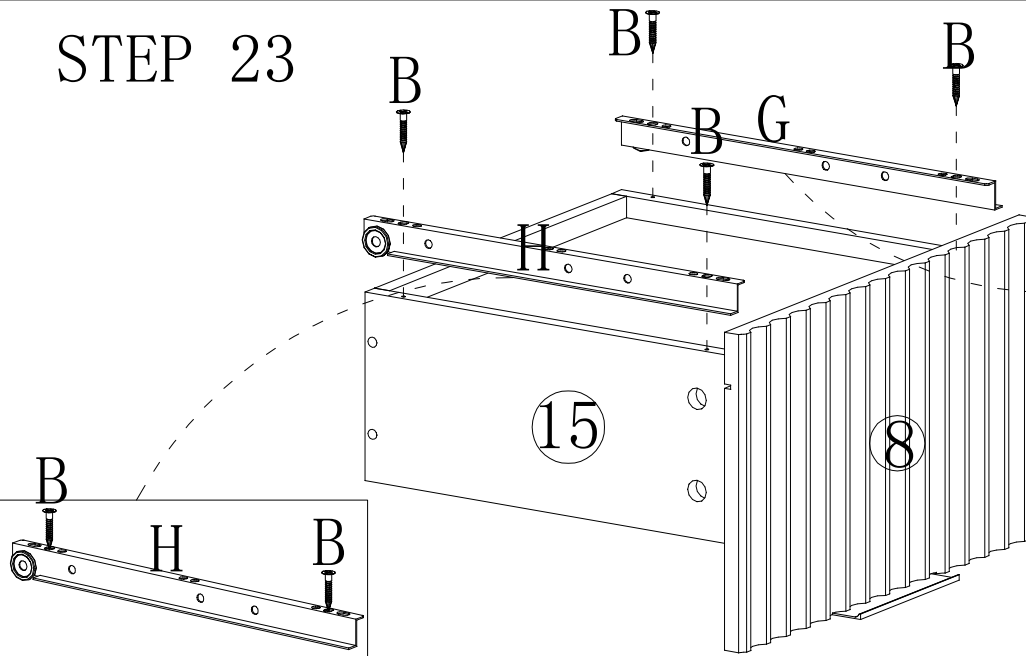
STEP 21



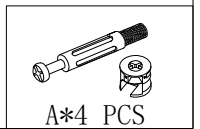
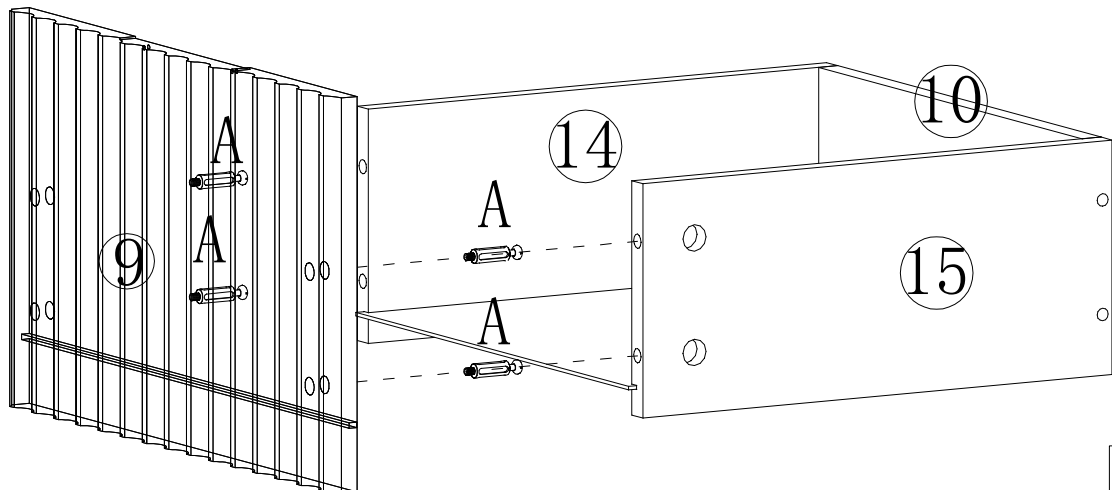
STEP 22



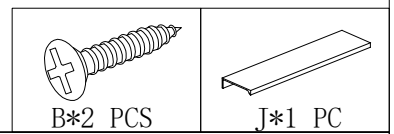
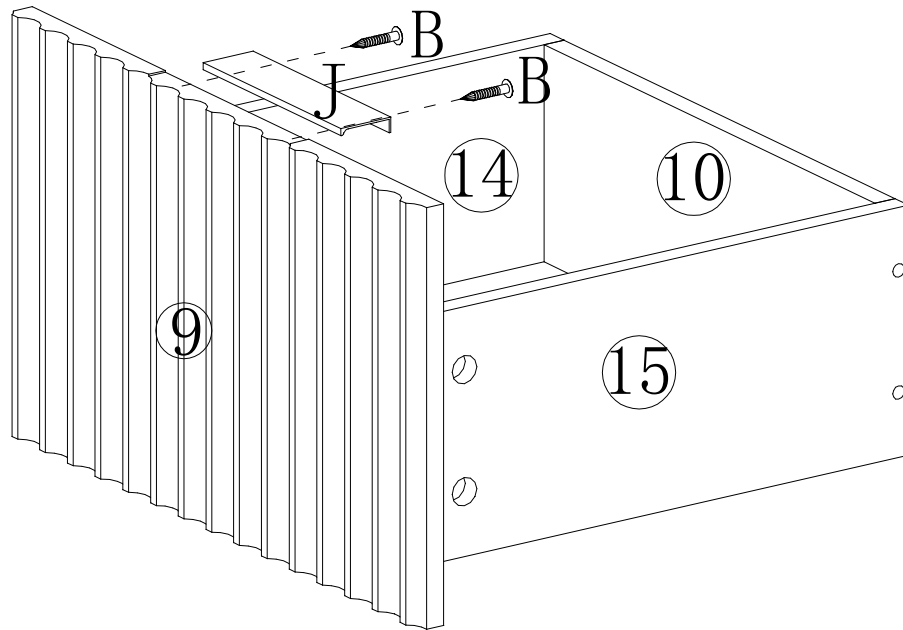
STEP 23



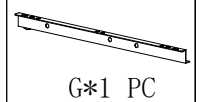
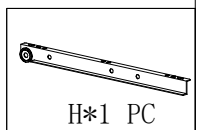
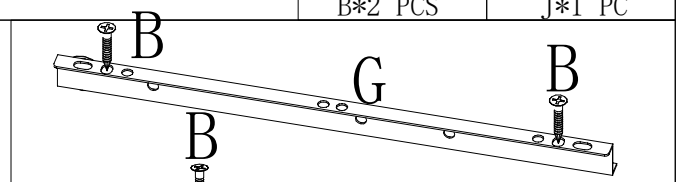
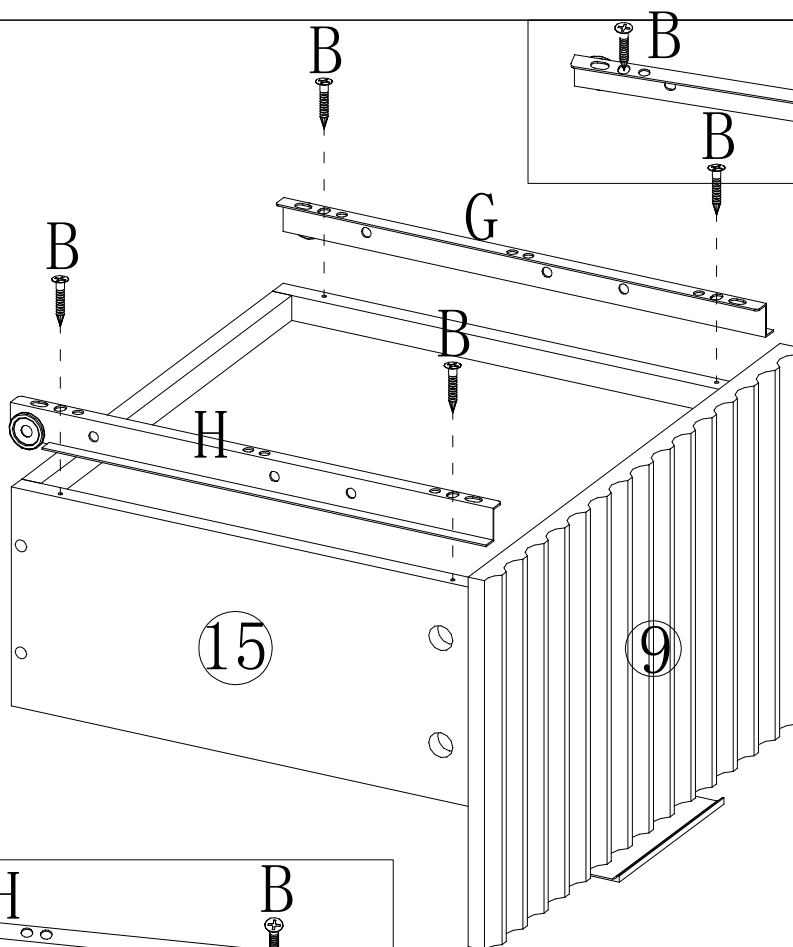
STEP 24



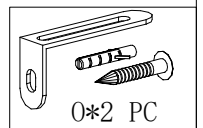
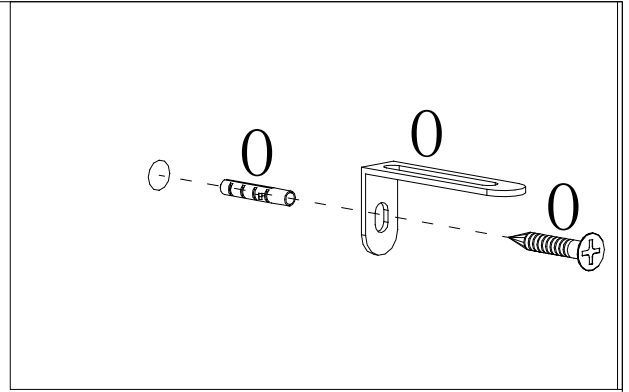
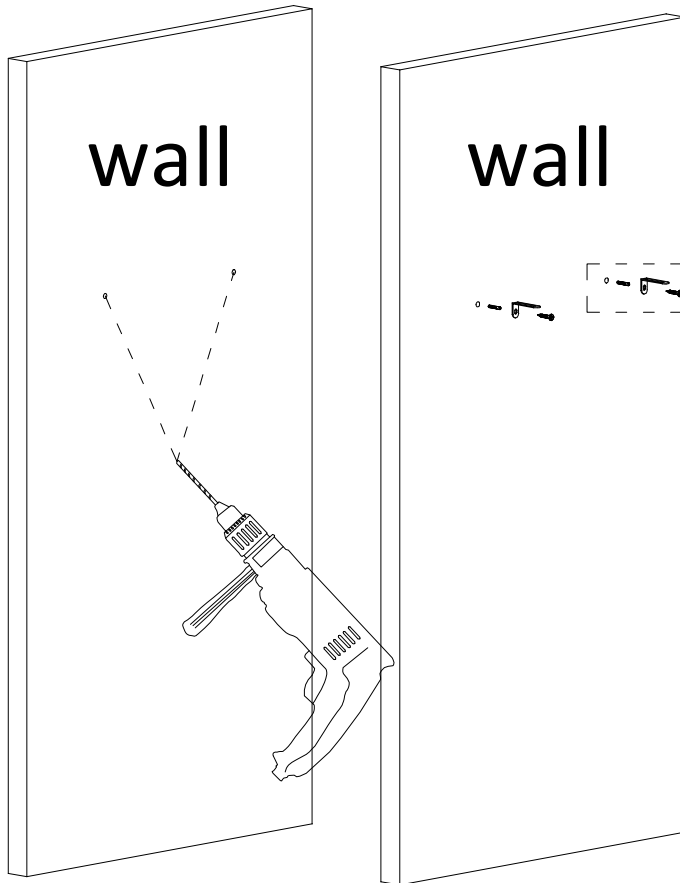
STEP 25



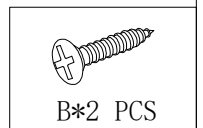
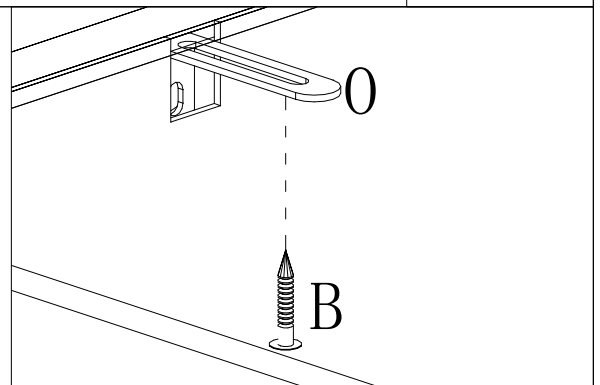
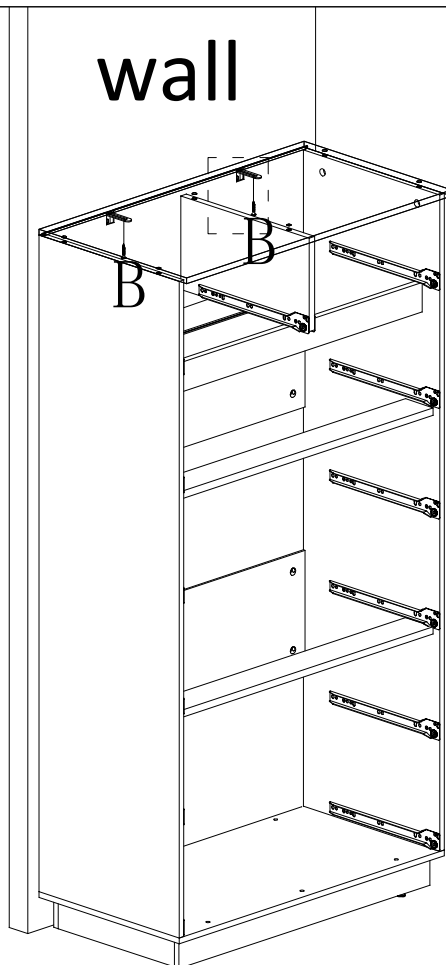
STEP 26



STEP 27



STEP 28



STEP 29

wall

