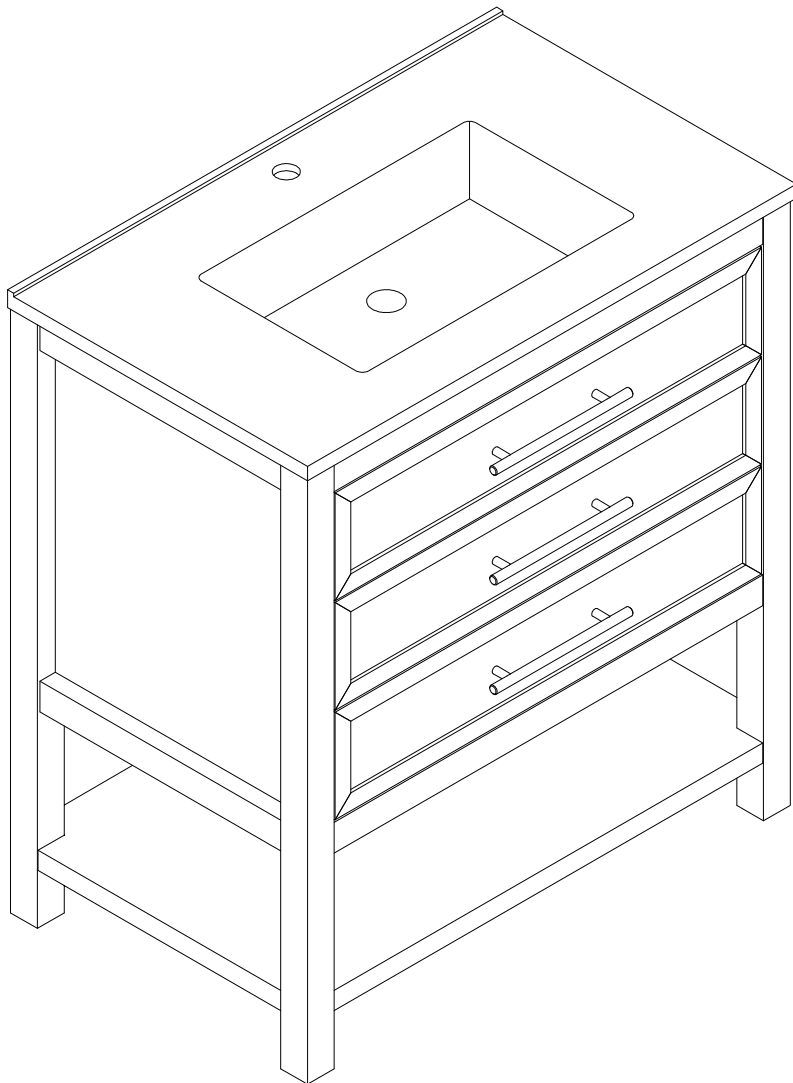


INSTALLATION GUIDE

Bathroom Vanity

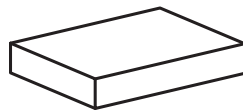
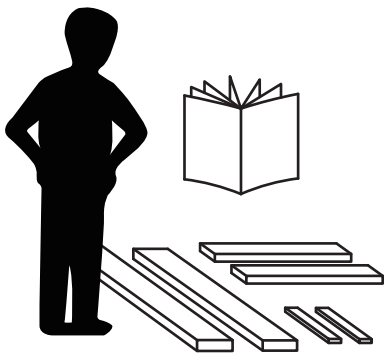


Note: Before installation, please spread a soft mat or the foam inside the package on the ground to prevent damage.

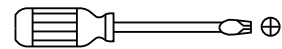
1 PRECAUTIONS

READ BEFORE BEGINNING ASSEMBLY

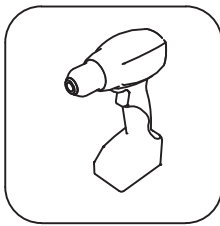
1. Assemble the unit in a roomy workspace, ideally near the intended location of use, and on carpeting or a cardboard mat to prevent damage to your flooring and the product. Ensure that all included parts are accounted for.
2. Carefully review each step of the assembly process. It is imperative that the instructions are followed in the precise order provided. Deviation from the sequence may lead to assembly challenges.
3. Be advised that this product includes small parts. Please keep them out of the reach of young children to prevent any potential hazards.
4. This product is intended for residential use only and is not suitable for commercial applications.



This product is packaged in
1 carton



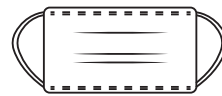
Phillips screwdriver
-Included



Need to use power tools



Safety goggles



Face mask

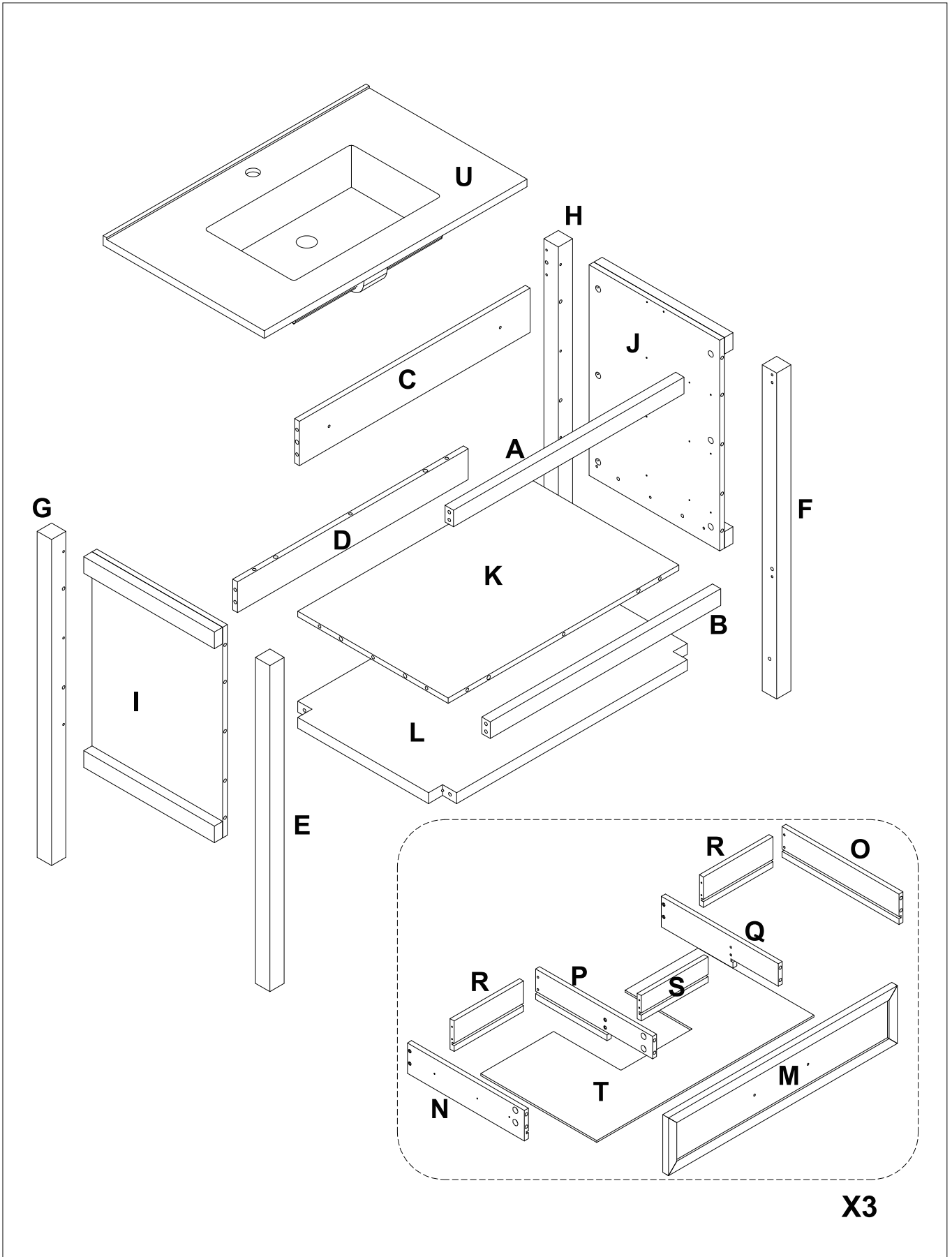


Gloves

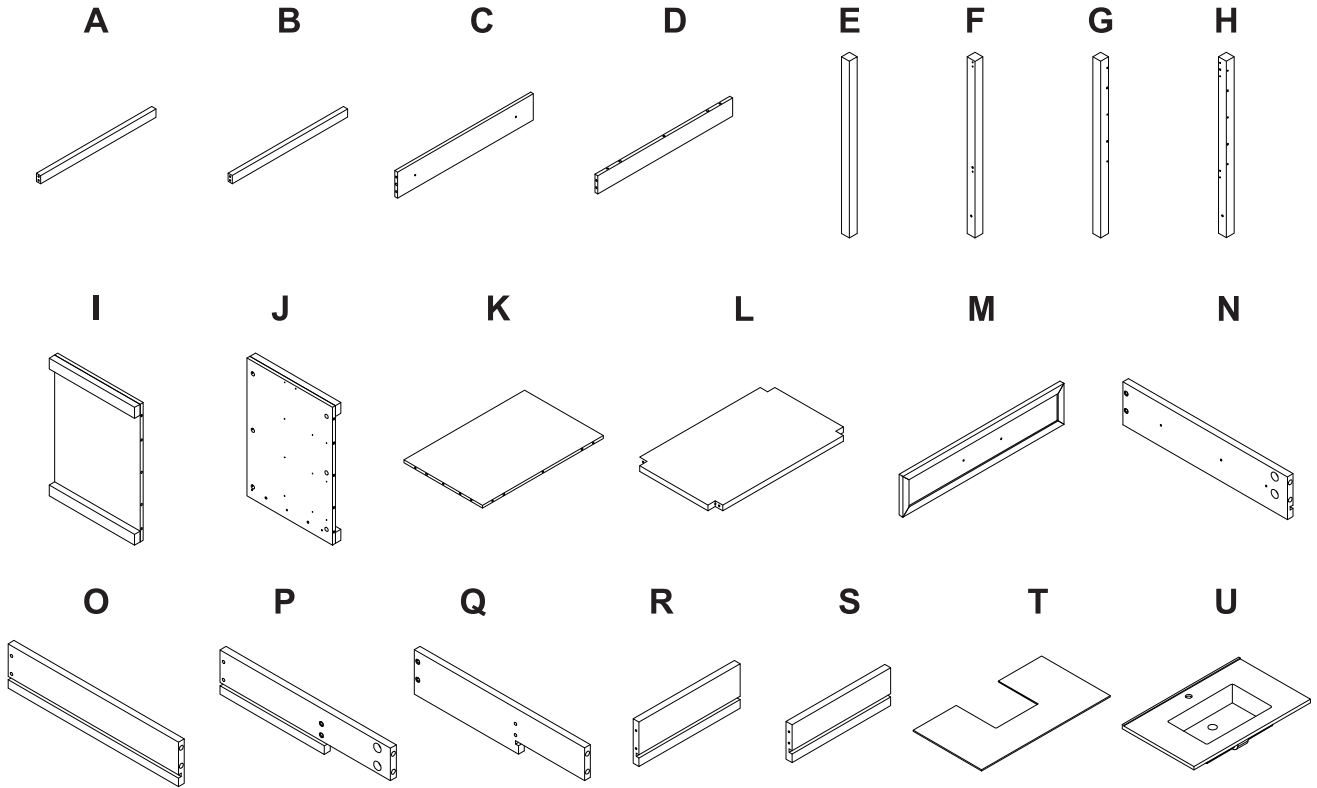


Silicona

2 PACKAGE CONTENTS



2 PACKAGE CONTENTS

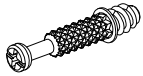


PART	DESCRIPTION	QUANTITY
A	Front Upper Crossbar	1
B	Front and Rear Crossbar	1
C	Front Lower Crossbar	1
D	Rear Lower Crossbar	1
E	Left Front Foot Post	1
F	Right Front Foot Post	1
G	Left Rear Foot Post	1
H	Right Rear Foot Post	1
I	Right Side Panel	1
J	Left Side Panel	1
K	Middle Shelf	1
L	Bottom Surface	1
M	Bottom Panel	3
N	Drawer Left Side Panel	3
O	Drawer Right Side Panel	3
P	Drawer Left Inner Panel	3
Q	Drawer Right Inner Panel	3
R	Drawer Rear Panel	6
S	Drawer Middle Panel	3
T	Drawer Bottom Panel	3
U	Plastic-Steel Basin	1

3 HARDWARE CONTENTS

NOT SHOWING ACTUAL SIZE

①



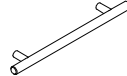
②



③



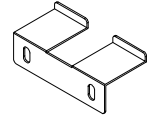
④



⑤



⑥



⑦



⑧



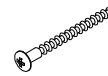
⑨



⑩



⑪



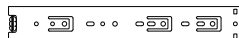
⑫



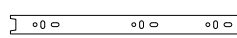
PART	DESCRIPTION	QUANTITY
1	2-in-1 Connector Rod (Ø6x34mm)	62+2
2	2-in-1 Connector Disc (Ø15x9.5mm)	62+2
3	Wooden Dowel (Ø8x30mm)	24+1
4	Handle	3
5	Handle Screw Rod (5/32"x20mm)	6
6	Basin Fastener	2
7	Flat Head Quick-thread Screw (Ø8x35mm)	40+1
8	Mushroom Head Wood Screw (Ø4x10mm)	40+1
9	Adjustable Foot Nail (Ø1/4"x15mm)	4
10	Expansion Screw (Ø8x40mm)	2
11	Mushroom Head Quick-thread Screw (Ø5x55mm)	2
12	Hole Expander (Ø35x50mm)	1

ACCESSORIES

⑬ N2



⑬ N1



PART	DESCRIPTION	QUANTITY
13	Three-section non-cushioned ball bearing rail (12"x45mm)	N1x6 / N2x6

4

INSTALLATION / INSTALACIÓN

1 INSTALLATION STEPS

Press the plastic part in the indicated direction to separate drawer runners N1 and N2 before assembling.

PASOS DE INSTALACIÓN

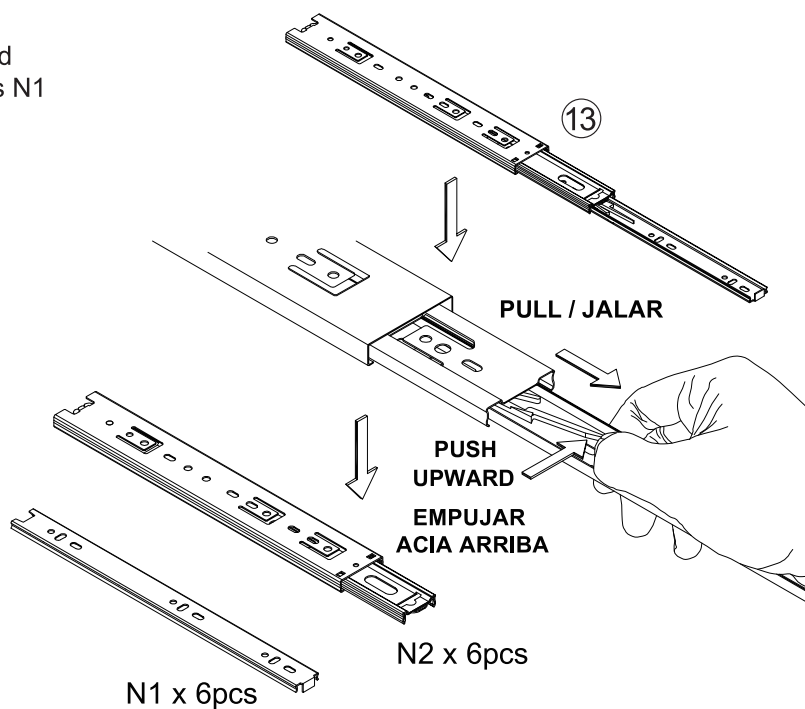
Presione la pieza de plástico en la dirección indicada para separar las guías de cajón N1 y N2 antes de ensamblar.

REMARK:

Please grip the N1 part while sliding the N2 part.

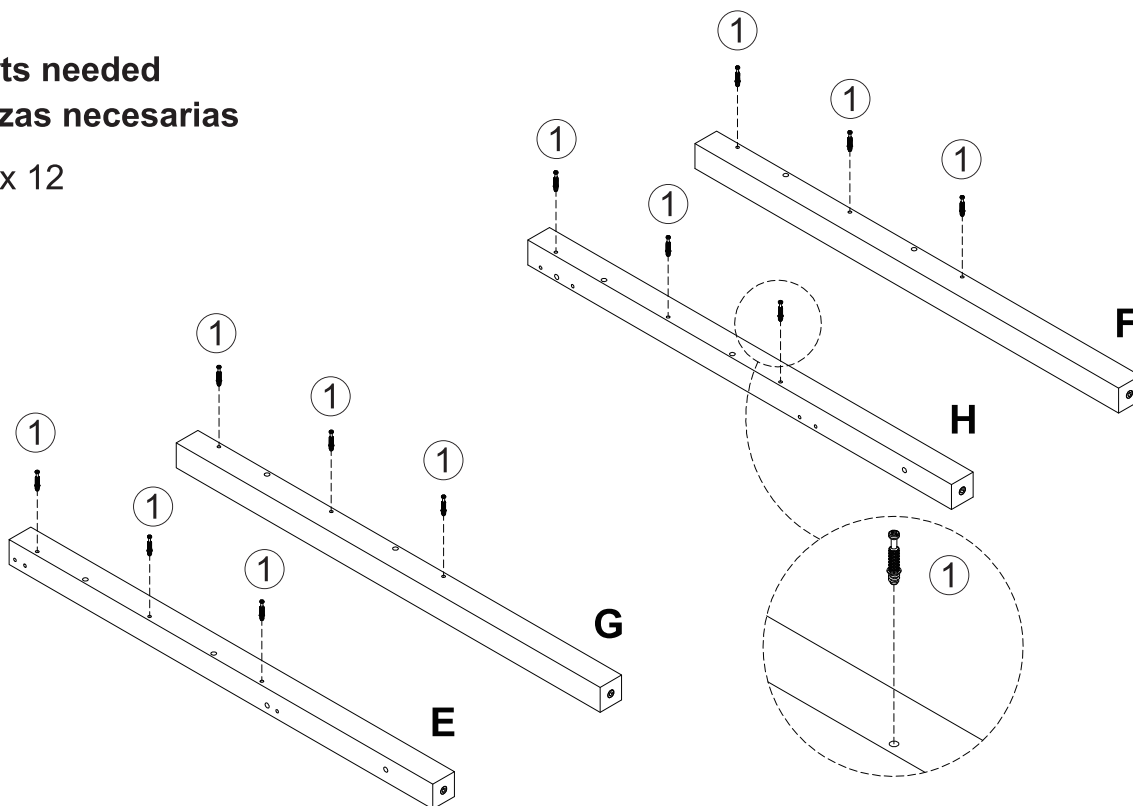
COMENTARIO:

Sujete la parte N1 mientras desliza la parte N2.



2 Parts needed Piezas necesarias

① x 12



4

INSTALLATION / INSTALACIÓN

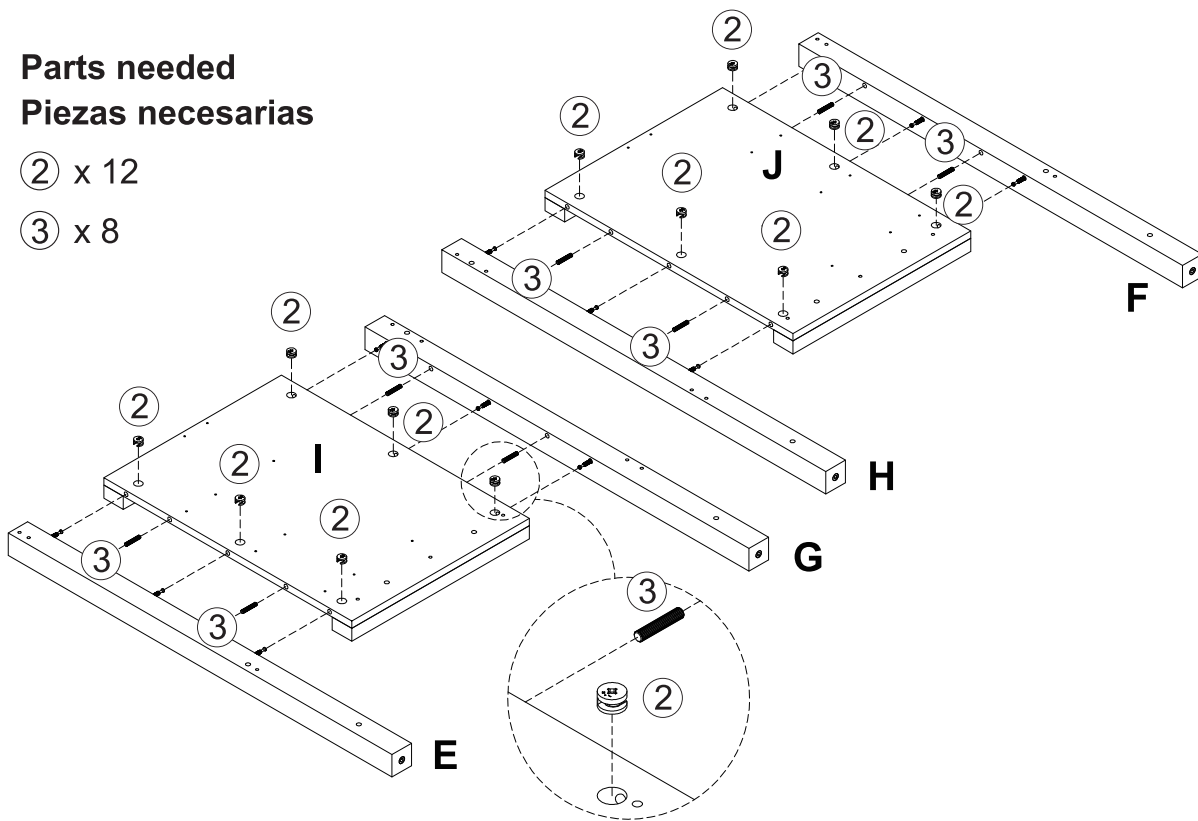
3

Parts needed

Piezas necesarias

② x 12

③ x 8

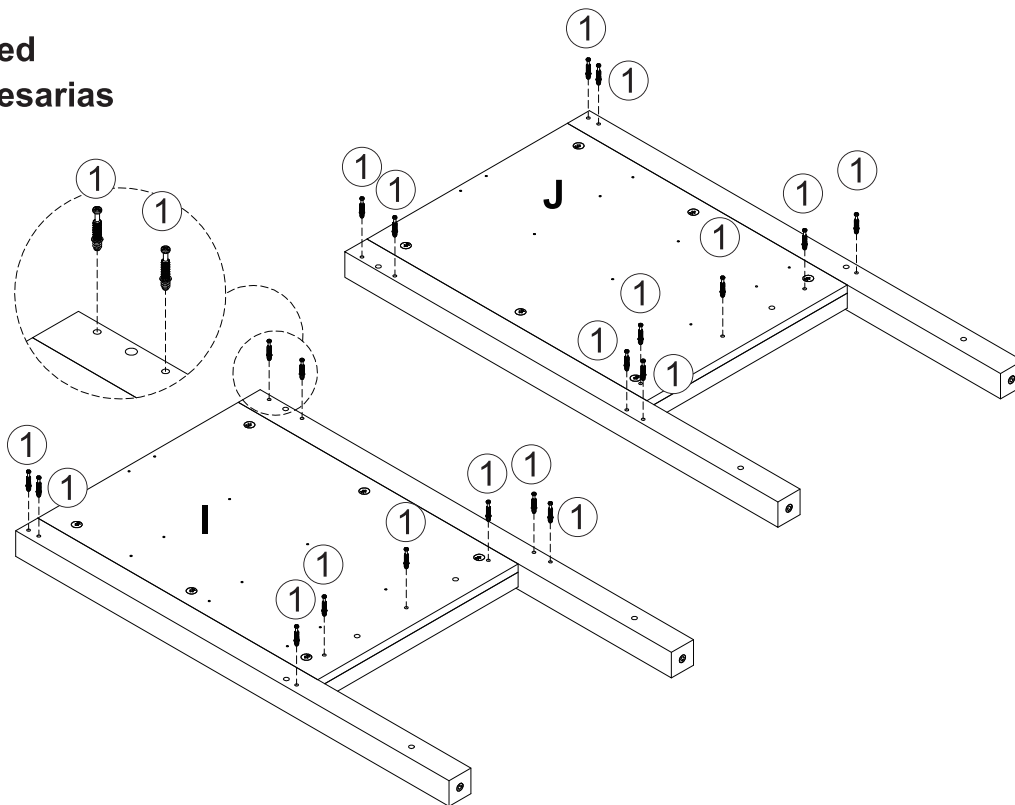


4

Parts needed

Piezas necesarias

① x 20

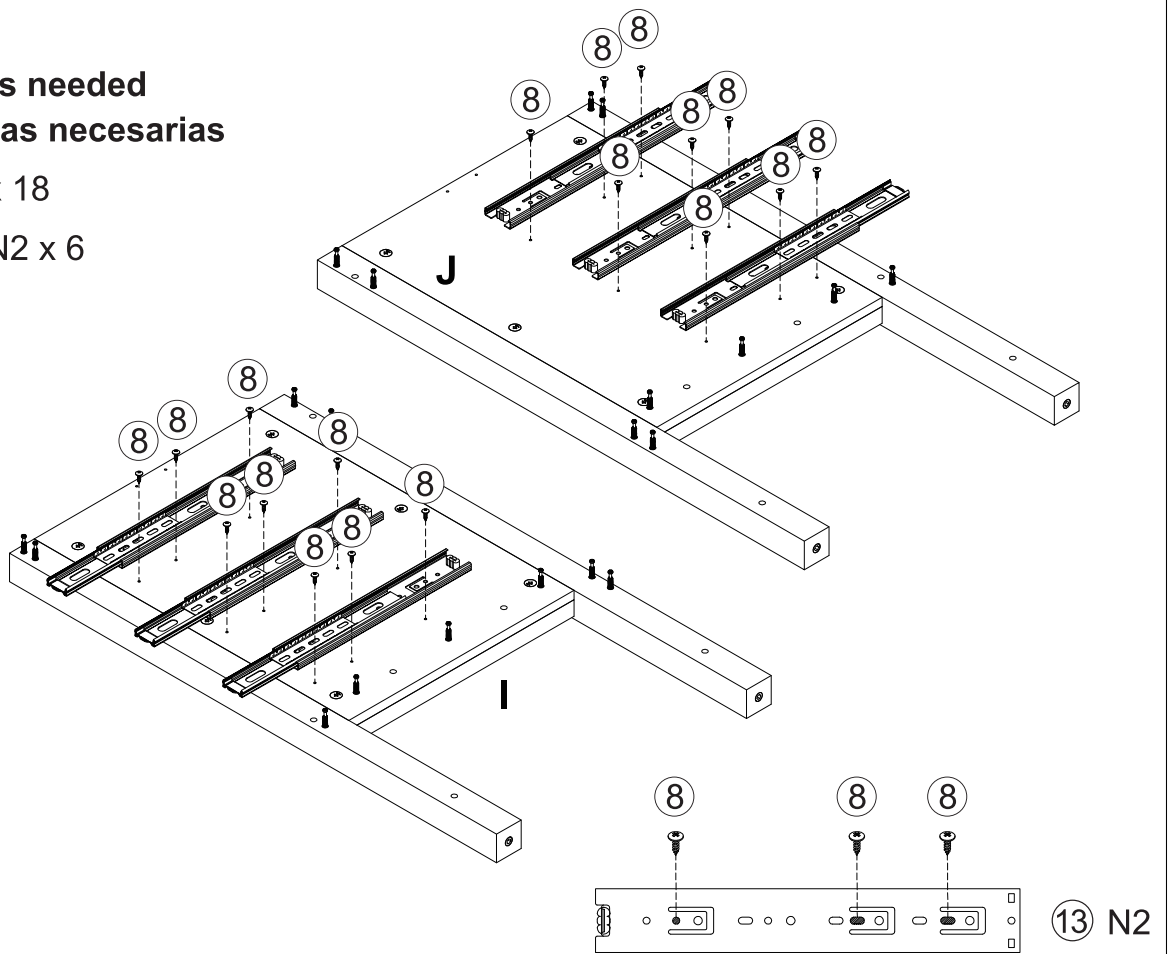


4 INSTALLATION / INSTALACIÓN

5 Parts needed Piezas necesarias

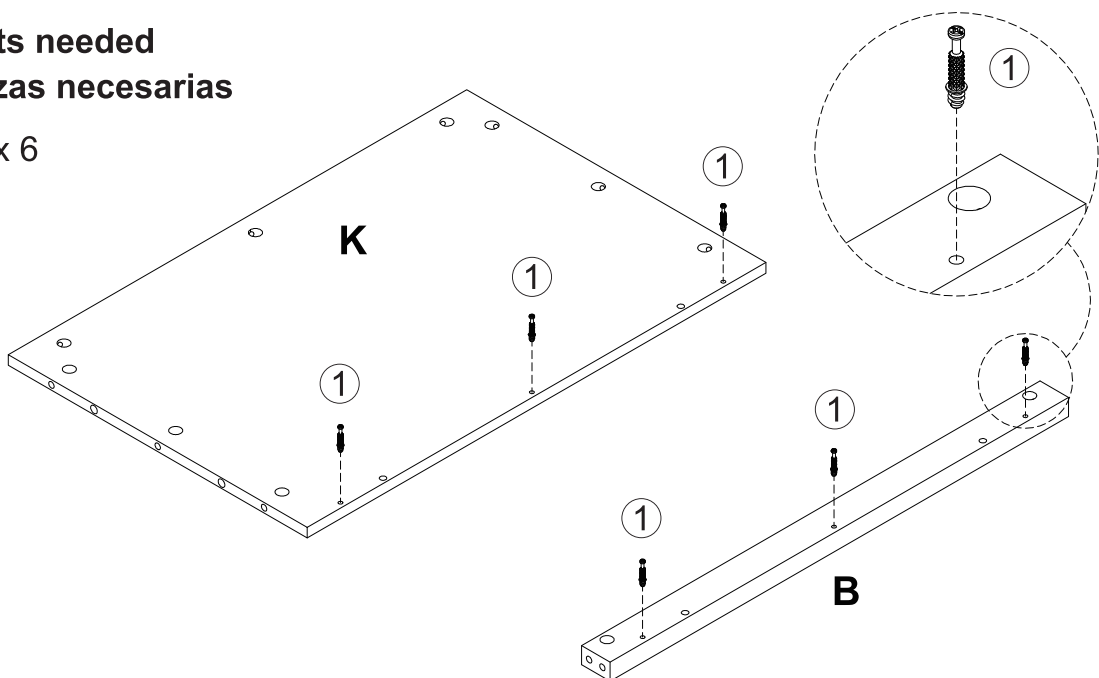
⑧ x 18

⑬ N2 x 6



6 Parts needed Piezas necesarias

① x 6

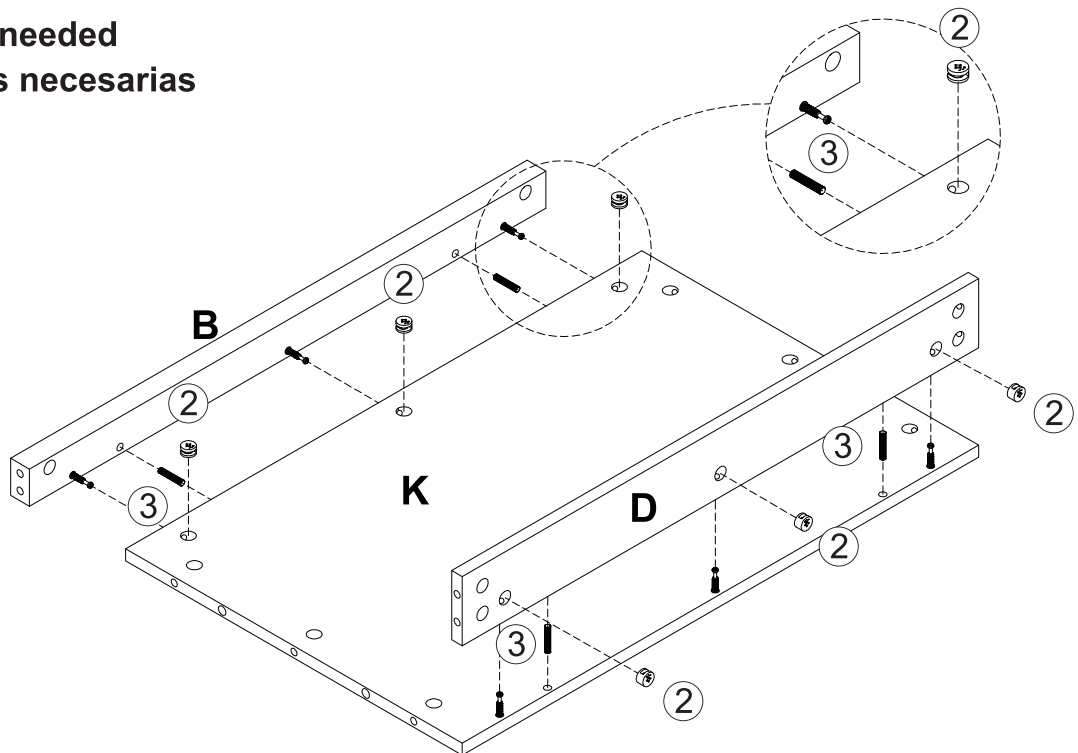


4 INSTALLATION / INSTALACIÓN

7 Parts needed Piezas necesarias

② x 6

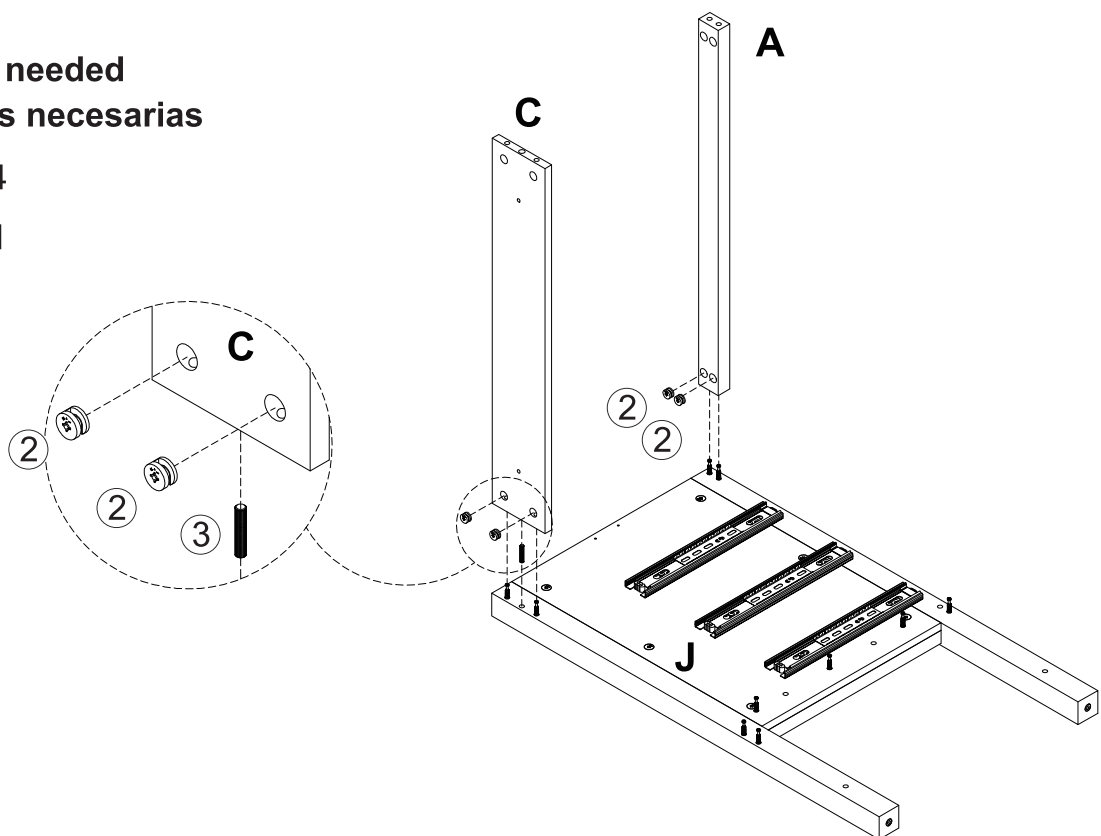
③ x 4



8 Parts needed Piezas necesarias

② x 4

③ x 1

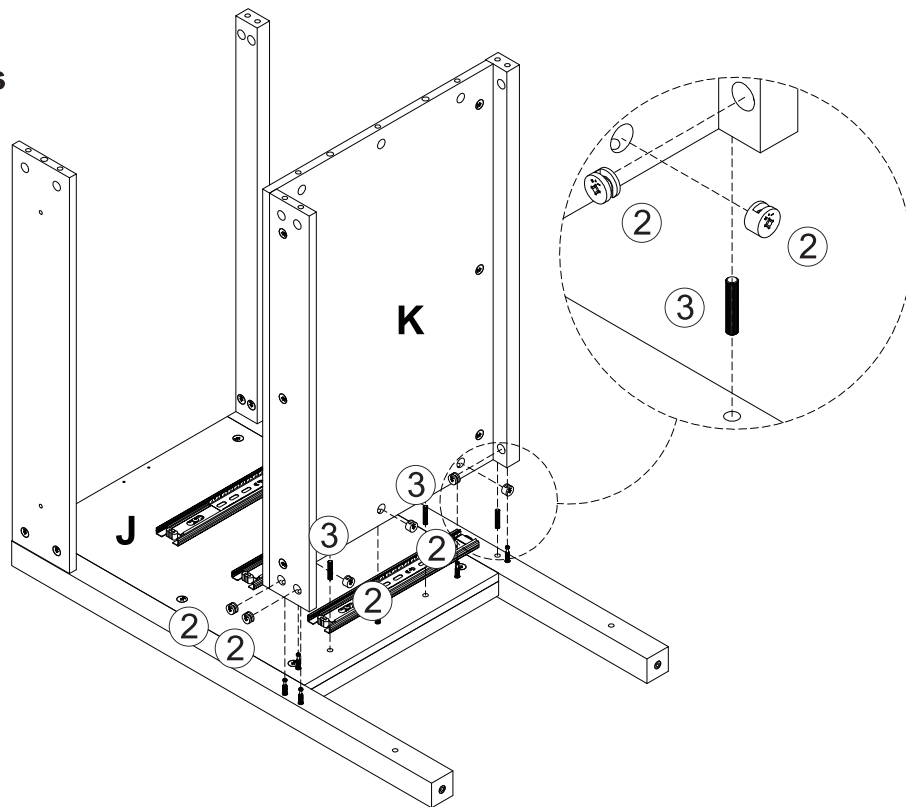


4 INSTALLATION / INSTALACIÓN

9 Parts needed Piezas necesarias

② x 6

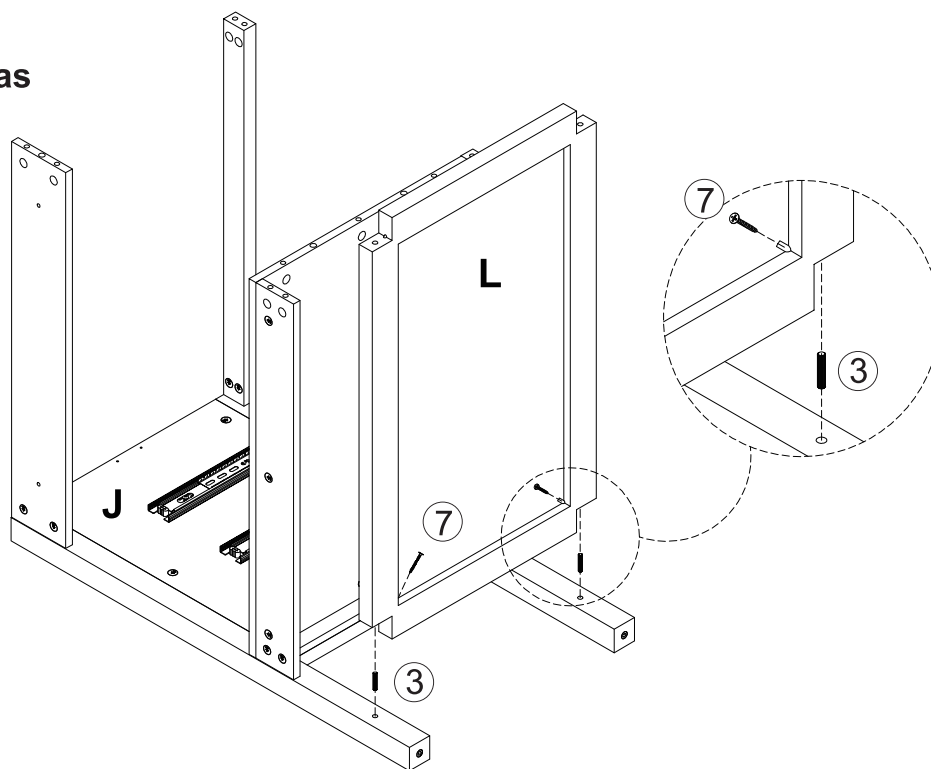
③ x 3



10 Parts needed Piezas necesarias

③ x 2

⑦ x 2



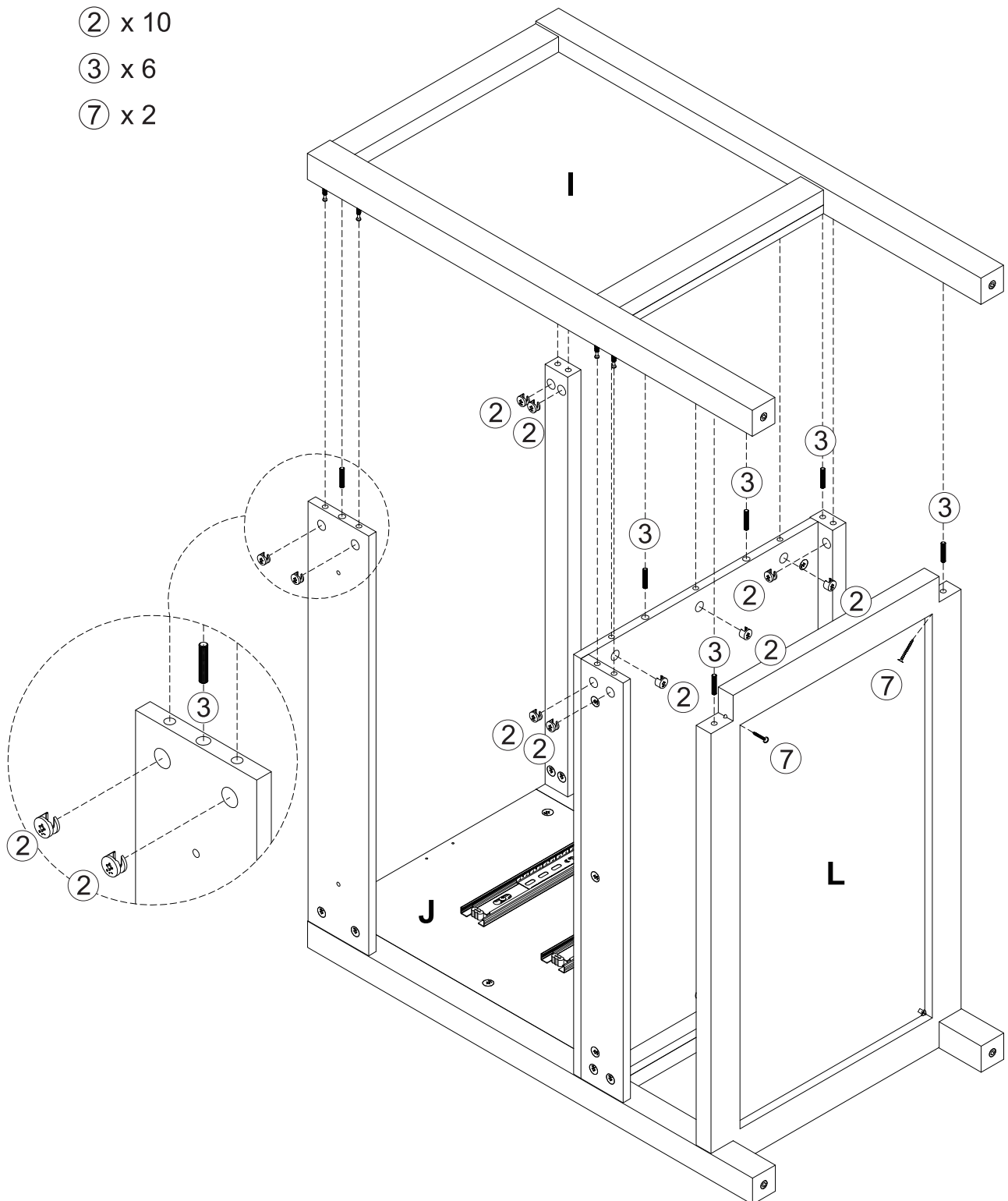
4 INSTALLATION / INSTALACIÓN

11 Parts needed Piezas necesarias

② x 10

③ x 6

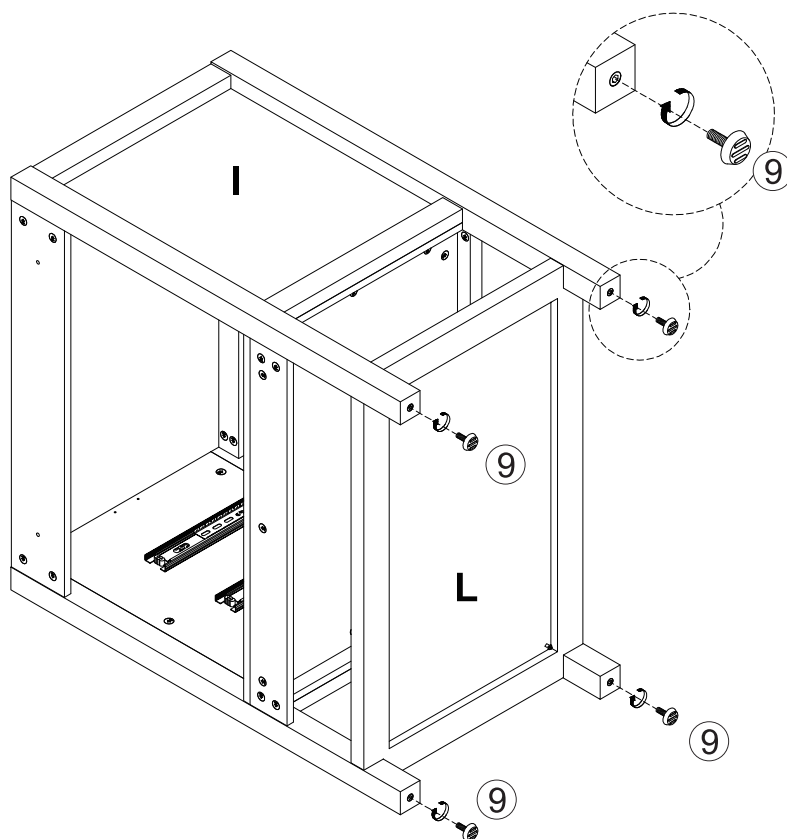
⑦ x 2



4 INSTALLATION / INSTALACIÓN

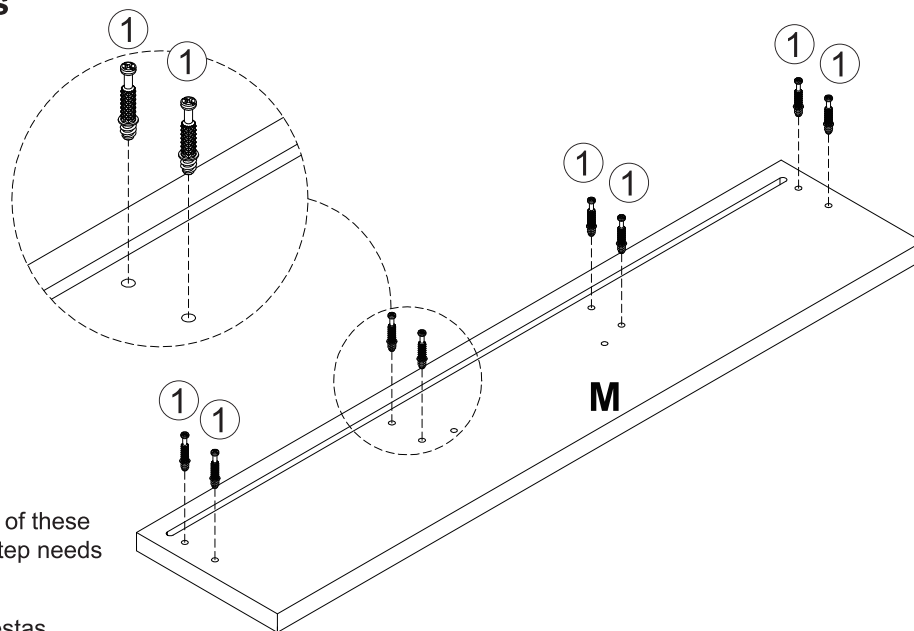
12 Parts needed Piezas necesarias

⑨ x 4



13 Parts needed Piezas necesarias

① x 24



Note: There are three sets of these parts and this installation step needs to be done Three times.

Nota: Hay tres juegos de estas piezas y este paso de instalación debe realizarse tres veces.

X3

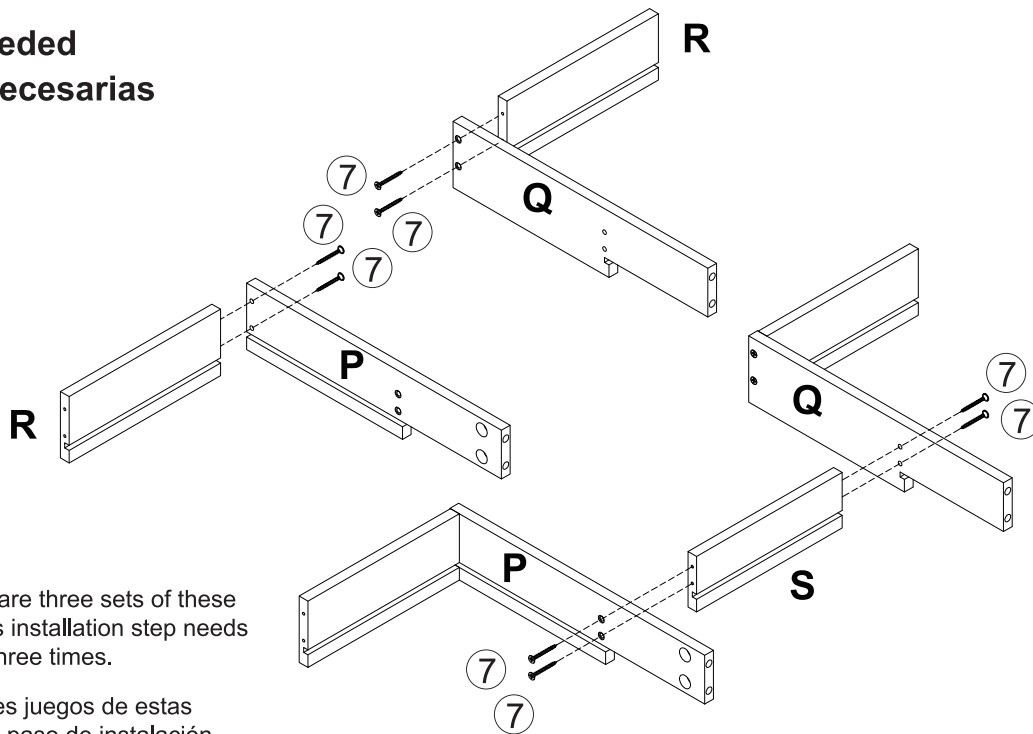
4

INSTALLATION / INSTALACIÓN

14

Parts needed
Piezas necesarias

⑦ x 24



Note: There are three sets of these parts and this installation step needs to be done Three times.

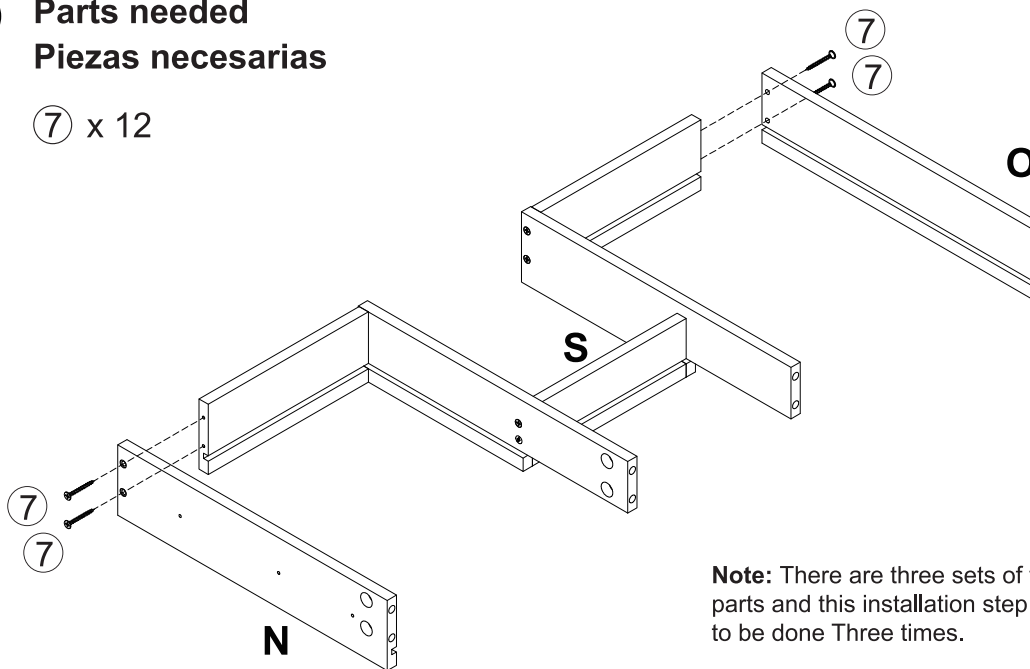
Nota: Hay tres juegos de estas piezas y este paso de instalación debe realizarse tres veces.

X3

15

Parts needed
Piezas necesarias

⑦ x 12



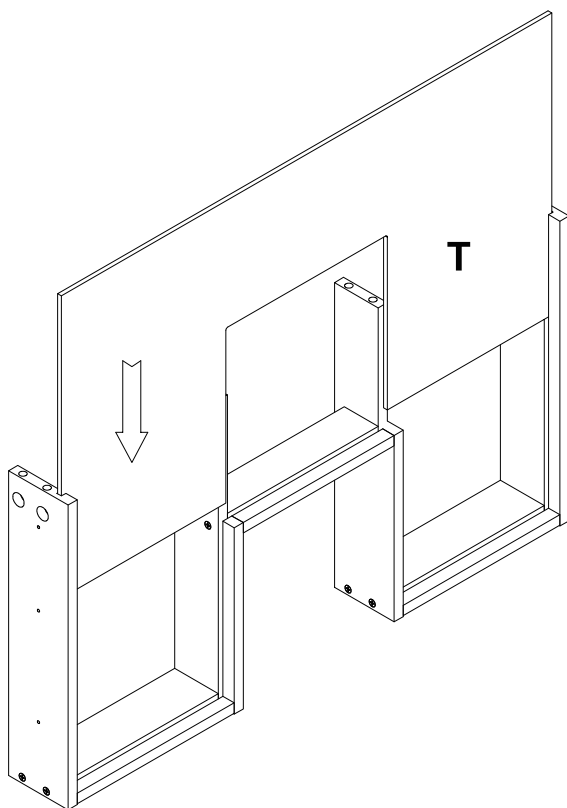
Note: There are three sets of these parts and this installation step needs to be done Three times.

Nota: Hay tres juegos de estas piezas y este paso de instalación debe realizarse tres veces.

X3

4 INSTALLATION / INSTALACIÓN

16



Note: There are three sets of these parts and this installation step needs to be done Three times.

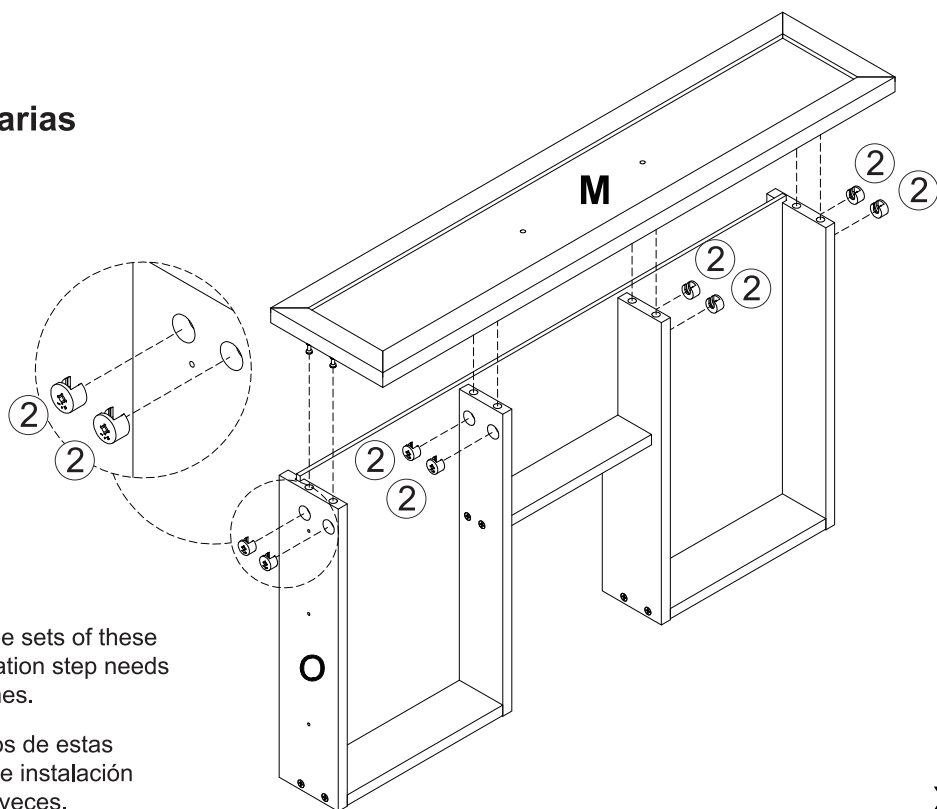
Nota: Hay tres juegos de estas piezas y este paso de instalación debe realizarse tres veces.

X3

17

Parts needed Piezas necesarias

② x 24



Note: There are three sets of these parts and this installation step needs to be done Three times.

Nota: Hay tres juegos de estas piezas y este paso de instalación debe realizarse tres veces.

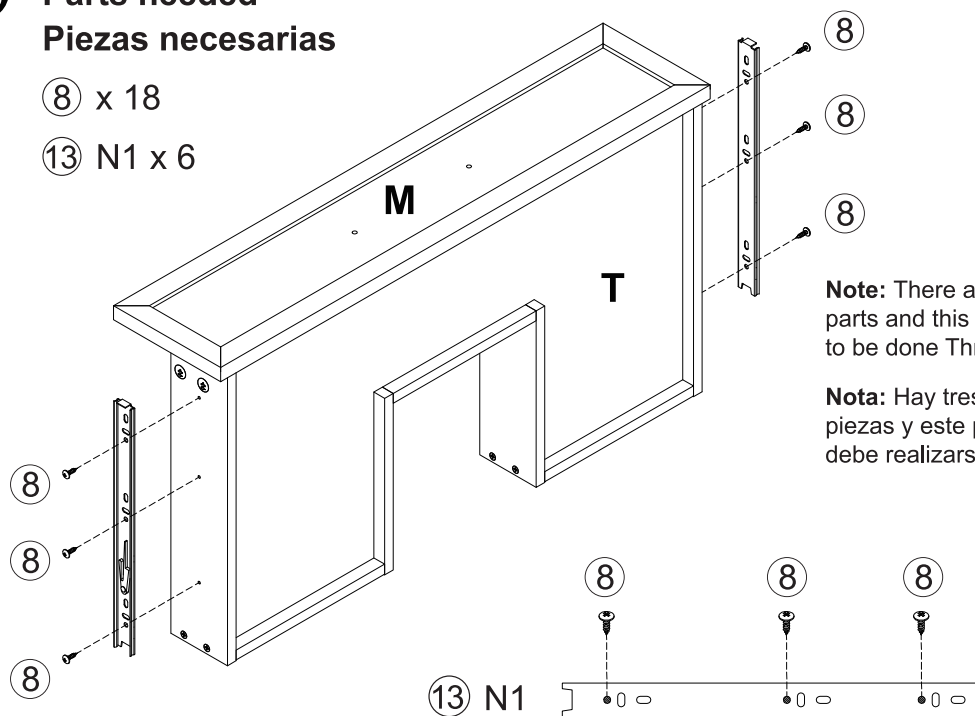
X3

4 INSTALLATION / INSTALACIÓN

18 Parts needed Piezas necesarias

⑧ x 18

⑬ N1 x 6



Note: There are three sets of these parts and this installation step needs to be done Three times.

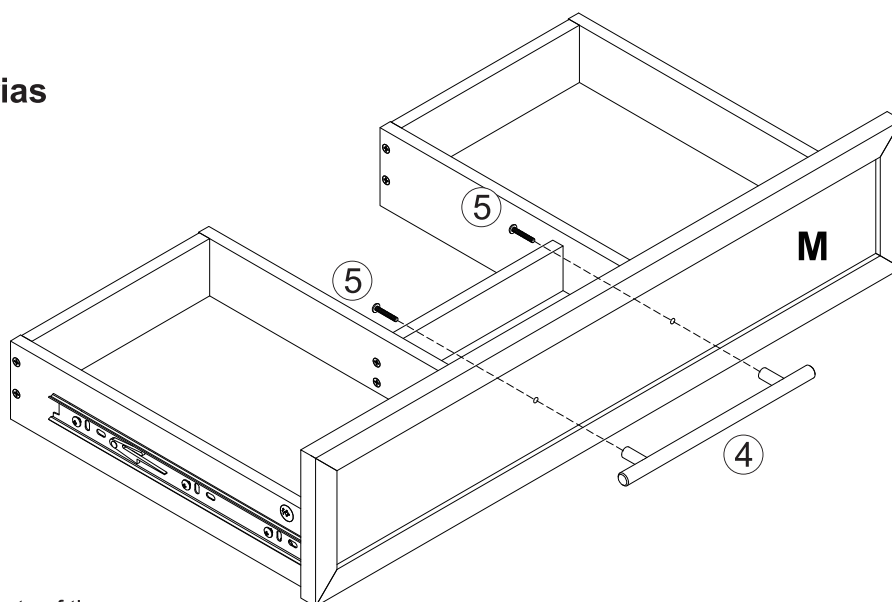
Nota: Hay tres juegos de estas piezas y este paso de instalación debe realizarse tres veces.

X3

19 Parts needed Piezas necesarias

④ x 3

⑤ x 6



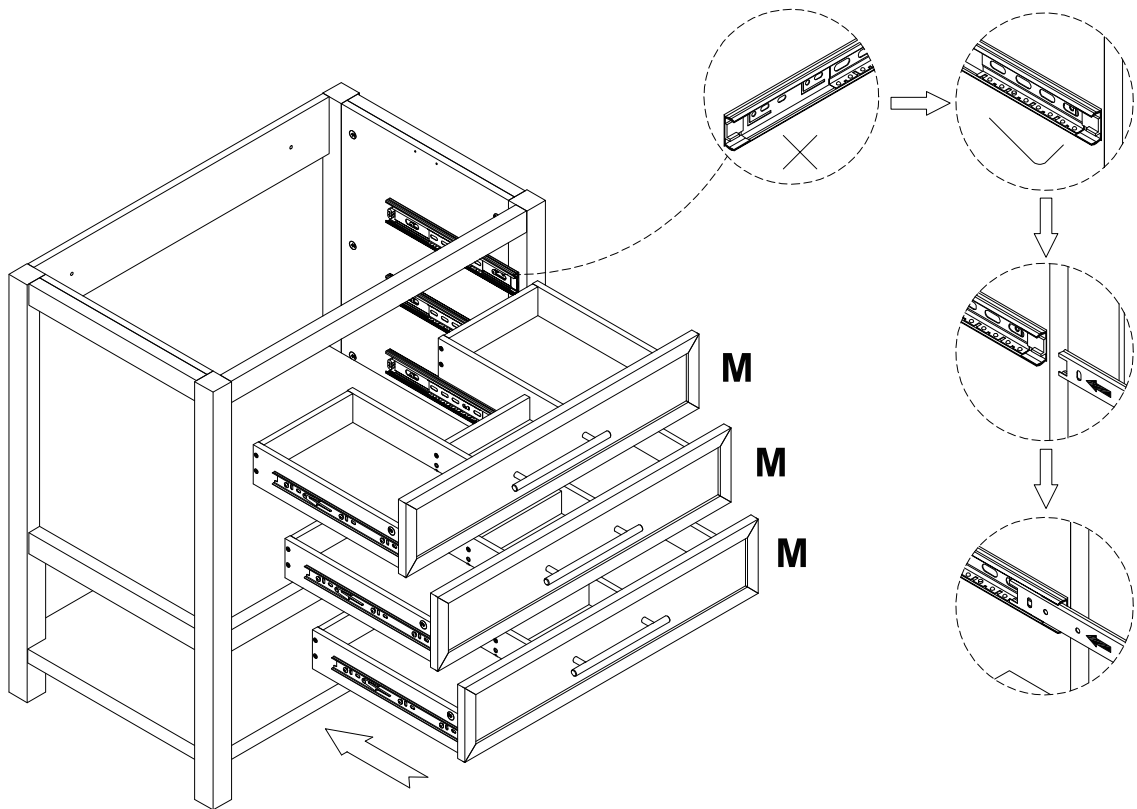
Note: There are three sets of these parts and this installation step needs to be done Three times.

Nota: Hay tres juegos de estas piezas y este paso de instalación debe realizarse tres veces.

X3

4 INSTALLATION / INSTALACIÓN

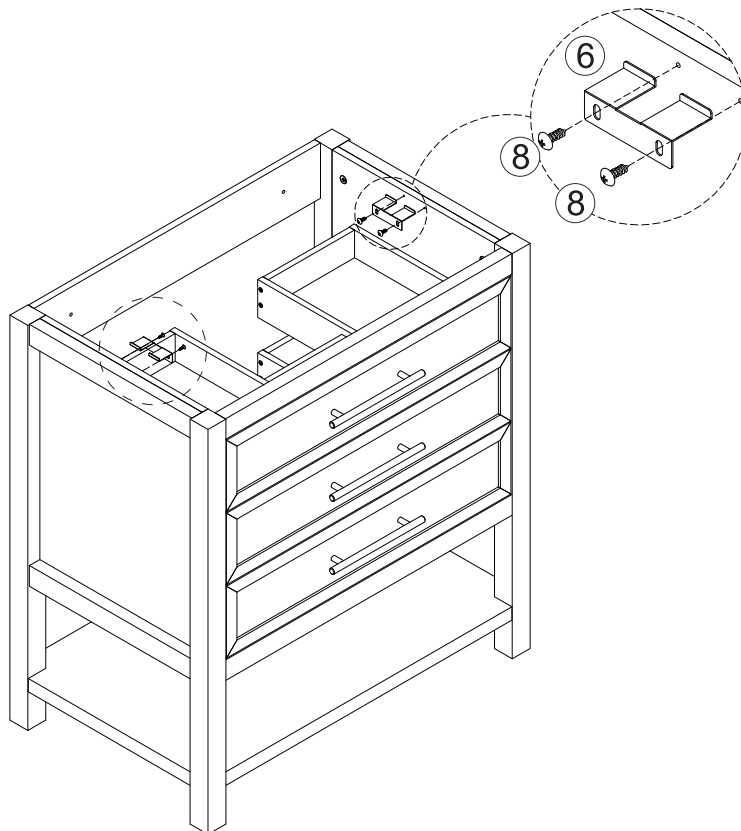
20



21 Parts needed
Piezas necesarias

⑥ x 2

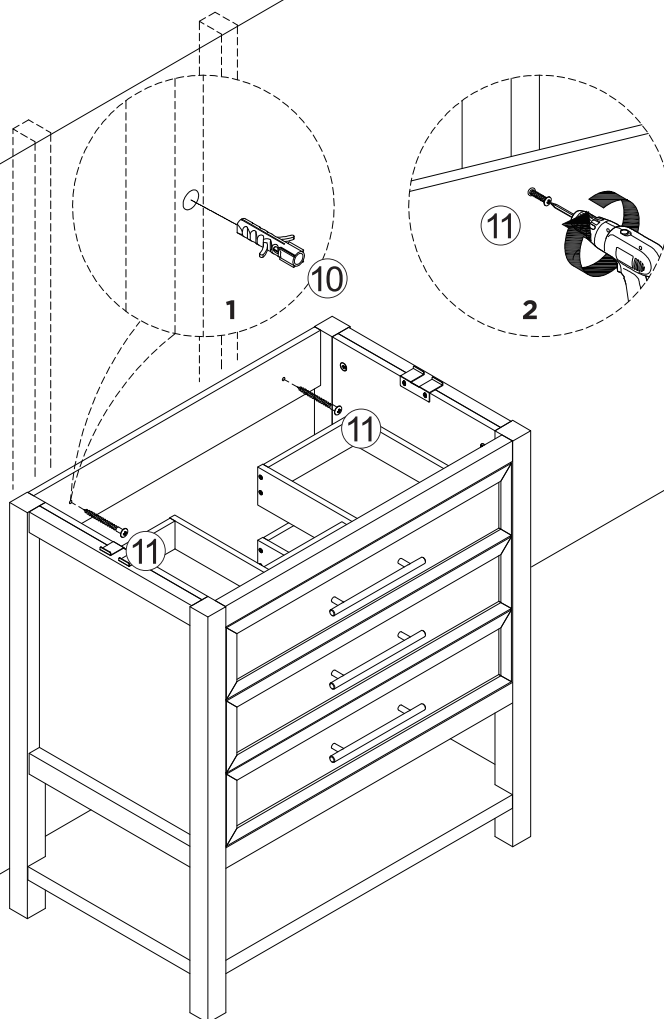
⑧ x 4



22

Parts needed**Piezas necesarias**

⑩ x 2 ⑪ x 2

***Warm Reminder:**

Anti-tip hardware is included with the vanity. You may choose whether or not to secure the vanity to the wall based on your preference.

***Recordatorio:**

El tocador incluye herrajes antivuelco. Puede fijarlo a la pared según sus preferencias.

***Note:** Clean the area where the vanity will be permanently located before beginning installation, ensuring the vanity will not interfere with any water supply and drain lines once mounted.

* With the help of another adult, carefully place the vanity against the wall in its final location. From inside the vanity, drill a hole through the vanity mounting area and into the wall studs. Using mounting hardware (17) appropriate for your installation site, secure the vanity to the wall stud.

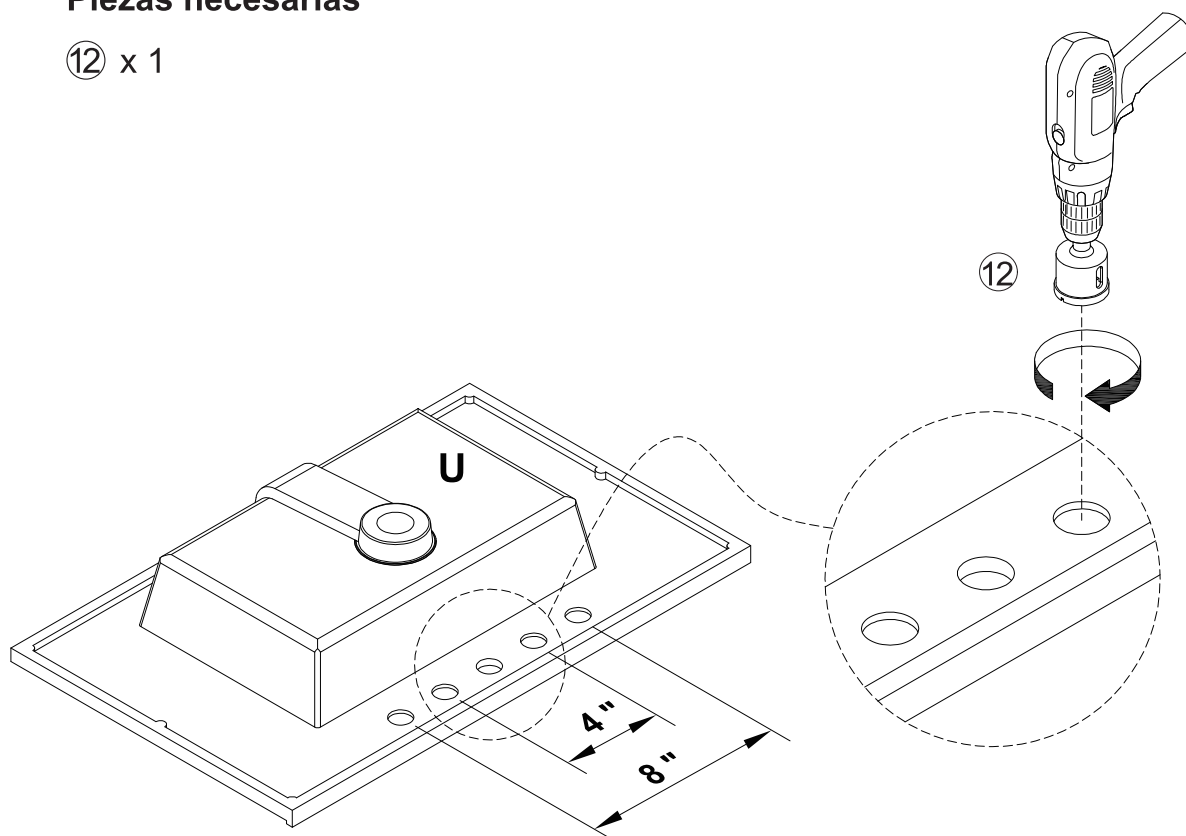
***Nota:** Limpie el área donde se instalará el tocador permanentemente antes de comenzar la instalación, asegurándose de que no interfiera con el suministro de agua ni con las tuberías de desagüe una vez montado.

* Con la ayuda de otro adulto, coloque con cuidado el tocador contra la pared en su ubicación definitiva. Desde el interior del tocador, perfore un orificio a través de la zona de montaje del tocador y en los montantes de la pared. Utilice los herrajes de montaje (17) adecuados para el lugar de instalación y fije el tocador al montante de la pared.

23

Parts needed**Piezas necesarias**

⑫ x 1



**For vanity top, there are two drilling hole options available: 4-inch and 8-inch.
You can choose based on the specifications of your faucets:**

1. Please first put on a mask, gloves, and safety goggles before starting.
2. Attach the drill bit to the power drill.
3. Flip the vanity top to the back, locate the position where the faucet holes need to be drilled. When drilling, first angle the power drill at 45 degrees to make the initial entry for positioning, and then gradually straighten it out. Then press the drill bit firmly against the holes and start the drill until the hole is drilled (Special Note: Always use water flow as lubrication when drilling to minimize dust and protect both the vanity top and the drill bit.)

**Para el tablero de tocador, hay dos opciones disponibles para taladrar agujeros:
de 4 pulgadas y de 8 pulgadas.
Puedes elegir en función de las especificaciones de tus grifos:**

1. Por favor, ponte una máscara, guantes y gafas de seguridad antes de comenzar.
2. Adjunta la broca al martillo eléctrico.
3. Voltea el tablero de tocador hacia la parte trasera, localiza la posición donde se deben taladrar los agujeros para los grifos. Al taladrar, primero inclina el martillo eléctrico a 45 grados para hacer la entrada inicial para la posición, y luego gradualmente endézalo. Luego presiona firmemente la broca contra los agujeros y enciende el martillo hasta que el agujero esté taladrado (Nota Especial: Siempre utiliza el flujo de agua como lubricante al taladrar para minimizar el polvo y proteger tanto el tablero de tocador como la broca).

4

INSTALLATION / INSTALACIÓN

24

1. Apply a bead of silicone around all four sides of the top of the cabinet.
2. Place the cabinet flush against the wall, lift the countertop with both hands and position the back edge of the countertop against the wall. Slowly lower the countertop along the wall until it touches the clips, then gently press down until the clips lock into place.
3. After installing the countertop, allow at least 24 hours for the silicone to cure. If any excess silicone seeps out, wait until it fully dries before carefully scraping it off with a blade.

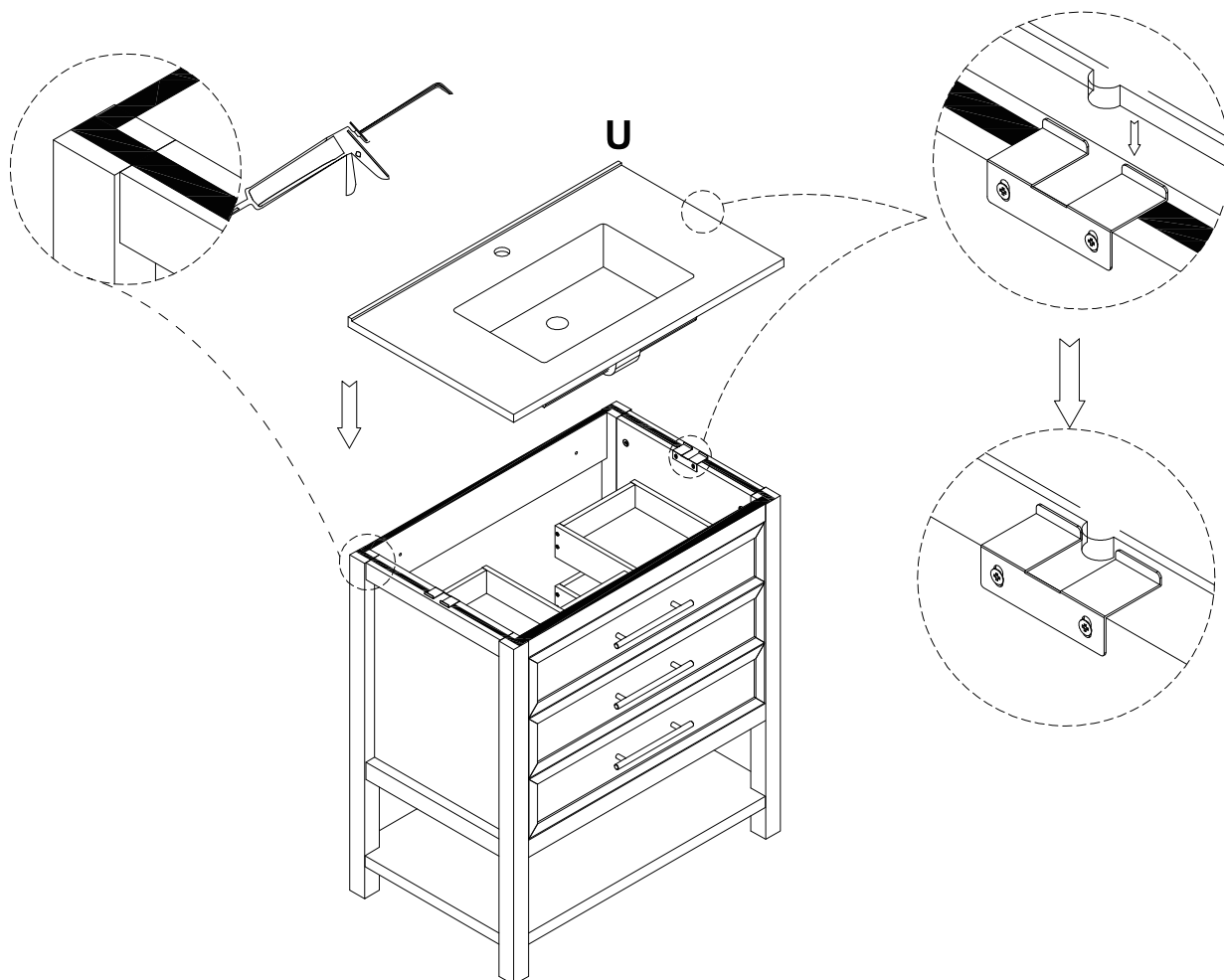
Reminder: Check drain location before installation.

Install the P-trap (P-trap not included) before placing the vanity against the wall or installing the vanity top.

1. Aplique una gota de silicona alrededor de los cuatro lados de la parte superior del gabinete.
2. Coloque el gabinete al ras de la pared, levante la encimera con ambas manos y coloque el borde posterior de la encimera contra la pared. Baje lentamente la encimera a lo largo de la pared hasta que toque los clips, luego presione suavemente hacia abajo hasta que los clips encajen en su lugar.
3. Después de instalar la encimera, deje que la silicona se endurezca al menos durante 24 horas. Si se filtra algún exceso de silicona, espere hasta que se seque por completo antes de rasparlo con cuidado con una cuchilla.

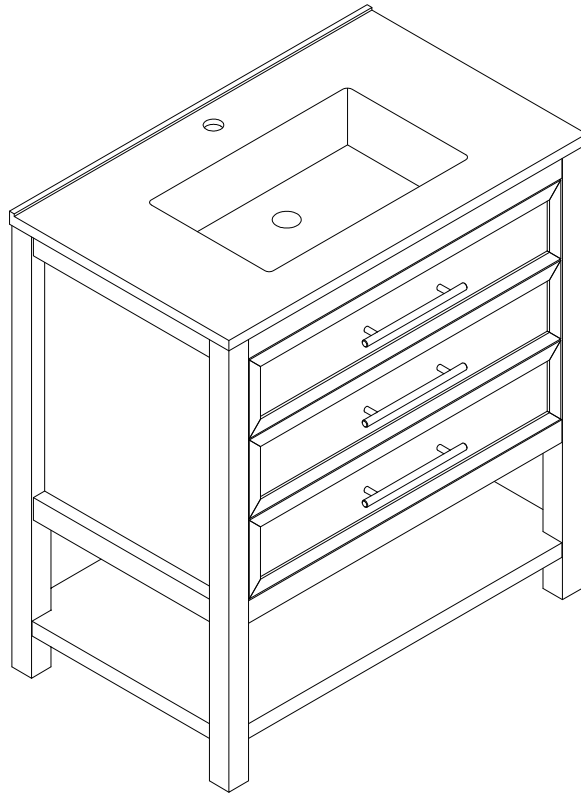
Recordatorio: Compruebe la ubicación del desagüe antes de la instalación.

Instale el sifón (no incluido) antes de colocar el tocador contra la pared o de instalar la encimera.

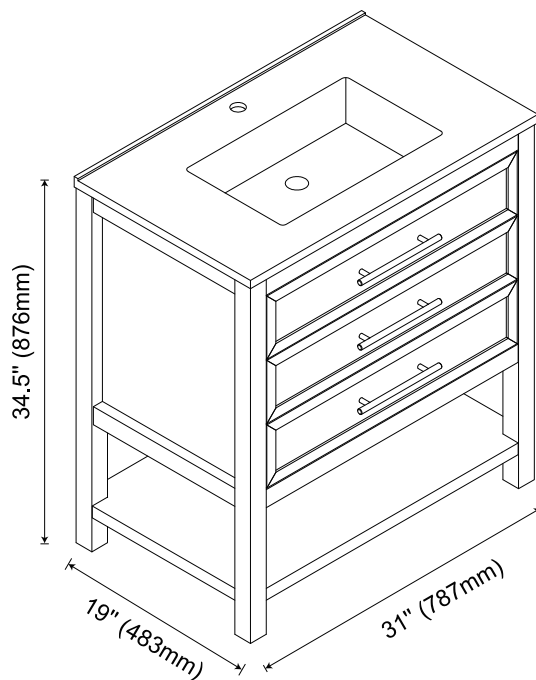


4 INSTALLATION / INSTALACIÓN

25



5 PRODUCT DISPLAY / PRESENTACIÓN DEL PRODUCTO



6 MAINTENANCE



CARE AND MAINTENANCE

Like everything in life, there will be some care & maintenance that will be involved in prolonging the beauty of our products. Frequent dusting of bath furniture will help maintain the luster finish. Use a dry soft cotton cloth to dust. For cleaning, use a clean non-abrasive slightly damp towel with warm water. Do not leave water on any wood parts. Do not use an all-purpose cleaner or any cleaner not approved for paint or stain finish. Keep your furniture out of the sun. The temperature of the summer sun coming through a window can go above 140 degrees. It will damage the fine finish, dry out, and shrink the wood, which will cause cracks. Don't place wood furniture near heating units or vents. Dry heat will cause the wood to dry and shrink, leaving cracks.

7 WARRANTY

ONE-YEAR LIMITED WARRANTY

This product is warranted to the original purchaser. If there is a failure in this unit due to defects in materials or workmanship, the manufacturer will repair or replace this item at our discretion without charge. Warranty is void if the product has been assembled incorrectly, misused, or abused by overloading, altered in any way or damaged due to accident. This warranty is not transferable and does not cover chipping, flaking, scratches, rust, dents, or other damages to the surfaces of this product. The responsibility of the manufacturer is limited to the repair or replacement of this product. The manufacturer is not responsible for consequential, incidental, or other damages or losses resulting from product failure.

DELUXE LIVING:

If you have any questions or concerns, please stop and contact us immediately.

After Sales Customer Service:

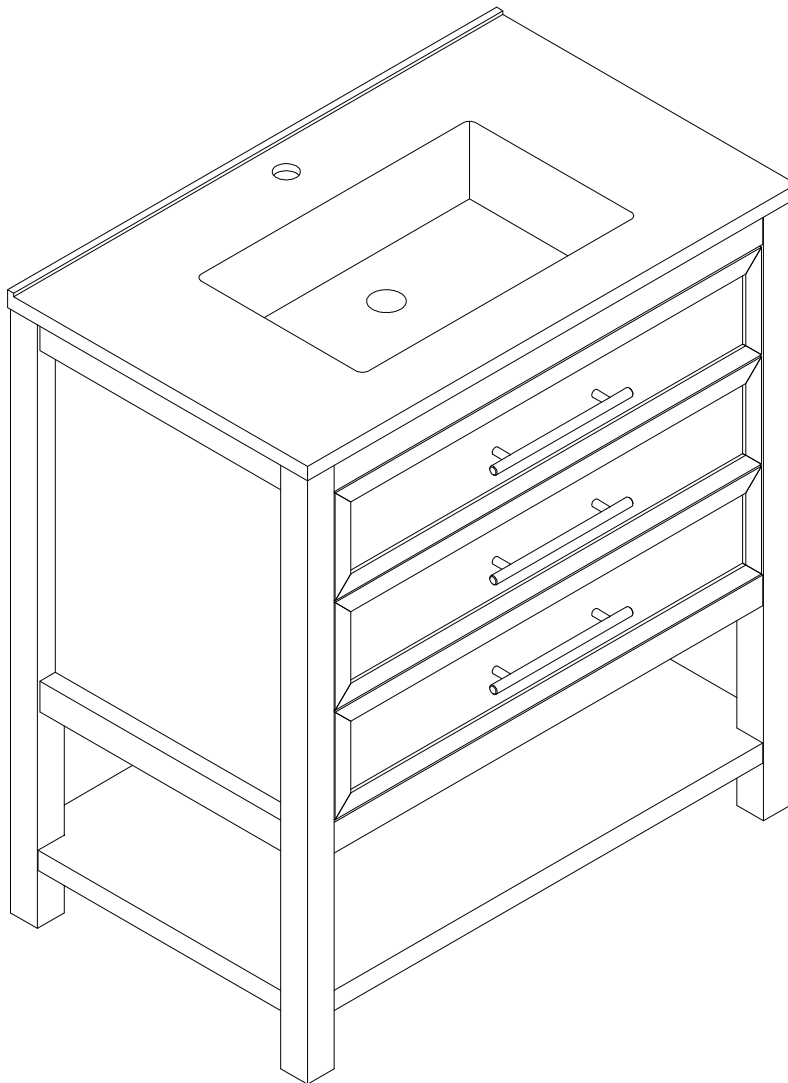
customerservice@deluxelivinghome.com

1-866-358-9584 (1-866-DLUX-LVG)

Visit our website for more information: www.deluxelivinghome.com

GUÍA DE INSTALACIÓN

Tocador de baño

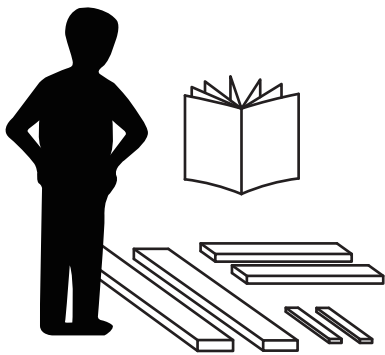


Nota: Antes de la instalación, extienda una alfombra suave o la espuma dentro del paquete en el suelo para evitar dañar.

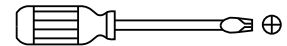
1 PRECAUCIONES

LEER ANTES DE COMENZAR EL MONTAJE

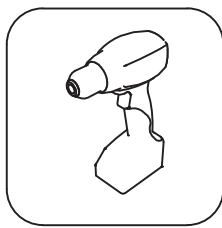
1. Ensamble la unidad en un espacio de trabajo amplio, idealmente cerca del lugar de uso previsto, y sobre una alfombra o una estera de cartón para evitar dañar el piso y el producto. Asegúrese de tener en cuenta todas las piezas incluidas.
2. Revise cuidadosamente cada paso del proceso de ensamblaje. Es imperativo que se sigan las instrucciones en el orden preciso proporcionado. Desviarse de la secuencia puede generar problemas de ensamblaje.
3. Tenga en cuenta que este producto incluye piezas pequeñas. Manténgalas fuera del alcance de los niños pequeños para evitar posibles peligros.
4. Este producto está destinado únicamente para uso residencial y no es adecuado para aplicaciones comerciales.



Este producto está empaquetado en
1 caja



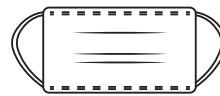
Destornillador Phillips
-Incluido



Necesitar usar
herramientas de energía



Gafas de seguridad



Mascarilla

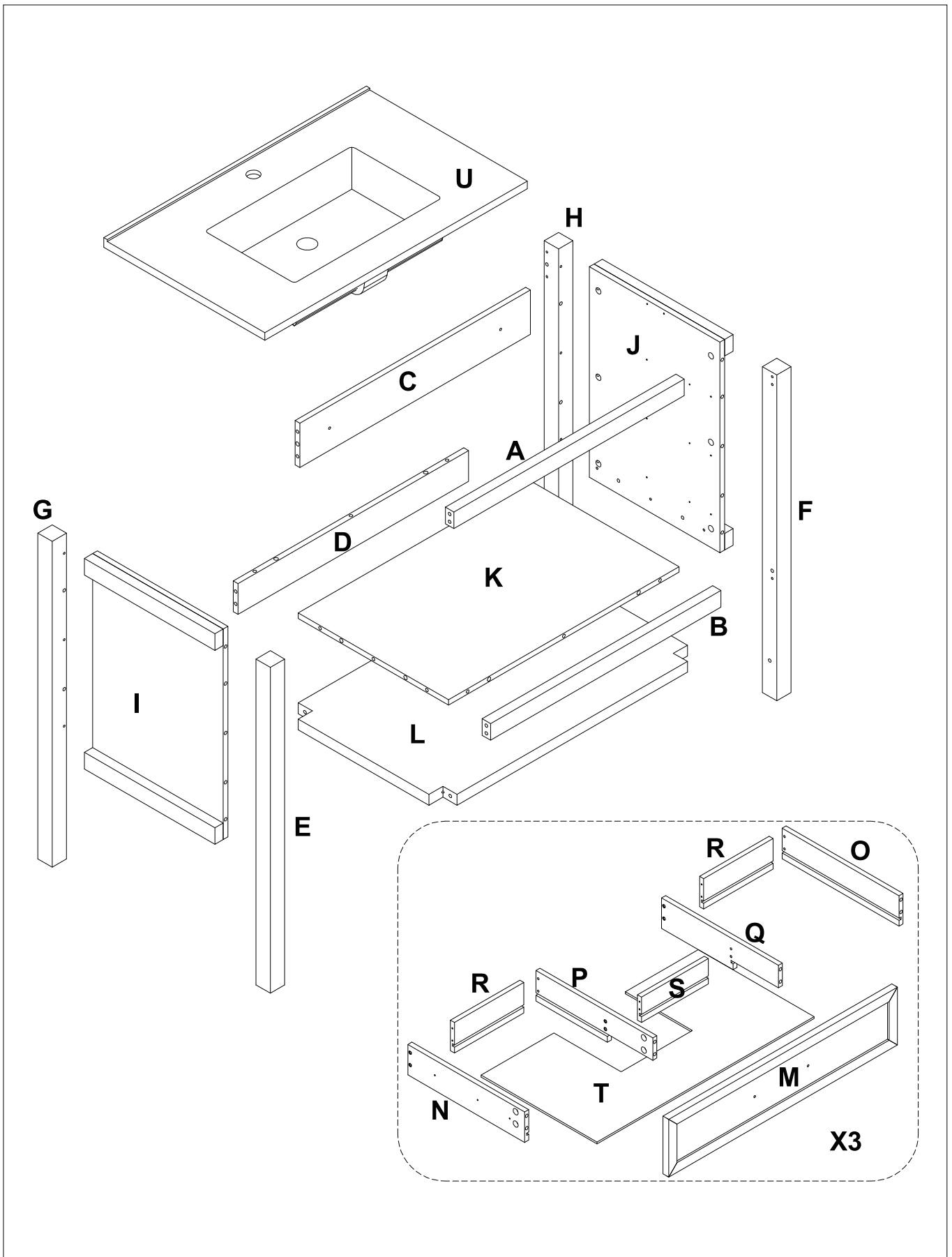


Guantes

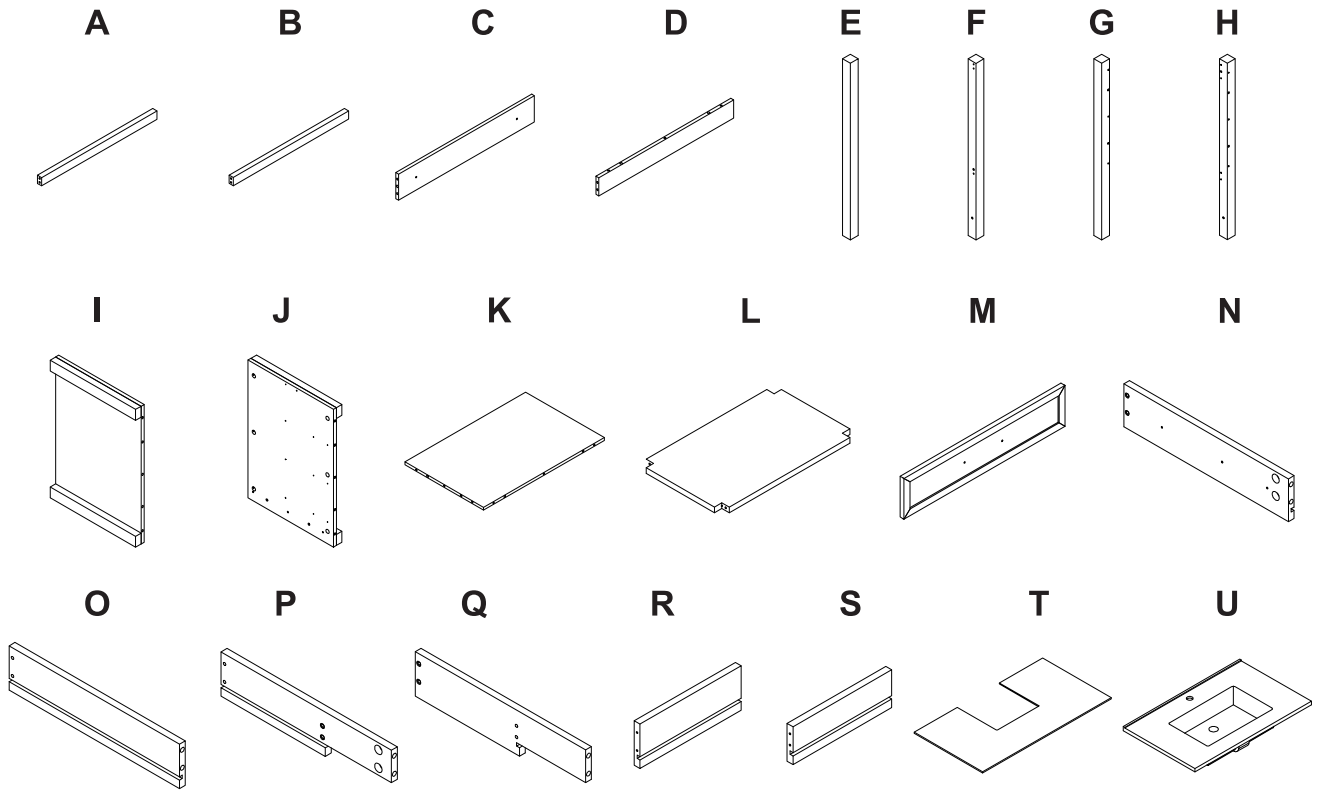


Silicona

2 CONTENIDO DEL PAQUETE



2 CONTENIDO DEL PAQUETE

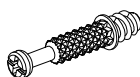


PARTE	DESCRIPCIÓN	CANTIDAD
A	Travesaño Superior Delantero	1
B	Travesaño Delantero y Trasero	1
C	Travesaño Inferior Delantero	1
D	Travesaño Inferior Trasero	1
E	Pata Delantera Izquierda	1
F	Pata Delantera Derecha	1
G	Pata Trasera Izquierda	1
H	Pata Trasera Derecha	1
I	Tablero Lateral Derecho	1
J	Tablero Lateral Izquierdo	1
K	Tablero Intermedio	1
L	Superficie Inferior	1
M	Tablero Inferior	3
N	Tablero Lateral Izquierdo del Cajón	3
O	Tablero Lateral Derecho del Cajón	3
P	Tablero Interior Izquierdo del Cajón	3
Q	Tablero Interior Derecho del Cajón	3
R	Tablero Trasero del Cajón	6
S	Tablero Intermedio del Cajón	3
T	Tablero Inferior del Cajón	3
U	Cuenca de Acero-Plástico	1

3 CONTENIDO DEL HARDWARE

NO MUESTRA EL TAMAÑO REAL

1



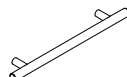
2



3



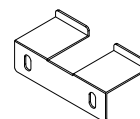
4



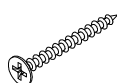
5



6



7



8



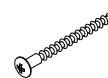
9



10



11



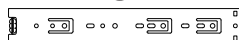
12



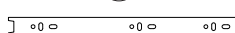
PARTE	DESCRIPCIÓN	CANTIDAD
1	Varilla del Conector 2-en-1 (Ø6x34mm)	62+2
2	Disco del Conector 2-en-1 (Ø15x9.5mm)	62+2
3	Taco de Madera (Ø8x30mm)	24+1
4	Mango	3
5	Varilla de Tornillo de la Asa (5/32"x20mm)	6
6	Abrazadera de la Cuenca	2
7	Tornillo de Cabeza Plana de Rosca Rápida (Ø8x35mm)	40+1
8	Tornillo de Madera de Cabeza en Champiñón (Ø4x10mm)	40+1
9	Tornillo Regulable de Pie (Ø1/4"x15mm)	4
10	Tornillo de Expansión (Ø8x40mm)	2
11	ornillo de Cabeza en Champiñón de Rosca Rápida (Ø5x55mm)	2
12	Expansor de Agujero (Ø35x50mm)	1

ACCESORIOS

13 N2



13 N1



PARTE	DESCRIPCIÓN	CANTIDAD
13	Riel de tres secciones sin amortiguamiento con rodamientos de bolas (12"x45mm)	N1x6 / N2x6

4 MANTENIMIENTO



CUIDADO Y MANTENIMIENTO

Como todo en la vida, habrá que realizar algunos cuidados y mantenimiento para prolongar la belleza de nuestros productos. Quitar el polvo de los muebles de baño con frecuencia ayudará a mantener el acabado brillante. Utilice un paño de algodón suave y seco para quitar el polvo. Para limpiar, utilice una toalla limpia no abrasiva ligeramente humedecida con agua tibia. No deje agua en ninguna parte de madera. No utilice un limpiador multiusos ni ningún limpiador que no esté aprobado para acabados de pintura o tinte. Mantenga sus muebles alejados del sol. La temperatura del sol de verano que entra por una ventana puede superar los 140 grados. Dañará el acabado fino, secará y encogerá la madera, lo que provocará grietas. No coloque muebles de madera cerca de unidades de calefacción o rejillas de ventilación. El calor seco hará que la madera se seque y encoja, dejando grietas.

5 GARANTÍA

GARANTÍA LIMITADA DE UN AÑO

Este producto está garantizado para el comprador original. Si se produce una falla en esta unidad debido a defectos en los materiales o en la mano de obra, el fabricante reparará o reemplazará este artículo a nuestra discreción sin cargo. La garantía quedará anulada si el producto se ha ensamblado incorrectamente, se ha usado incorrectamente o se ha abusado de él por sobrecarga, se ha alterado de alguna manera o se ha dañado debido a un accidente. Esta garantía no es transferible y no cubre astillado, descascarillado, rayones, óxido, abolladuras u otros daños a las superficies de este producto. La responsabilidad del fabricante se limita a la reparación o el reemplazo de este producto. El fabricante no es responsable de daños o pérdidas consecuentes, incidentales o de otro tipo que resulten de una falla del producto.

DELUXE LIVING:

Si tiene alguna pregunta o inquietud, por favor detenga y contáctenos inmediatamente.

Servicio de Atención al Cliente Postventa:

customerservice@deluxelivinghome.com

1-866-358-9584 (1-866-DLUX-LVG)

Visite nuestro sitio web para obtener más información: www.deluxelivinghome.com