

USER'S MANUAL / MANUEL D'INSTRUCTION

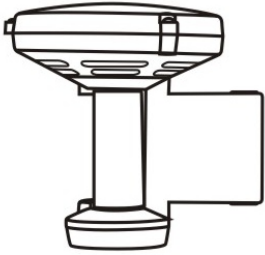

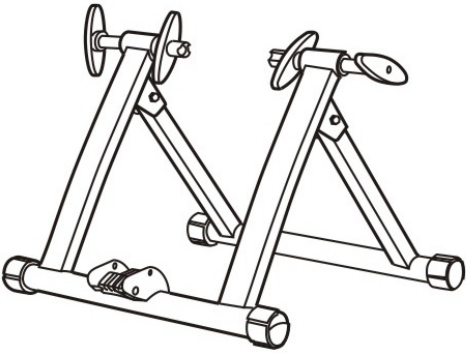
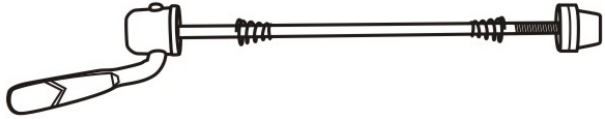






Bicycle Trainer / Support entraînement vélo

EN/FR

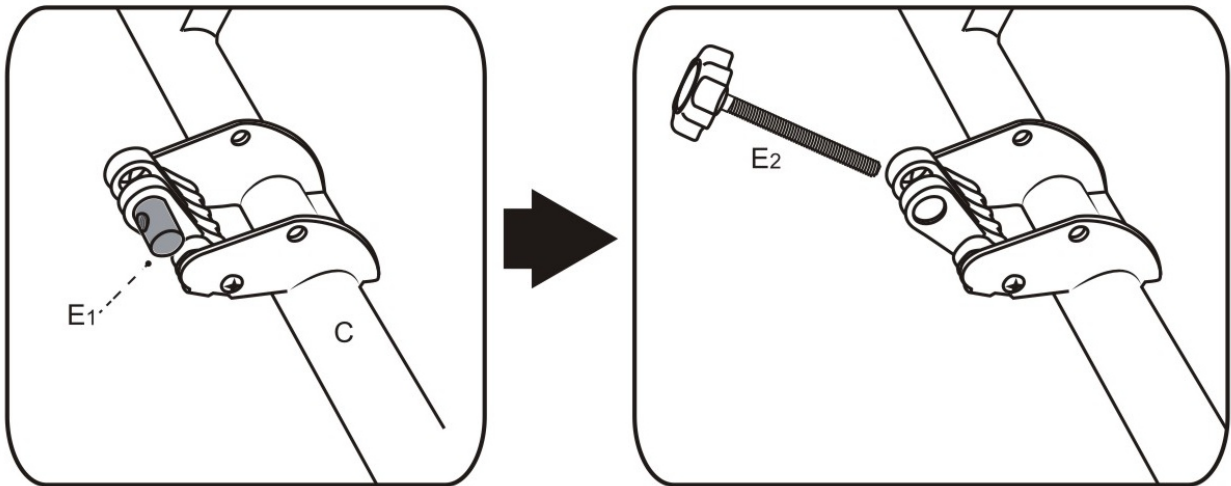
READ AND SAVE THIS INSTRUCTION FOR FUTURE USE

ASSEMBLY INSTRUCTION

PART LIST /LISTE DES PIÈCES

<p>A</p> 	<p>B</p> 
<p>C</p> 	<p>D</p> 
<p>E1</p> 	<p>E2</p> 
<p>F1</p>  <p>8x13MM</p>	<p>F2</p>  <p>8x85MM</p>
<p>G</p> 	

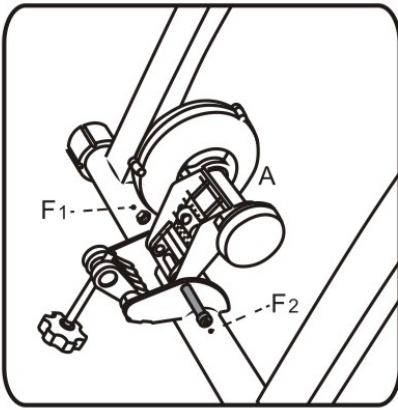
1



Put (E1) into the sleeve of main frame(C) , then twirl screw(E2) into the sleeve.

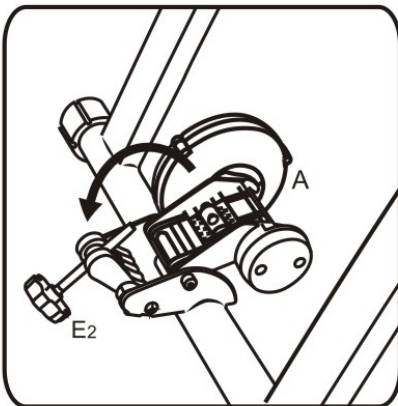
Placez (E1) dans la douille du cadre principal (C), puis faites tourner la vis (E2) dans la douille.

2



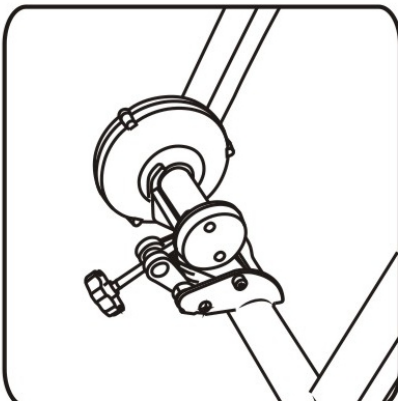
Insert the screw(F2) into the main machine(A),
tighten the nut (F1) with the tools(G,H).

Insérez la vis (F2) dans la machine principale (A), serrez
l'écrou (F1) avec les outils (G, H).



Turn machine(A) to another side, let knob scrow(E2) insert
to the circular groove on main machine(A).

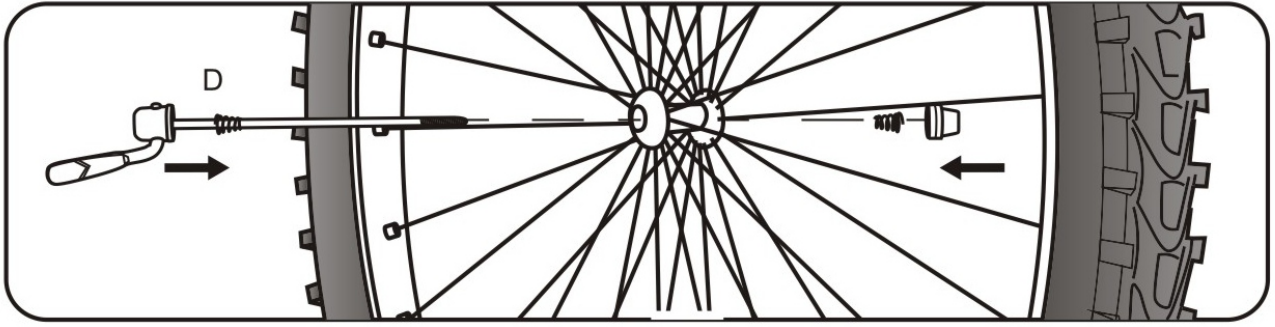
Tournez la machine (A) sur un autre côté, laissez la vis du bouton
(E2) s'insérer dans la rainure circulaire de la machine principale (A).



Now the trainer assembling is finished.

Le montage est maintenant terminé.

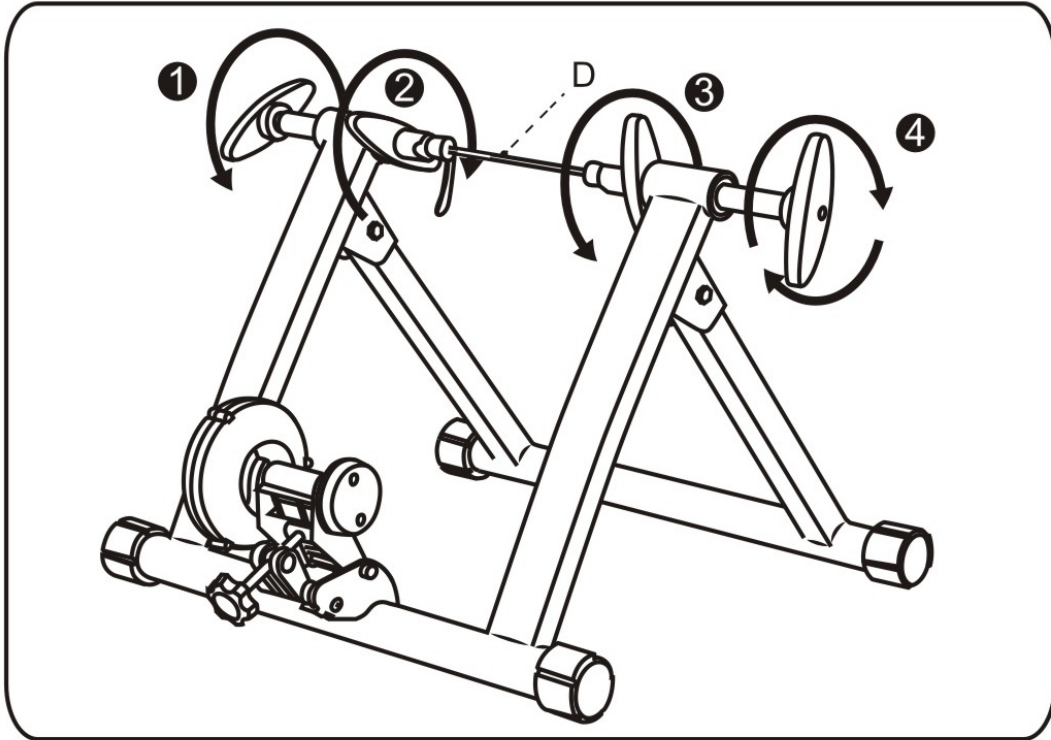
3



Use quick release bolt(D) to align the axle of the bicycle.

Utilisez le boulon à dégagement rapide (D) pour aligner l'axe du vélo.

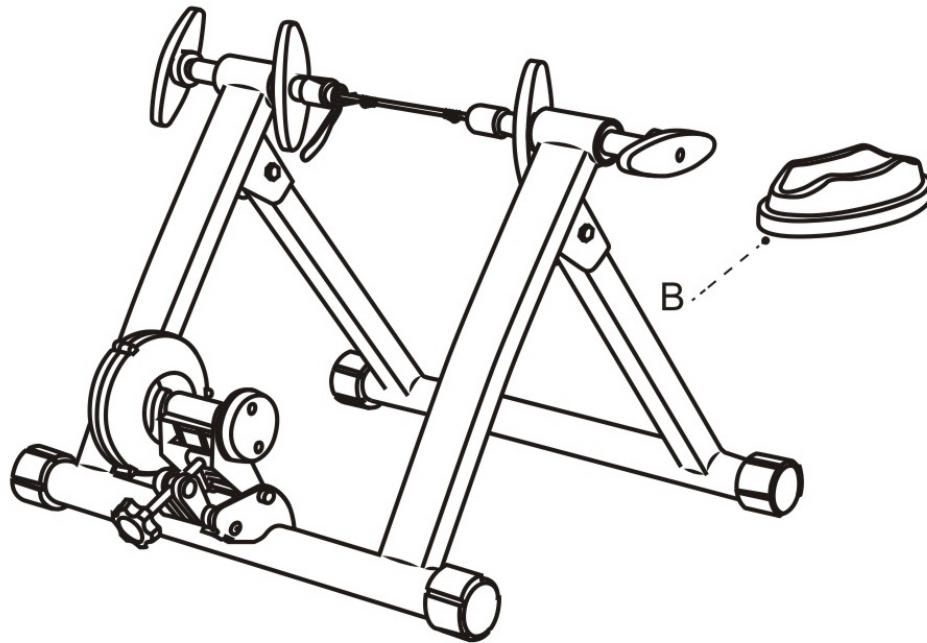
4



Tighten wheel with this 4 knobs(#1,#2,#3,#4)with correct direction as shown in image.

Serrez la roue avec ces 4 boutons (#1, #2, #3, #4) dans le bon sens comme indiqué sur l'image.

5



Put the front wheel on the rubber pad(B), now your bicycle is ready for training.

Mettez la roue avant sur le coussin en caoutchouc (B), maintenant votre vélo est prêt pour l'entraînement.

CAUTION WHEN IN USE

1. Please make sure your bicycle have a quick release on the rear wheel.
 2. Adjust the rubber foot before using, until the entire frame not shaking.
 3. Don't touch the spinning rollers and wheel in anytime.
 4. Keep both of your hands on handlebars at all times.
 5. Make sure all bolts and nuts are securely fastened prior using.
 6. Never brake suddenly while using the trainer, this may results in unnecessary wear and tear to the rear tire.
 7. Keep it away from little child.
 8. Always do warm-up training before starting training.
 9. When the trainer being used, the friction will cause for some noise, it's the normal phenomenon. (We suggest you choose smooth tire to Reduce noise).
-

ATTENTION

1. Assurez-vous que votre vélo est équipé d'un dispositif de blocage rapide de la roue arrière.
2. Ajustez le pied en caoutchouc avant l'utilisation, jusqu'à ce que le cadre entier ne tremble plus.
3. Ne touchez jamais les rouleaux et la roue en rotation.
4. Gardez vos deux mains sur le guidon à tout moment.
5. Assurez-vous que tous les boulons et écrous sont bien fixés avant de l'utiliser.
6. Ne freinez jamais brusquement pendant l'utilisation de l'appareil, car cela pourrait entraîner une usure inutile du pneu arrière.
7. Tenez-le éloigné des enfants
8. Toujours faire un échauffement avant de commencer l'entraînement.
9. Lorsque l'appareil est utilisé, la friction provoque un certain bruit, c'est un phénomène normal. (Nous vous conseillons d'utiliser un pneu lisse afin de réduire le bruit).