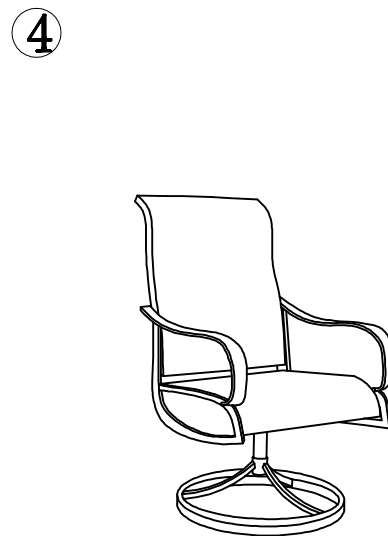
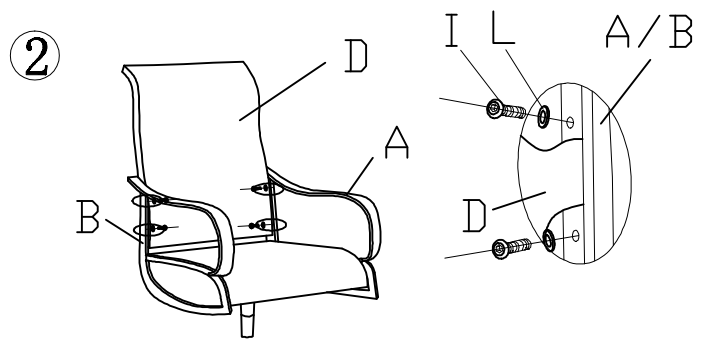
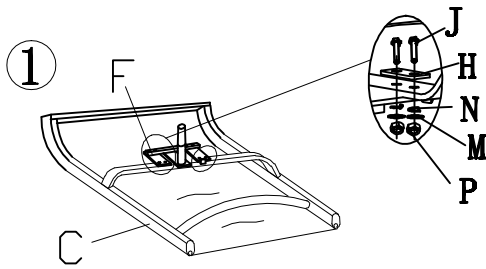
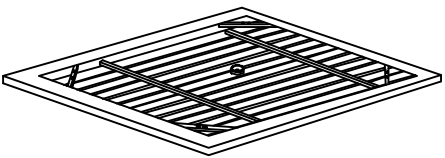
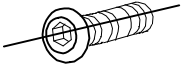
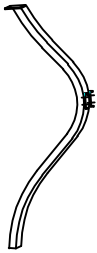



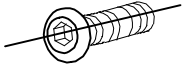




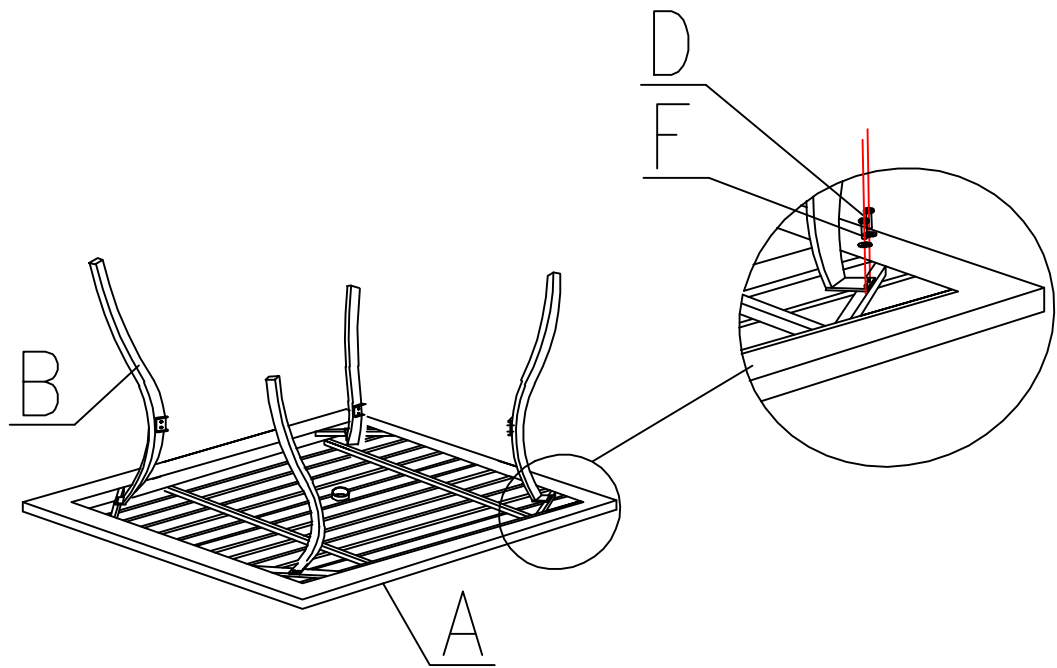
A 1 PC	B 1 PC	C 1 PC	D 1 PC	F 1 PC	G 1 PC
	M6*30	M8*32	M6	M8	M8
H 2 PCS	I 8 PCS	J 4 PCS	L 8 PCS	M 4 PCS	N 4 PCS
M8					
P 4 PCS	Q 1 PC	R 2 PCS			



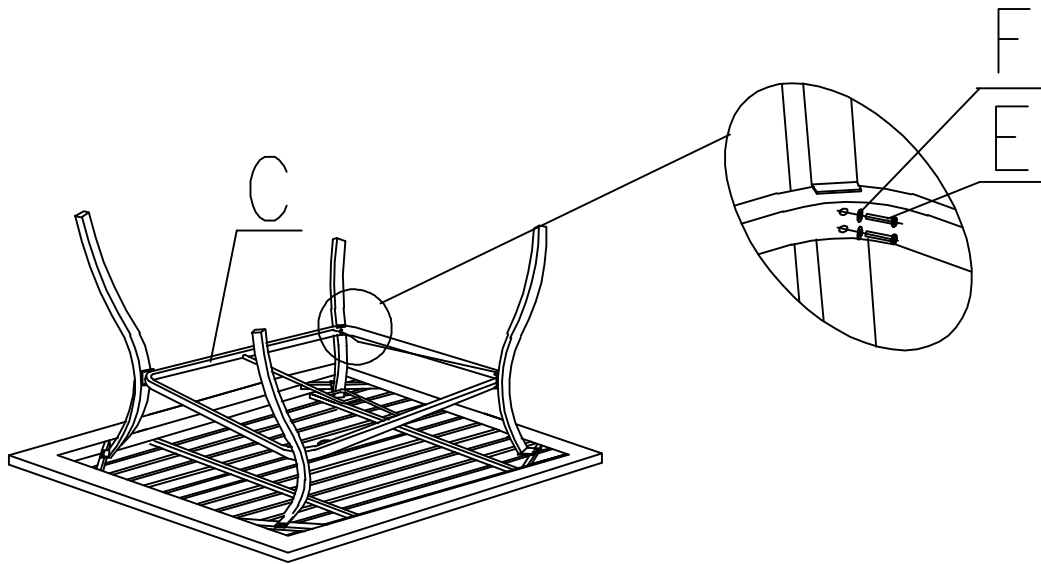


<p>A</p>	 <p>x 1</p>	<p>E</p>	<p>M6*25</p>  <p>x 8</p>
<p>B</p>	 <p>x 4</p>	<p>F</p>	 <p>x 16</p>
<p>C</p>	 <p>x 1</p>	<p>G</p>	 <p>x 1</p>
<p>D</p>	<p>M6*15</p>  <p>x 8</p>		

①



②



③

