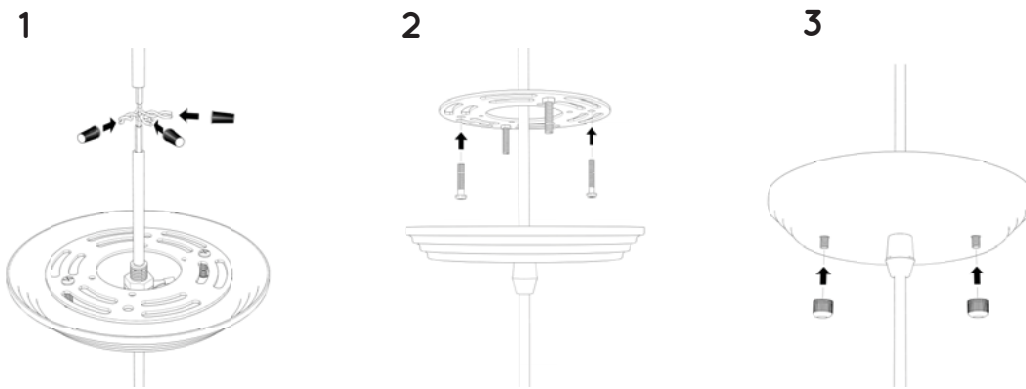




**wattage** 60W max  
**socket** 1X E26



**CAUTION:**

Before starting, turn off power at main circuit panel.

**ATTENTION:**

coupez l'alimentation avant de procéder à l'installation.