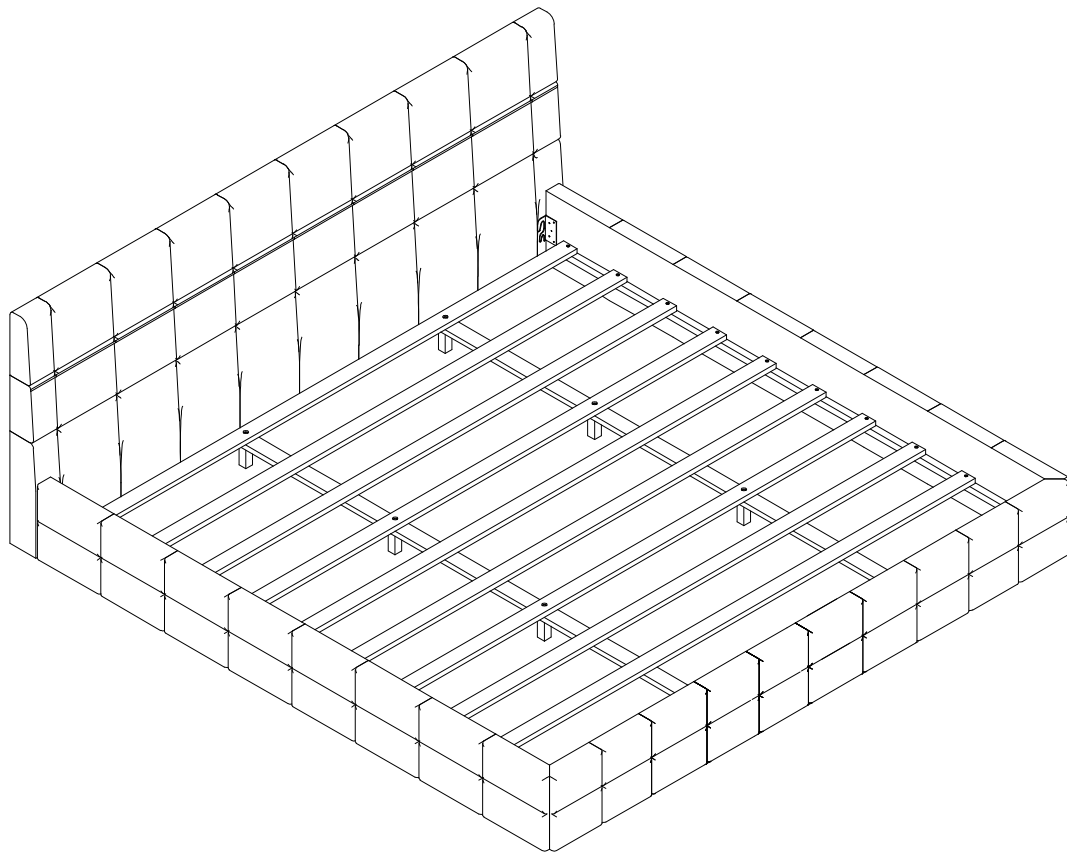
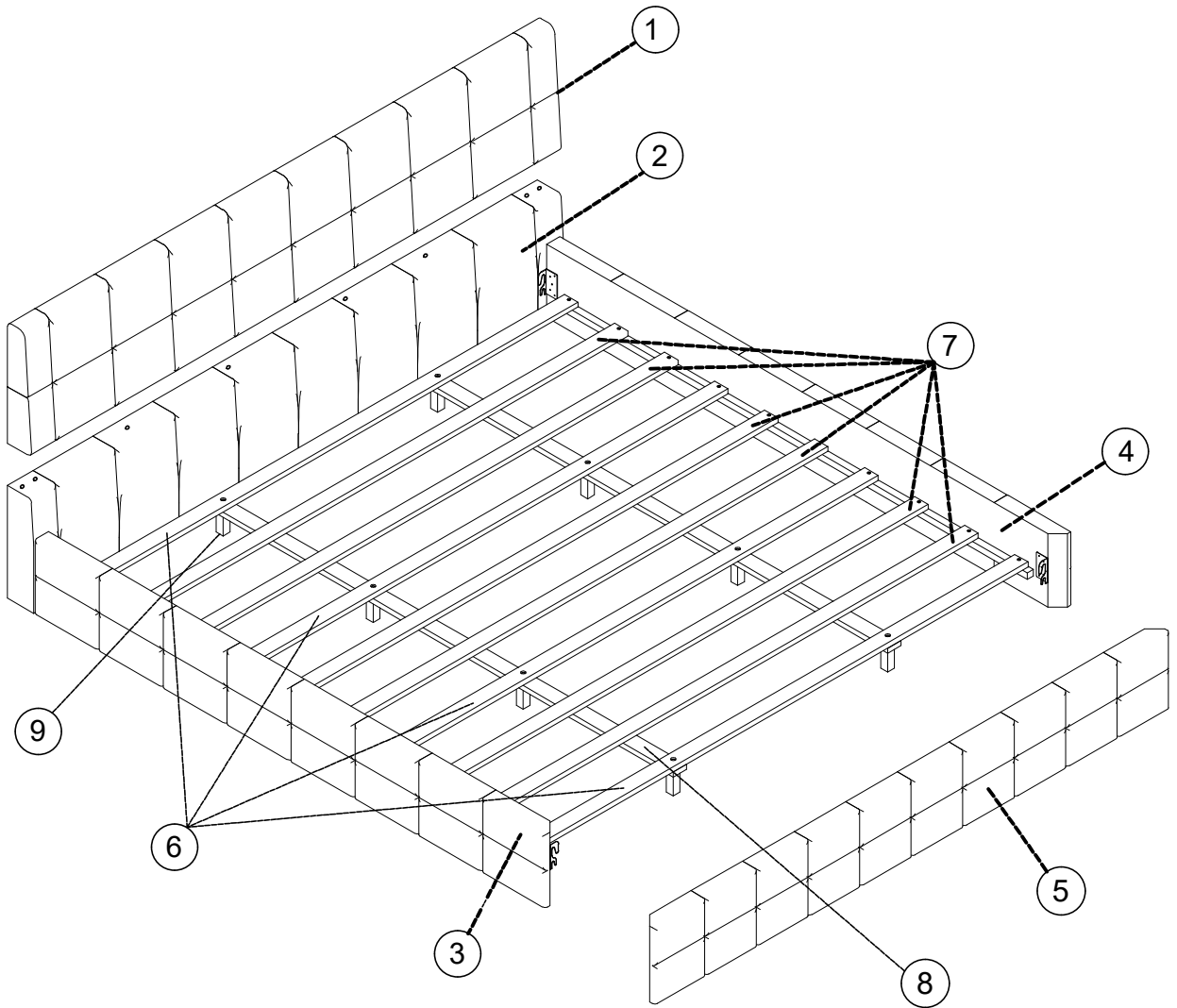


N709P385588

N709P385589



ASSEMBLY INSTRUCTIONS
INSTRUCTIONS DE MONTAGE



PARTS

LES PIÈCES

Check that you've received
all parts listed below.

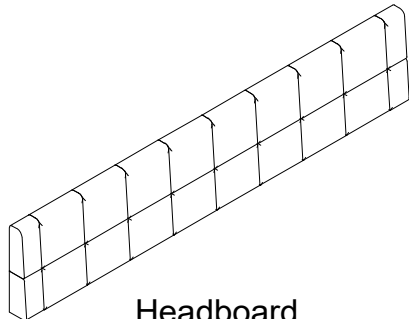
vérifiez que vous avez reçu toutes les
pièces répertoriées ci-dessous

BOX: 1/2

BOITE: 1/2

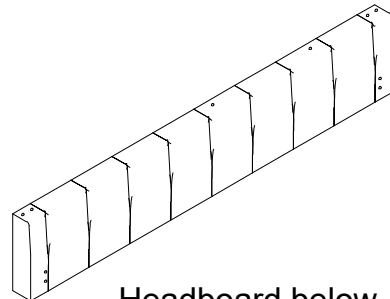
N709P385588

1 x 1



Headboard
Tête de lit

2 x 1



Headboard below
Tête de lit en dessous

6 x 4



Slats
Lattes

7 x 6



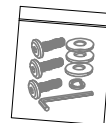
Slats
Lattes

9 x 8



Support Legs
Jambes de soutien

Hardware
Matériel



PARTS

LES PIÈCES

Check that you've received
all parts listed below.

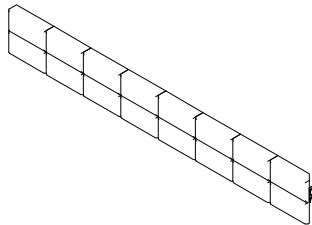
vérifiez que vous avez reçu toutes les
pièces répertoriées ci-dessous

BOX: 2/2

BOITE: 2/2

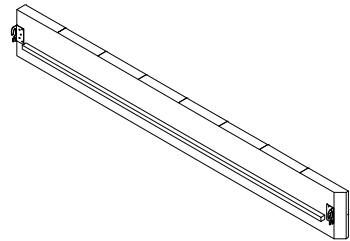
N709P385589

3 x 1



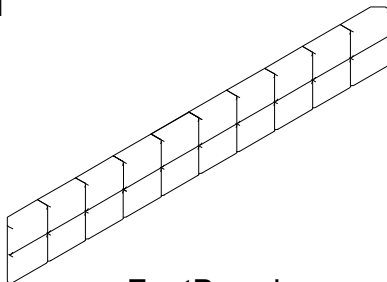
Sideboard Left
Panneau latéral à gauche

4 x 1



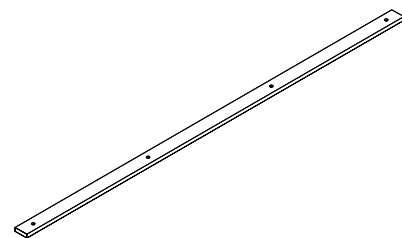
Sideboard Right
Panneau latéral à droit

5 x 1



FootBoard
Pied de lit

8 x 2


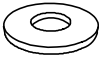





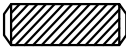


Bed support slat
Latte de support de lit

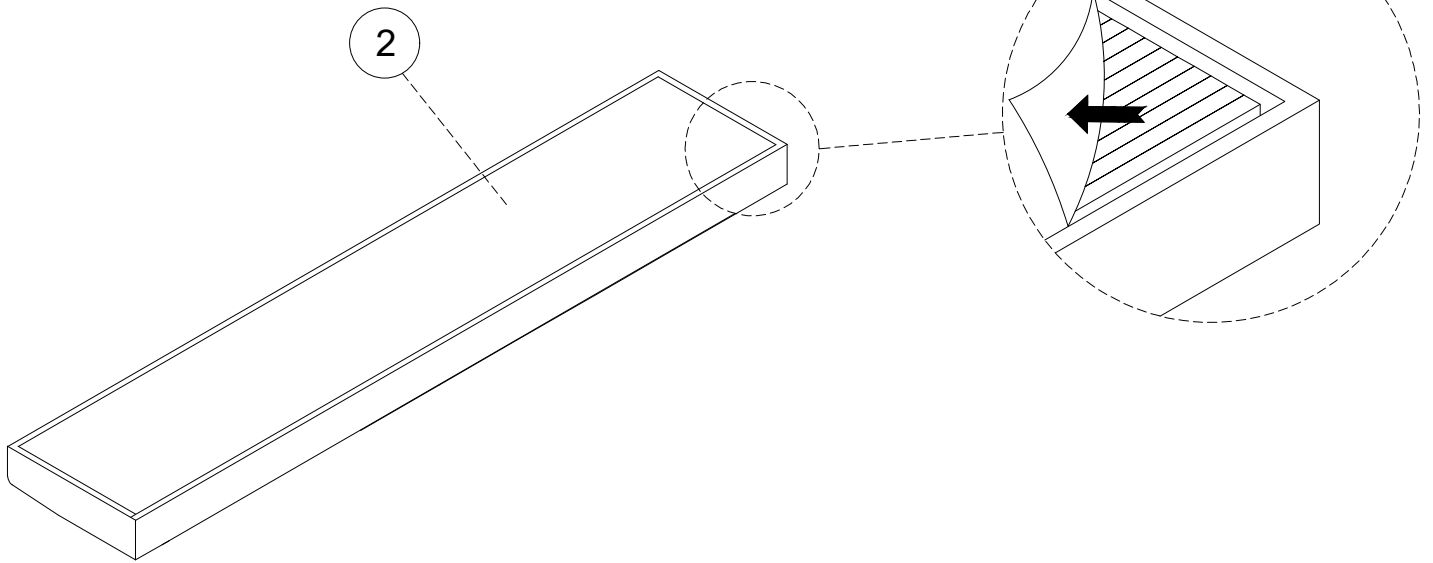
BOX 1/2
BOÎTE 1/2

HARDWARE LIST

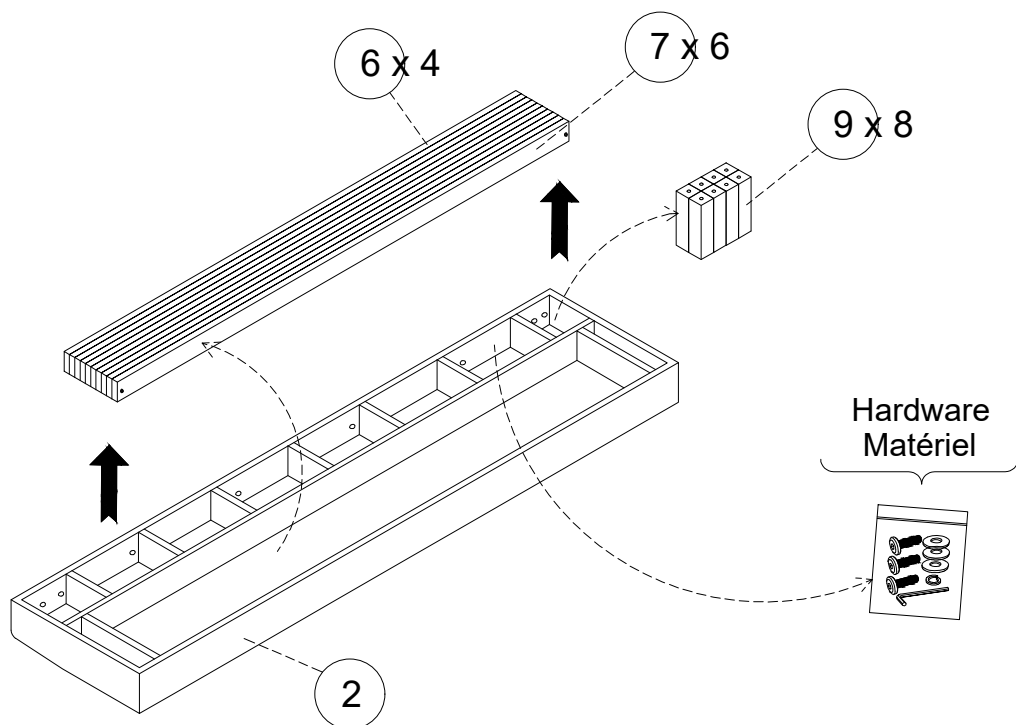
LISTE DU MATÉRIE

No.	OUTLOOK	DESC	QTY
(A)		Bolts (Boulons) 5/16"x30 mm	8
(B)		Plain washer Ø5/16"x19x1.5 mm Rondelle plate	22
(C)		Spring washer Ø5/16"x13 mm Ondelleélastique	22
(D)		Allen key (Clé Allen) 80x30x4 mm	1
(E)		Bolts (Boulons) 5/16"x45 mm	6
(F)		Bolts (Boulons) 5/16"x60 mm	8
(G)		Screws (Des vis) Ø4x30 mm	20
(H)		Wooden dowel Ø10x30 mm Cheville en bois	2

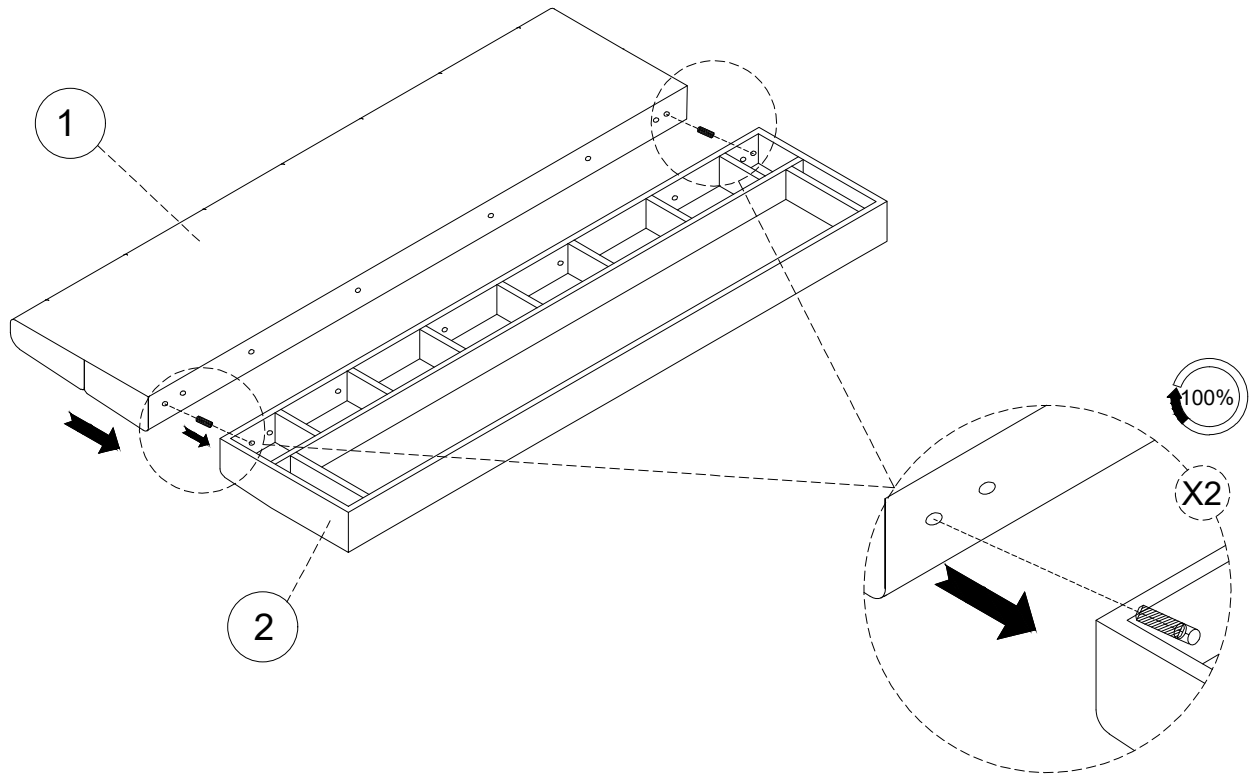
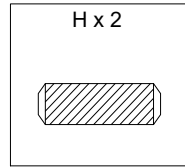
STEP 1 ÉTAPE 1



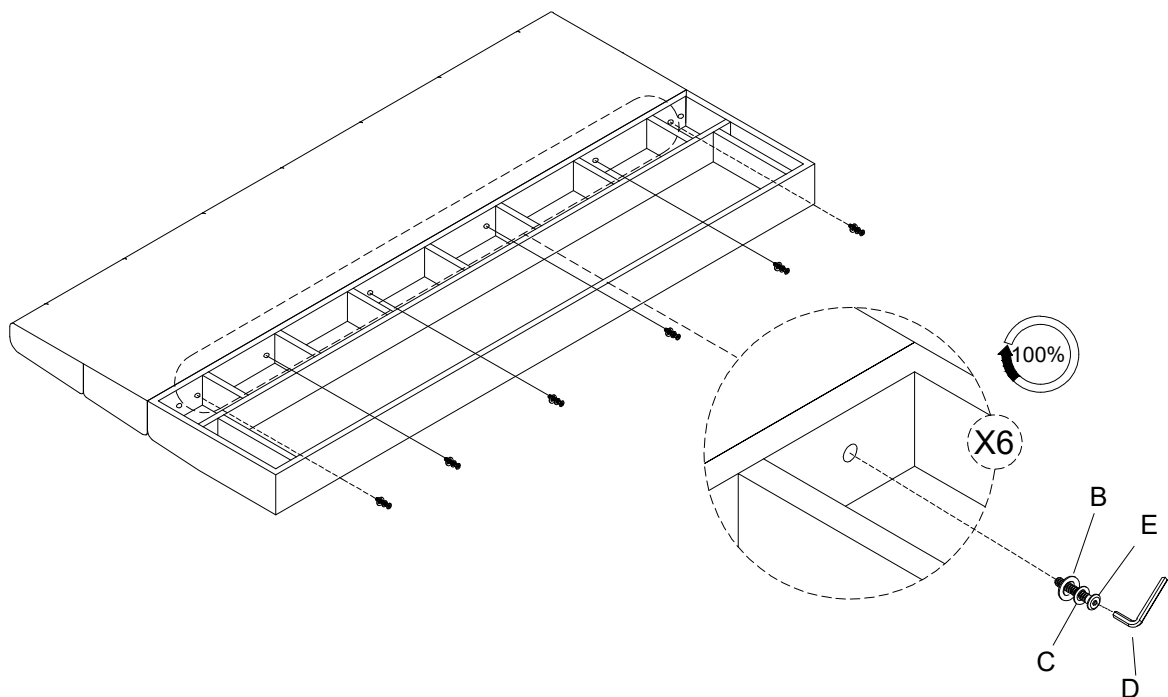
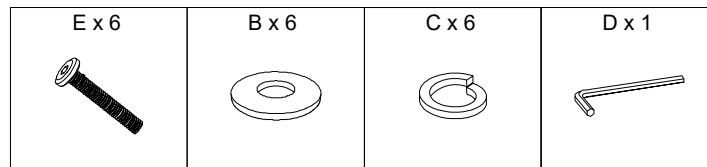
Open the black fabric and take out the details 6-7-9
Ouvrez le tissu noir et sortez les détails 6-7-9



STEP 2 ÉTAPE 2

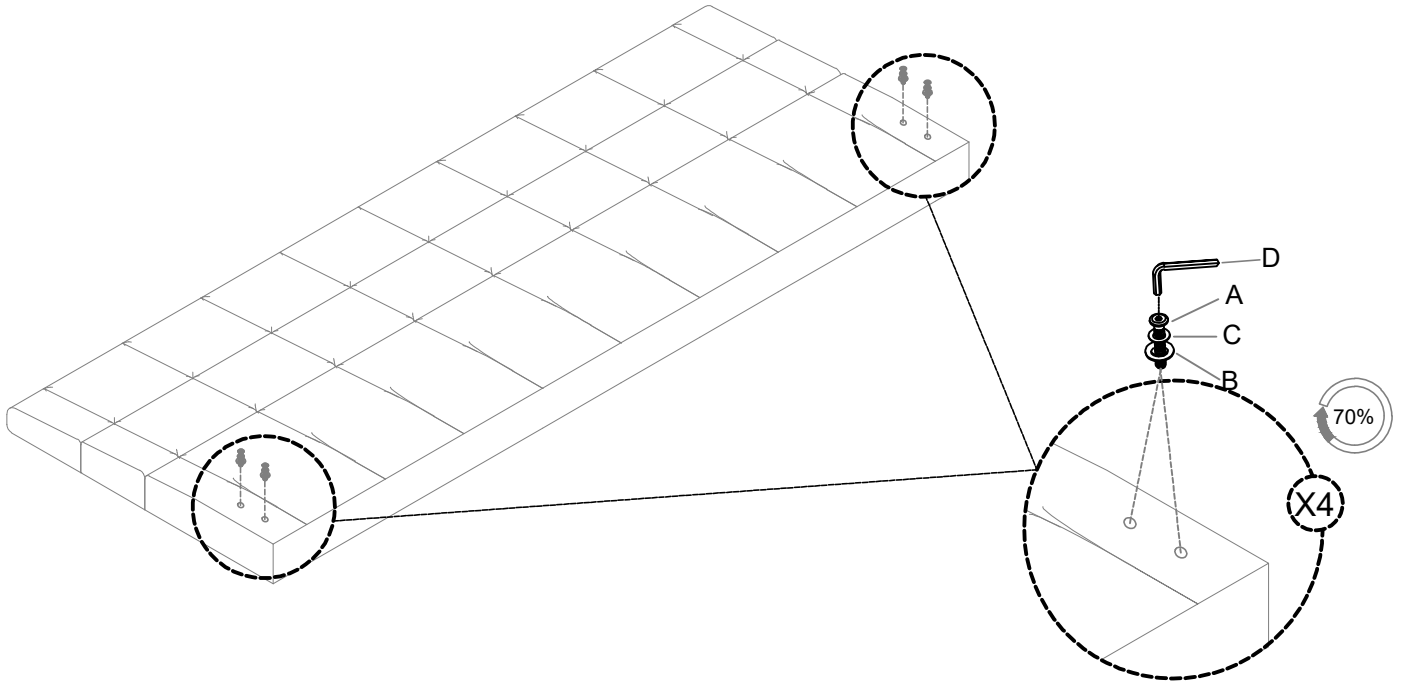


STEP 3 ÉTAPE 3



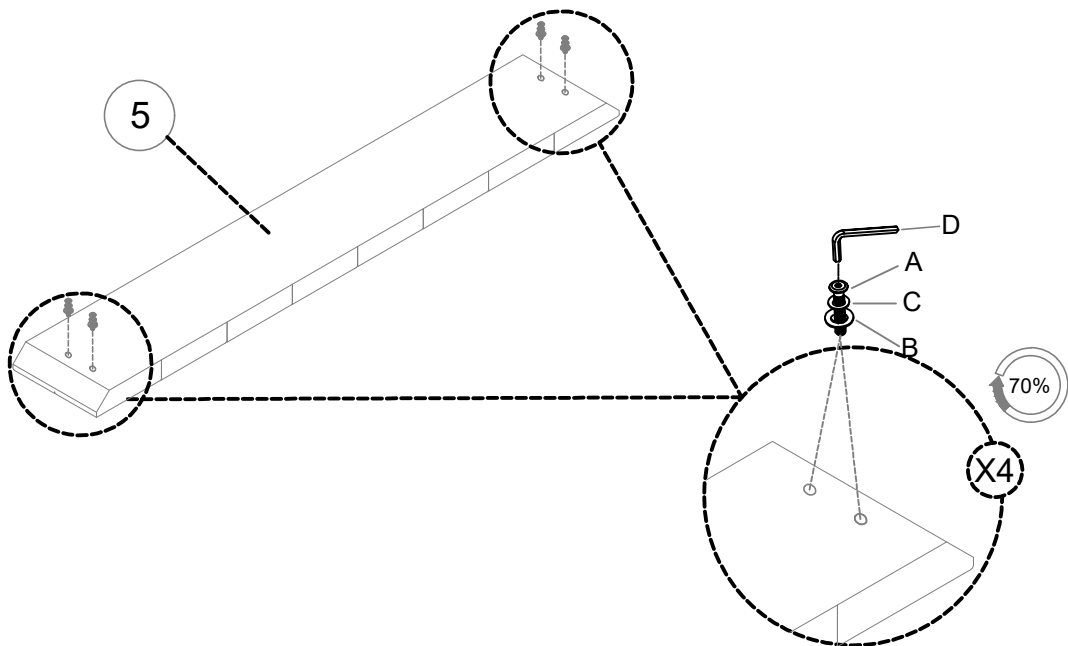
STEP 4 ÉTAPE 4

A x 4	B x 4	C x 4	D x 1
-------	-------	-------	-------



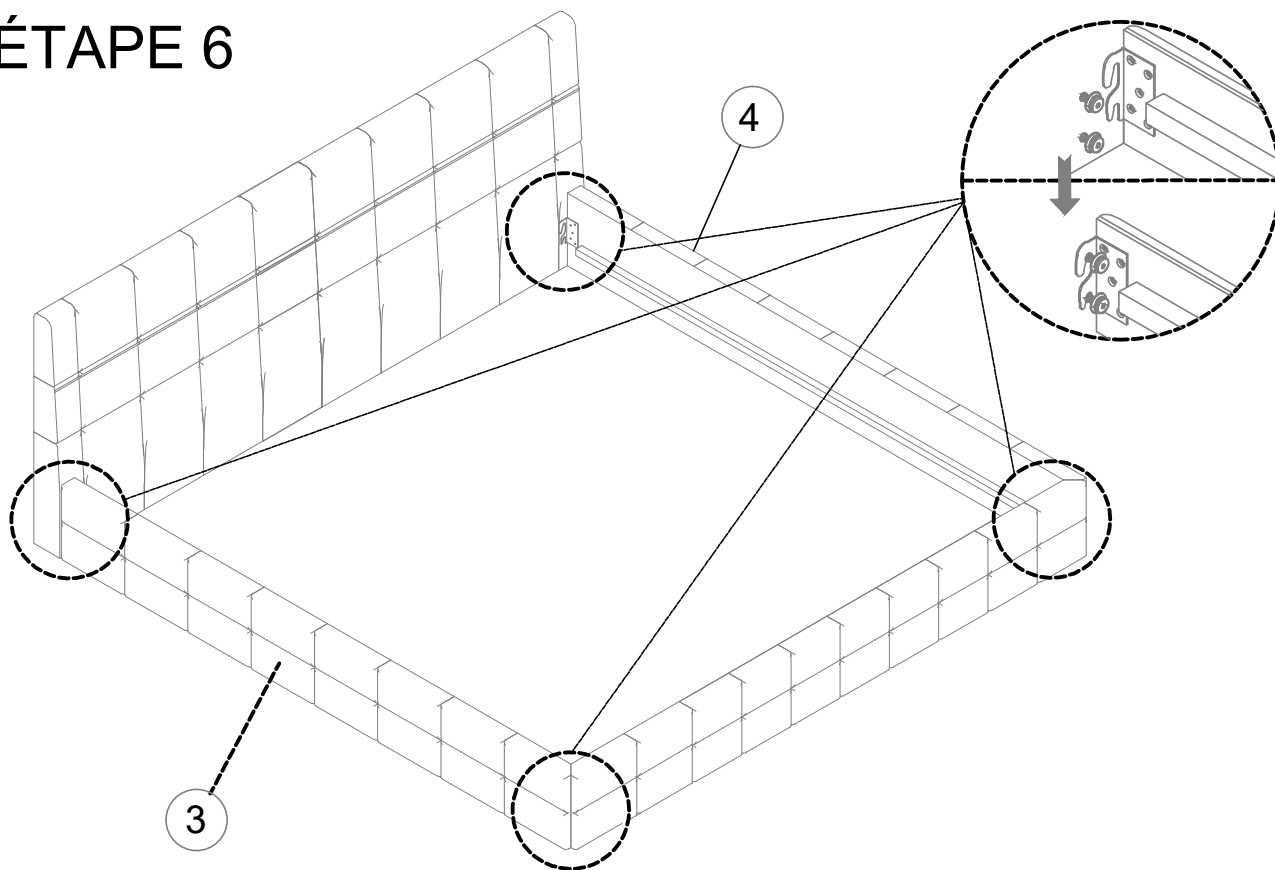
STEP 5 ÉTAPE 5

A x 4	B x 4	C x 4	D x 1
-------	-------	-------	-------

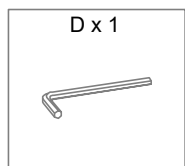


STEP 6 ÉTAPE 6

Attach iron bowl to bolts
Fixez le bol en fer au boulons



STEP 7 ÉTAPE 7



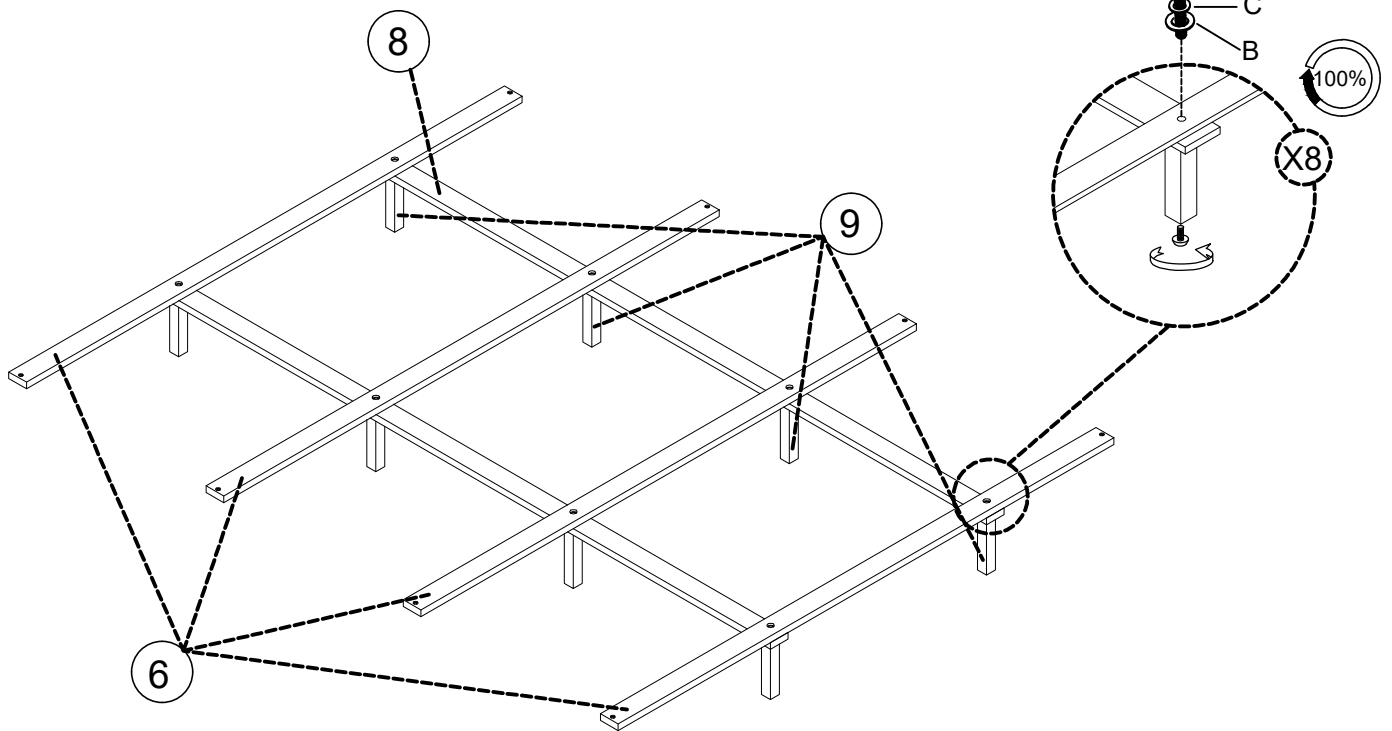
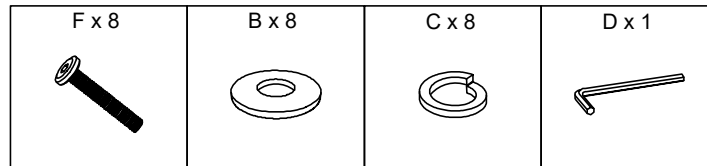
D x 1



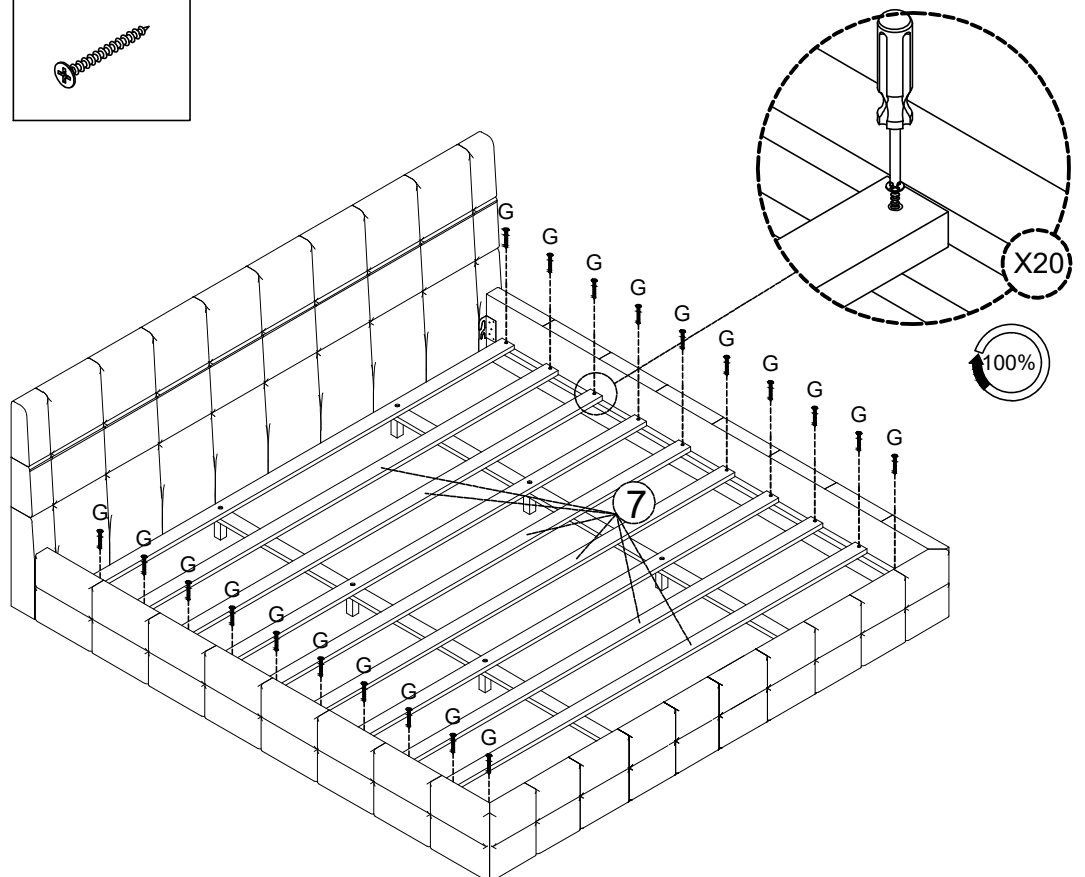
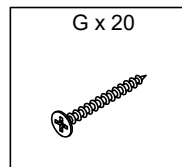
Tighten all screw bolts 100%
Serrez tous les boulons à vis à 100%



STEP 8 ÉTAPE 8



STEP 9 ÉTAPE 9



FINISH FINITION

