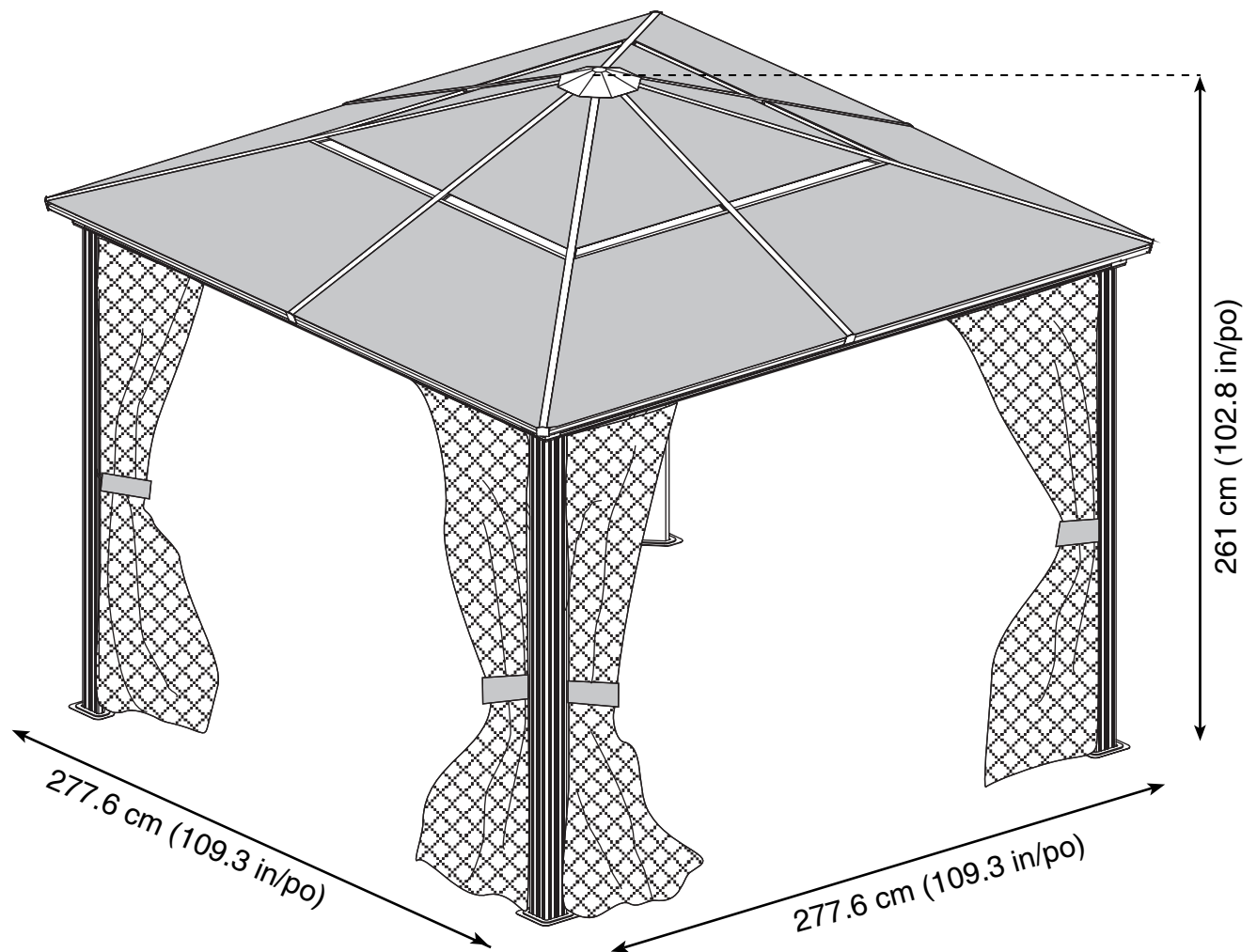
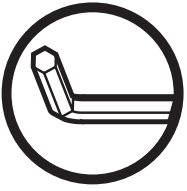
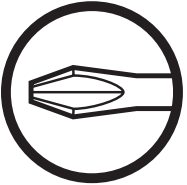


Assembly Manual / Guide d'assemblage /  
Manual de ensamblaje / 조립설명서 /  
Montageanleitung





Use the hex keys in the box. / Utilisez les clés hexagonales fournies dans la boîte. /  
Utilice las llaves hexagonales en la caja. / 상자에 육각 키를 사용 하십시오. / Verwenden Sie  
die Sechskantschlüssel in der Box.



Please use a Phillips screwdriver. / Utilisez un tournevis de type Phillips / Por favor,  
use un destornillador Phillips. / 십자 드라이버를 사용 하십시오. / Bitte verwenden  
Sie einen Kreuzschraubenzieher.



You may need to use a drill for this step. / Vous pouvez avoir besoin d'utiliser une  
perceuse pour cette étape. / Puede que tenga que utilizar un taladro para este paso. /  
이 단계에선 드릴을 사용해야 할 수도 있습니다. / Für diesen Schritt können Sie einen  
Bohrer verwenden.



Wearing protective gloves is recommended. / Le port de gants de protection est recommandé /  
El uso de guantes de protección se recomienda. / 보호 장갑을 착용 하는 것이 좋습니다. /  
Das Tragen von Schutzhandschuhen wird empfohlen.



Two or more people are required at this stage. / Deux personnes ou plus sont nécessaires à cette  
étape. / Dos o más personas se requieren en esta etapa. / 이 단계에서는 두 명 이상 이 필요합니다. /  
Für diesen Bauschritt sind 2 oder mehr Personen erforderlich.

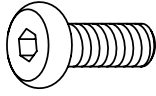


Do not tighten screws all the way for now. / Ne pas visser fermement pour l'instant. /  
No atornille con firmeza por ahora. / 아직 나사를 단단히 조이지 마십시오. / Bitte die  
Schrauben zum jetzigen Zeitpunkt noch nicht fest anziehen.

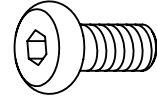


Sold separately. / Vendus séparément. / vendido en las opciones. /  
옵션 판매 / Optional erhältlich

**U** X28(+3)



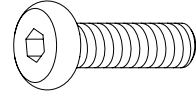
**U1** X 48 (+5)



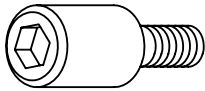
**U2** X 1 (+1)



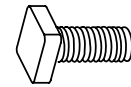
**V** X 16 (+3)



**W** X 8 (+2)



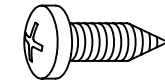
**X** X 8 (+2)



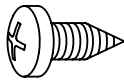
**X1** X 24 (+6)



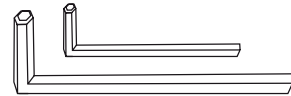
**Y** X 16 (+4)



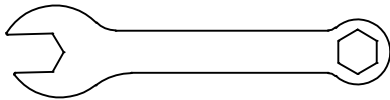
**Y1** X 16 (+4)



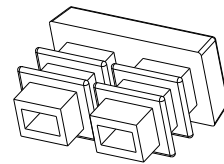
**Z** X 1

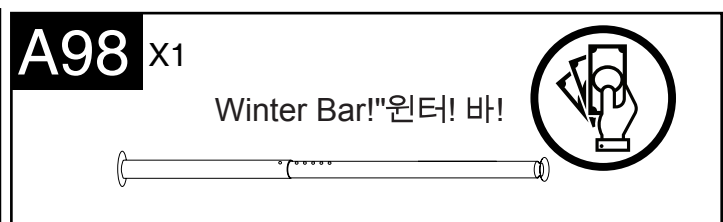
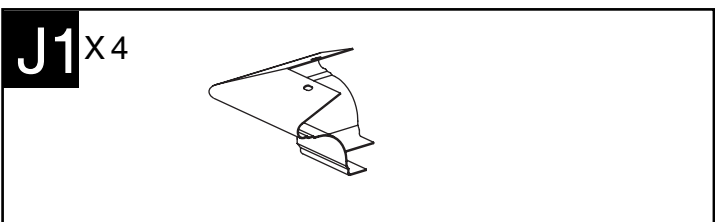
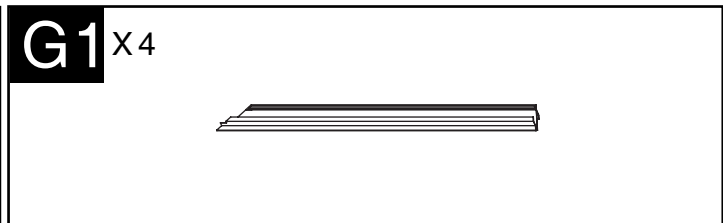
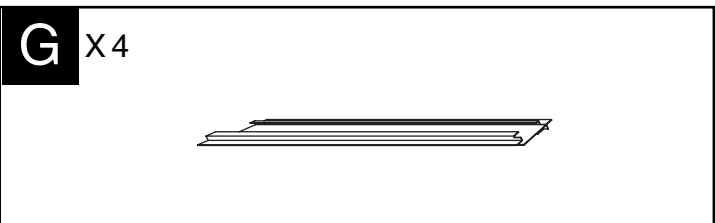
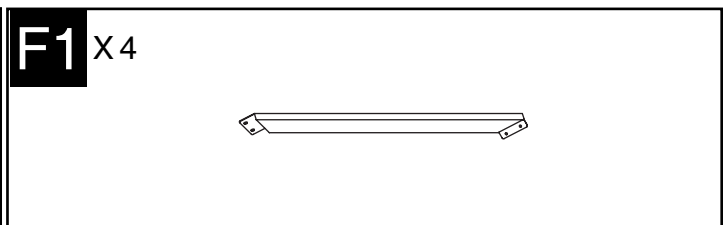
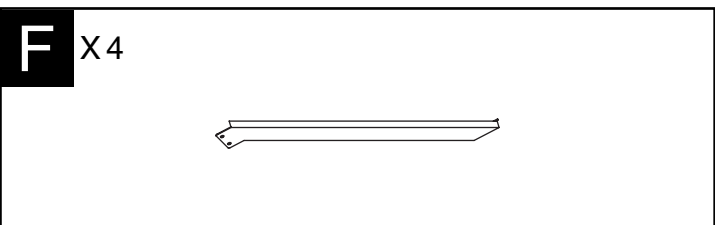
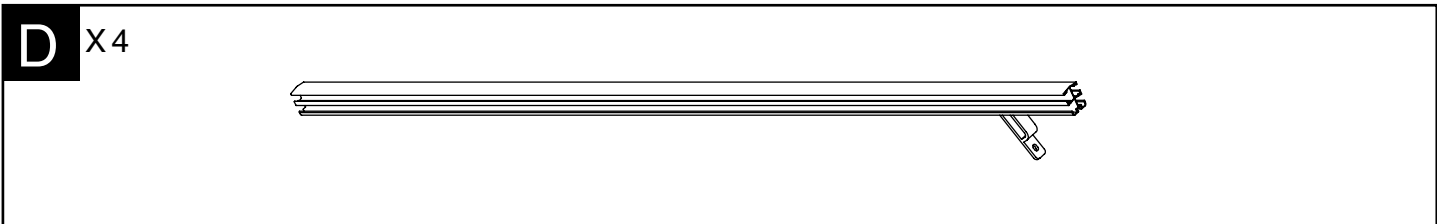
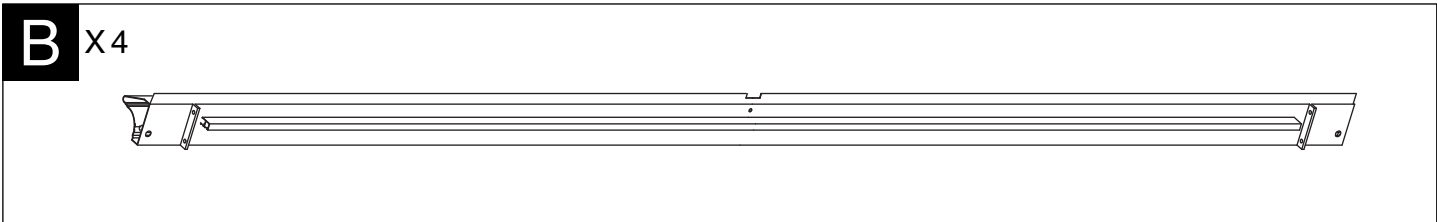
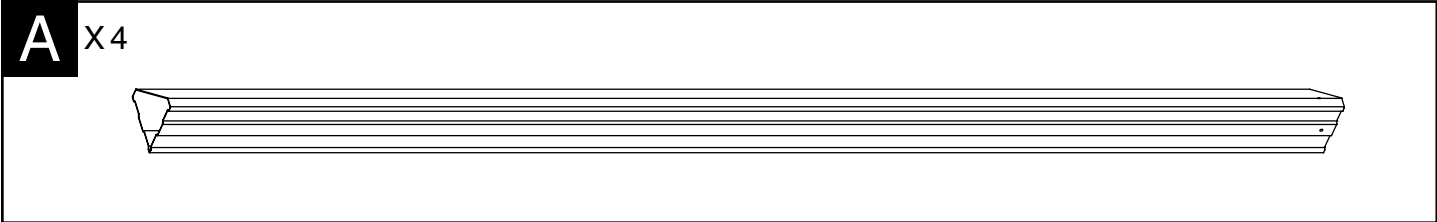


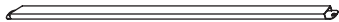
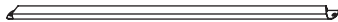
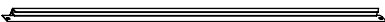

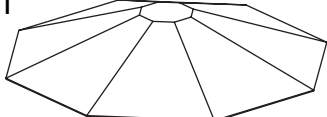
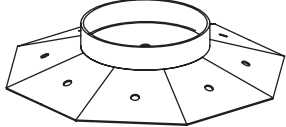
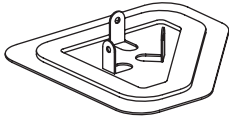
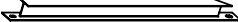
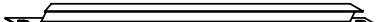
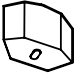
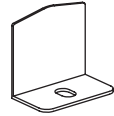
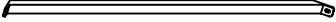
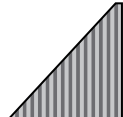
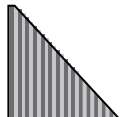
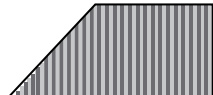
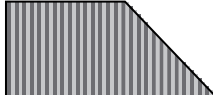



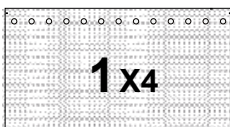

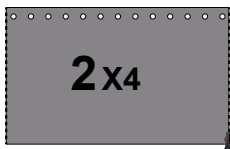

**Z1** X 2

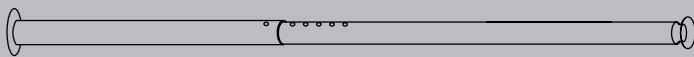
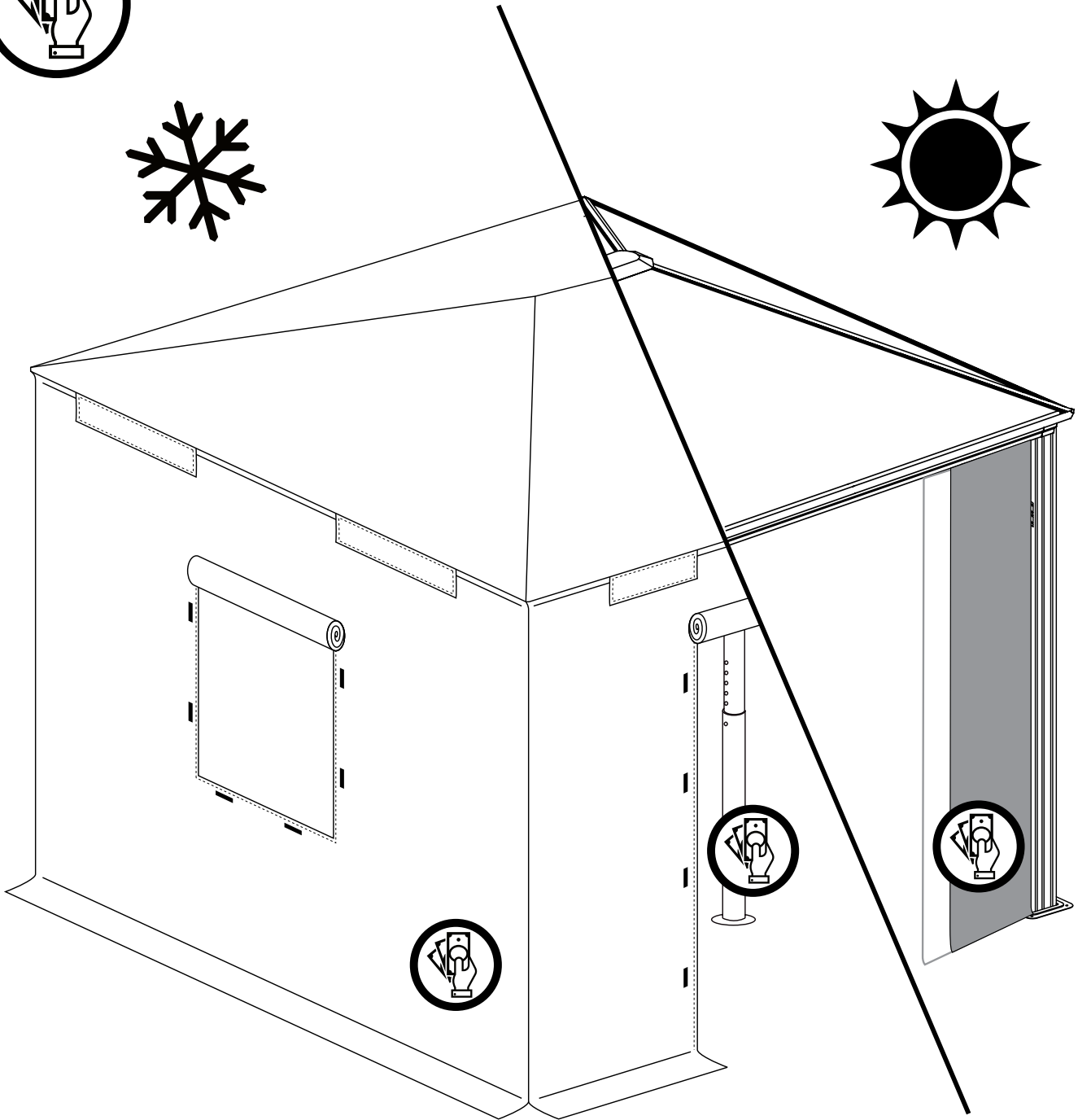
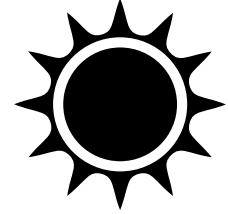
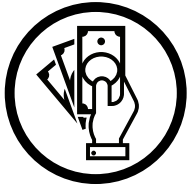


**Z2** X4(+1)





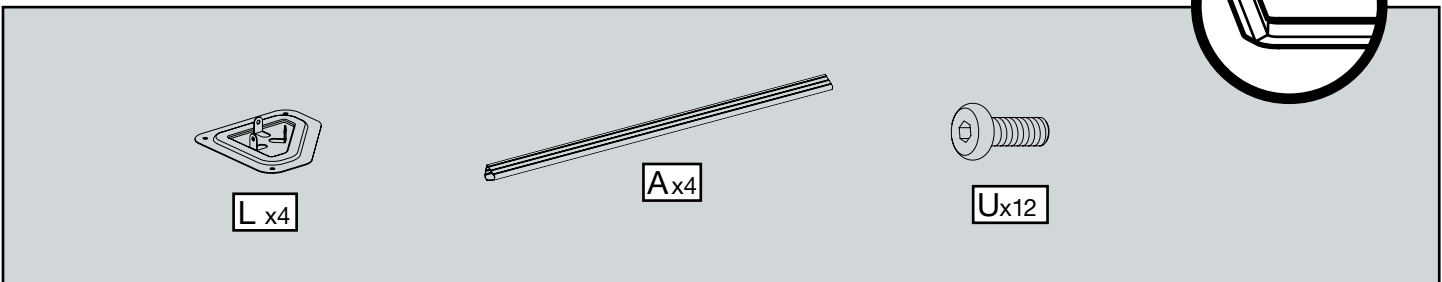
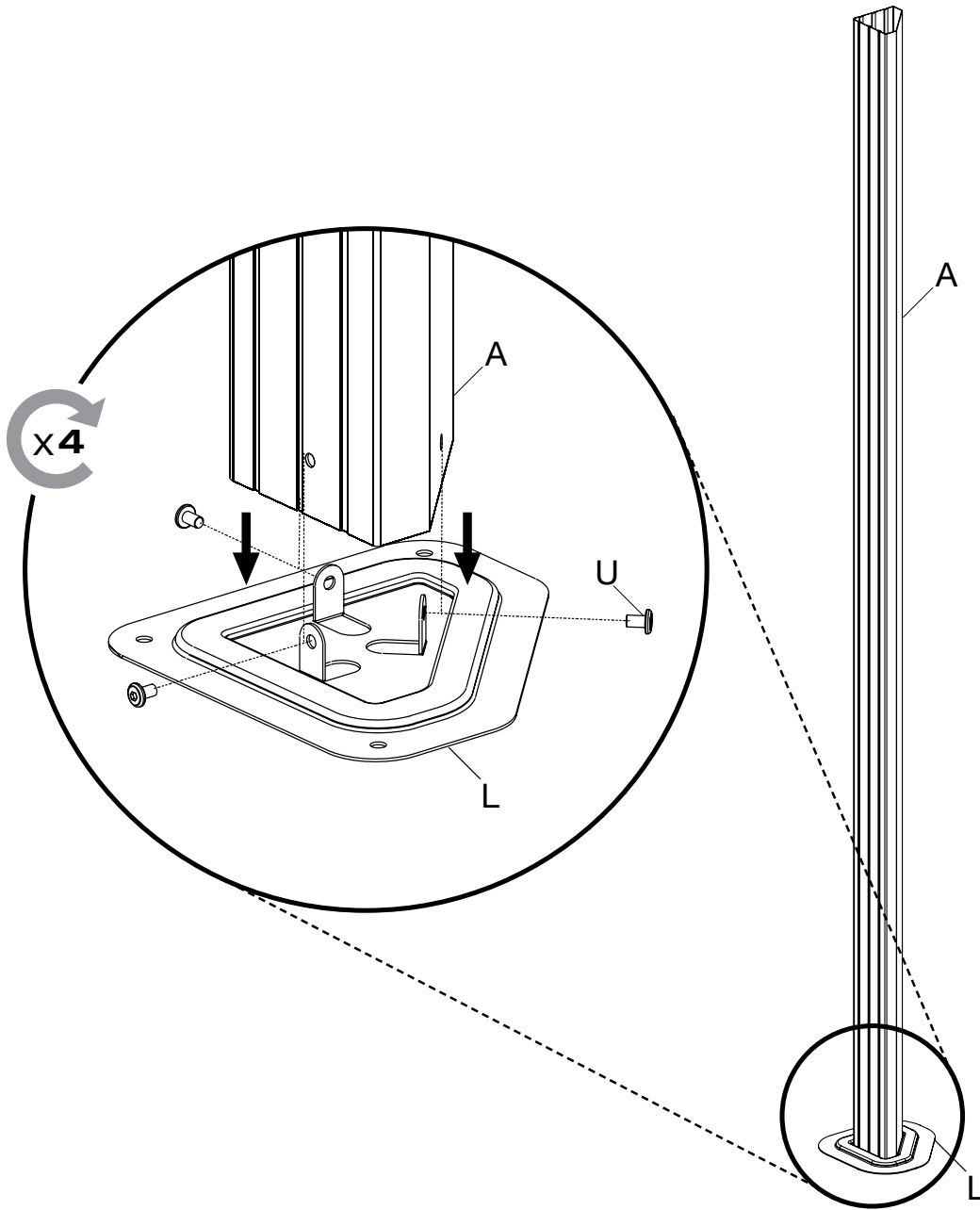
<b>H</b> X4 	<b>H1</b> X4 	
<b>I</b> X4 	<b>I1</b> X4 	
<b>K</b> X1 	<b>K1</b> X1 	<b>L</b> X4 
<b>N</b> X4 	<b>N1</b> X4 	
<b>O</b> X4 	<b>O1</b> X4 	
<b>Q</b> X4 	<b>Ma</b> X4 	
<b>M1a</b> X4 	<b>Mb</b> X4 	
<b>M1b</b> X4 	<b>T</b> X 48 (+2) Optional   <b>T</b> X 48 (+2) Optional 	
<b>Net</b>  <b>1</b> X4 Optional 	<b>Curtain</b>  <b>2</b> X4 Optional 	

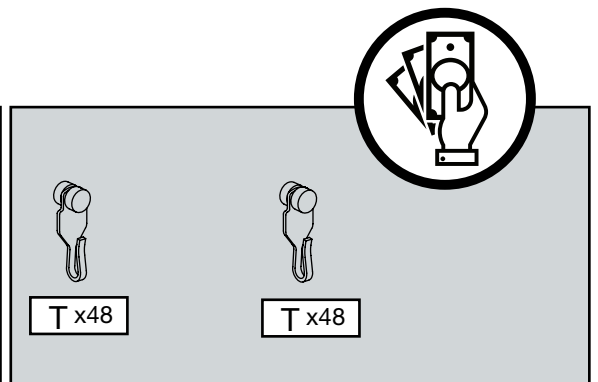
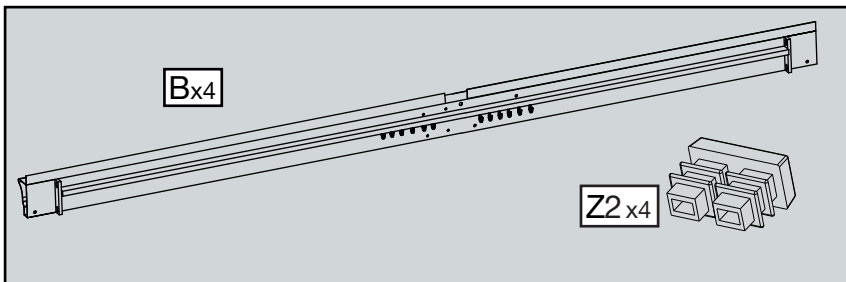
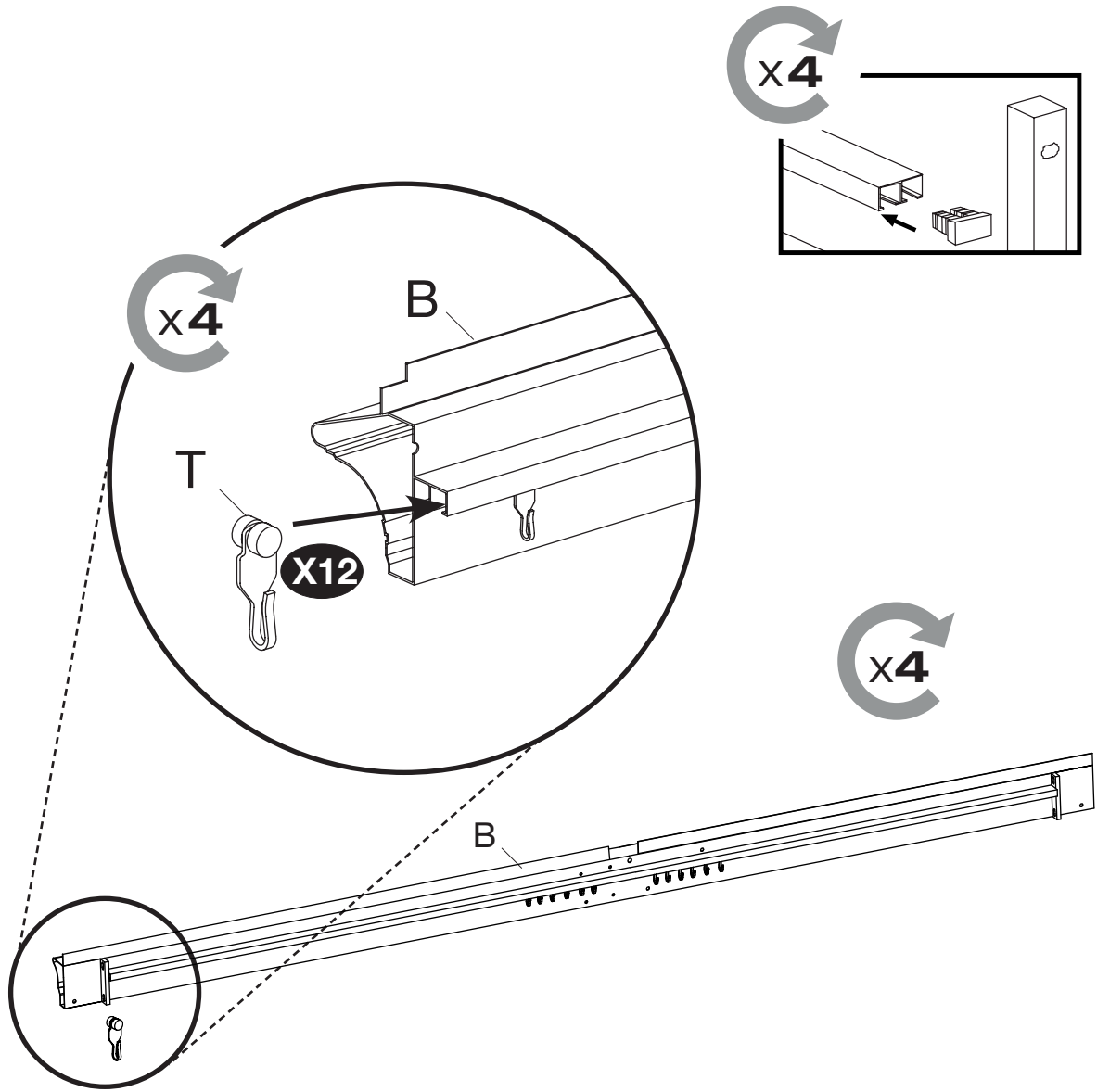


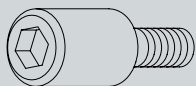
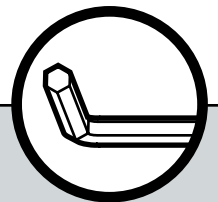
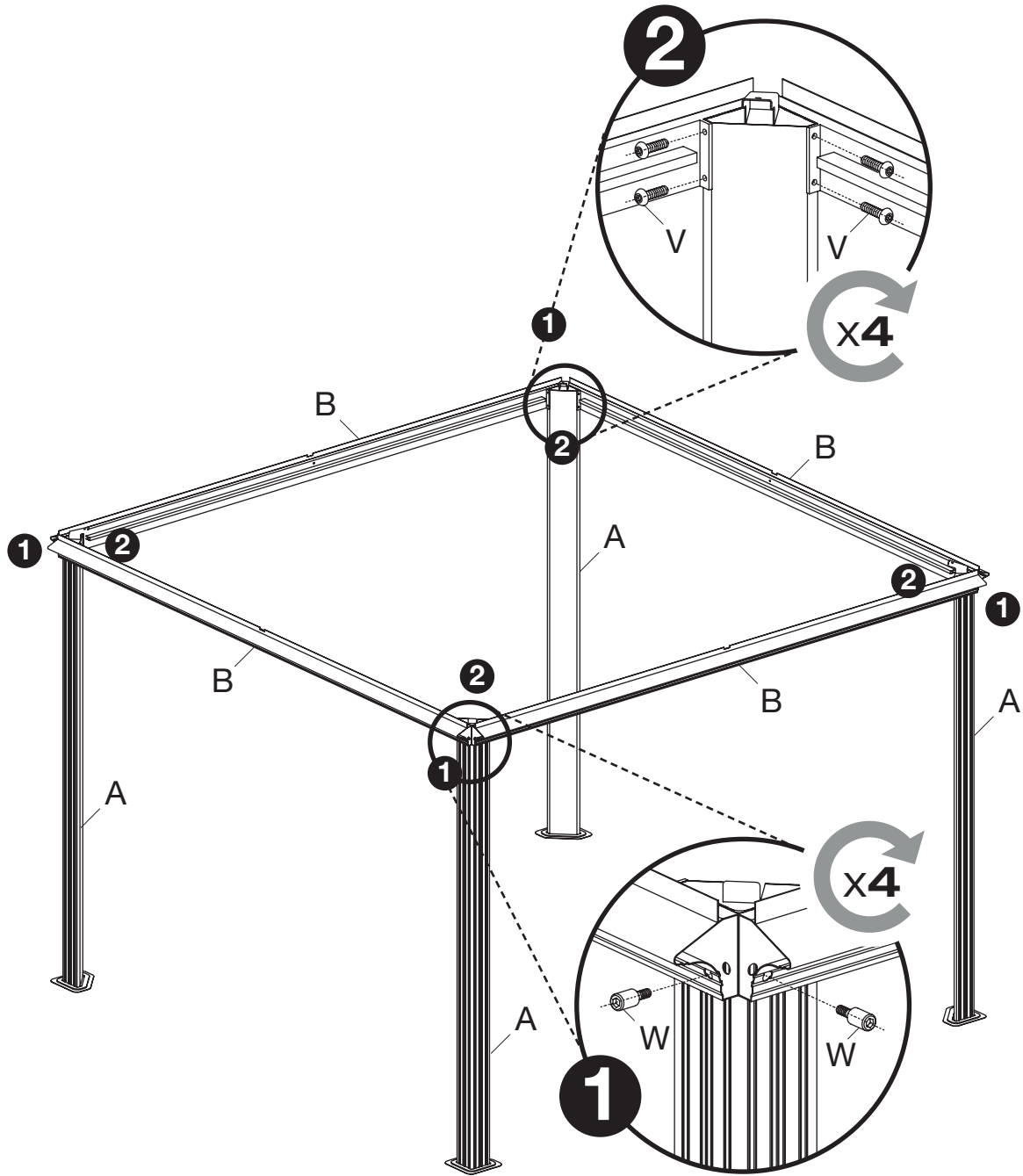
A98 x1



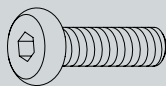
Rx1



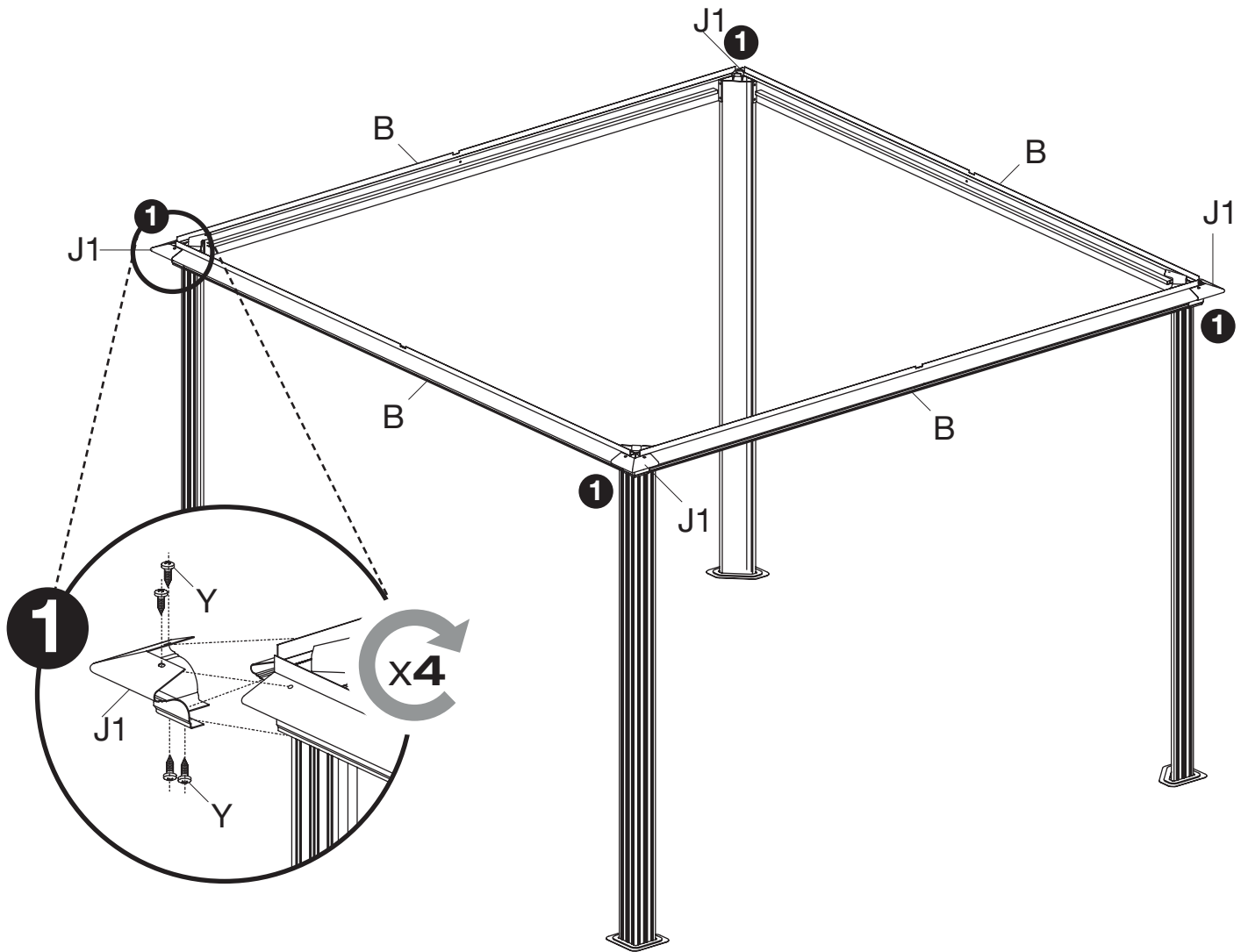




W x8

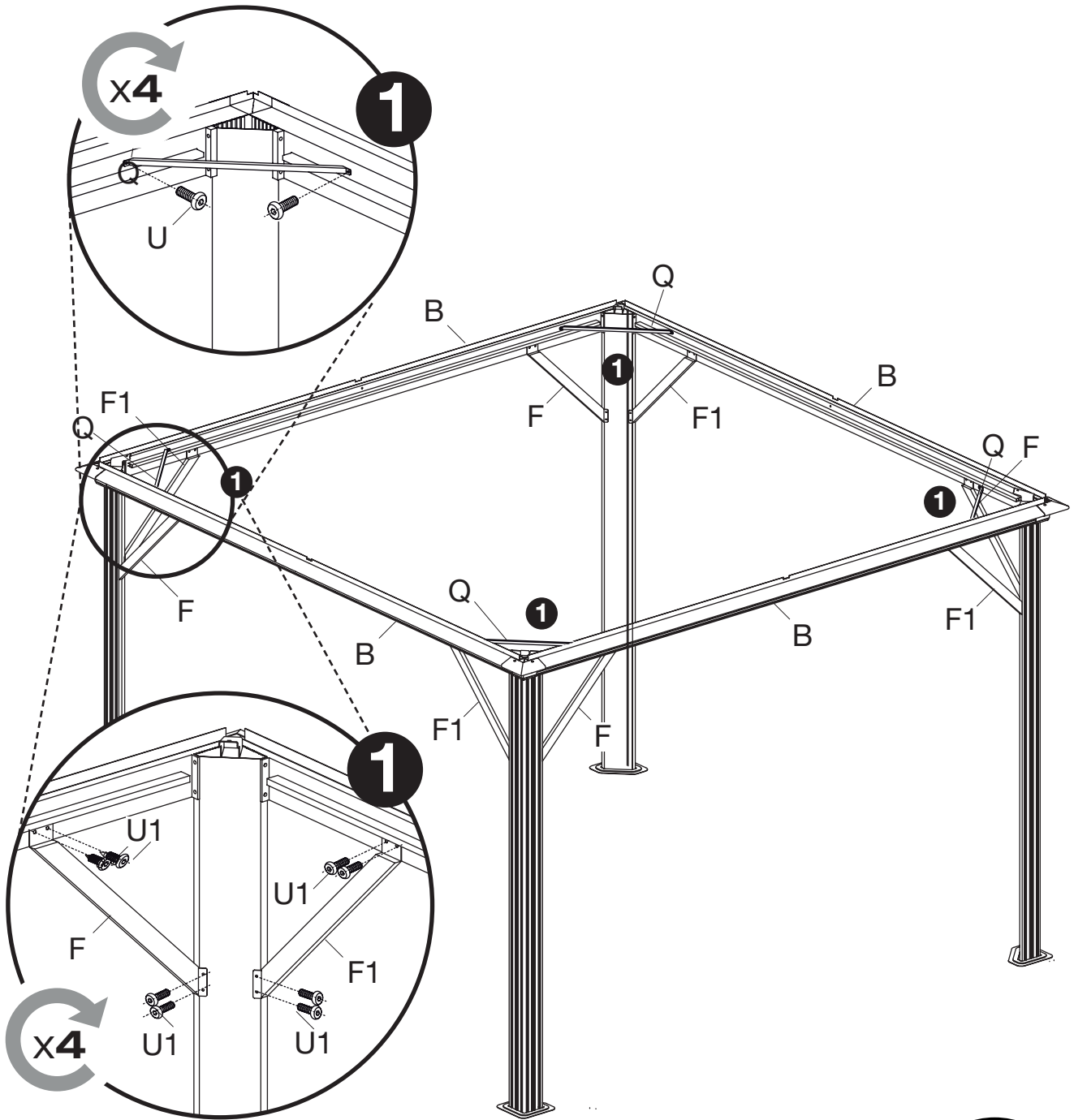



V x16



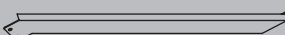
This section contains the parts list for the assembly step. It includes:

- A screw with a Phillips head, labeled **Y x16**.
- A corner bracket with a pre-drilled hole, labeled **J1 x4**.
- A circular icon showing a corner bracket being attached to the corner of the table frame.






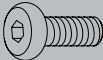
F x4



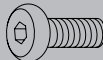
F1 x4




Q x4

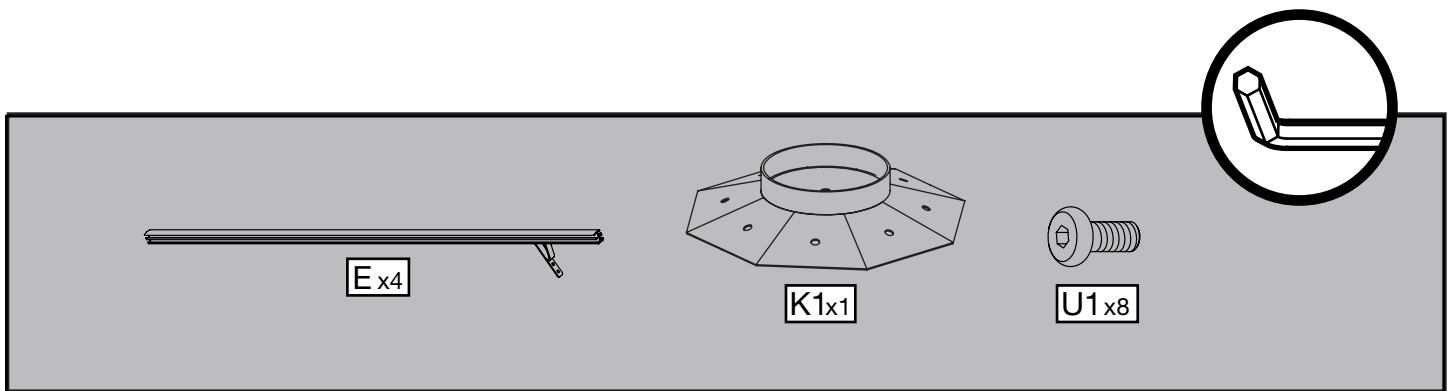
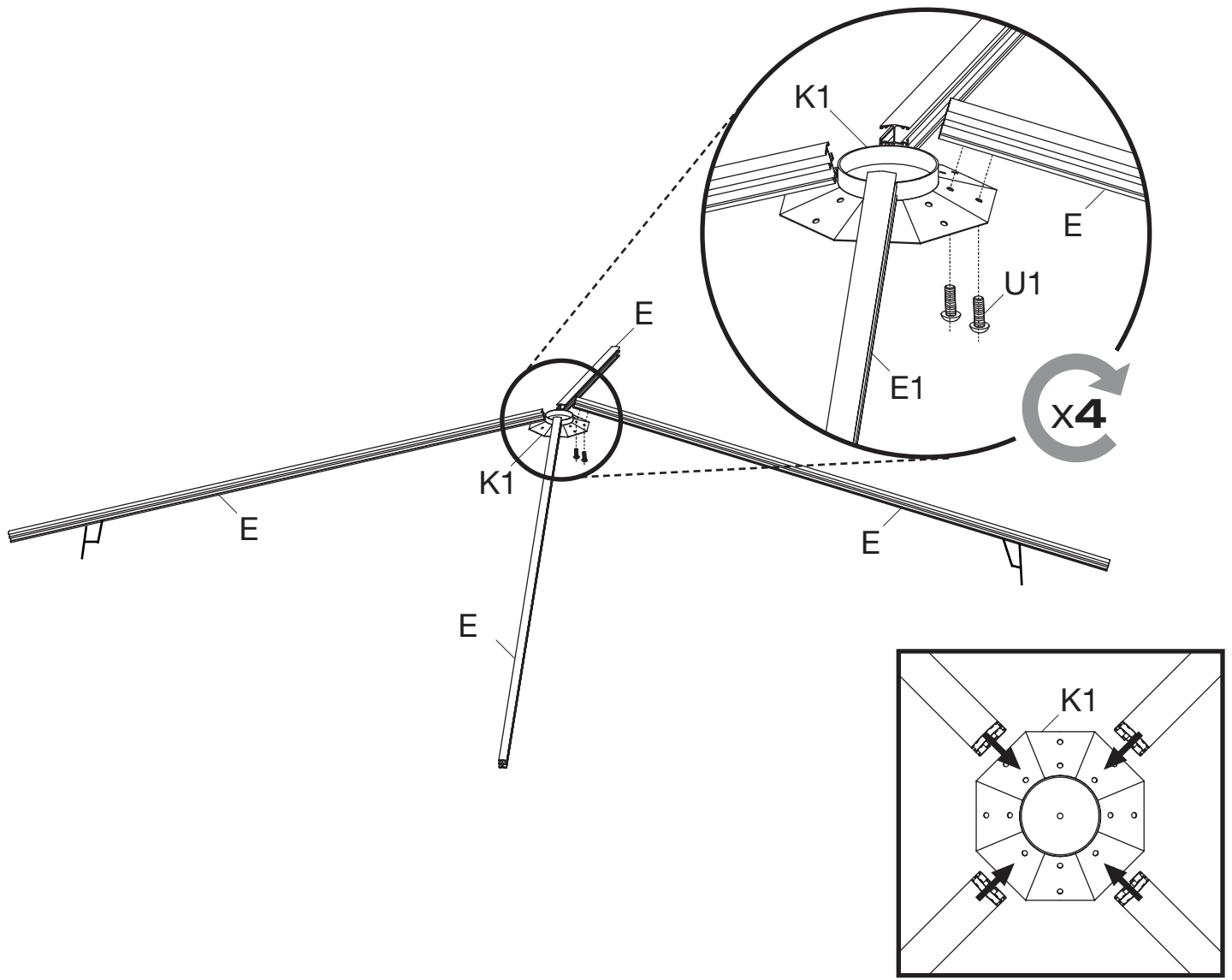


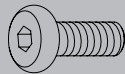
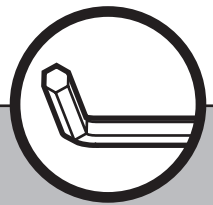
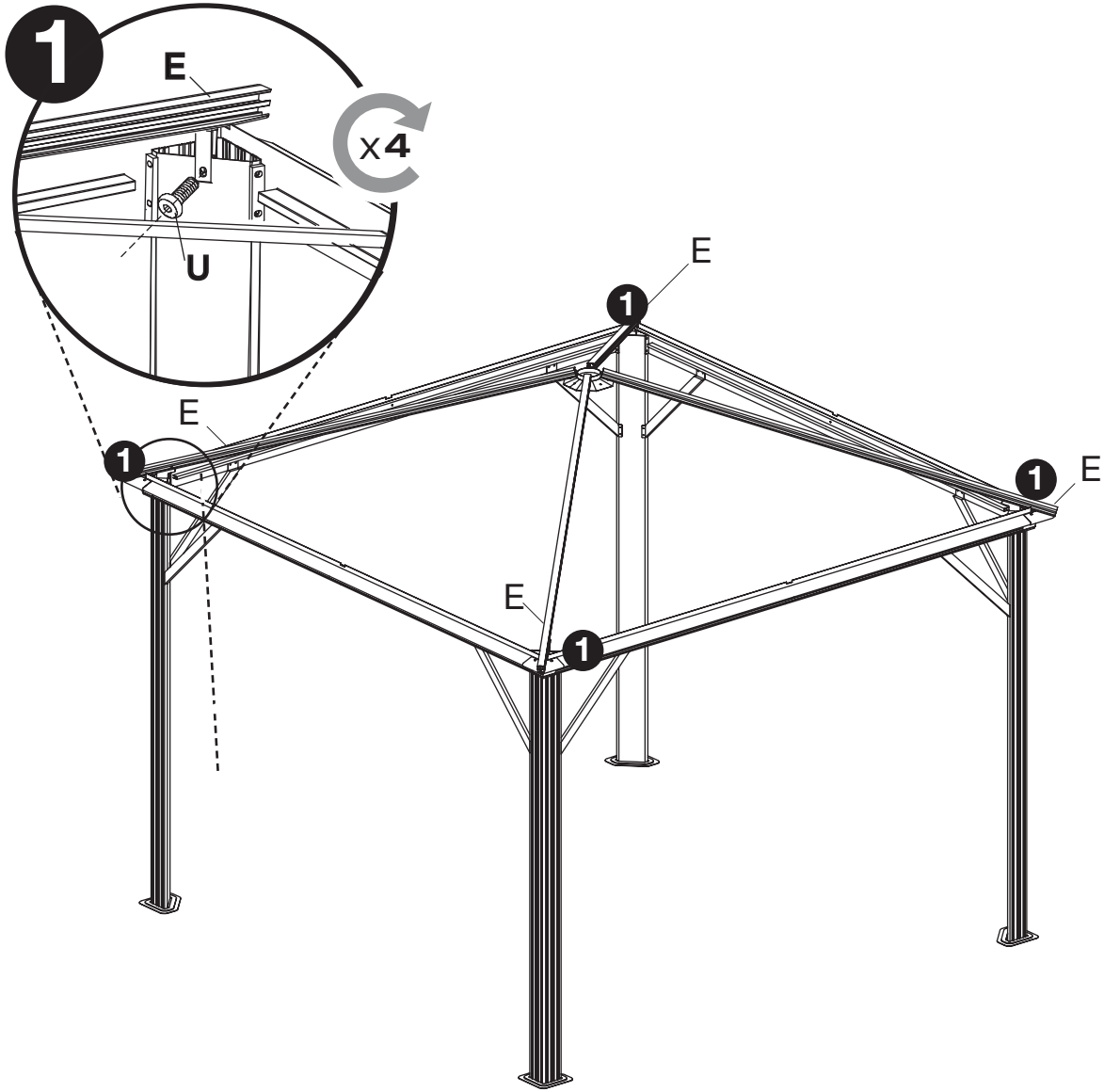
U x8



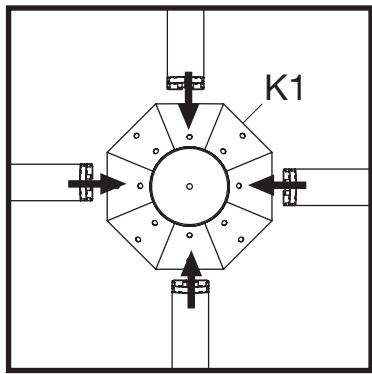
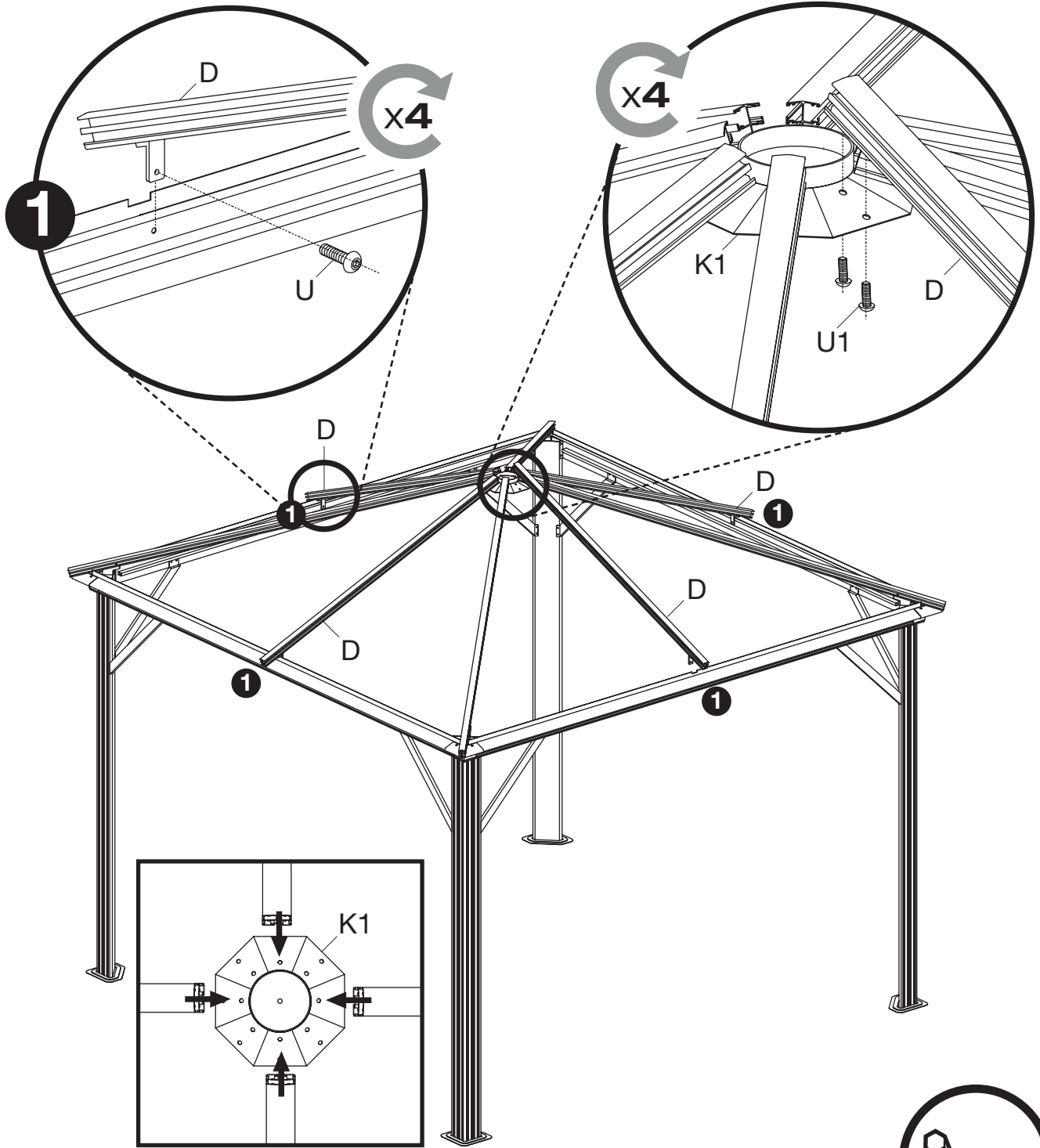
U1 x32



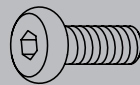




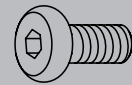
Ux4



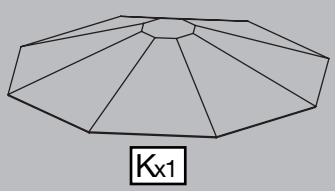
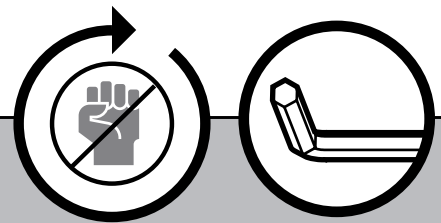
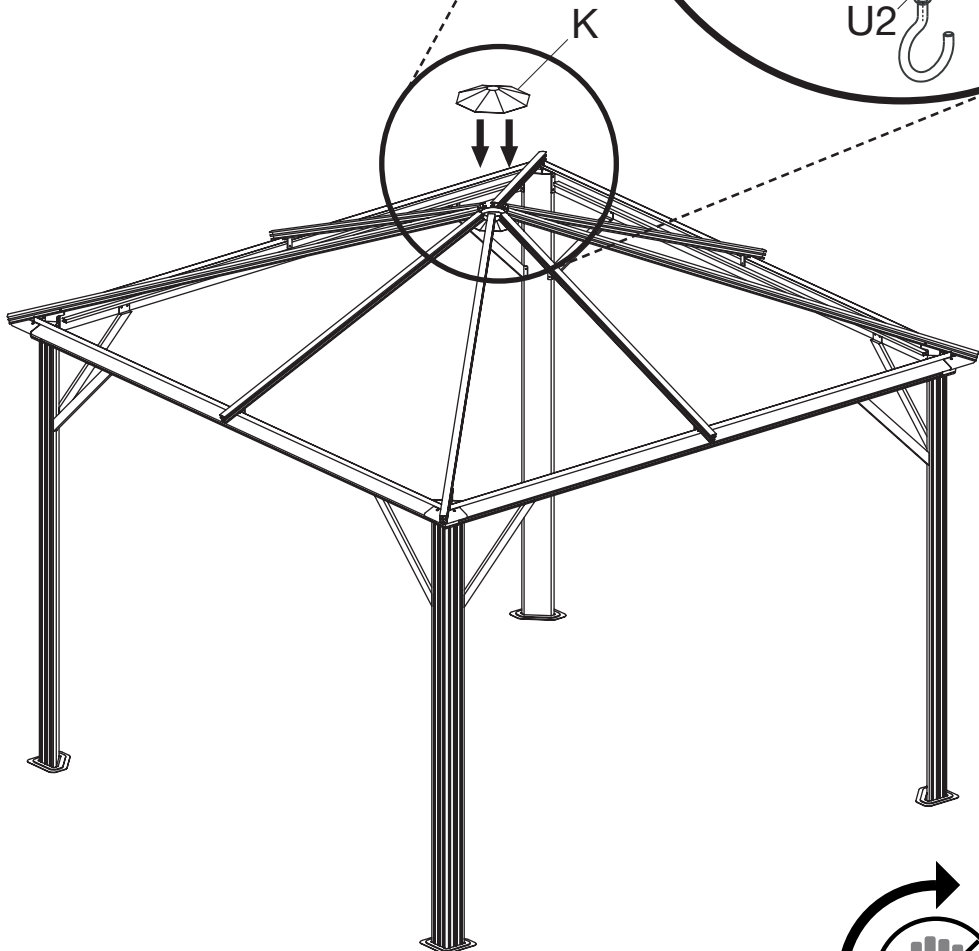
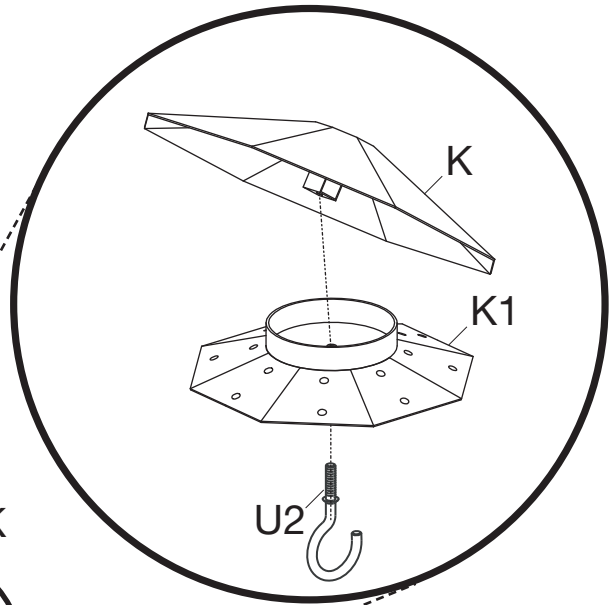
D x 4



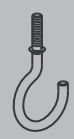
U x 4



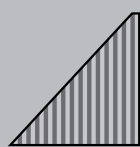
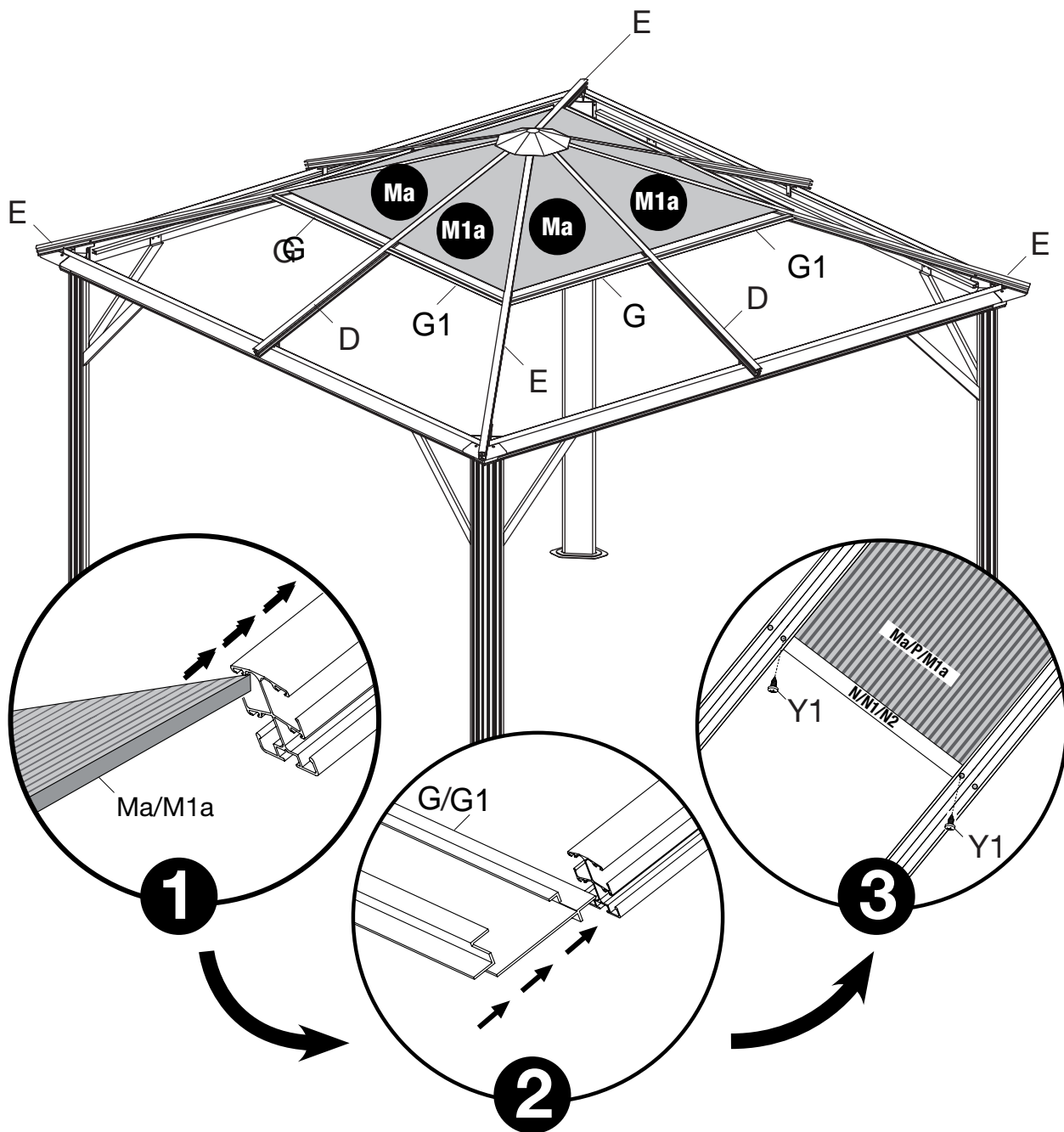
U1 x 8



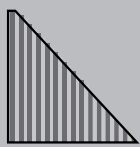
Kx1



U2 x1



Ma x4



M1a x4



Y1 x16

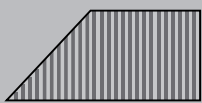
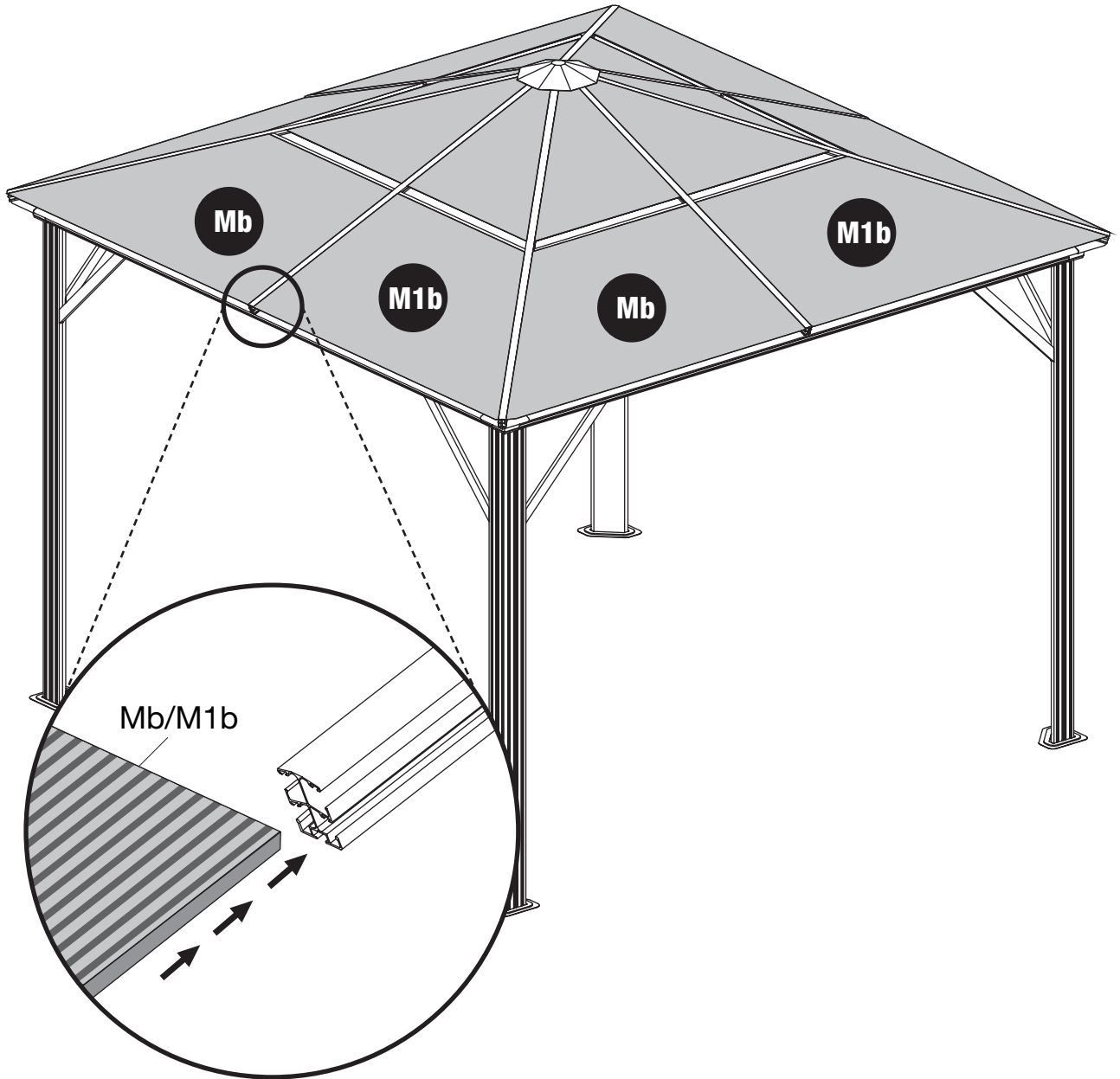


G x4

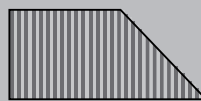


G1 x4

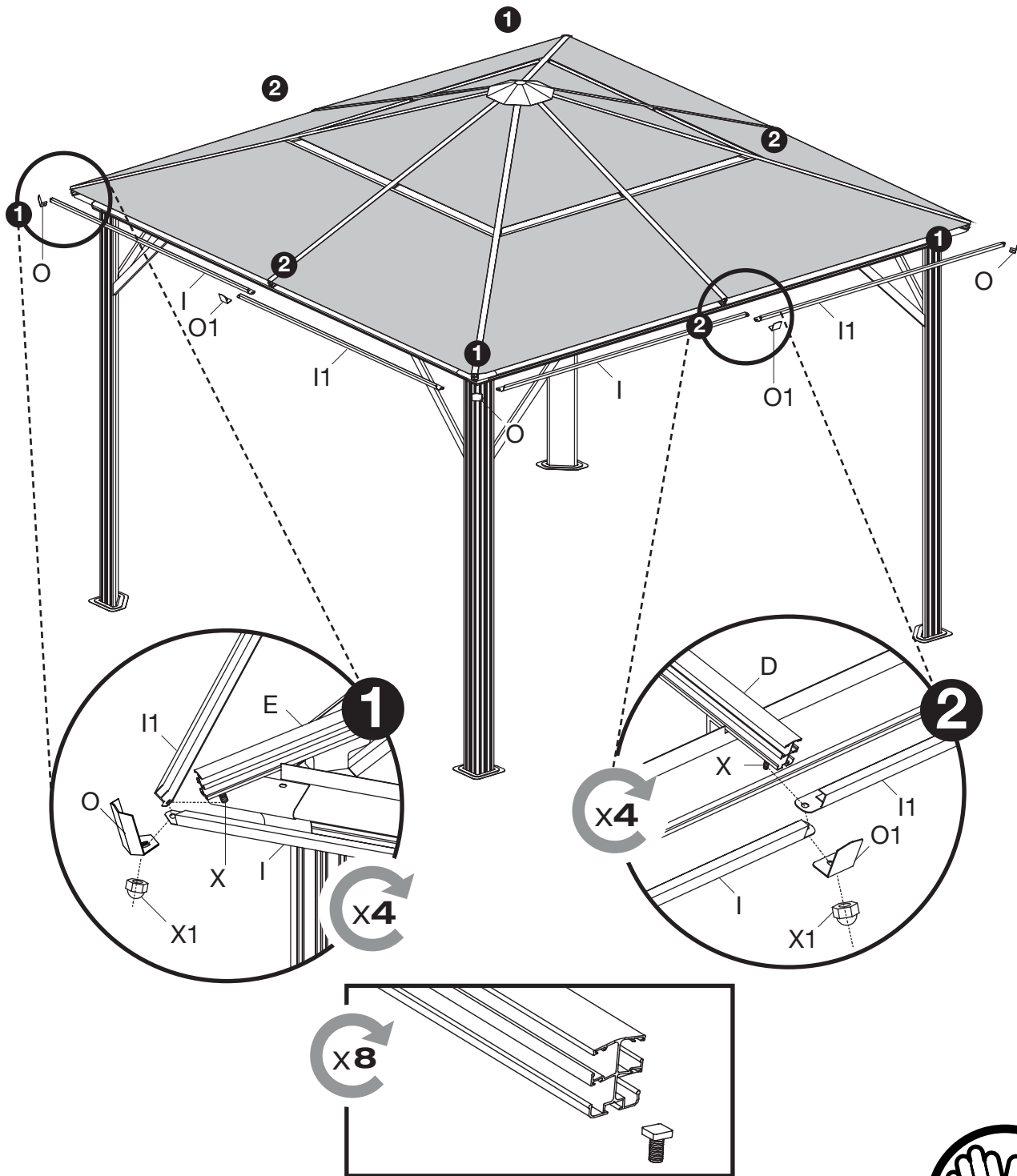




Mb<sub>x4</sub>



M1b<sub>x4</sub>



I x4



I1 x4



O x4



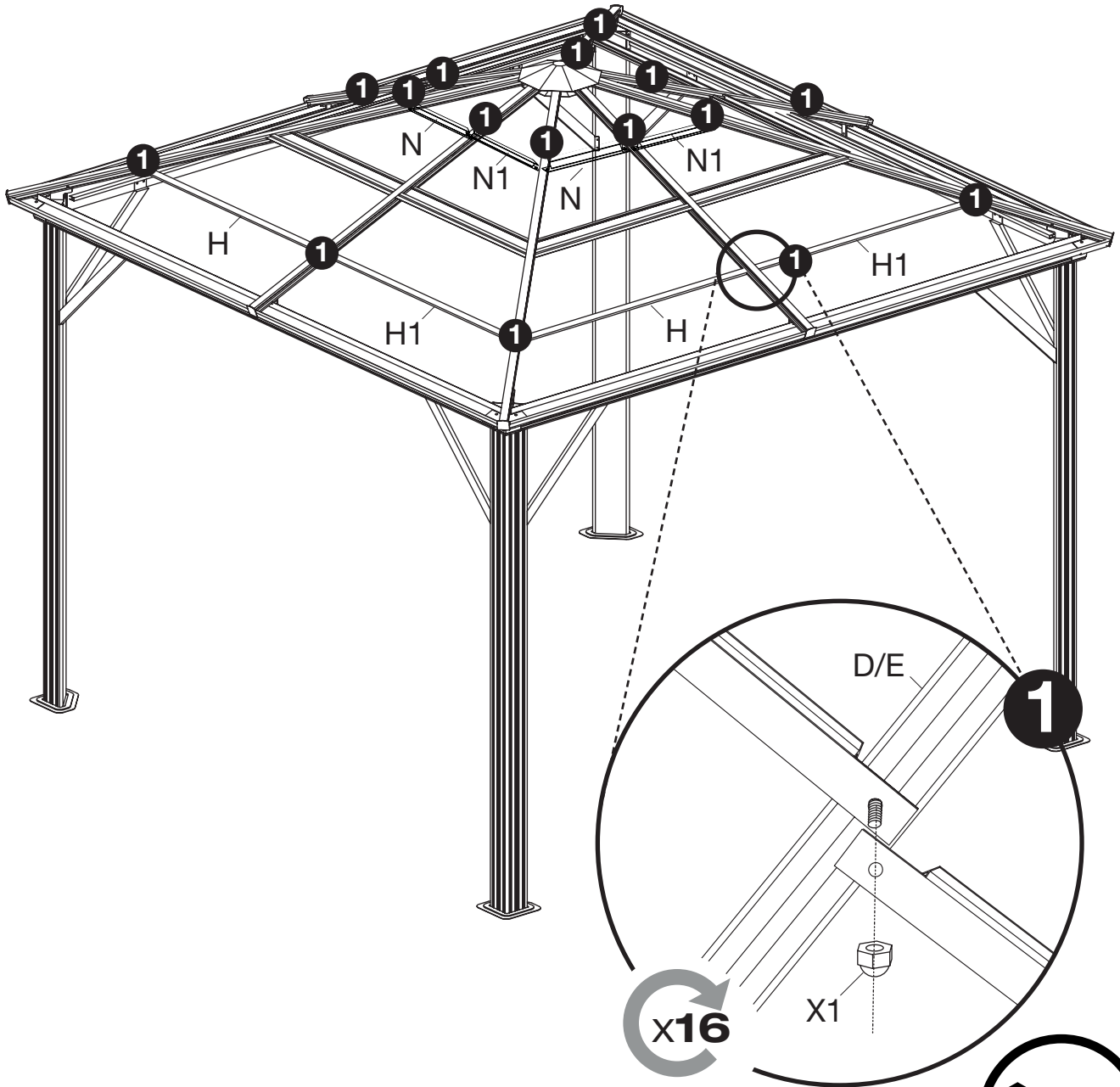
O1 x4








X x8



X1 x8



 Hx4	 X1x16	 Nx4
 H1x4		 N1x4

