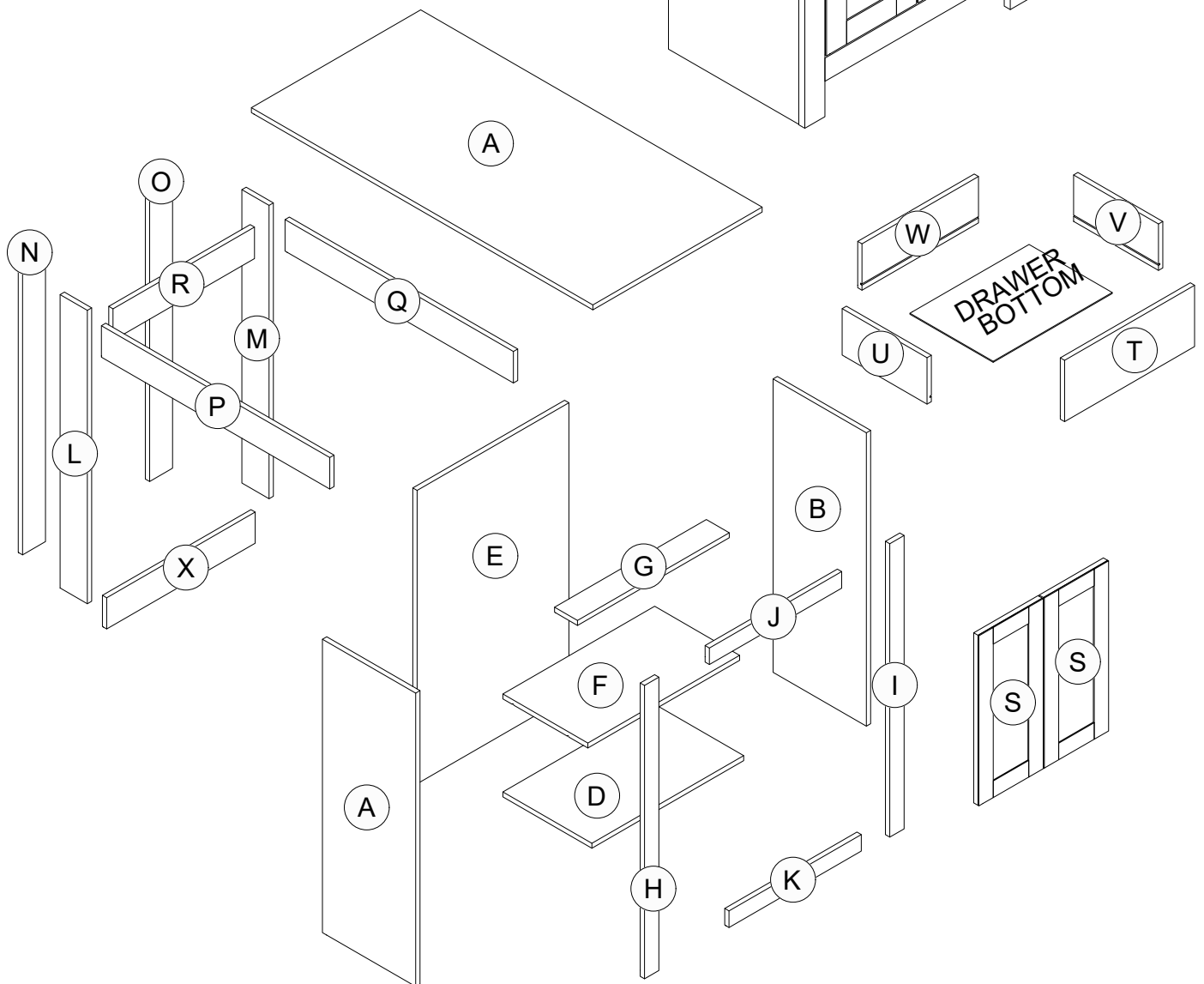
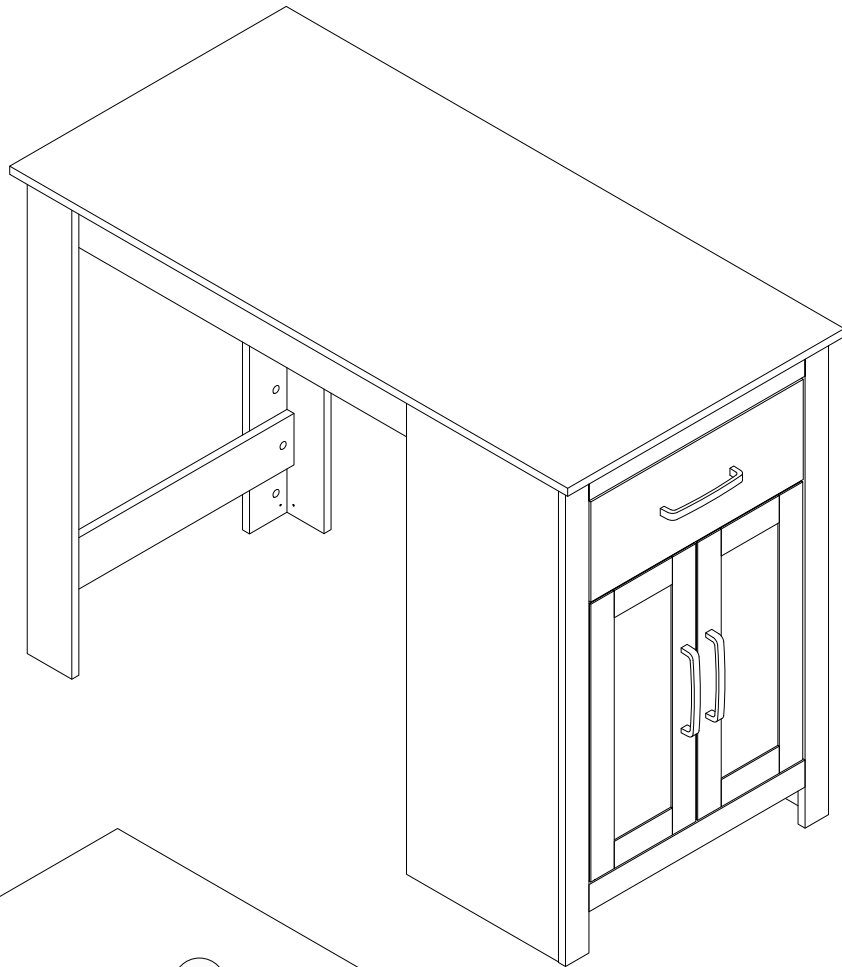


30500

PART LIST

CODE	QTY
A	1
B	1
C	4
D	4
E	1
F	1
G	2
H	1
I	1
J	1
K	1
L	1



NOTES ON ASSEMBLY / NOTES POUR L'ASSEMBLAGE / NOTAS SOBRE EL ENSAMBLE

- To ensure ease of assembly read all instructions before assembly and follow step by step illustrations.
- Keep instructions for future use.
- Adult assembly required. ⚠
- Due to the presence of small parts during assembly, keep out of reach of children until assembly is complete.

- Pour assurer l'assemblage facile veuillez lire toutes les instructions avant l'assemblage et veuillez suivre les illustrations pour chaque étapes.
- Veuillez garder ces instructions pour l'usage ulterieur.
- Assemblage requis pas un adulte. ⚠
- Due a la presence de petite pieces durant l'assemblage, veuillez garder hors de porter des enfants jusqu'a ce que l'assemblage soit completer.

- Para garantizar la facilidad de ensamble lea las instrucciones antes de iniciar y siga paso a paso las ilustraciones.
- Guarde las instrucciones para futuras referencias.
- El ensamble requiere de un adulto. ⚠
- Debido a que hay piezas pequeñas, mantenga fuera del alcance a los niños durante el ensamble, hasta que haya terminado.

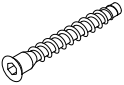
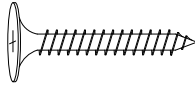
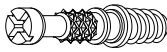
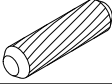
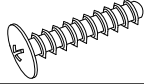
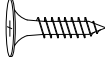
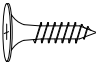


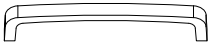

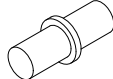
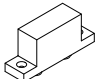
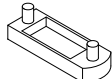
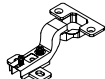
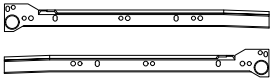
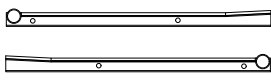
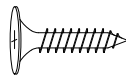

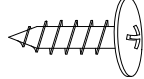
MAINTENANCE TIPS / CONSEILS D'ENTRETIEN / CONSEJOS DE MANUTENIMIENTO

- Never let liquids or damp cloths sit on this furniture.
- Never use chemical cleaning products. They can damage the finish. For cleaning, use only a slightly damp cloth and wipe dry.
- To avoid dulling of the finish, do not place furniture in direct sunlight.
- Do not put plastic or rubber rings under appliances. Use cloth or felt protectors.
- To clean, use a soft or slightly damp cloth, then wipe with a clean, dry cloth.

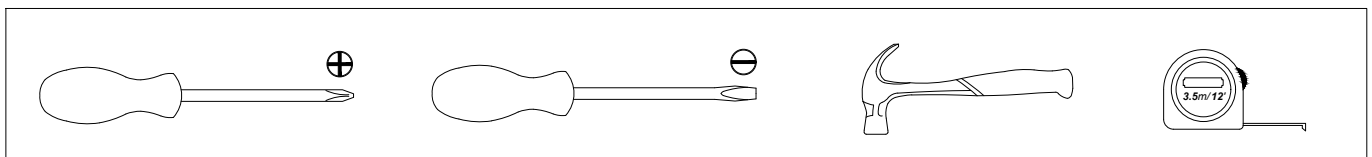
- Ne jamais laisser de liquide ou linge humide sur le meuble.
- Ne jamais utiliser de nettoyeurs à base de produits chimiques, cela va endommager le fini. Utiliser seulement un linge légèrement humide.
- Ne pas placer le meuble directement au soleil pour prévenir le ternissement.
- Évitez de déposer des appareils avec des rondelles de plastique ou de caoutchouc. Utilisez un protecteur en tissu ou en feutre.
- Pour nettoyer, utilisez un linge doux ou légèrement humecté. Essuyez par la suite avec un linge propre et sec.

- Nunca deje un líquido o un trapo húmedo sobre el mueble.
- Nunca utilice limpiadores a base de químicos, estos dañaran le acabado. Use sólo un paño húmedo.
- No exponga el mueble directamente al sol para prevenir empañamiento.
- Evite apoyar aparatos con redondeles de plástico o de goma. Utilizar un protector de tela o de fieltro.
- Para limpiar, utilice un trapo suave o ligeramente humedecido. Seque luego con un trapo limpio y seco.


HARDWARE QUINCAILLERIE / HERRAJE

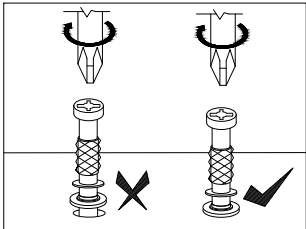
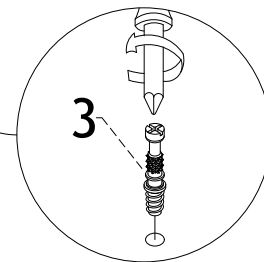
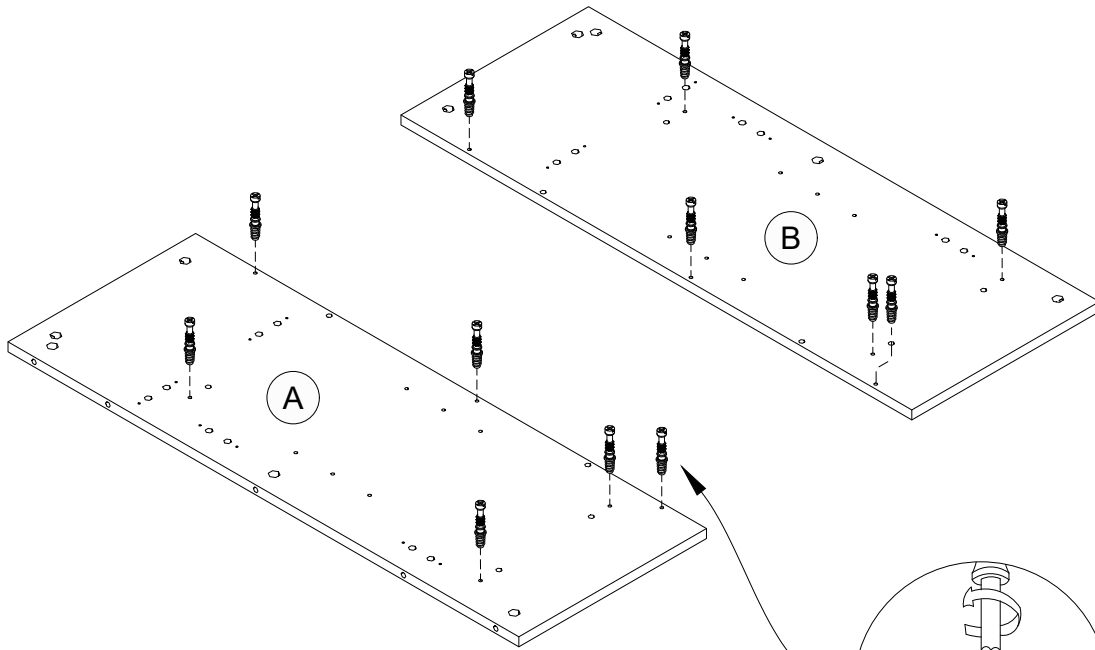
(1)	Screw $\phi 6.3 \times 50 \text{mm}$  4 pcs	(2)	Screw $\phi 4 \times 38 \text{mm}$  4 pcs	(3)	Minifix Bolt  48 pcs
(4)	Wood Dowel $\phi 8 \times 30 \text{mm}$  54 pcs	(5)	P/H Screw $\phi 4 \times 20 \text{mm}$  6 pcs	(6)	Screw $\phi 4 \times 20 \text{mm}$  16 pcs
(7)	Screw $\phi 3.5 \times 15 \text{mm}$  30 pcs	(8)	PVC Nail With Pin  9 pcs	(9)	Minifix Cam  48 pcs
(10)	Handle - 128mm  3 pcs	(11)	Iron L Bracket  11 pcs	(12)	Shelf Support $\phi 5 \times 16 \text{mm}$  4 pcs
(13)	PVC Block - 35mm  8 pcs	(14)	Door Stopper  1 pc	(15)	Hinges 7/8"  4 pcs
(16)	Drawer Slide 12"  1 set	(17)	Drawer Slide 12"  1 set	(18)	Screw $\phi 3.5 \times 20 \text{mm}$  16 pcs
(19)	Allen Key M4  1 pc	(20)	Screw M10x16mm  16 pcs		

**TOOLS NOT INCLUDED
OUTILS PAS INCLUS / HERRAMIENTAS NO INCLUIDAS**



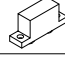
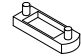


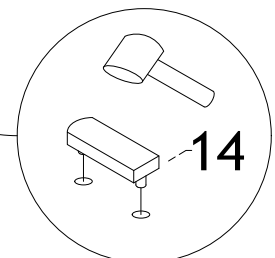
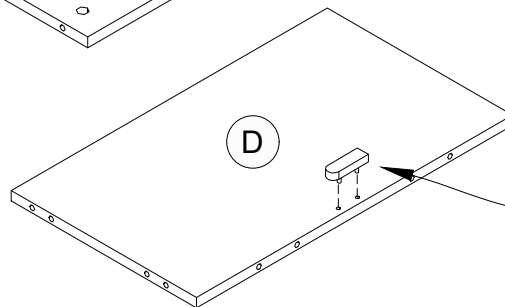
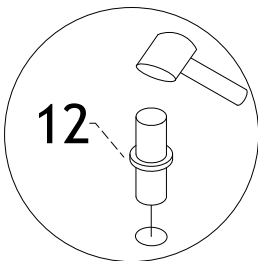
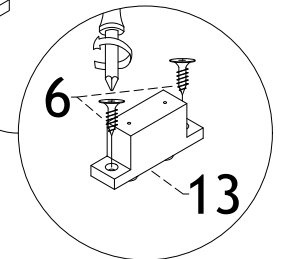
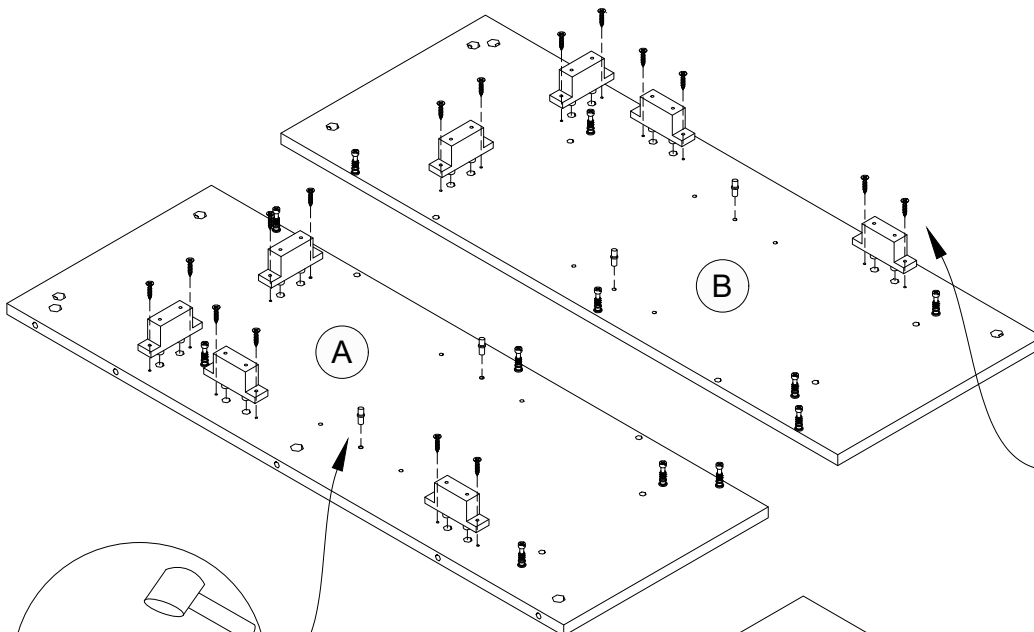
STEP 1

3		12 pcs
---	--	--------

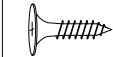
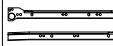


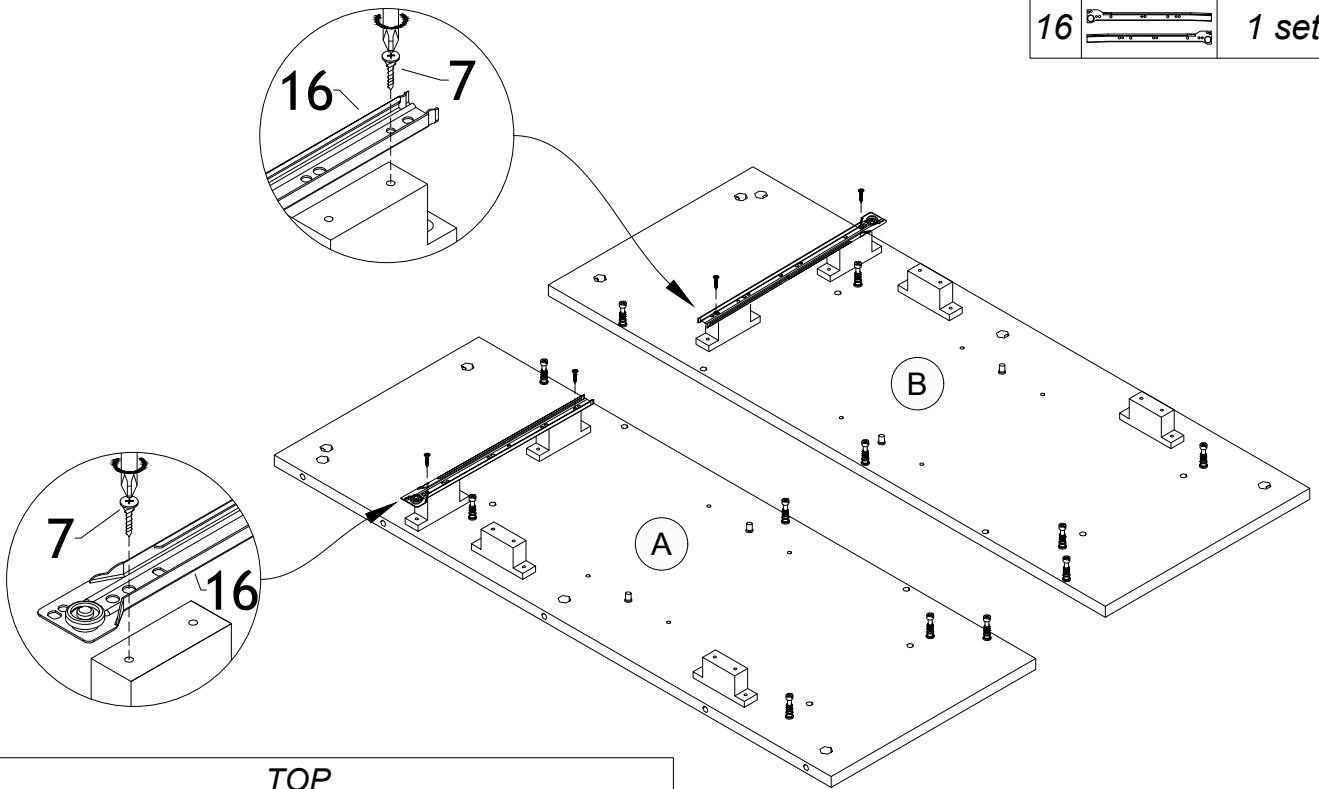
STEP 2

6		16 pcs
12		4 pcs
13		8 pcs
14		1 pc



STEP 3

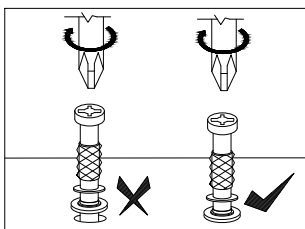
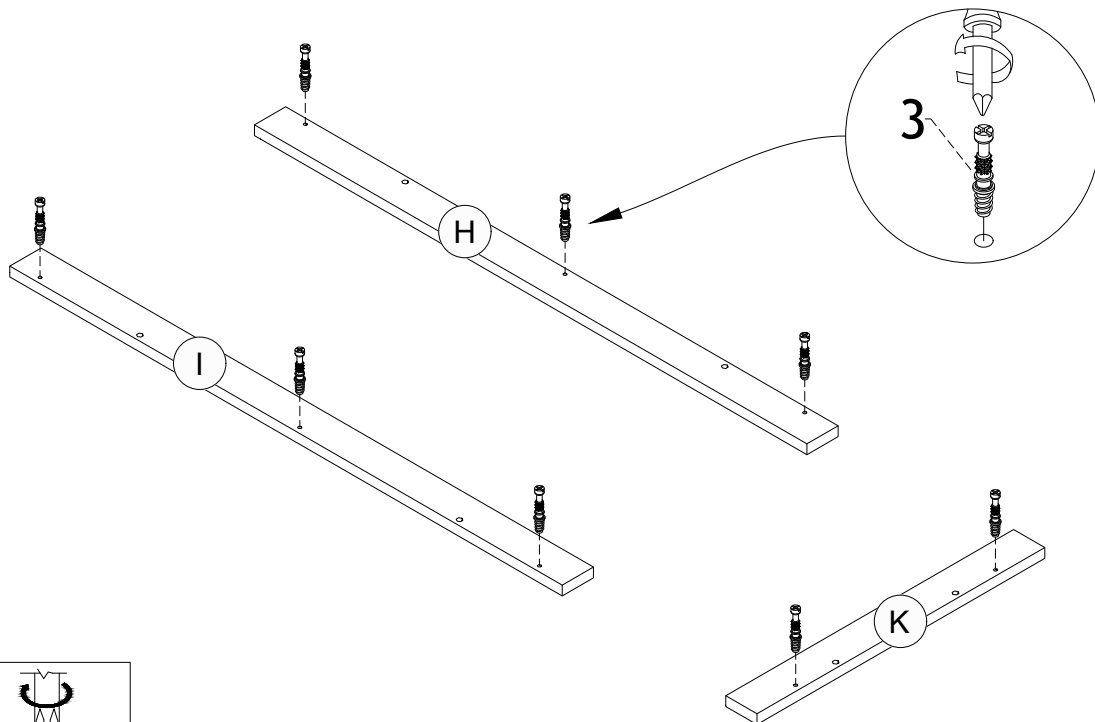
7		4 pcs
16		1 set




PLEASE ENSURE TO FIX THE SCREWS AS PER ABOVE POINTED HOLES INSTRUCTION TO AVOID DISTORTION OF OVERALL LOOK OF PRODUCTS

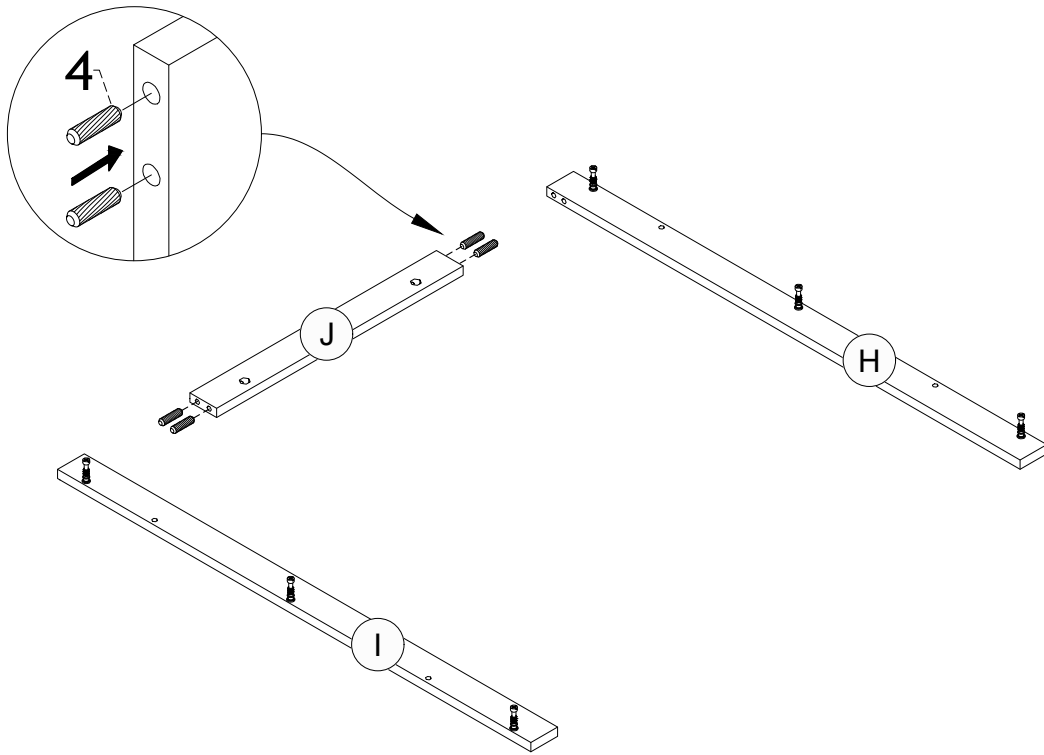
STEP 4

3		8 pcs
---	---	-------



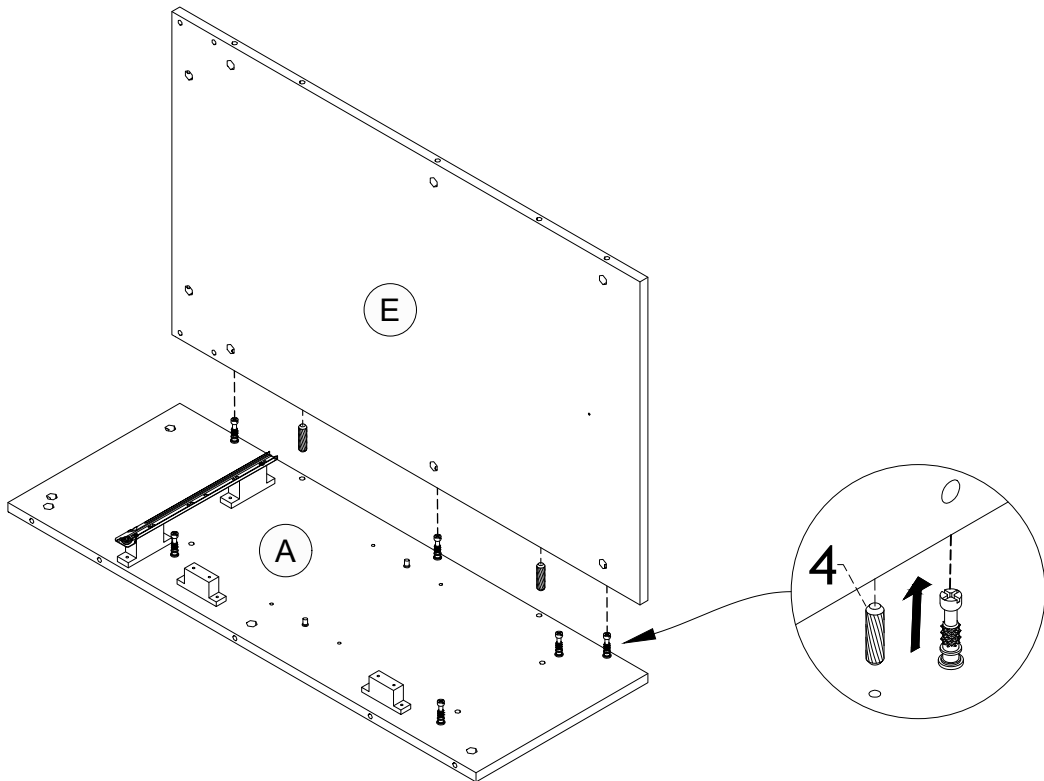
STEP 5

4		4 pcs
---	--	-------



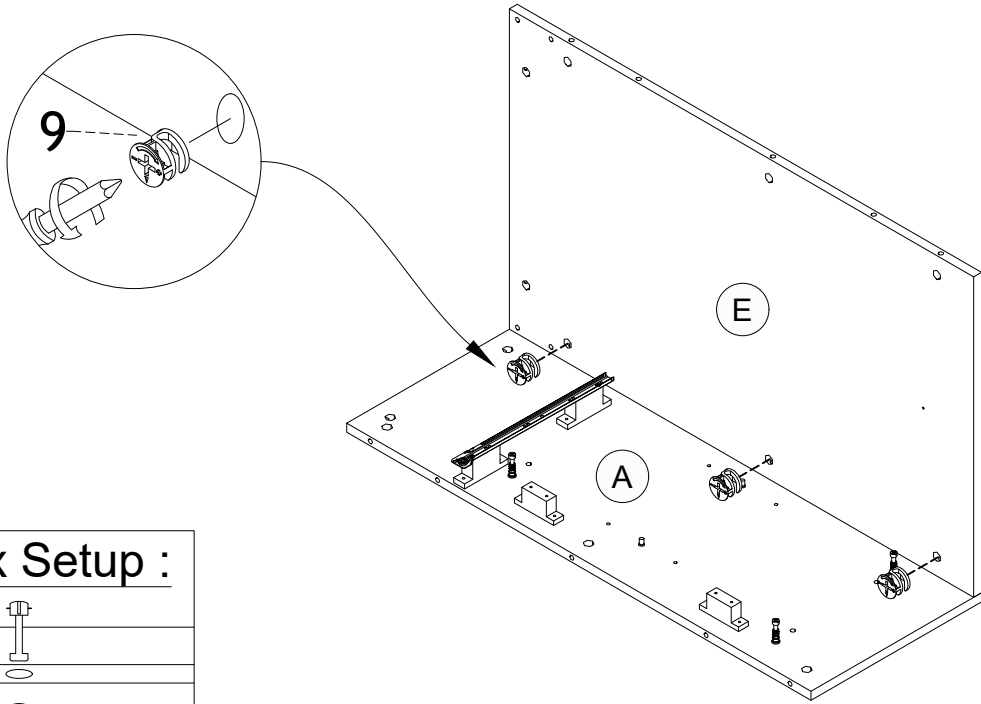
STEP 6

4		2 pcs
---	---	-------






STEP 7

9		3 pcs
---	--	-------



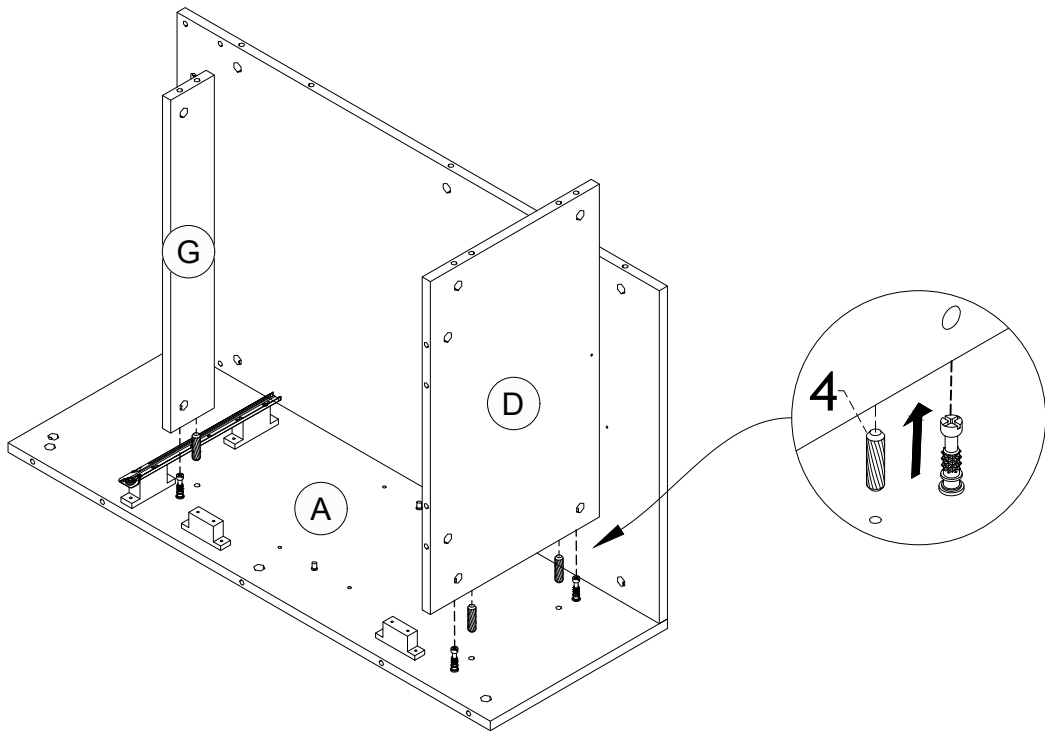
Minifix Setup :



-  STEP 1
UNLOCK
-  STEP 2
-  STEP 3
LOCK

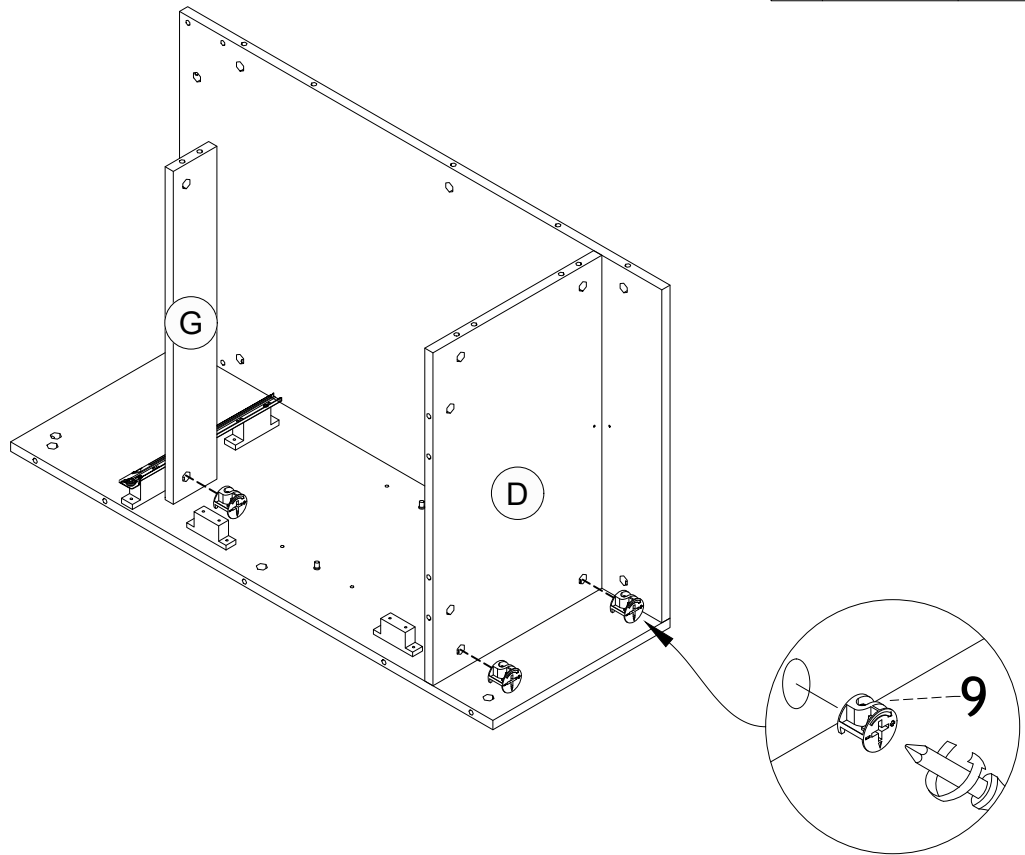
STEP 8

4		3 pcs
---	---	-------





STEP 8

9		3 pcs
---	--	-------



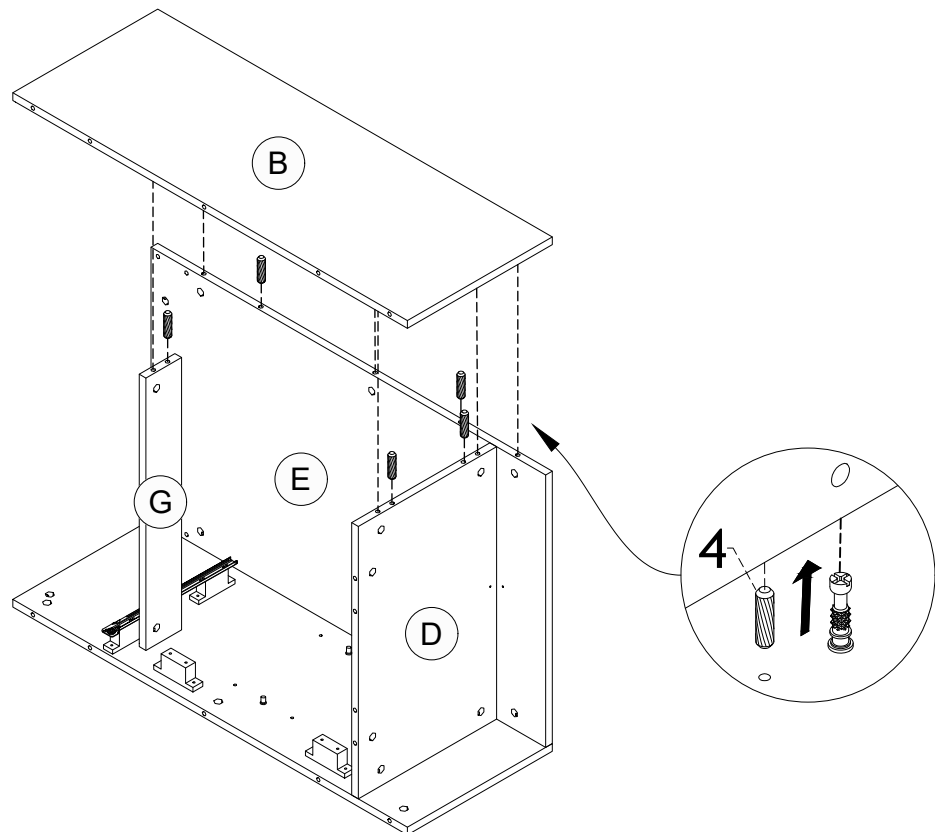
Minifix Setup :



-  STEP 1
UNLOCK
-  STEP 2
-  STEP 3
LOCK

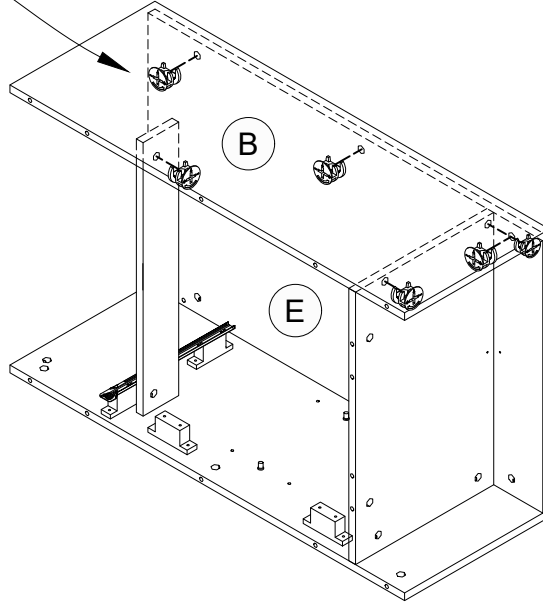
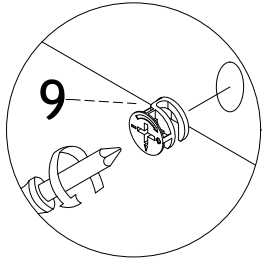
STEP 10

4		5 pcs
---	---	-------



STEP 11

9		6 pcs
---	--	-------



Minifix Setup :



STEP 1
UNLOCK



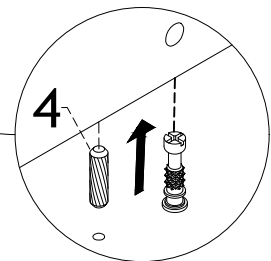
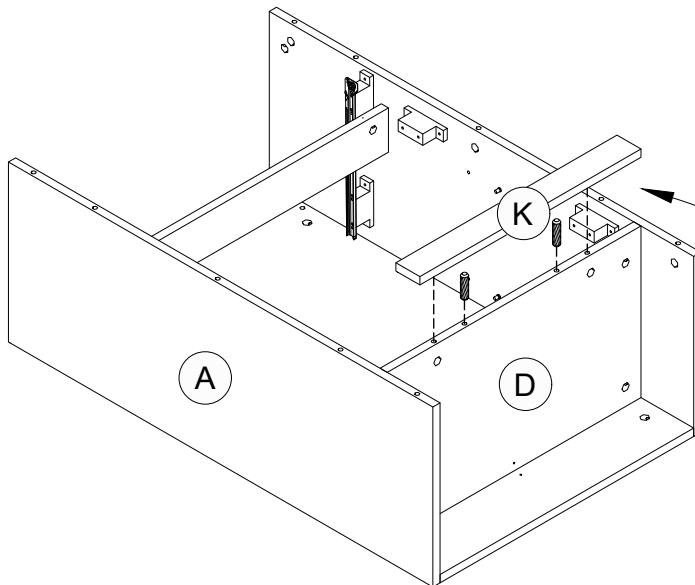
STEP 2




STEP 3
LOCK

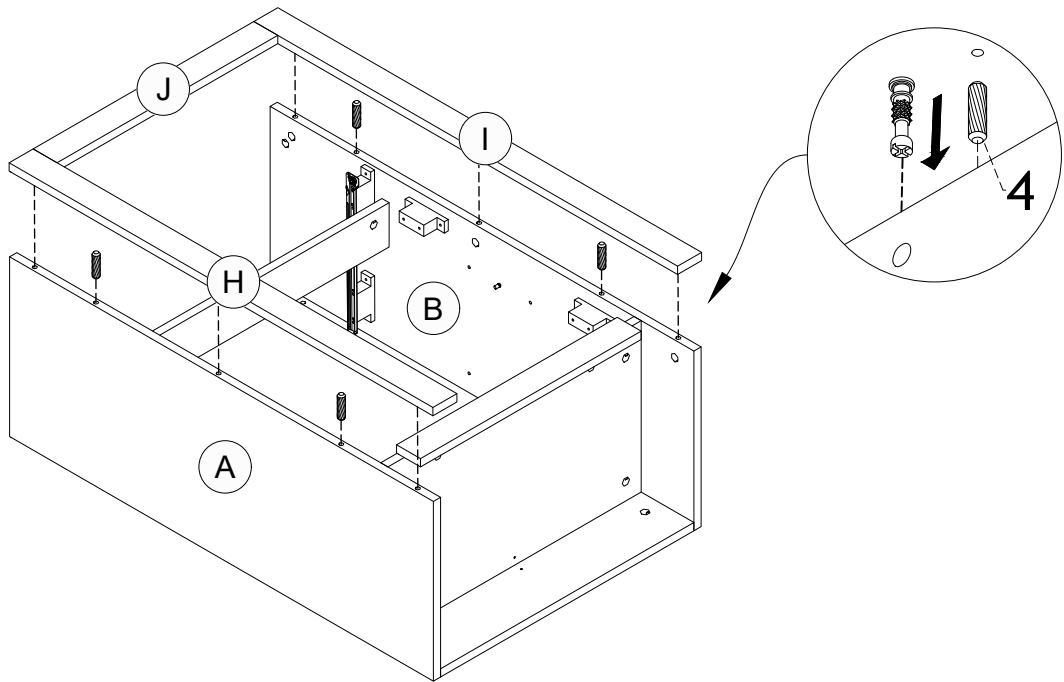
STEP 12

4		2 pcs
---	---	-------



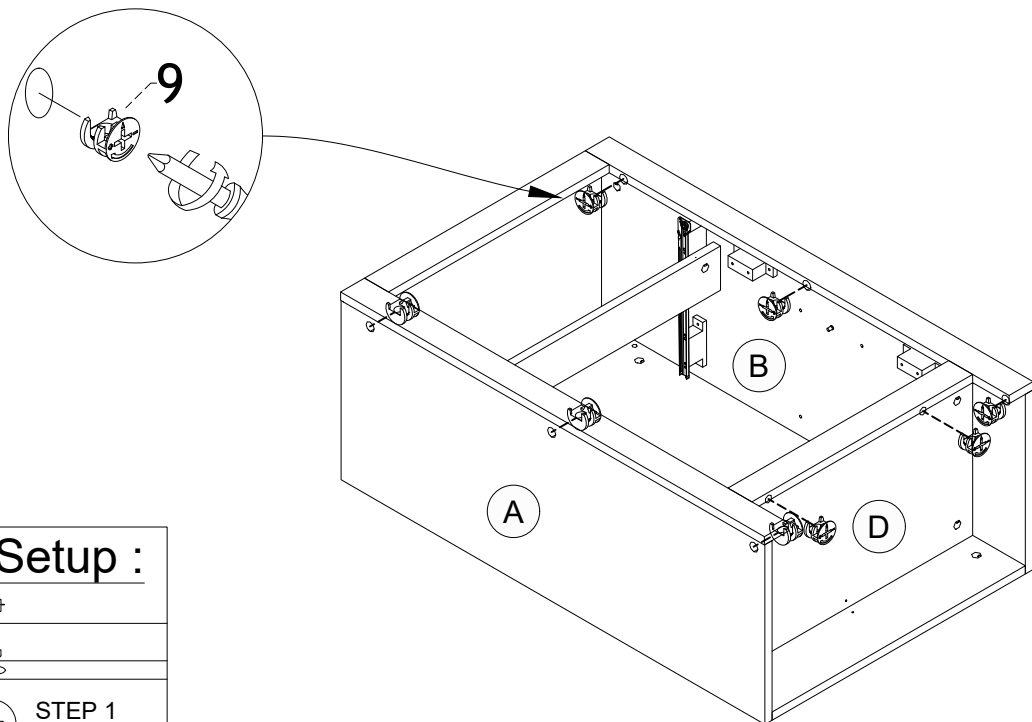
STEP 13

4		4 pcs
---	--	-------



STEP 14

9		8 pcs
---	---	-------

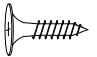



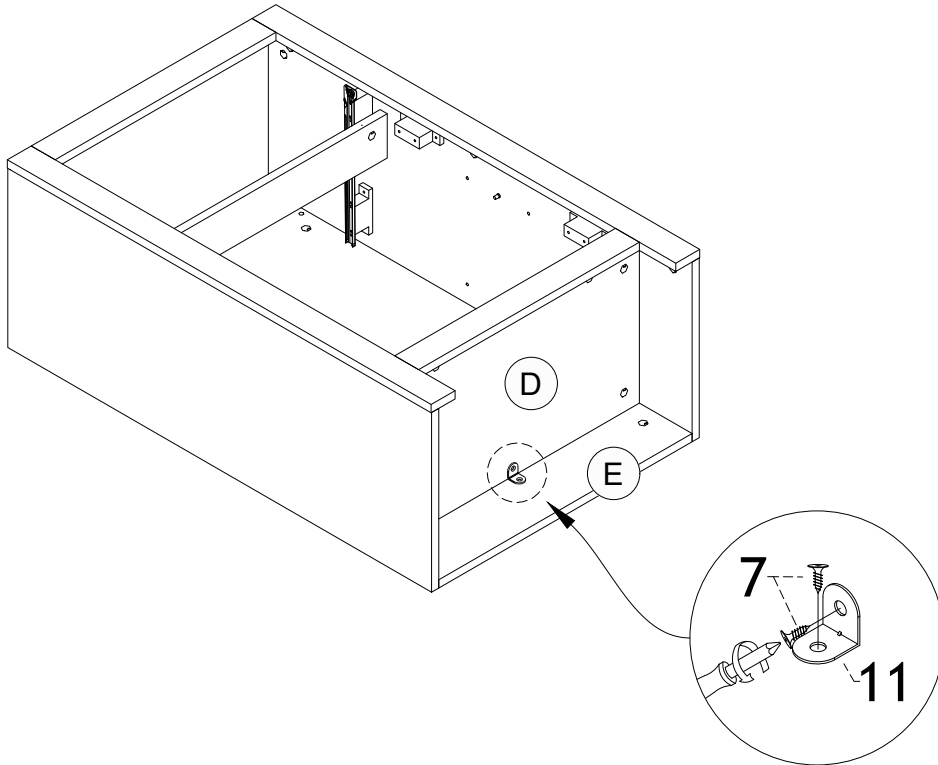
Minifix Setup :



-  STEP 1
UNLOCK
-  STEP 2
-  STEP 3
LOCK

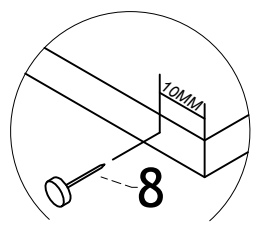
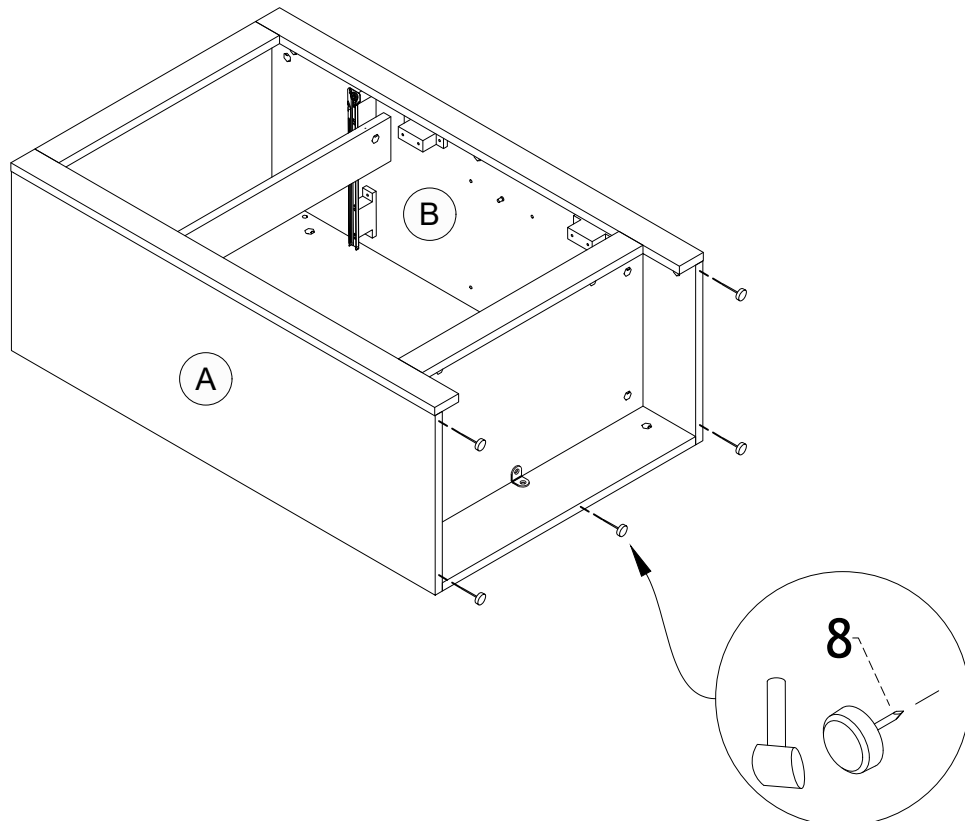
STEP 15

7		2 pcs
11		1 pc



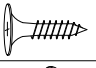

STEP 16

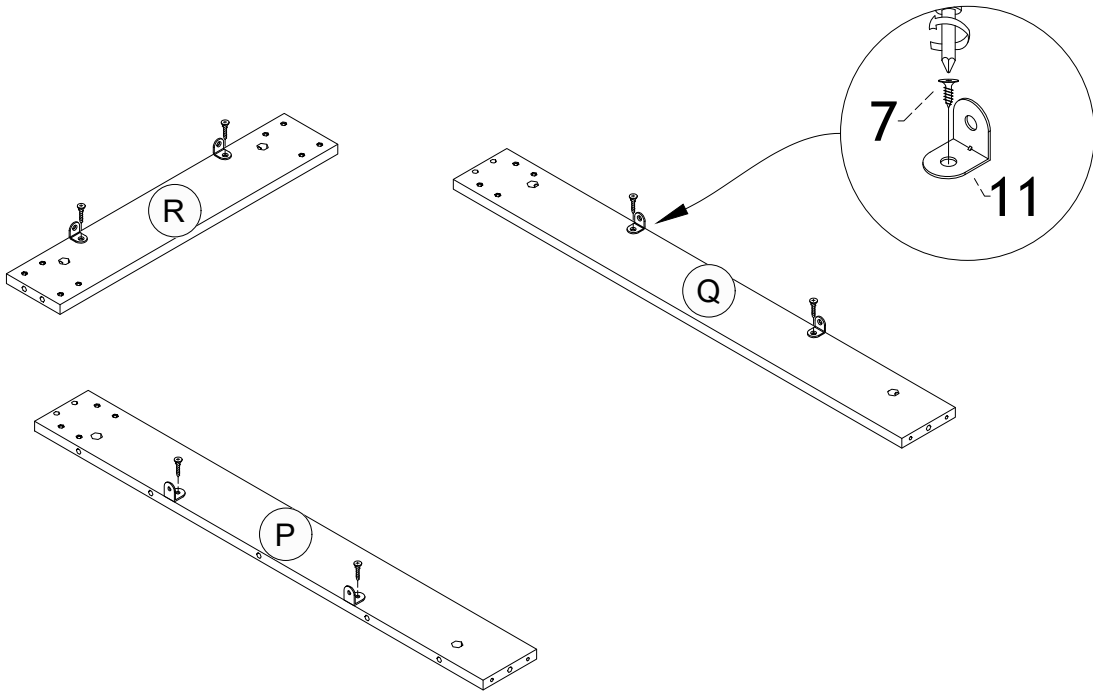
8		5 pcs
---	---	-------



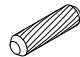
WARNING : THE FRONT NAIL LEG MUST FIX AT 10MM FROM FRONT.

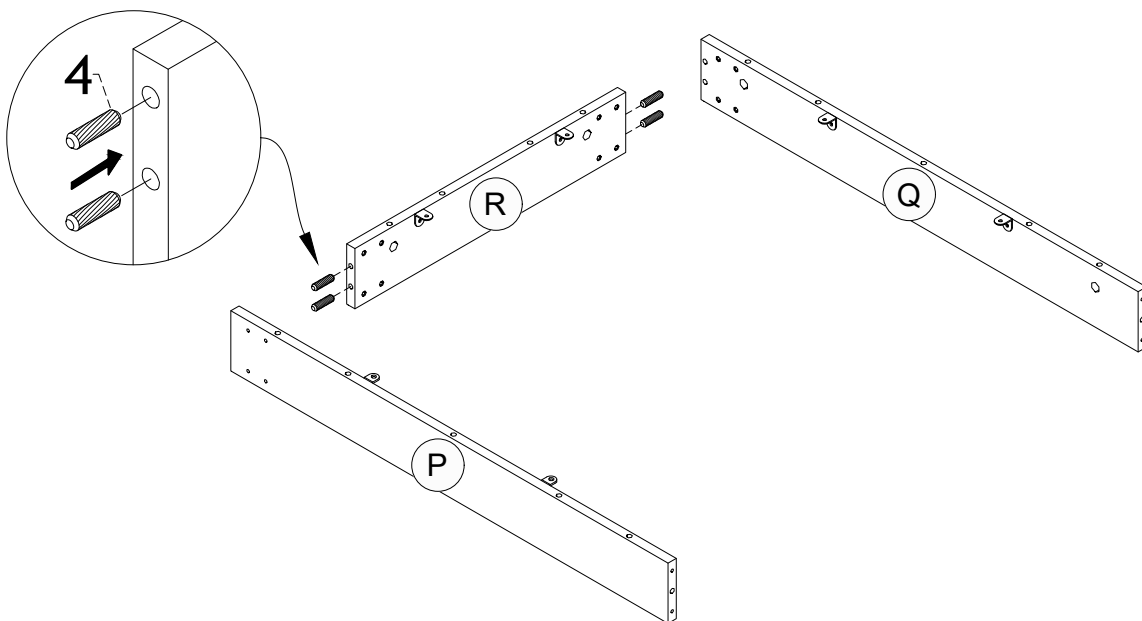
STEP 17

7		6 pcs
11		6 pcs




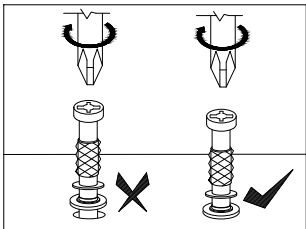
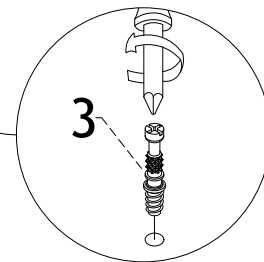
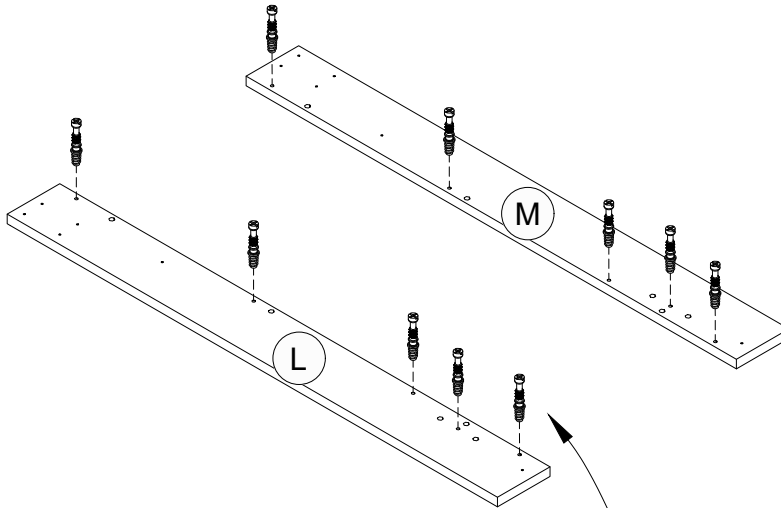
STEP 18

4		4 pcs
---	---	-------




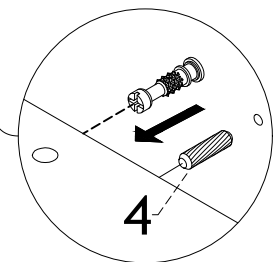
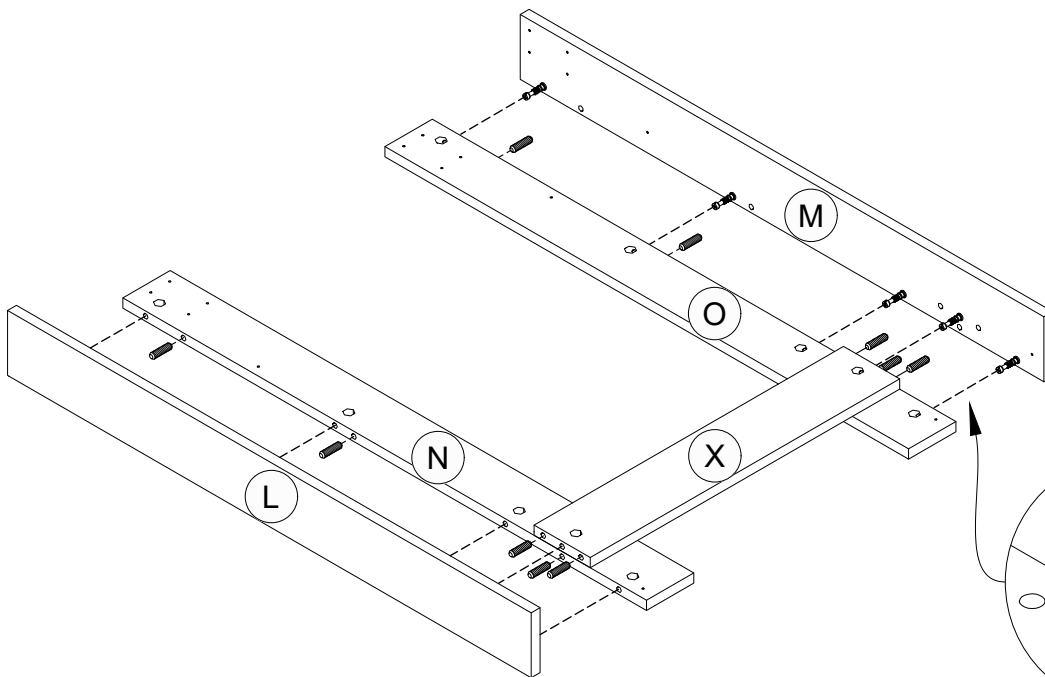
STEP 19

3		10 pcs
---	--	--------



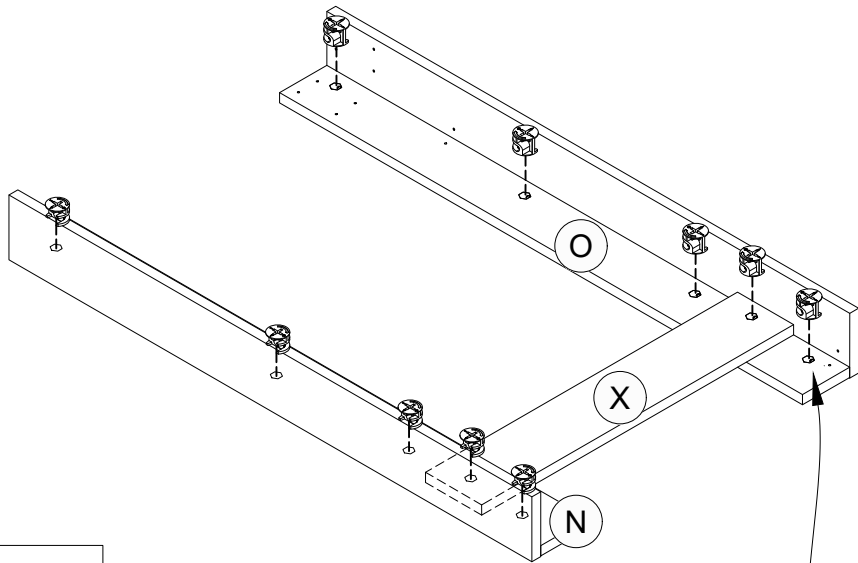
STEP 20

4		10 pcs
---	---	--------







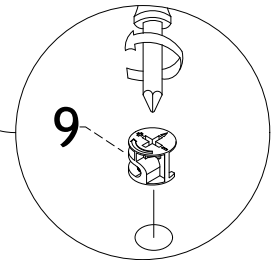
STEP 21

9		10 pcs
---	--	--------

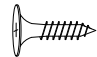




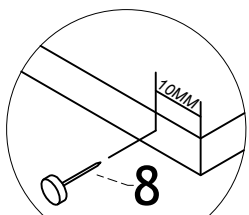
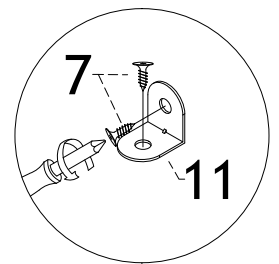
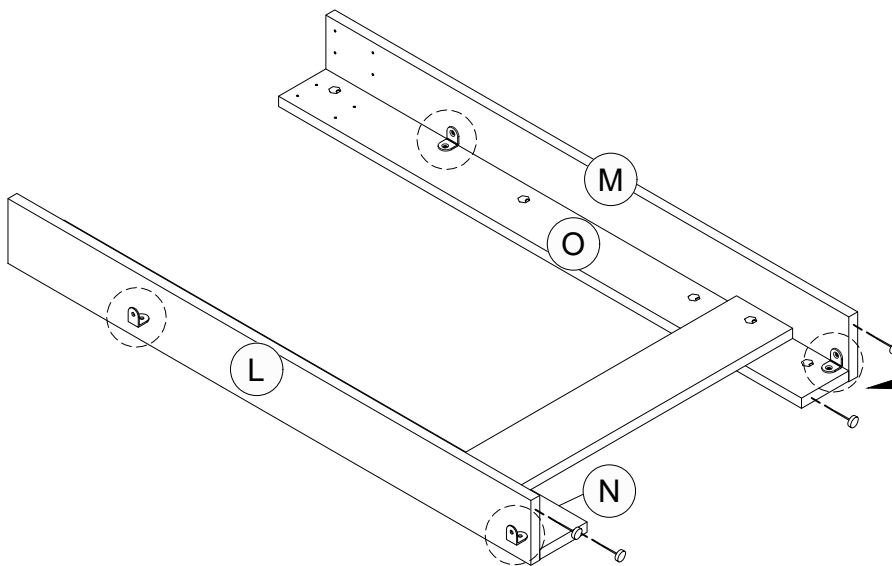
Minifix Setup :

	
	STEP 1 UNLOCK
	STEP 2
	STEP 3 LOCK

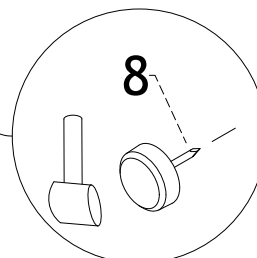


STEP 22


7		8 pcs
8		4 pcs
11		4 pcs

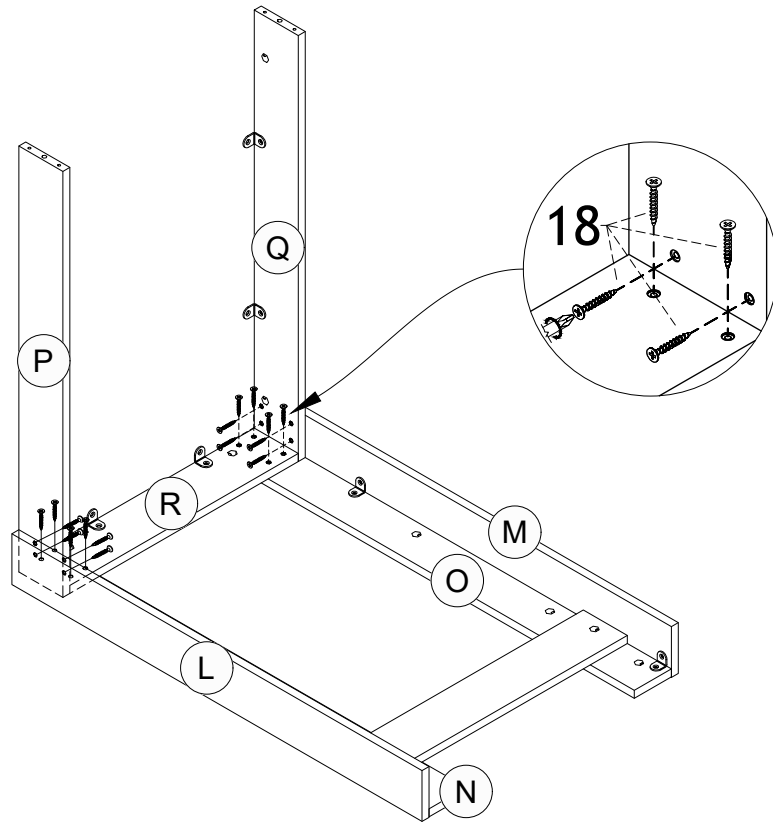


WARNING : THE FRONT NAIL LEG MUST FIX AT 10MM FROM FRONT.

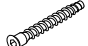




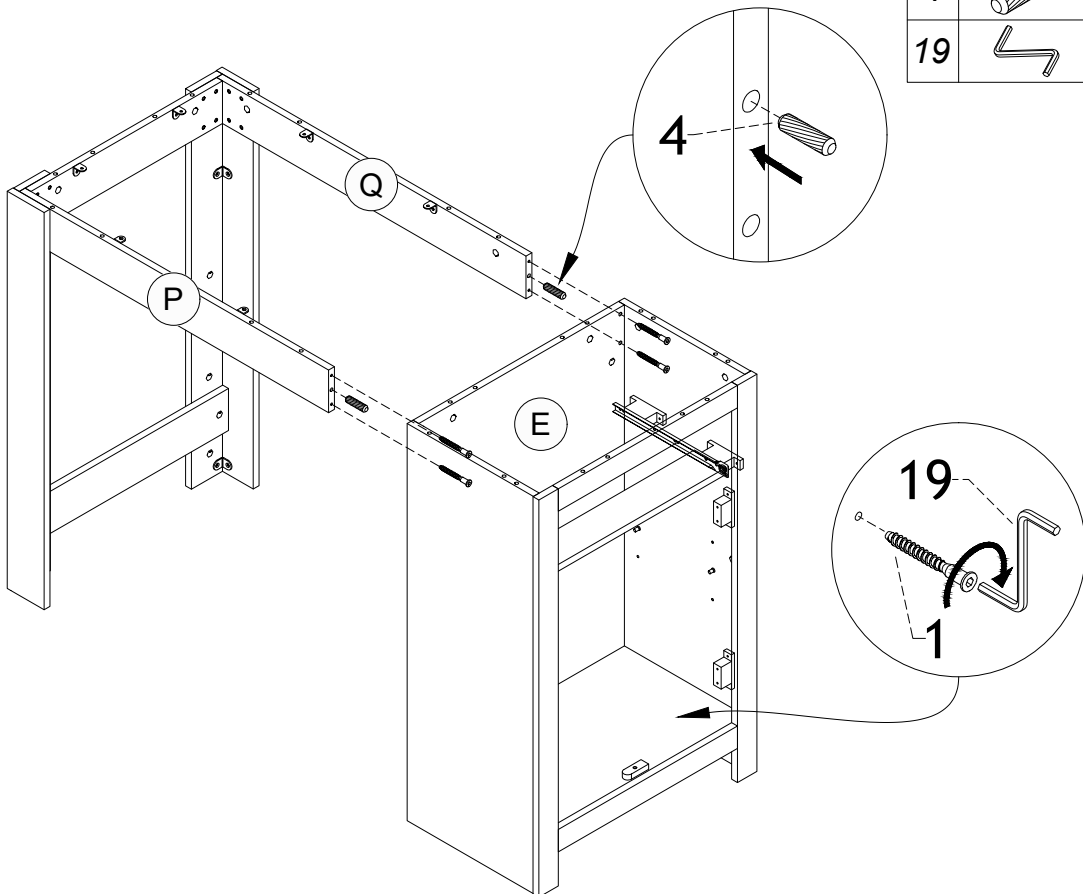
STEP 23

18		16 pcs
----	--	--------




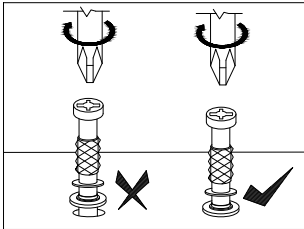
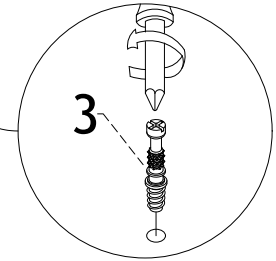
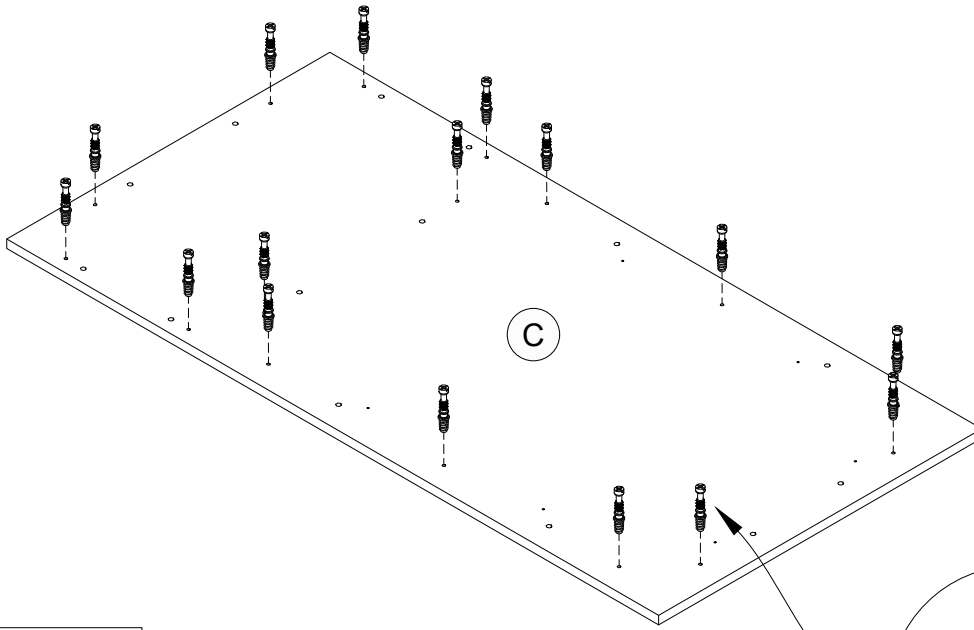
STEP 24

1		4 pcs
4		2 pcs
19		1 pc




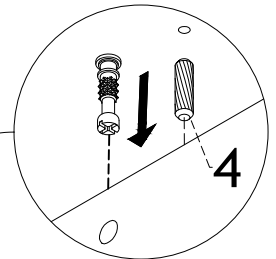
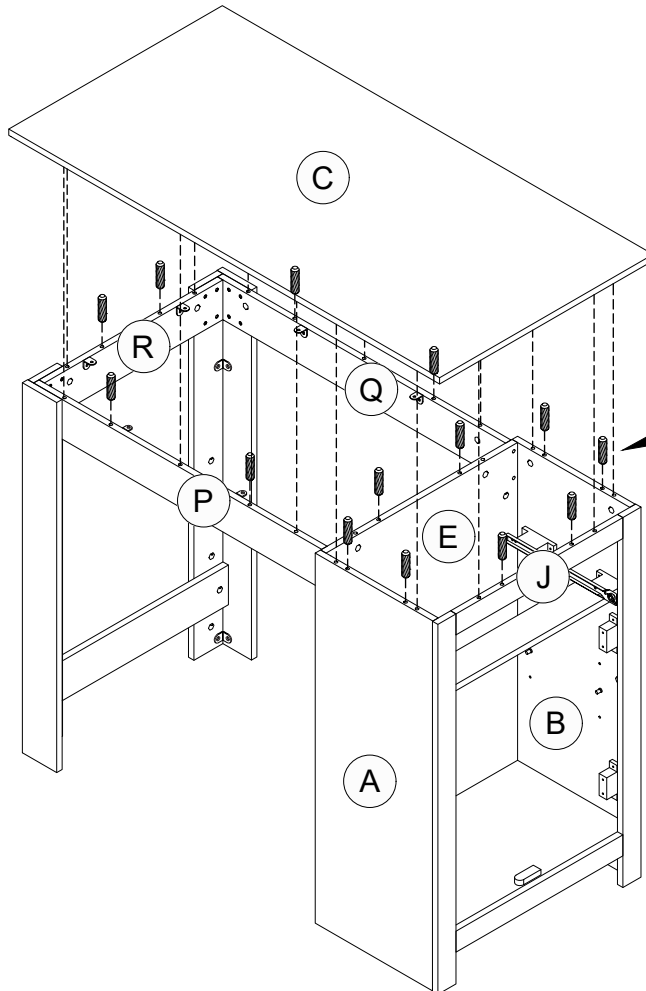
STEP 25

3		16 pcs
----------	--	---------------



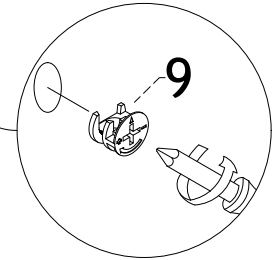
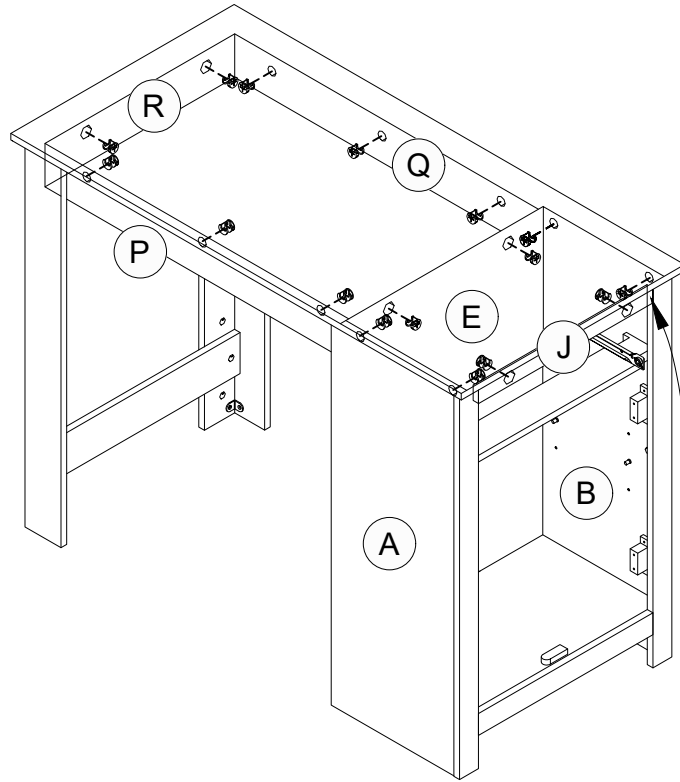
STEP 26

4		14 pcs
----------	---	---------------

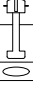





STEP 27

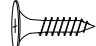
9		16 pcs
---	--	--------

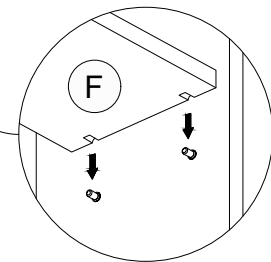
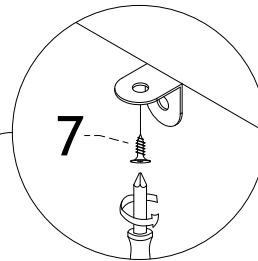
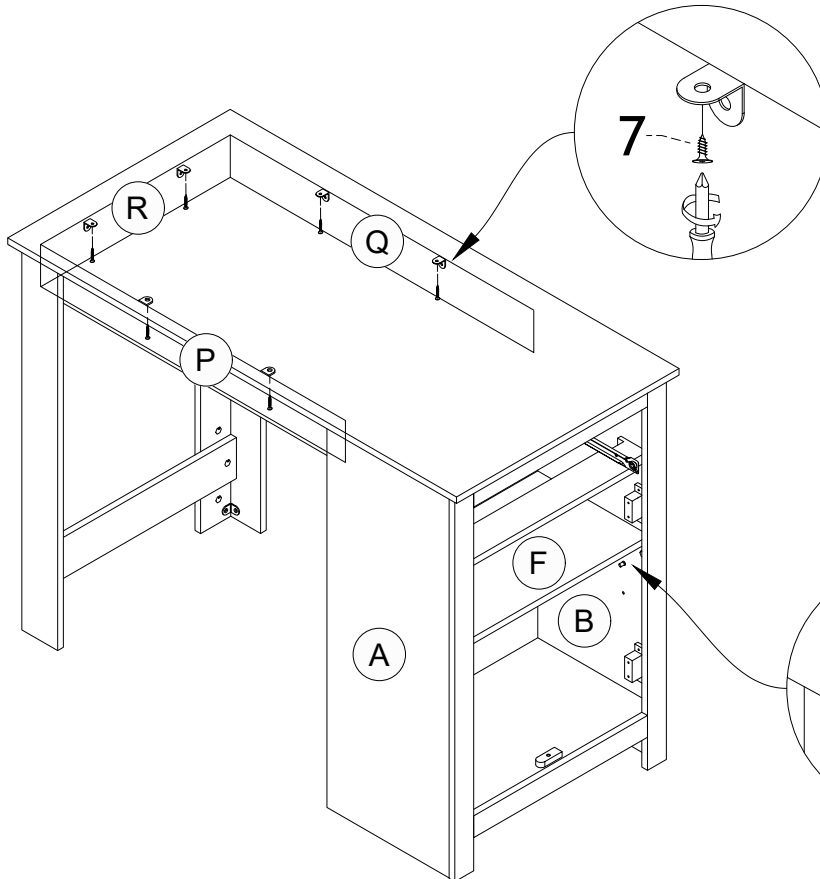


Minifix Setup :


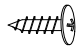
- | | |
|---|------------------|
|  | |
|  | STEP 1
UNLOCK |
|  | STEP 2 |
|  | STEP 3
LOCK |

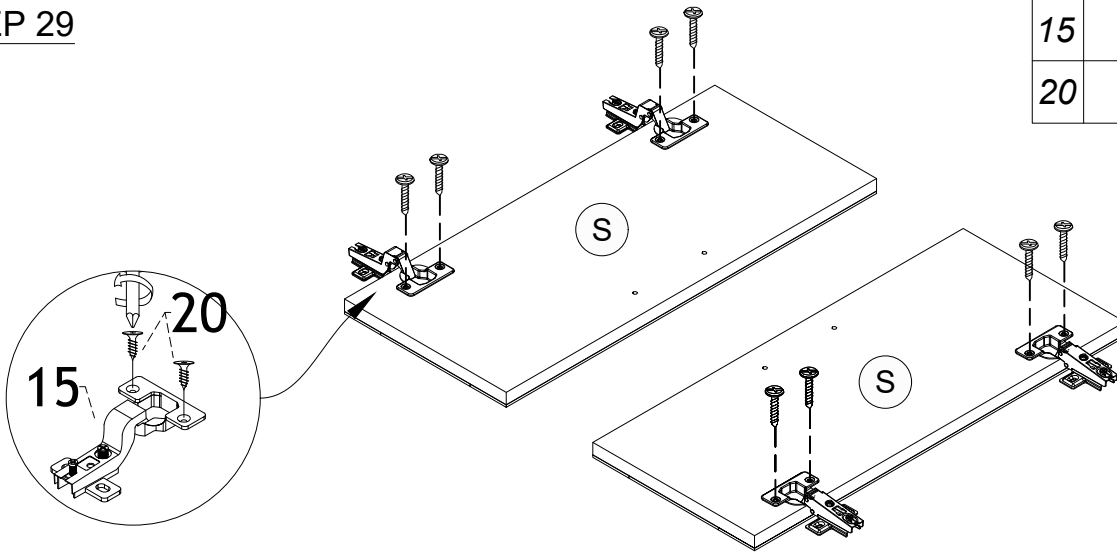
STEP 28

7		6 pcs
---	---	-------

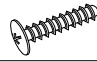

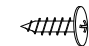


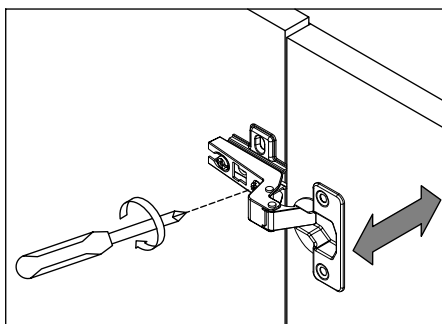
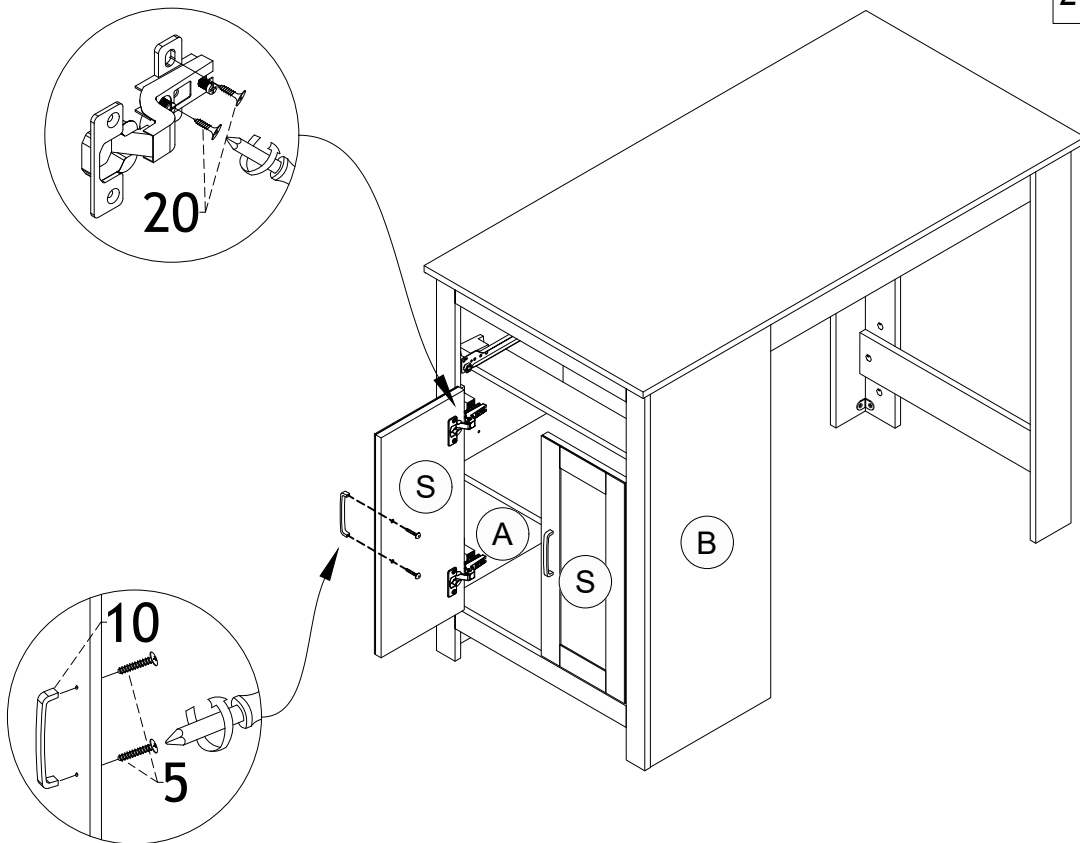
STEP 29

15		4 pcs
20		8 pcs

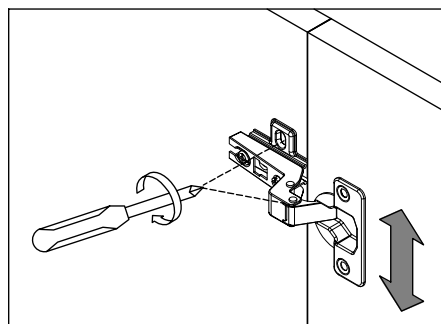


STEP 30

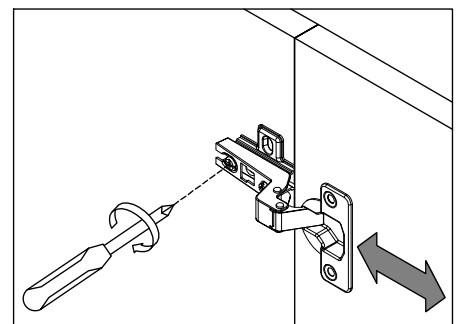
5		4 pcs
10		2 pcs
20		8 pcs



A. Lateral adjustment by screw adjusting




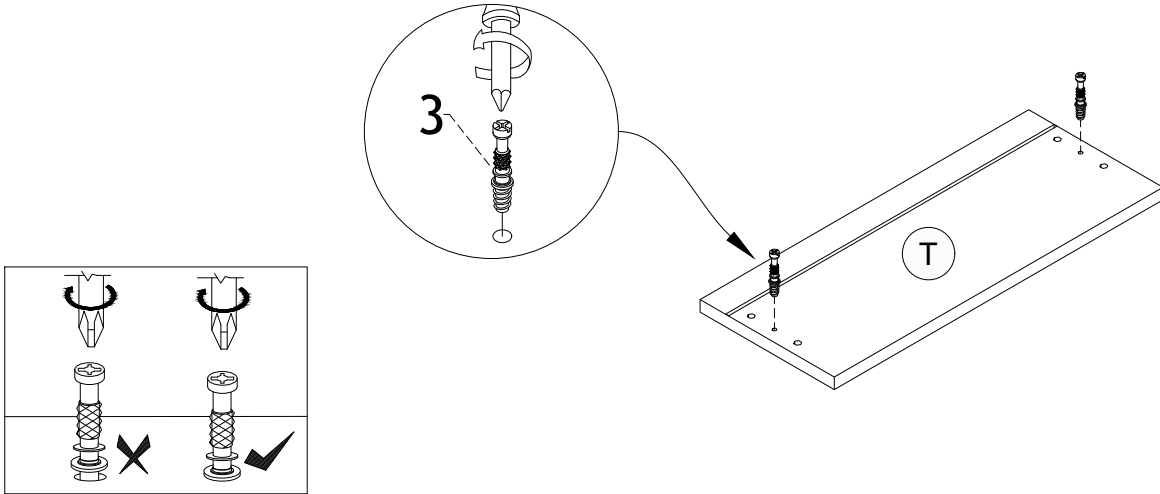
B. Vertical adjustment via slot in the mounting plate



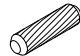
C. Front-to-Back by the slacking the hinge arm mounting screw

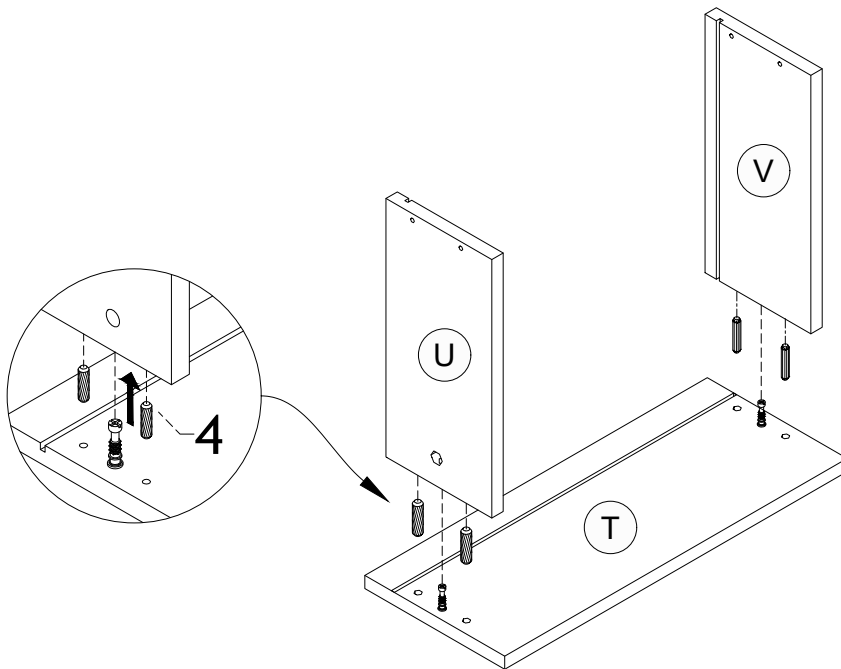
STEP 31

3		2 pcs
---	--	-------



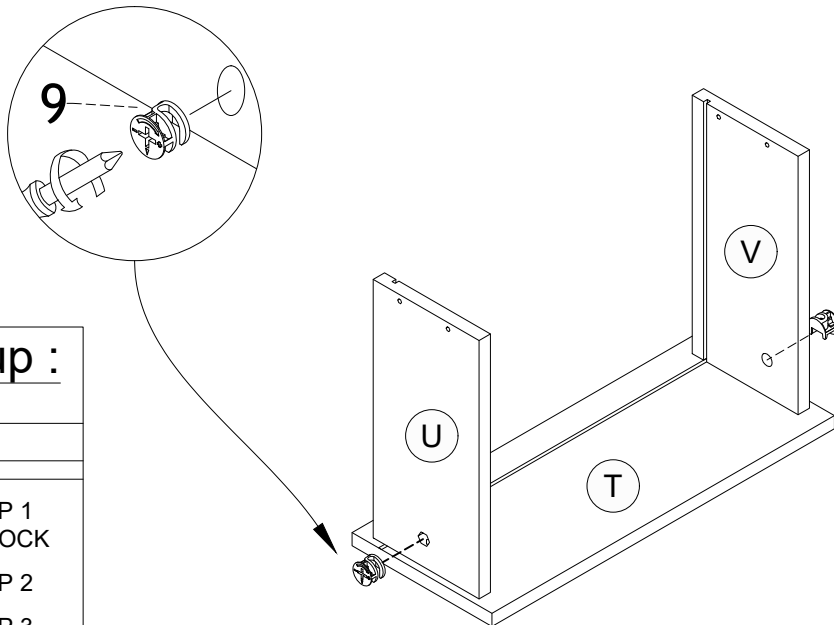
STEP 32

4		4 pcs
---	---	-------






STEP 33

9		2 pcs
---	---	-------




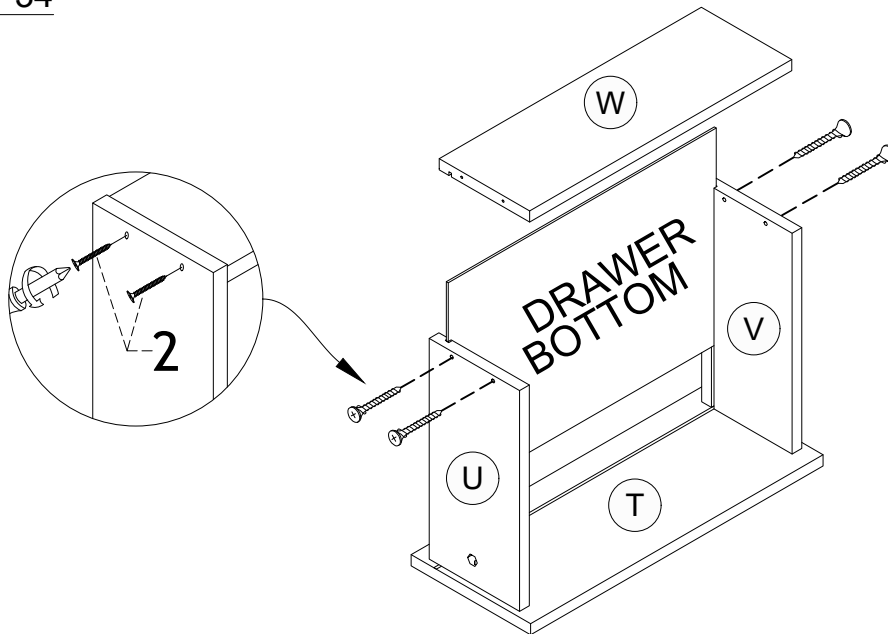
Minifix Setup :



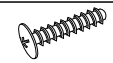

-  STEP 1
UNLOCK
-  STEP 2
-  STEP 3
LOCK

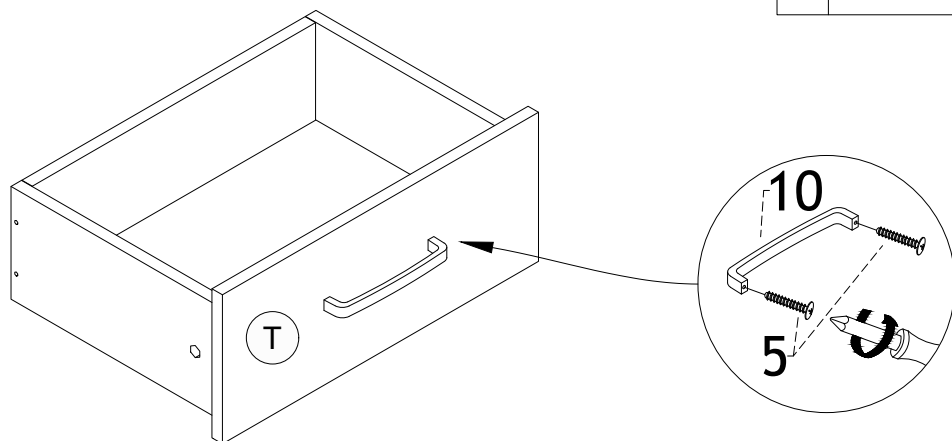
STEP 34

2		4 pcs
---	--	-------

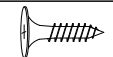



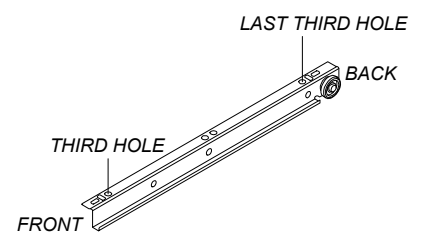
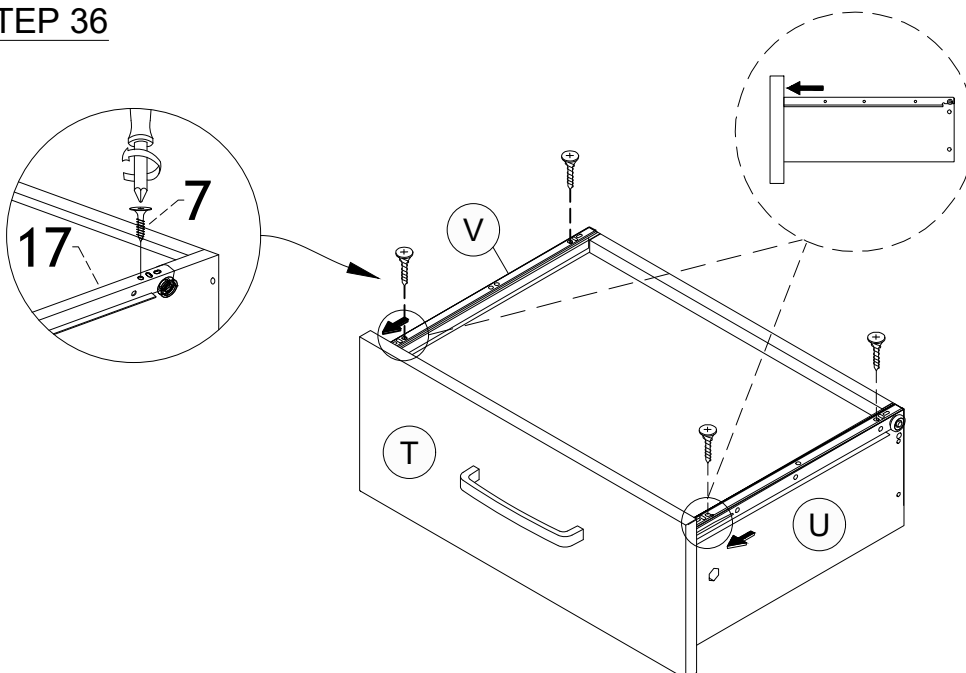
STEP 35

5		2 pcs
10		1 pc



STEP 36

7		4 pcs
17		1 set



STEP 37

