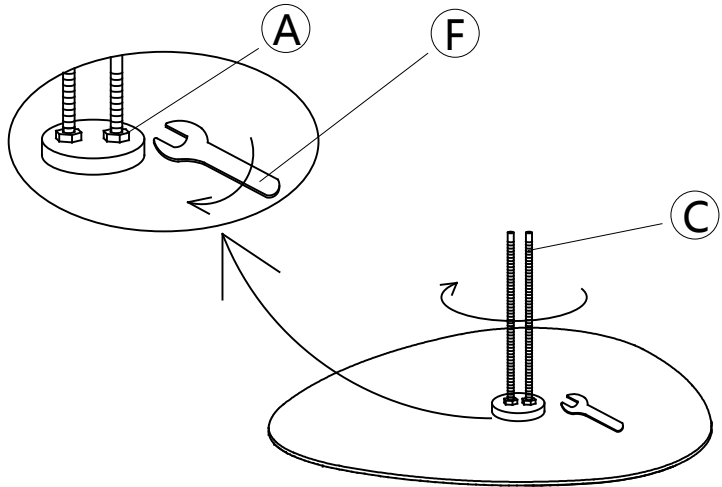
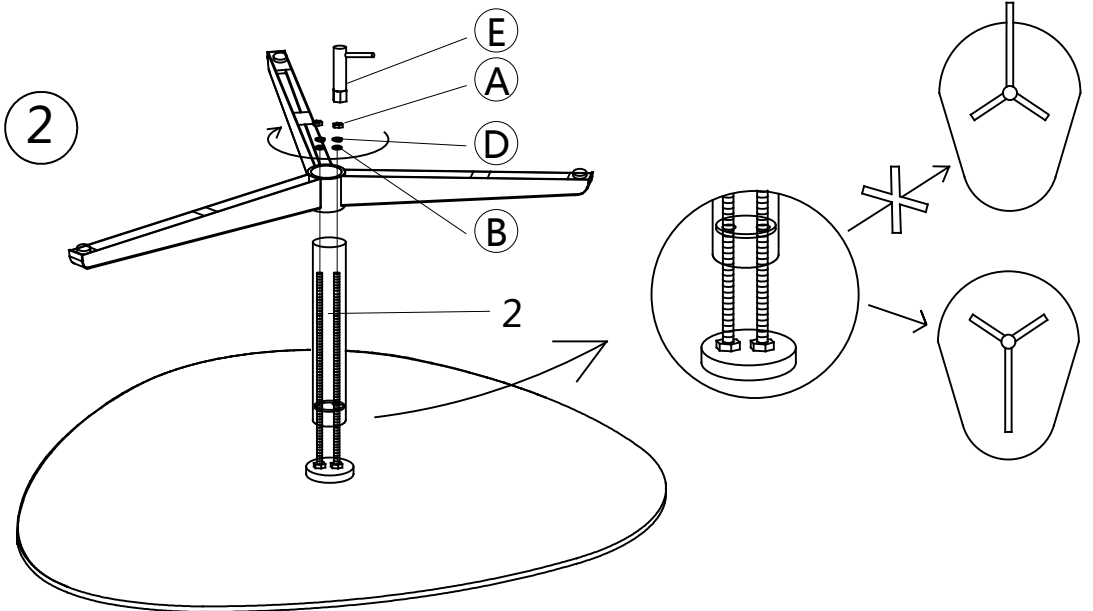


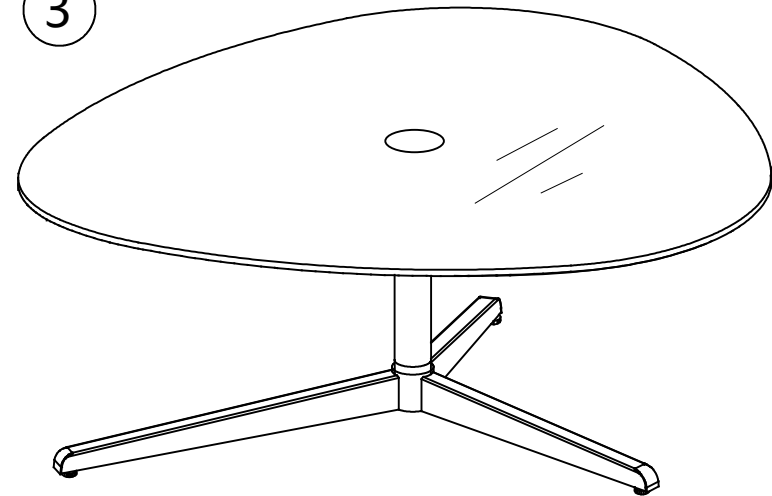
1



2



3



A	B	C	D	E	F
M8	Ø17*2	M8*308	Ø14*2	M8	M8
X 4	X 2	X 2	X 2	X 1	X 1