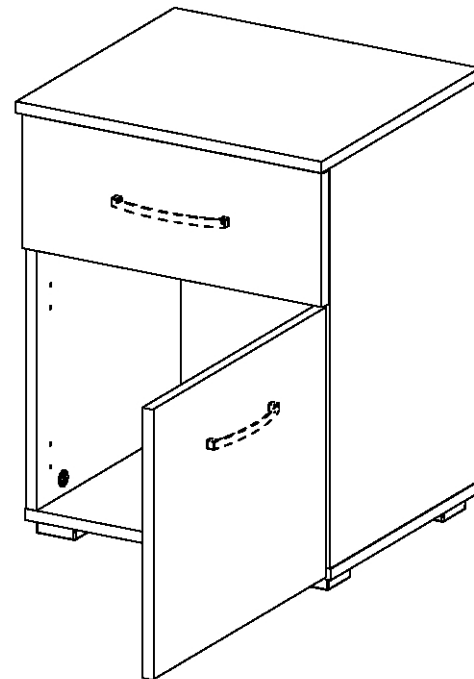
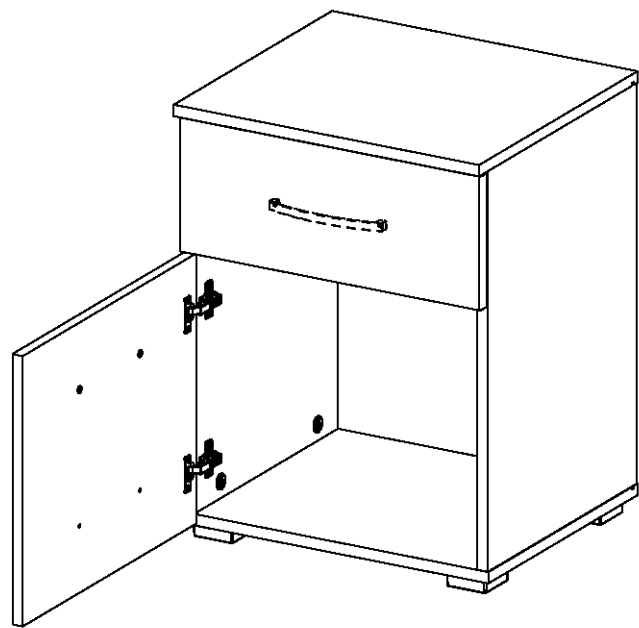
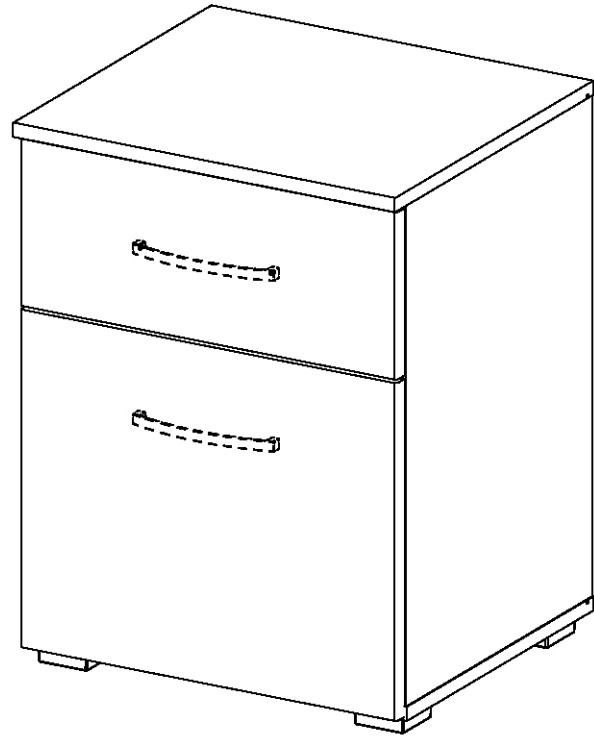
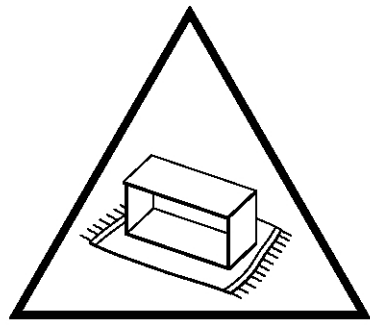
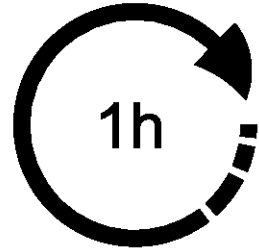
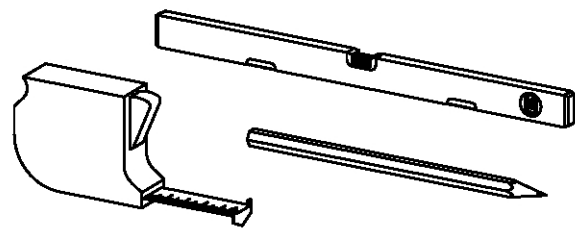
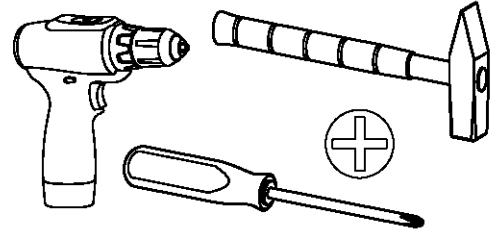


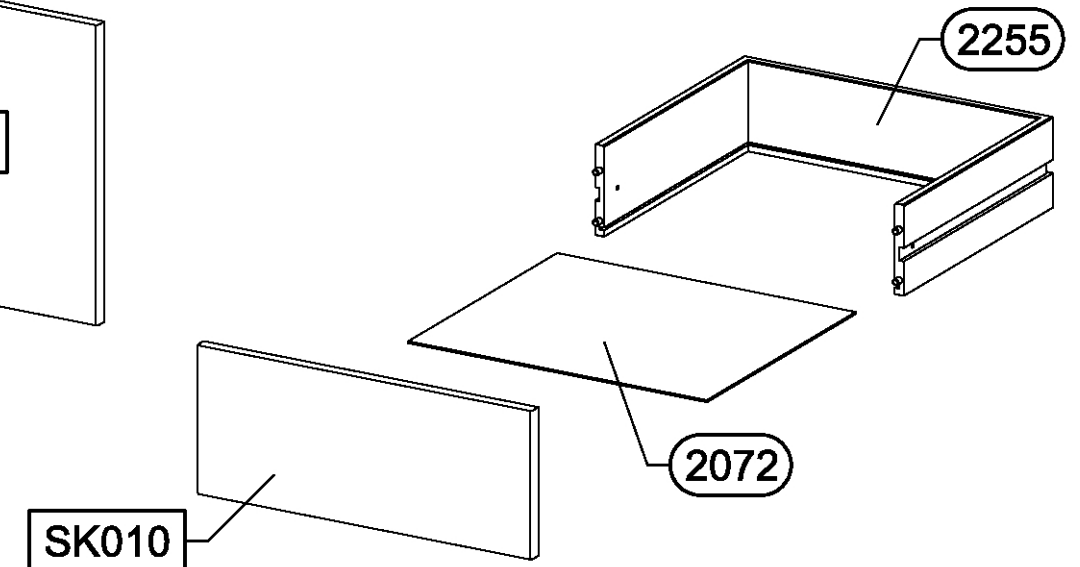
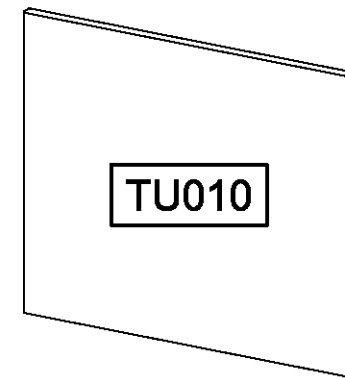
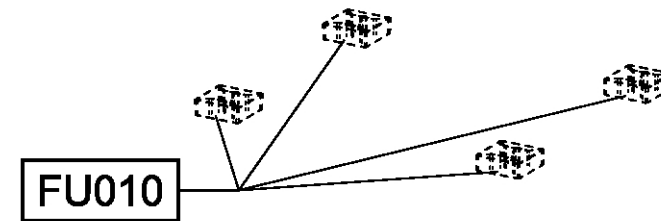
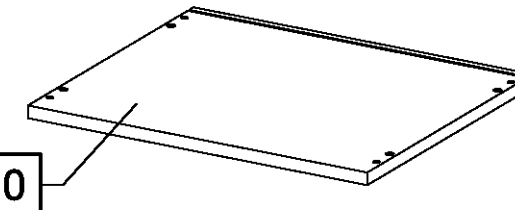
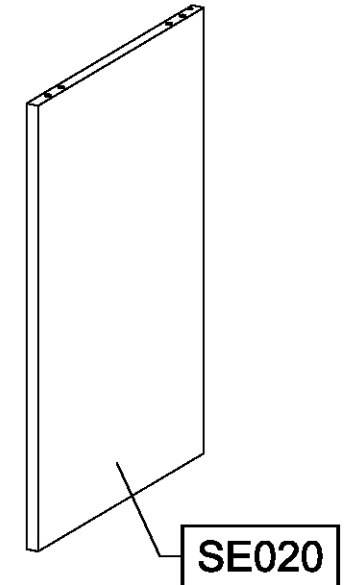
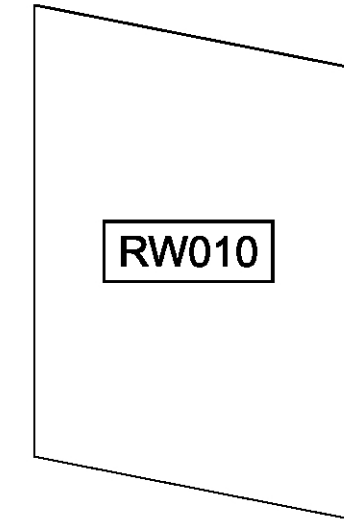
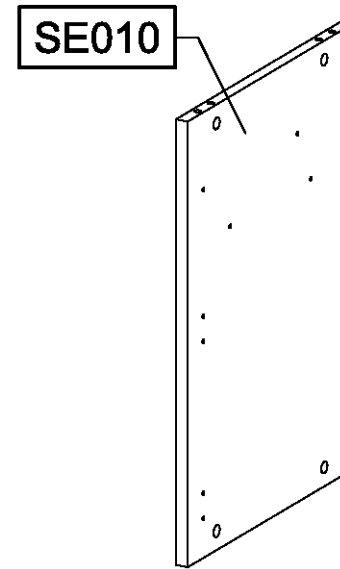
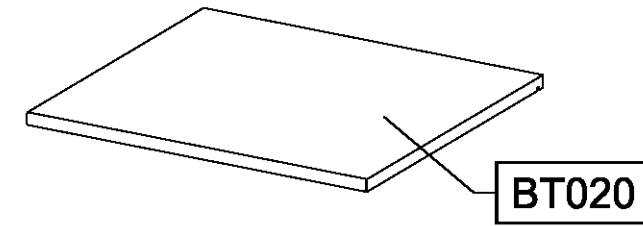
1.

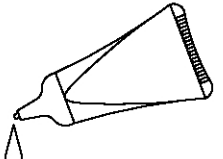
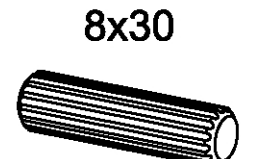
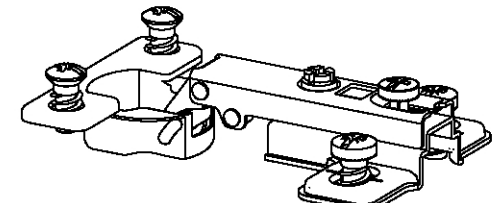
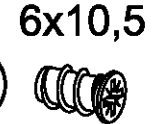
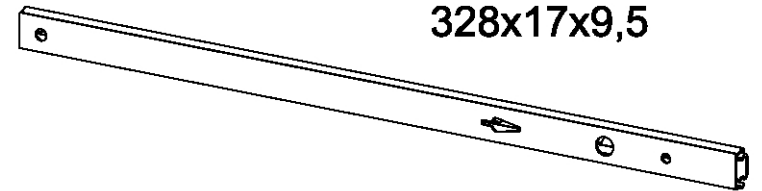

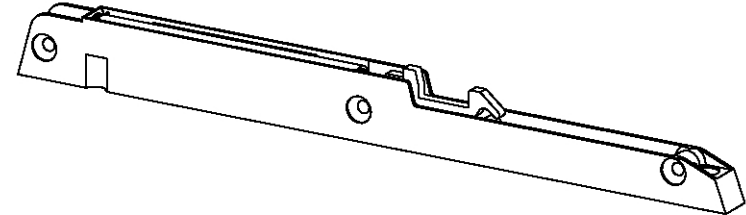
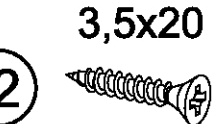

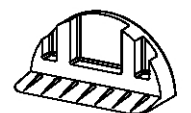
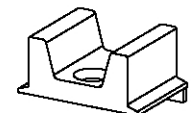
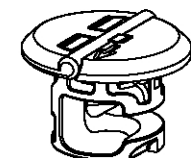
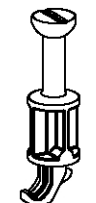
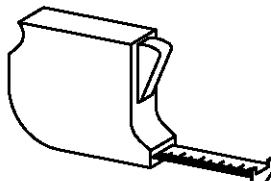
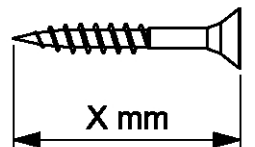
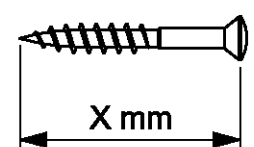
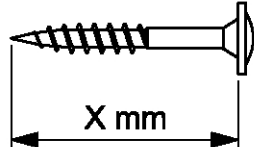
M2606_01

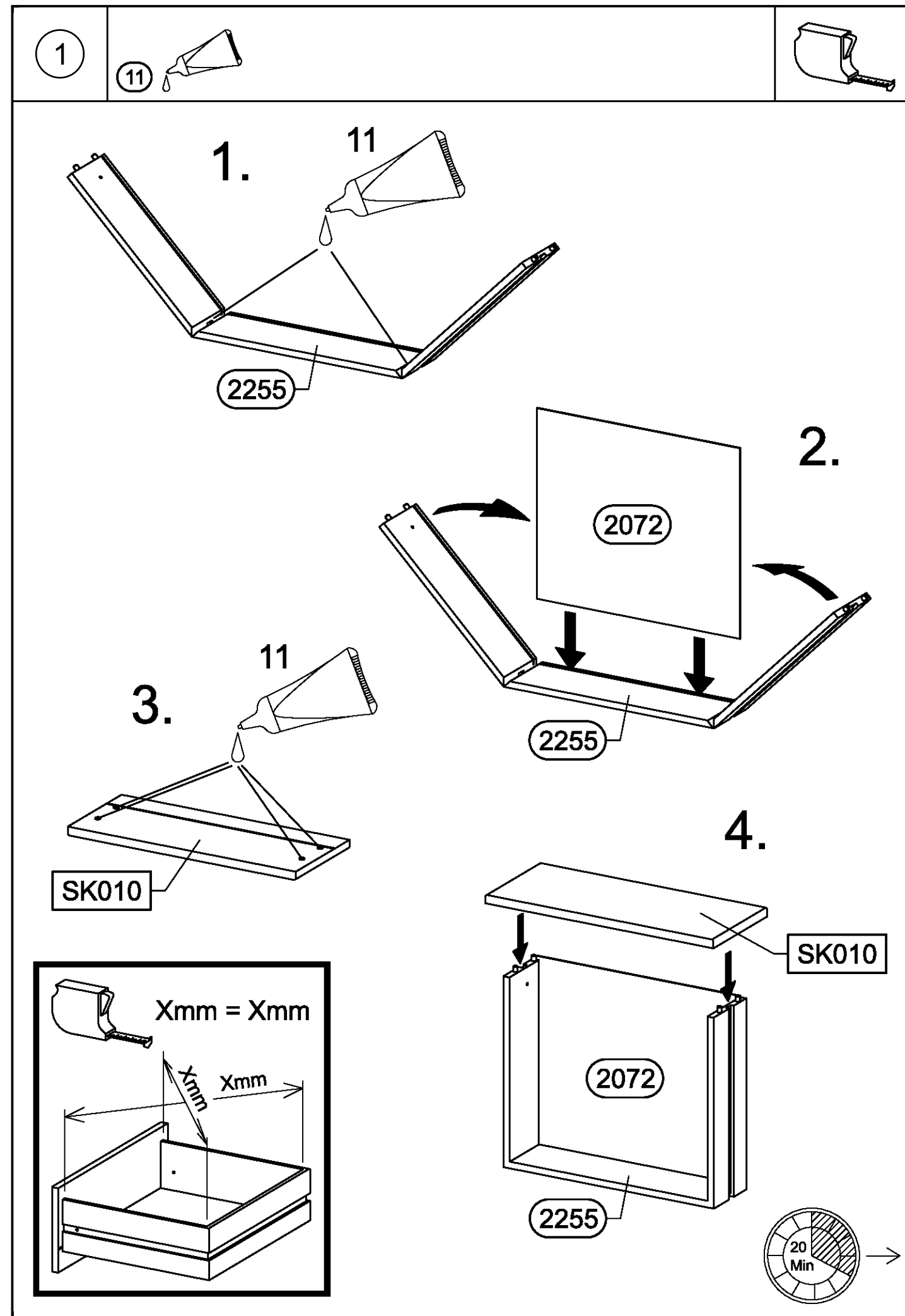
rauch



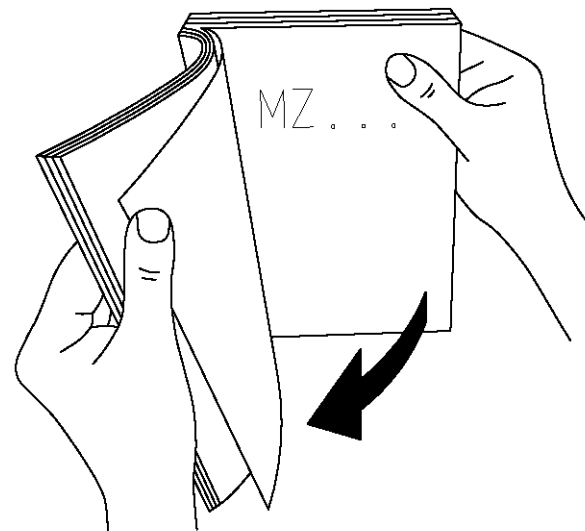
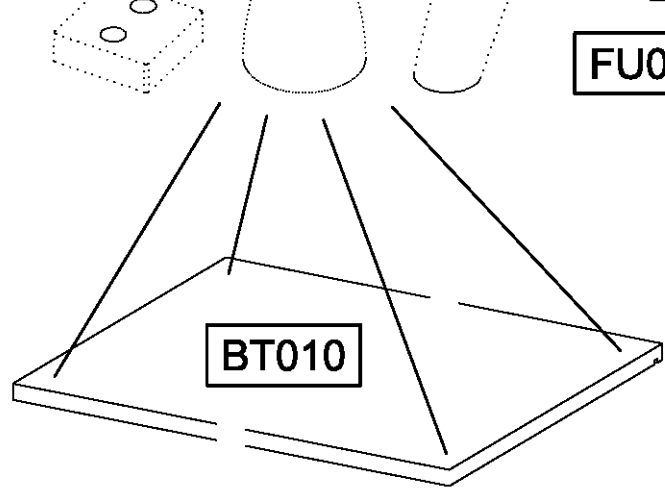
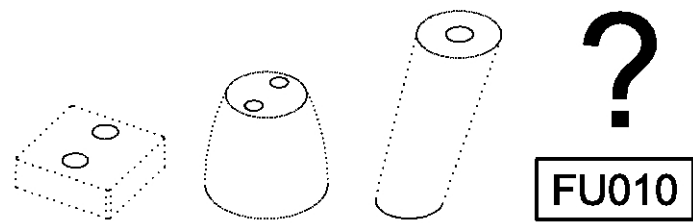
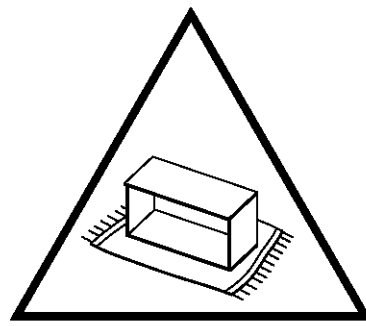
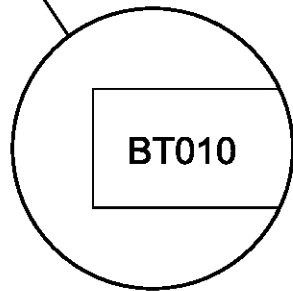
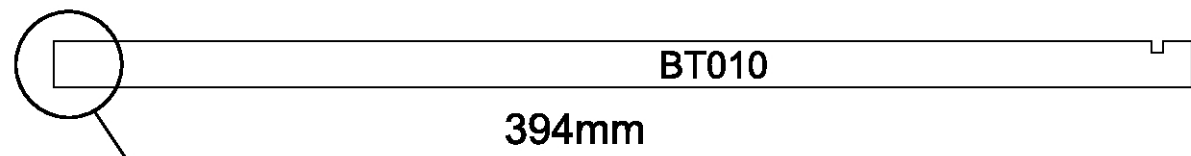
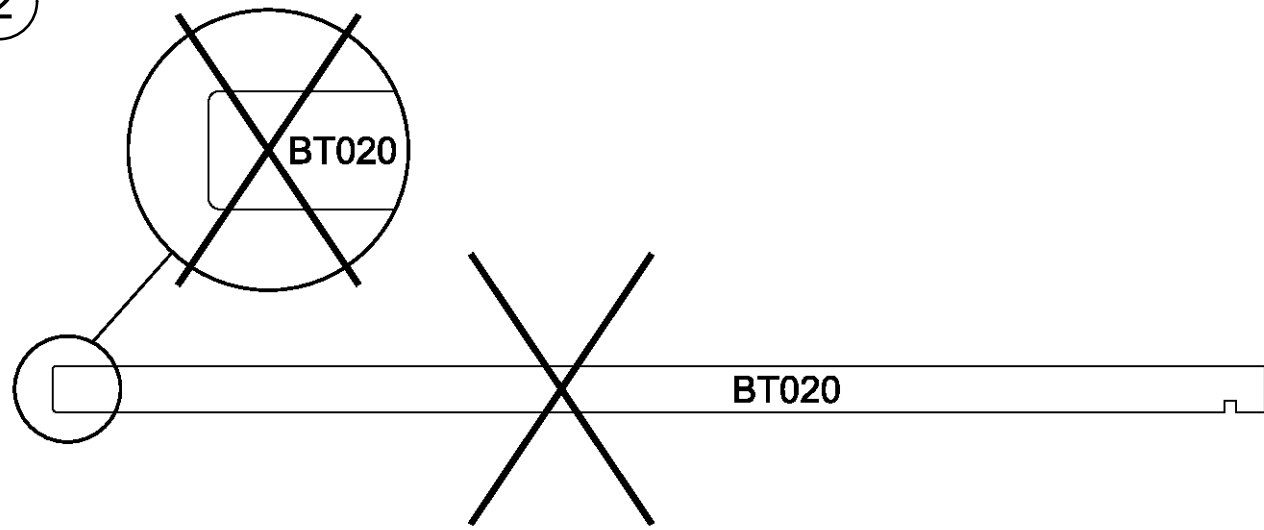
2.



11 	8x 	2x 
4x 	2x 	328x17x9,5
2x 	2x 	1000
8x 	4x 	4x 
2x 	8x 	8x 
   		

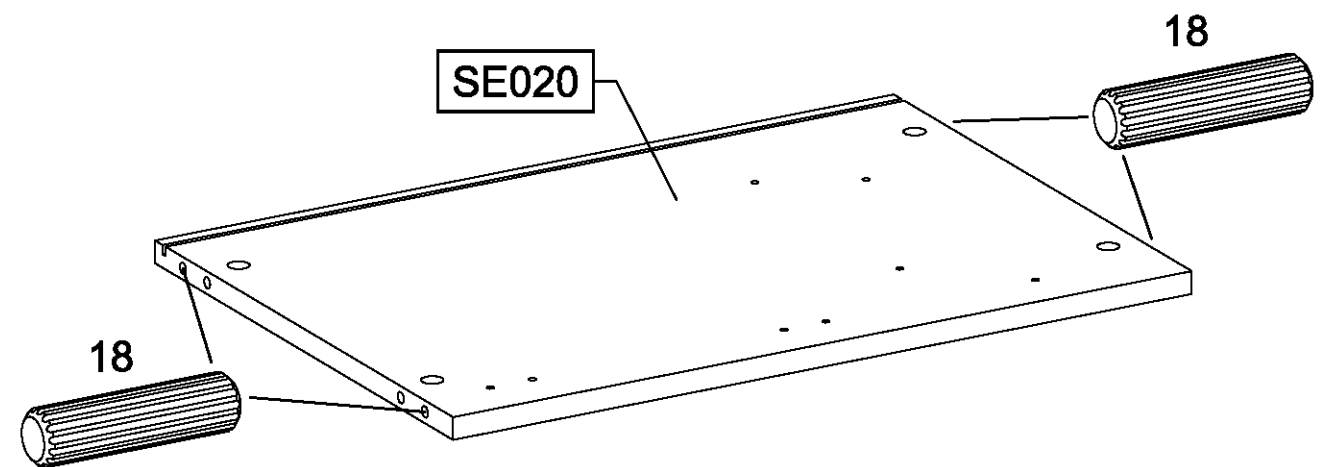
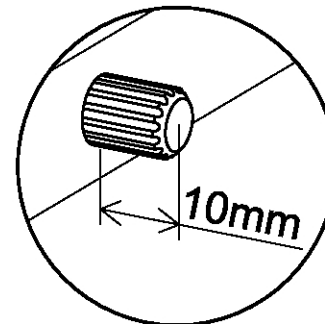
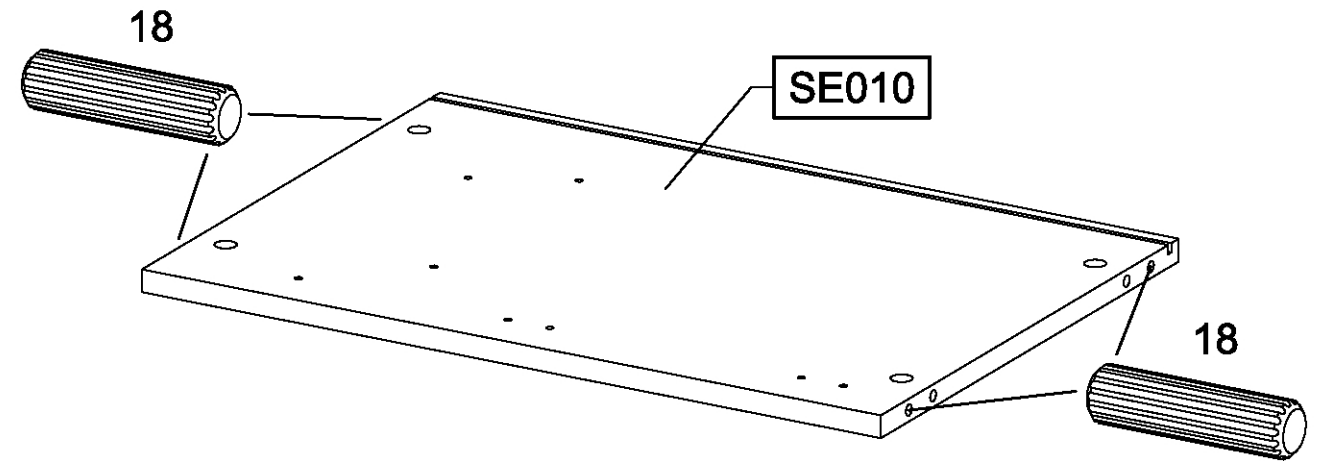
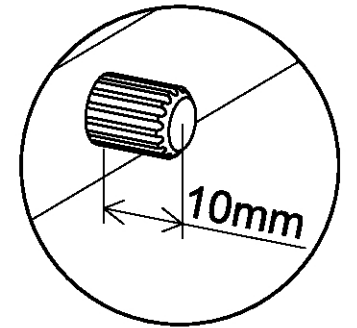
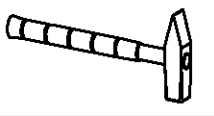


2



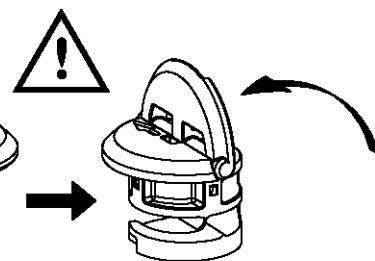
3

8x 18 8x30



4

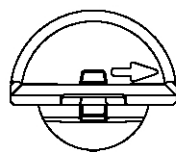
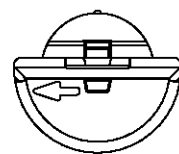
8x 1188



1188

1188

SE010



1188

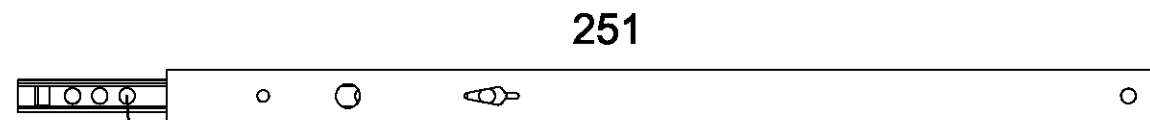
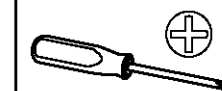
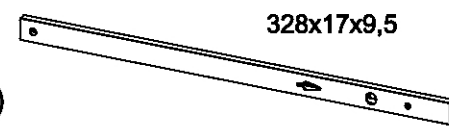
1188

SE020

5

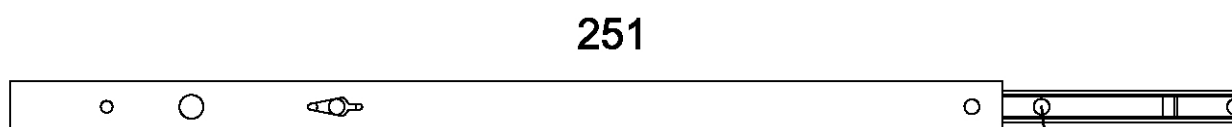
2x 227 6x10,5

1x 251



251

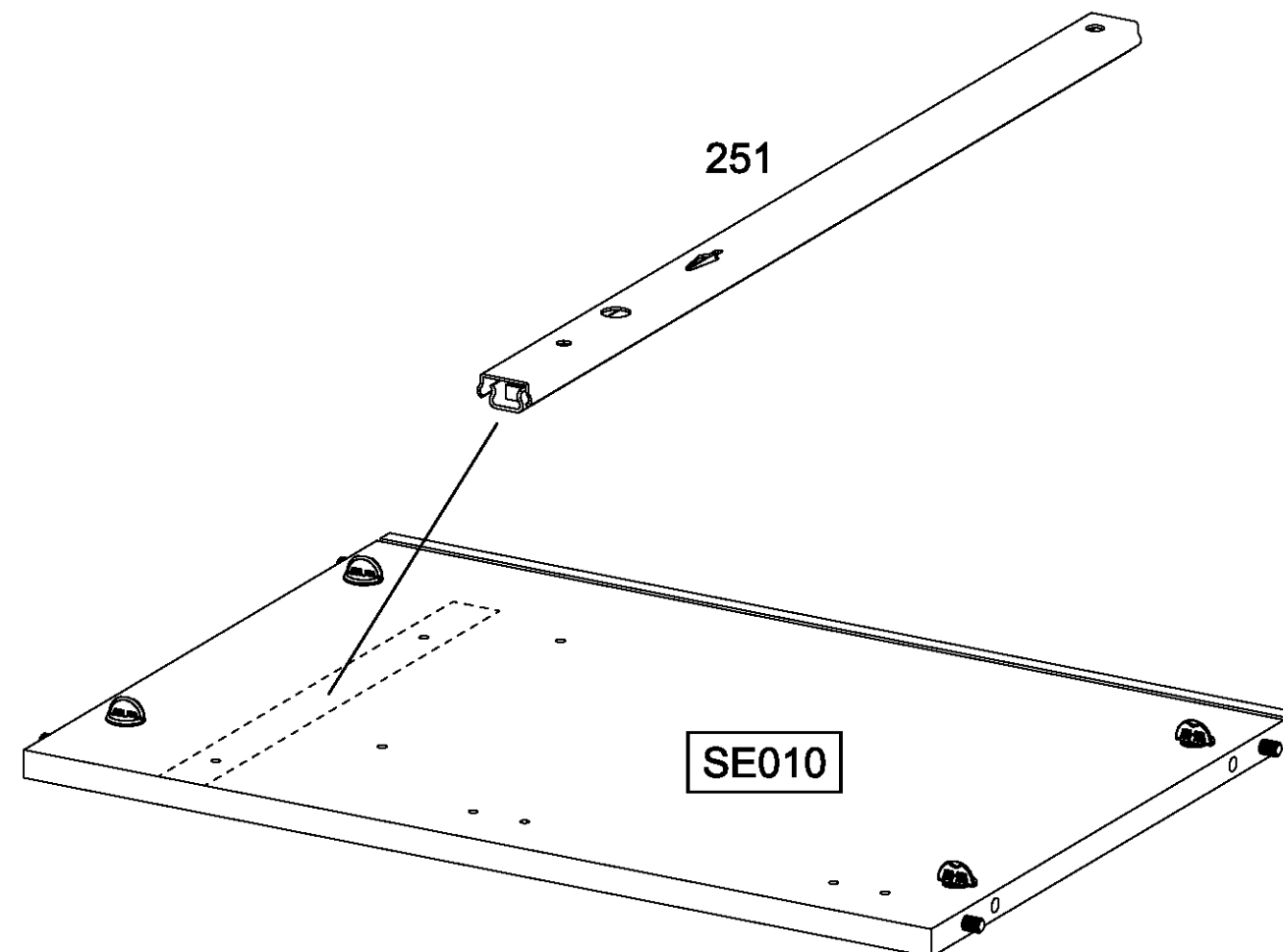
1. 227



251

2. 227

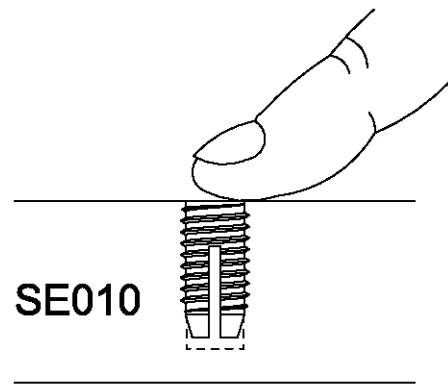
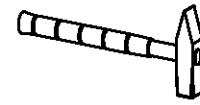
251



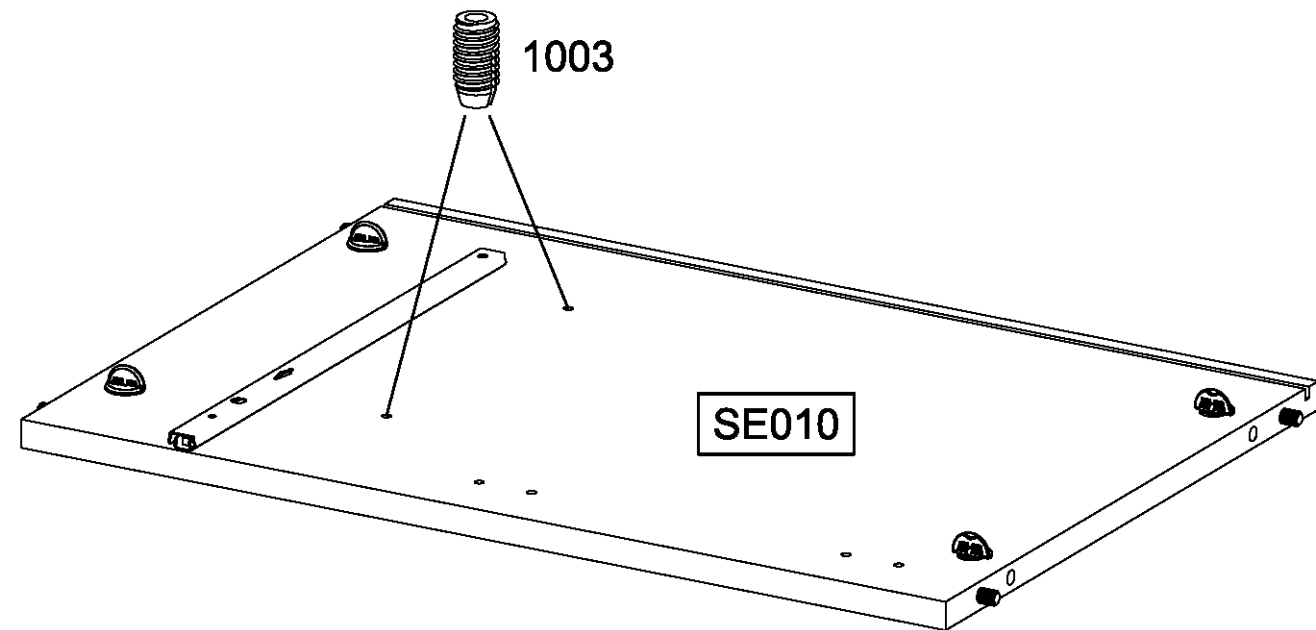
SE010

6

2x 1003 6x12



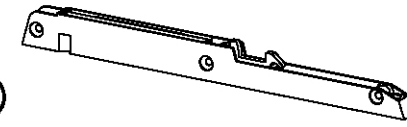
SE010



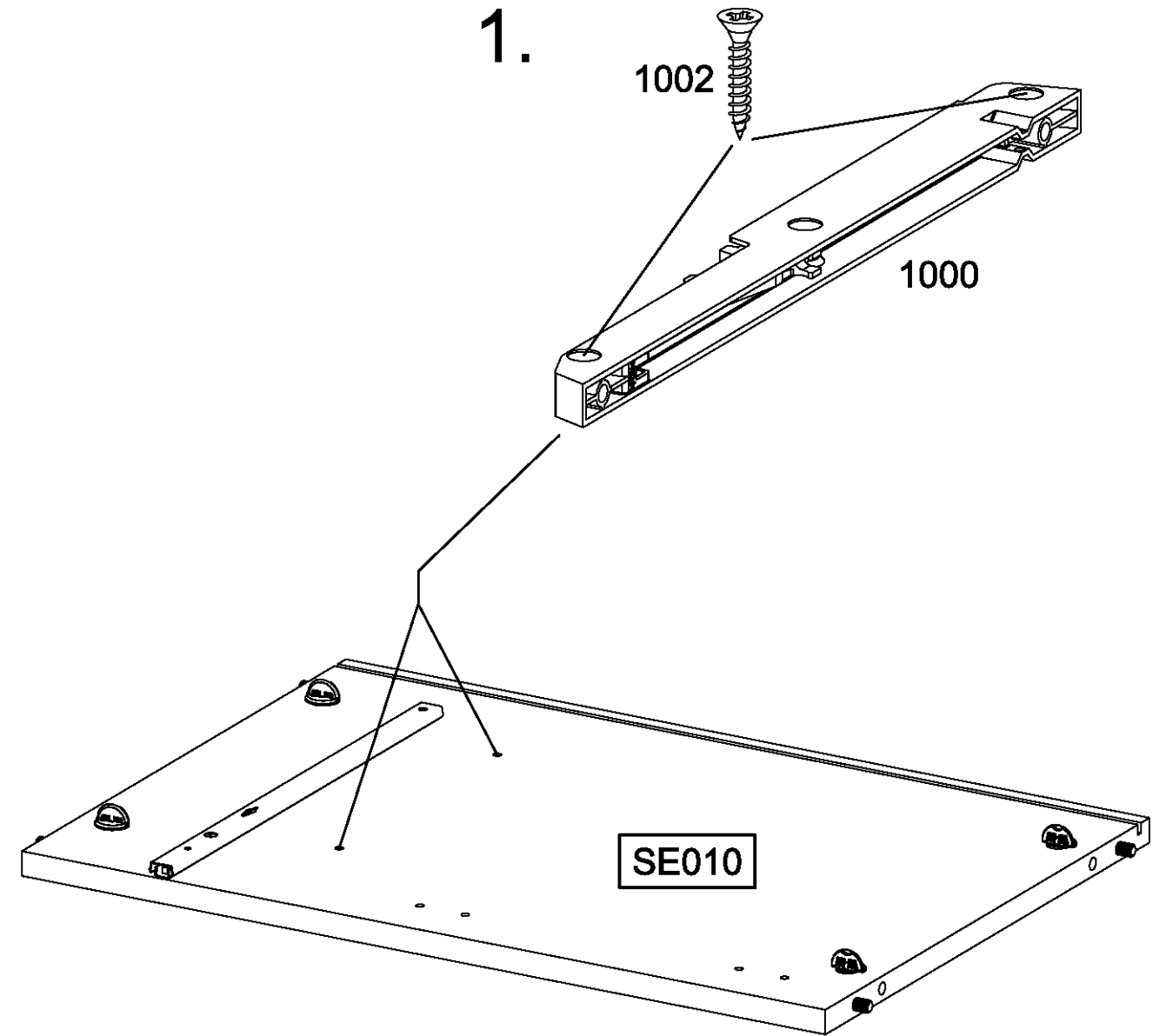
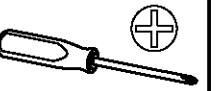
SE010

7

1x 1000



3x 1002 3,5x20



1.

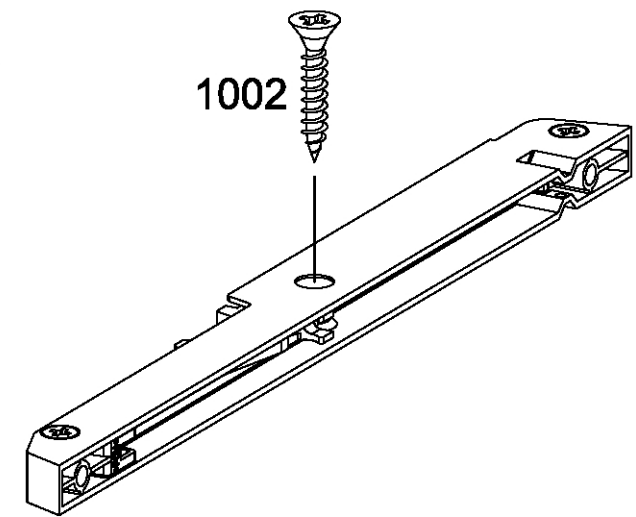
1002

1000

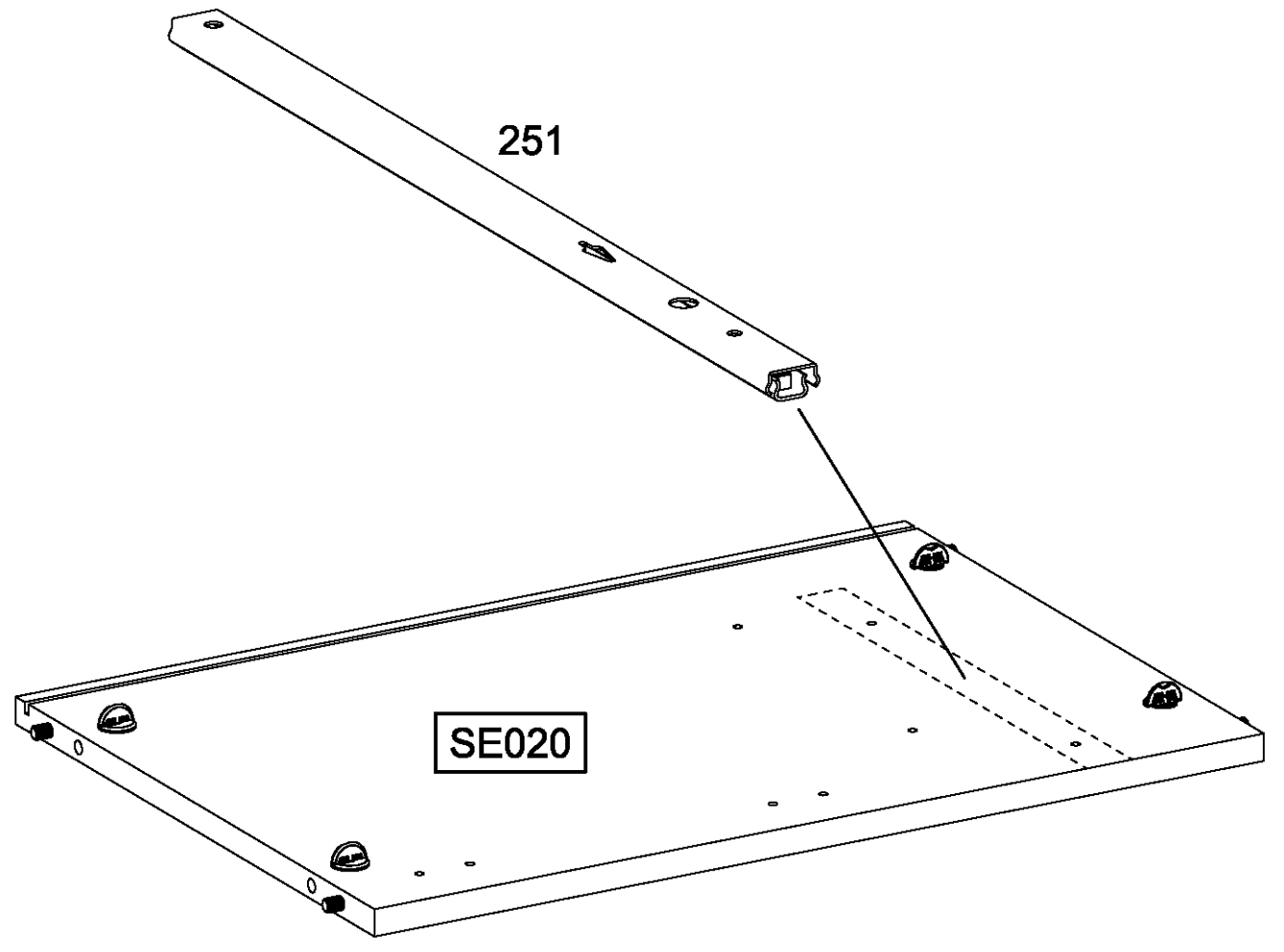
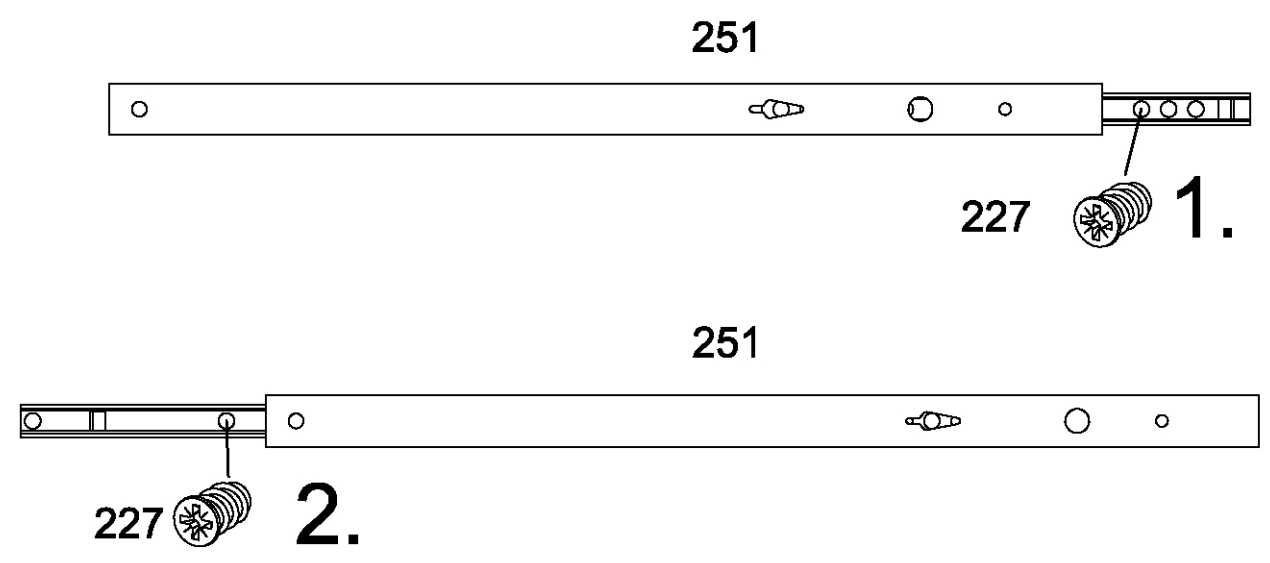
SE010

2.

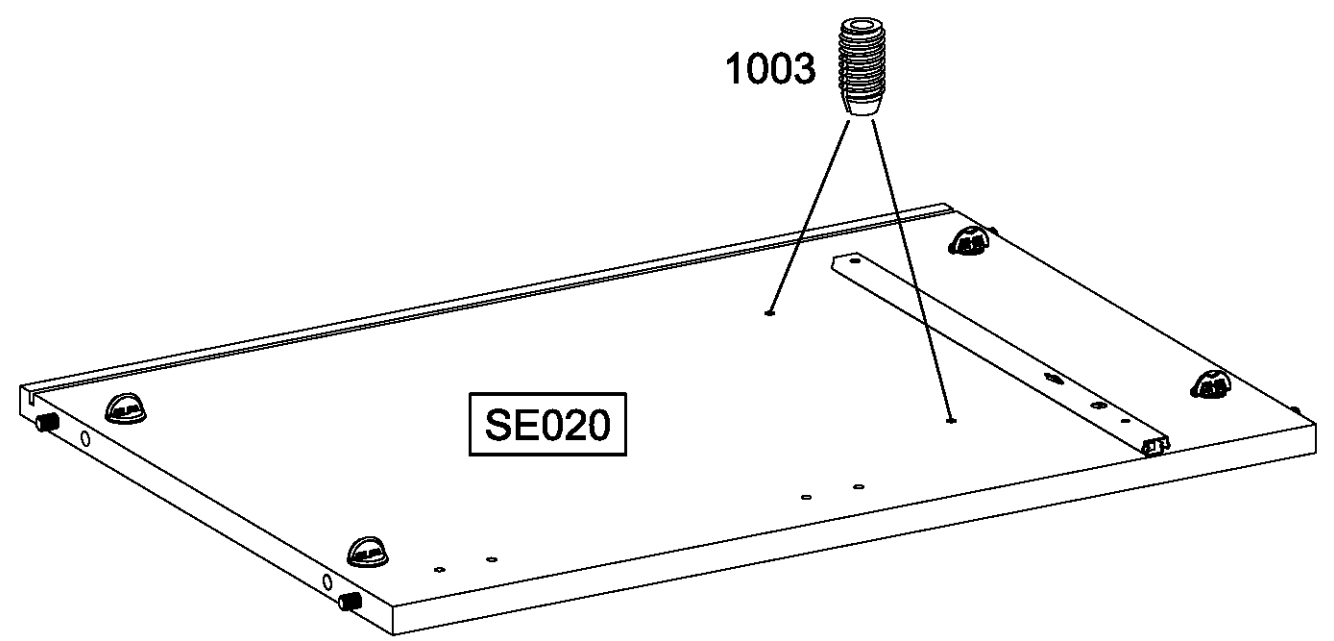
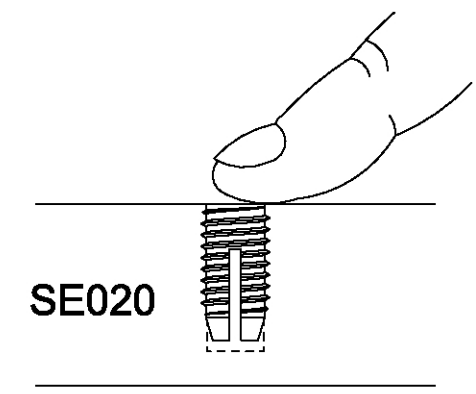
1002



8 **2x** 6x10,5 **1x** 328x17x9,5

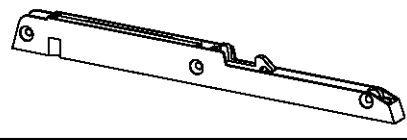


9 **2x** 6x12



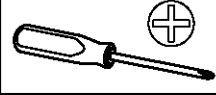
10

1x 1000

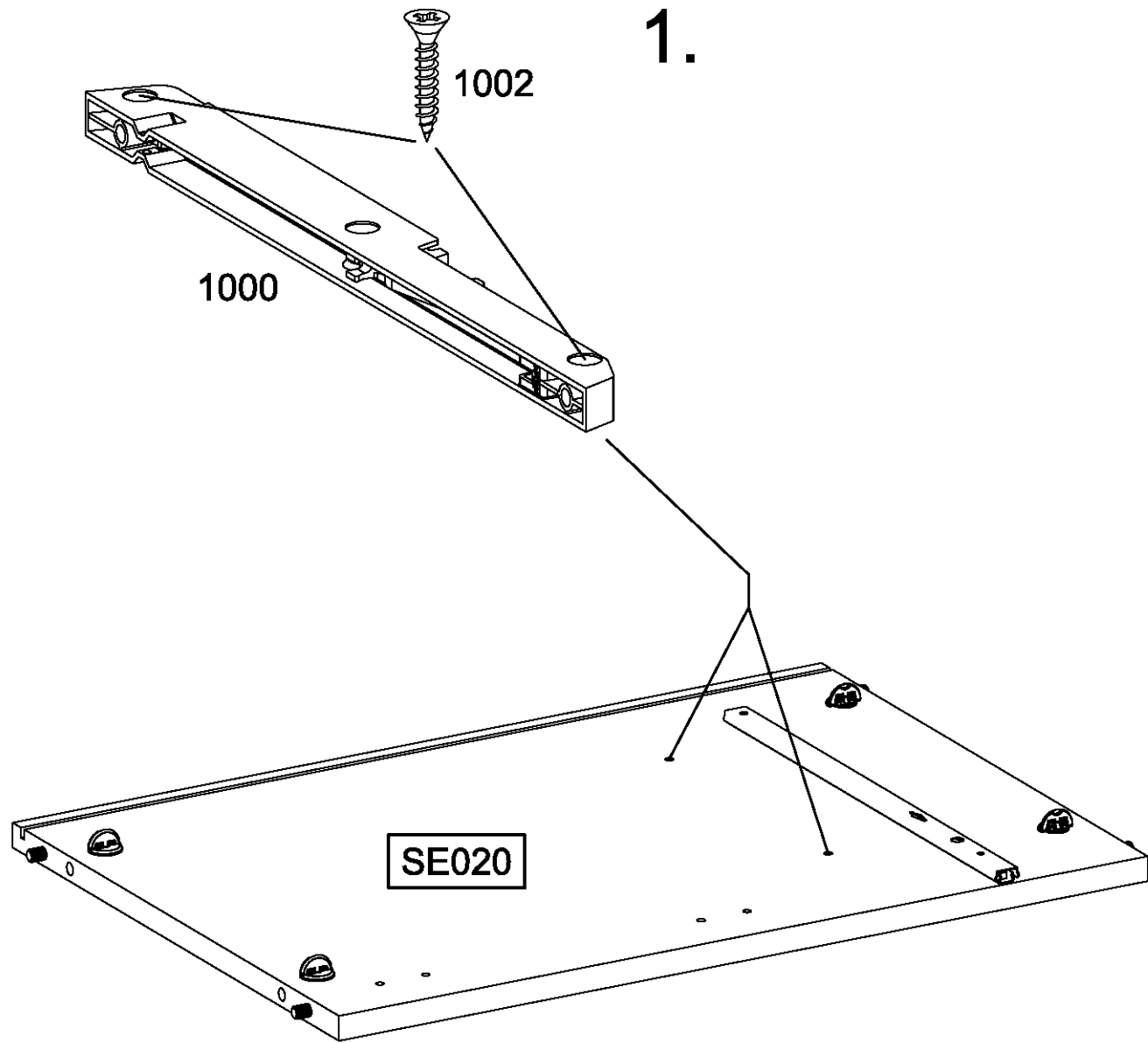


3x 1002

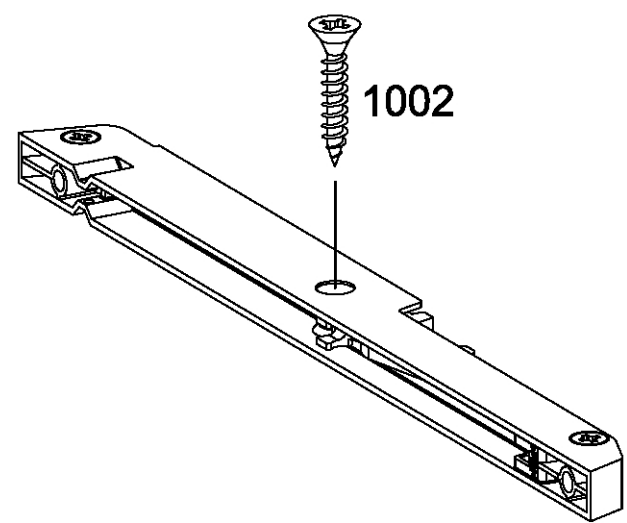
3,5x20



1.

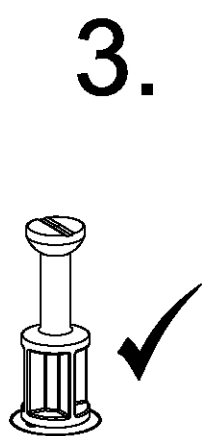
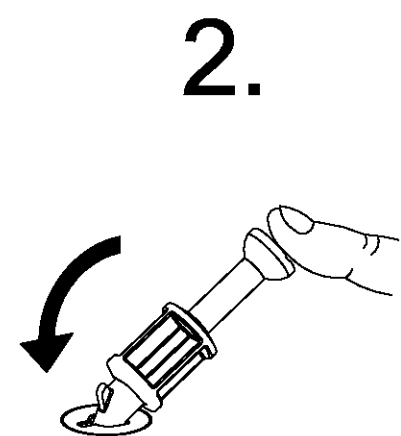
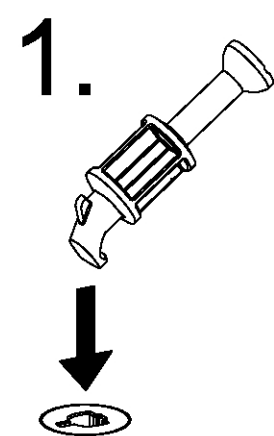
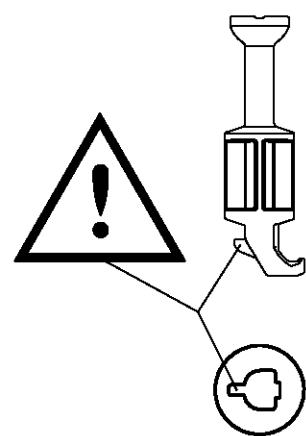
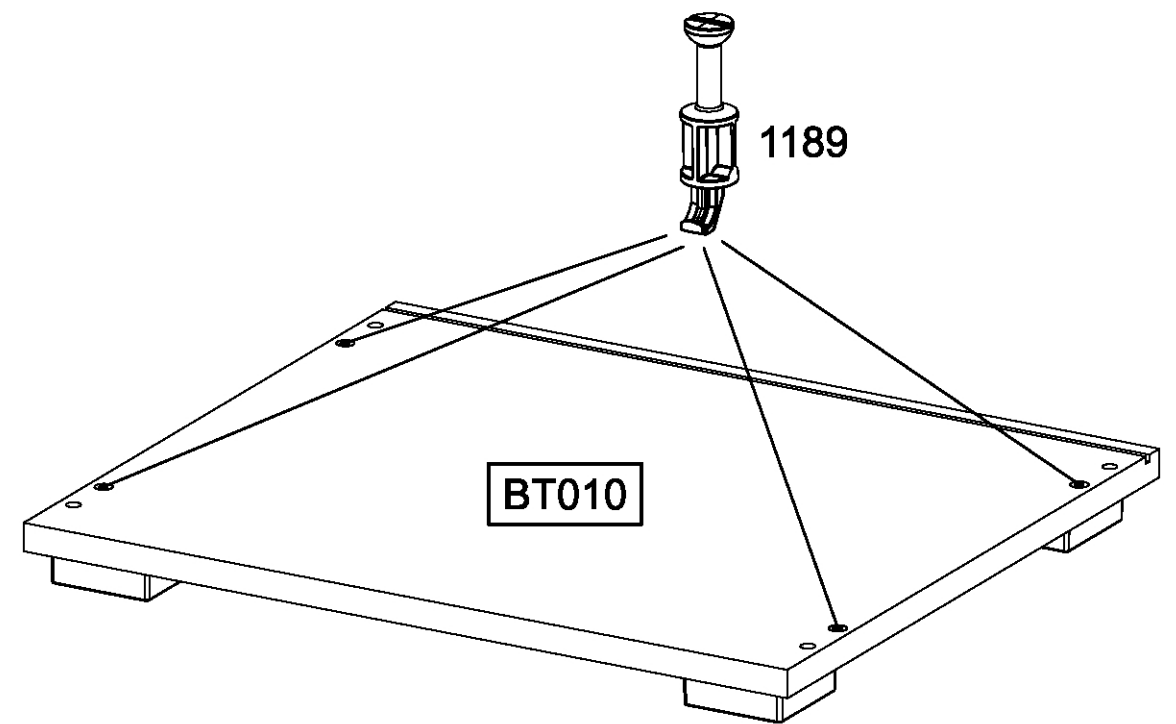
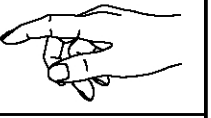


2.

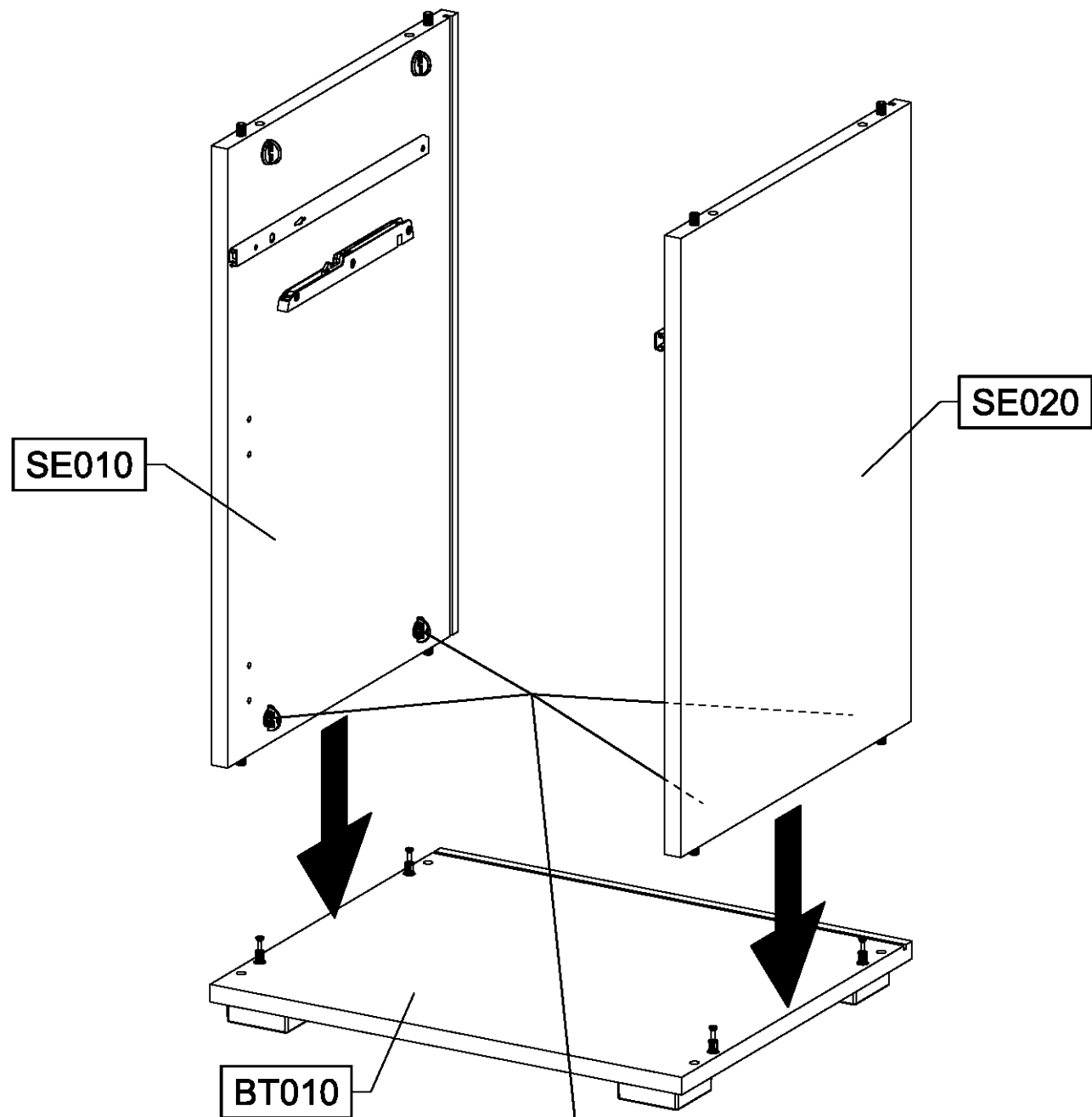


11

4x 1189

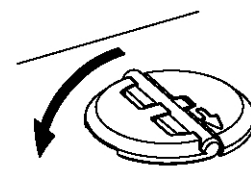
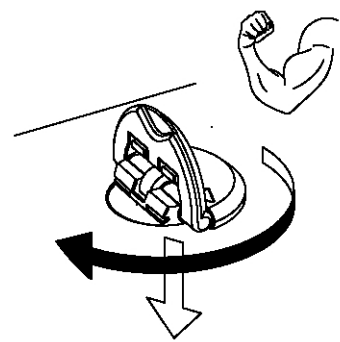


12

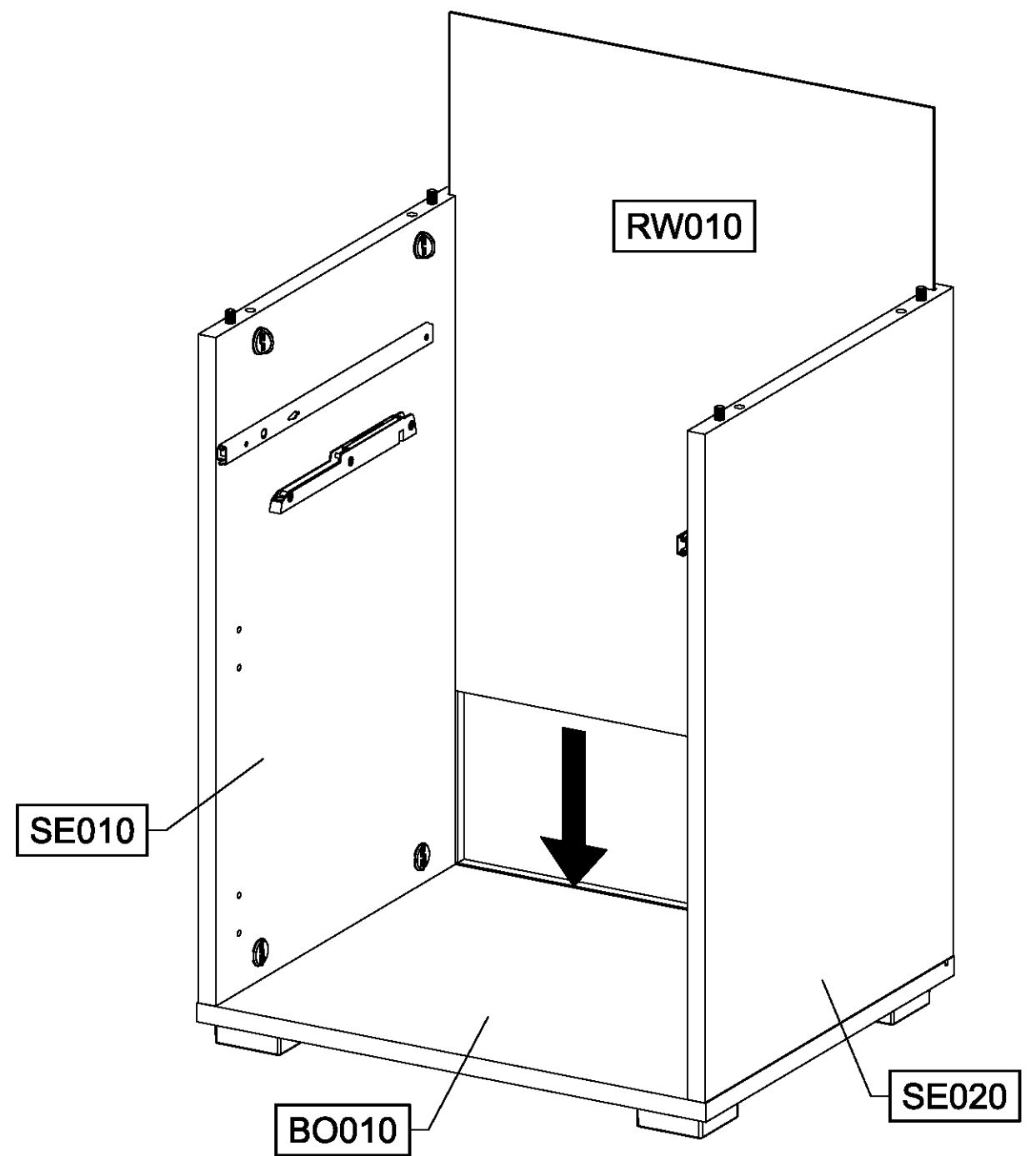


1.

2.

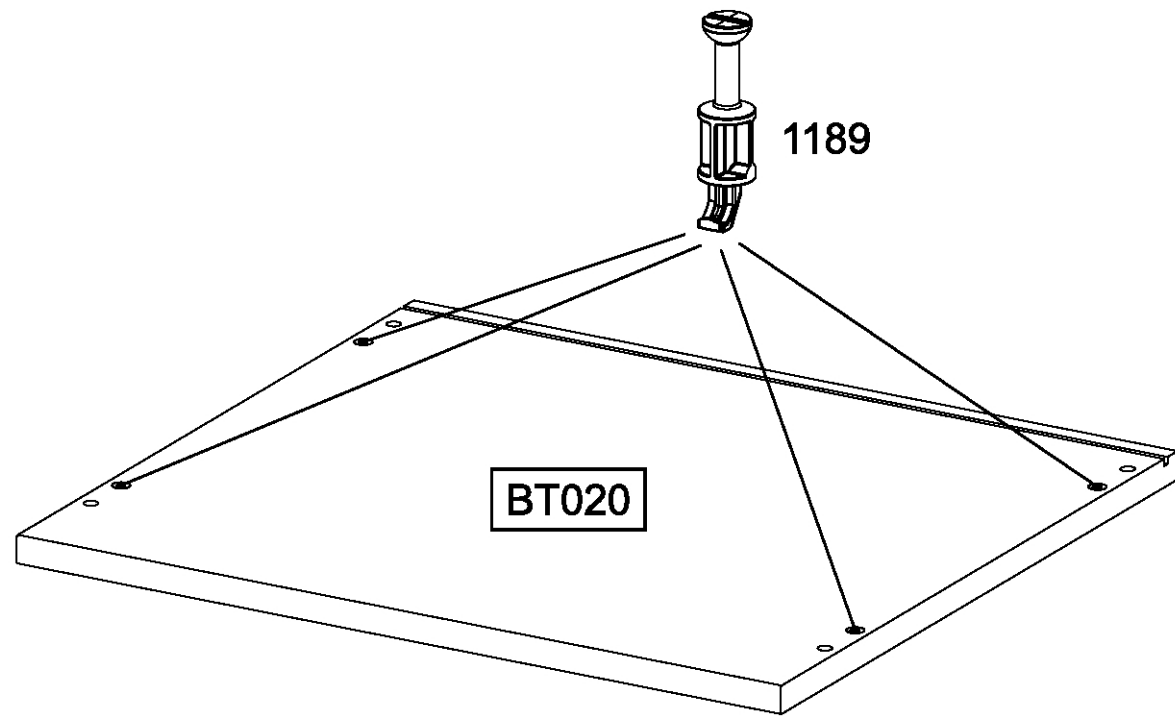


13



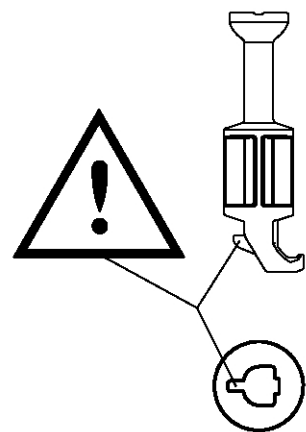
14

4x 1189

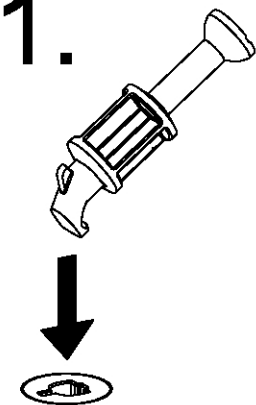


BT020

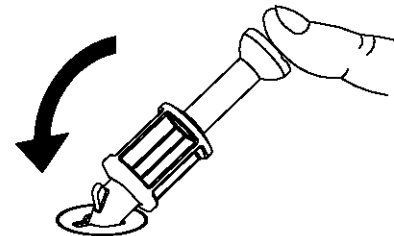
1189



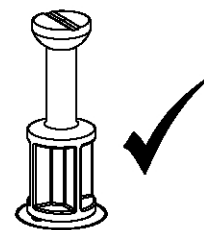
1.



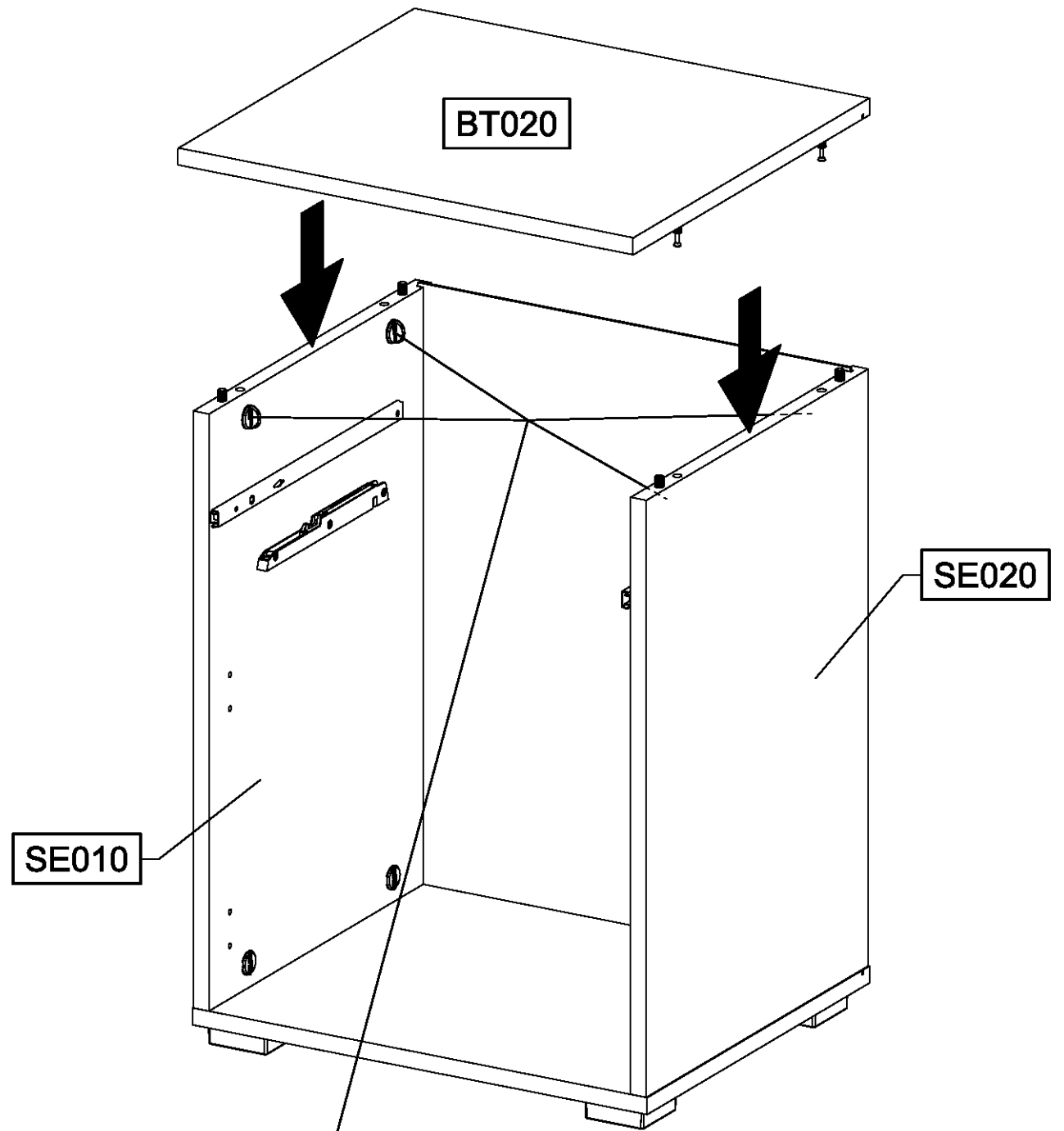
2.



3.



15

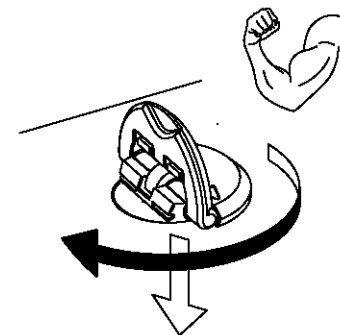


BT020

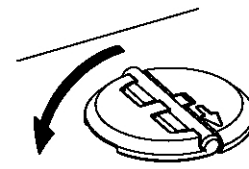
SE020

SE010

1.



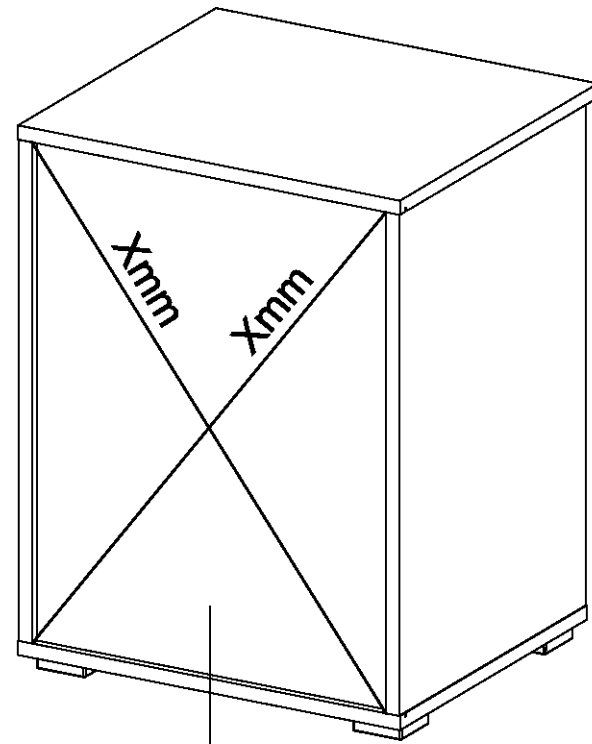
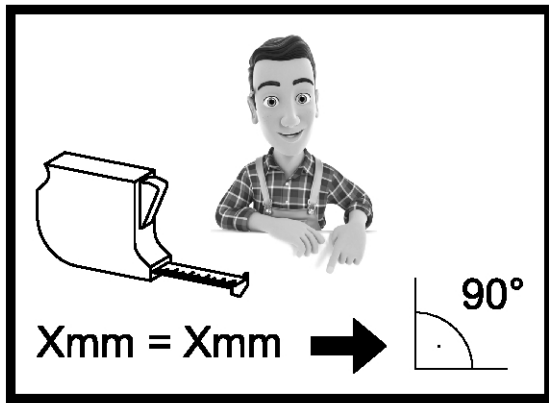
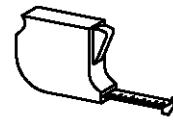
2.



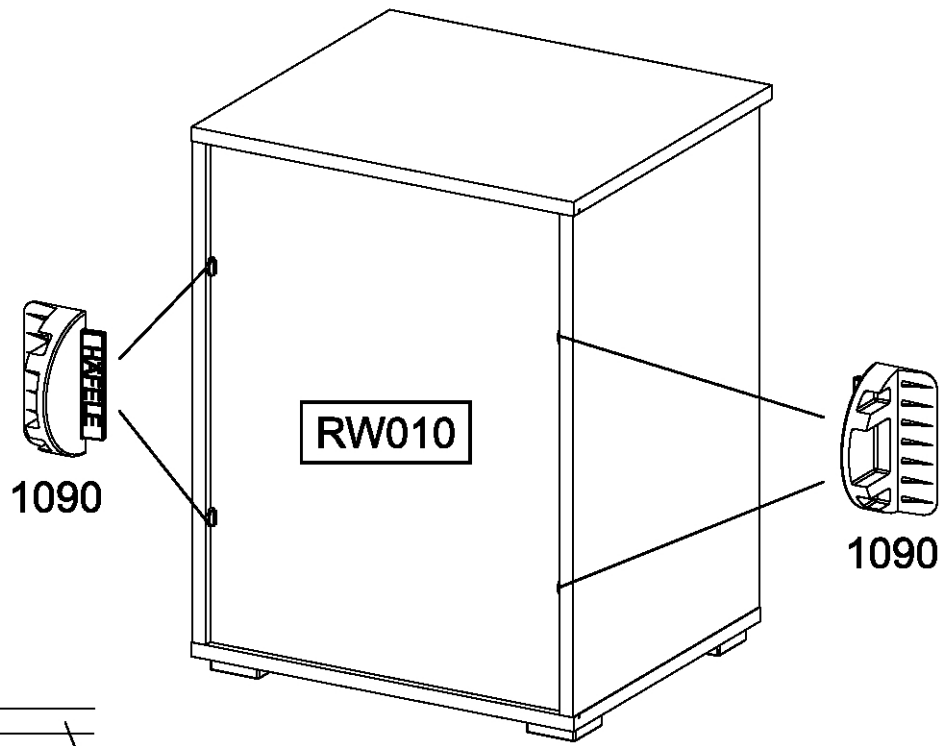
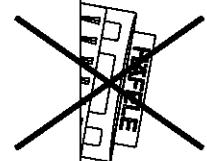
16

4x

1090



RW010



1090

RW010

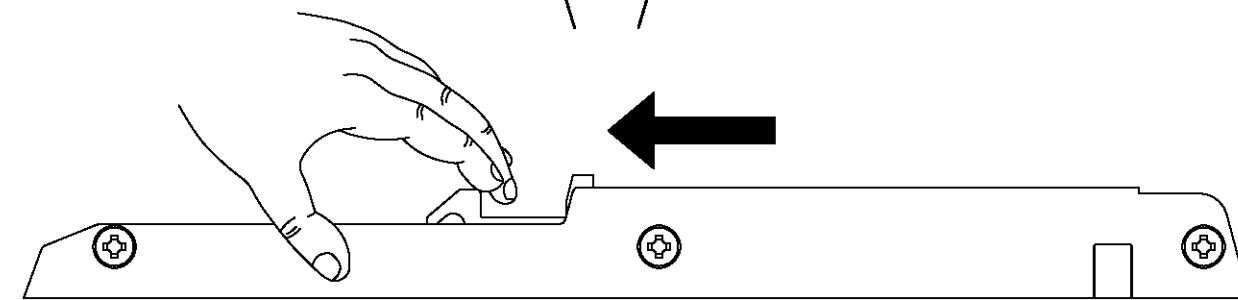
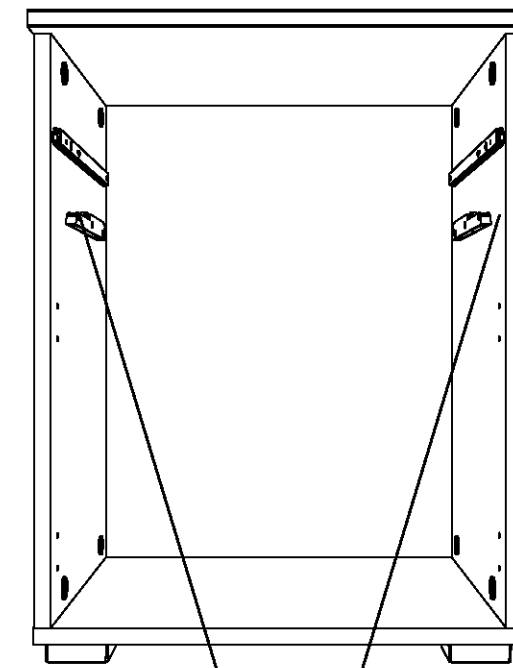
1090

SE010
SE020

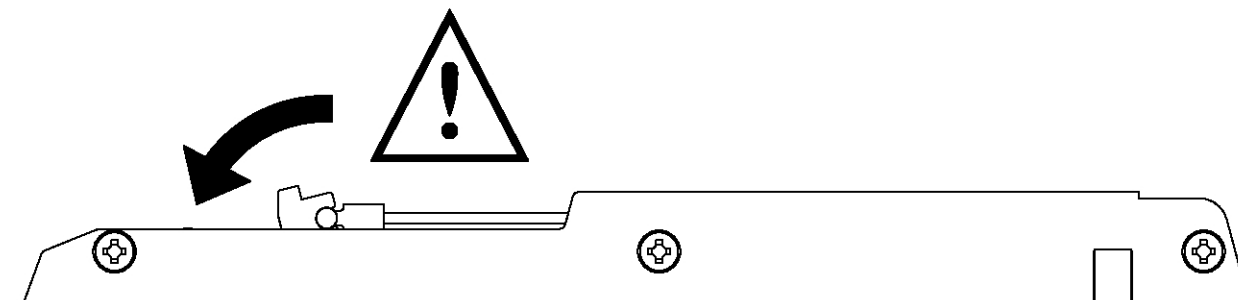
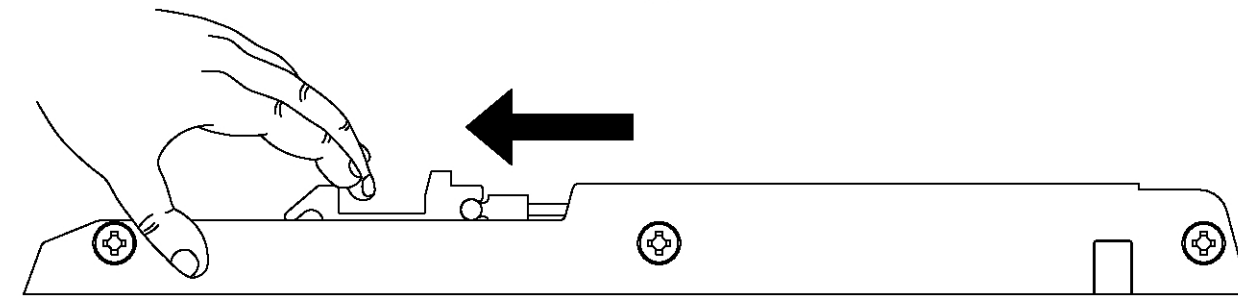
RW010

1090

17



1000



18

2x

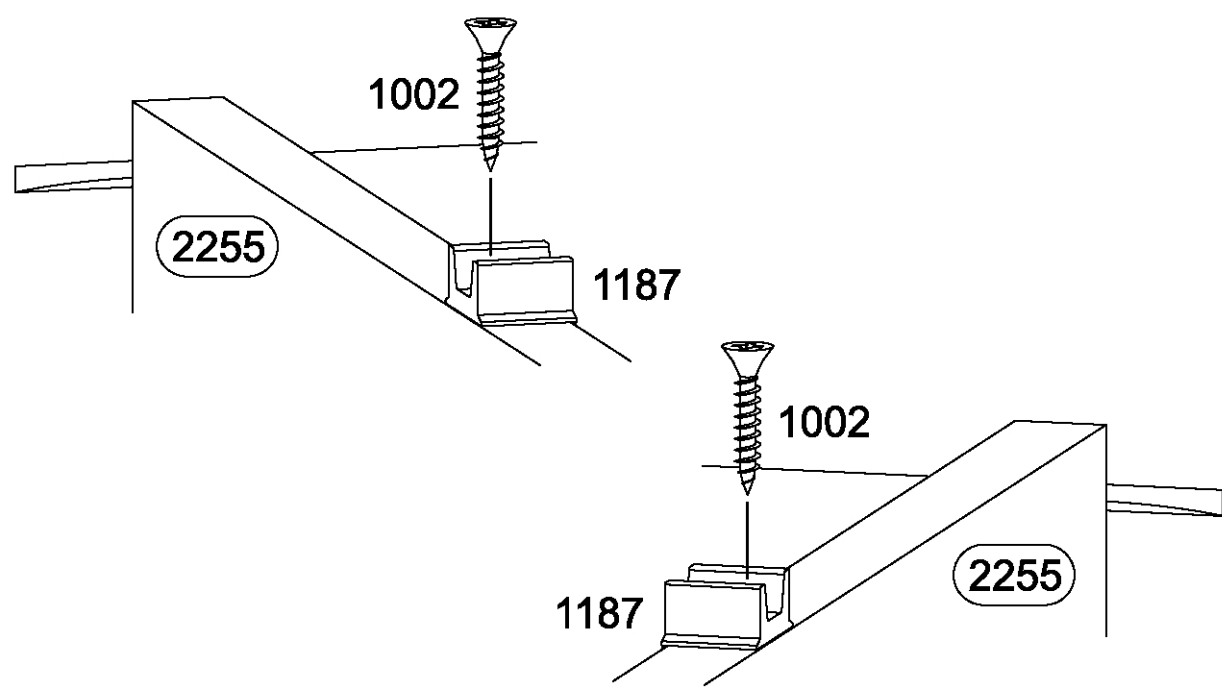
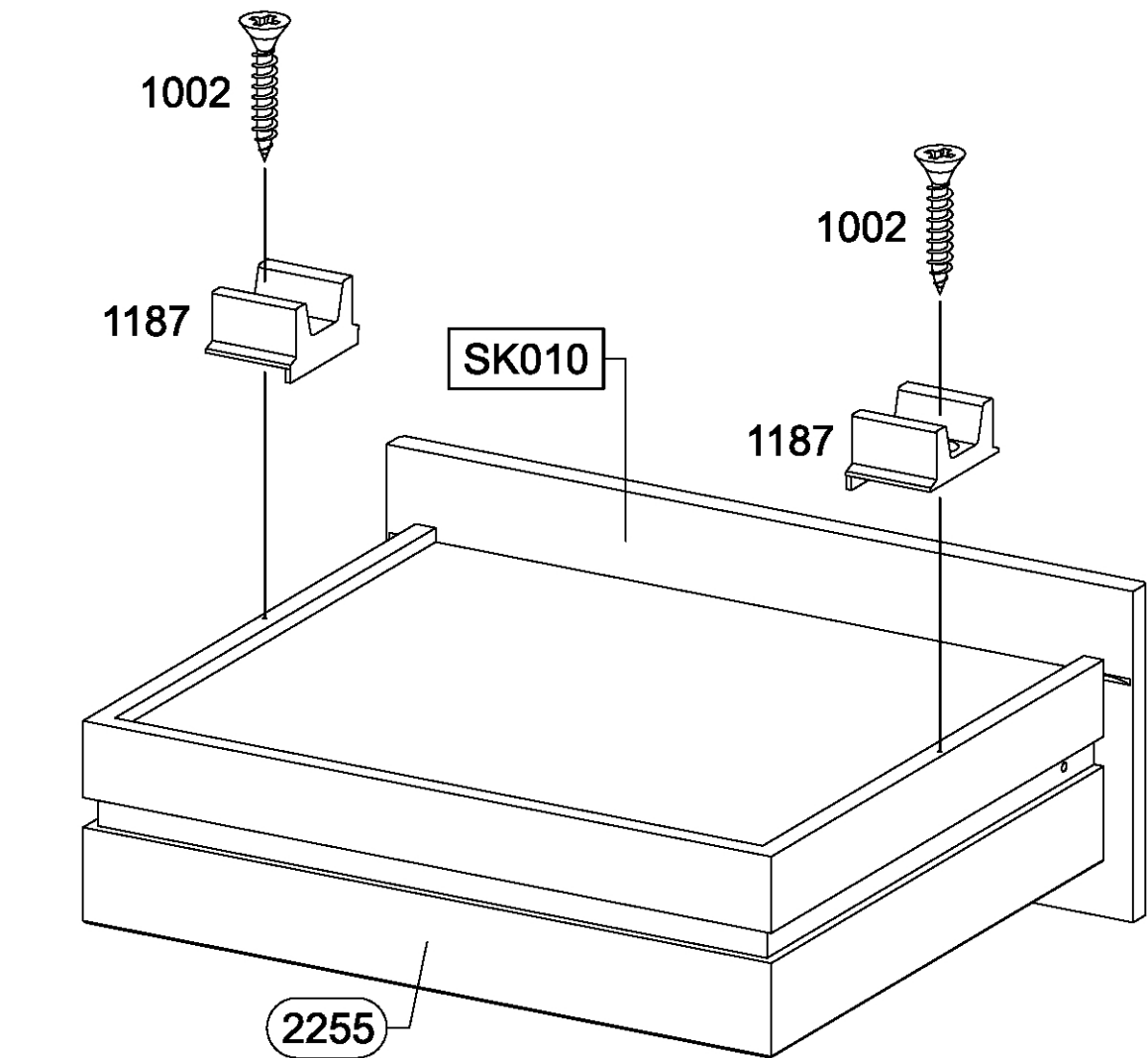
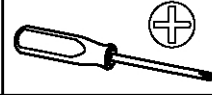
1002

3,5x20



2x

1187

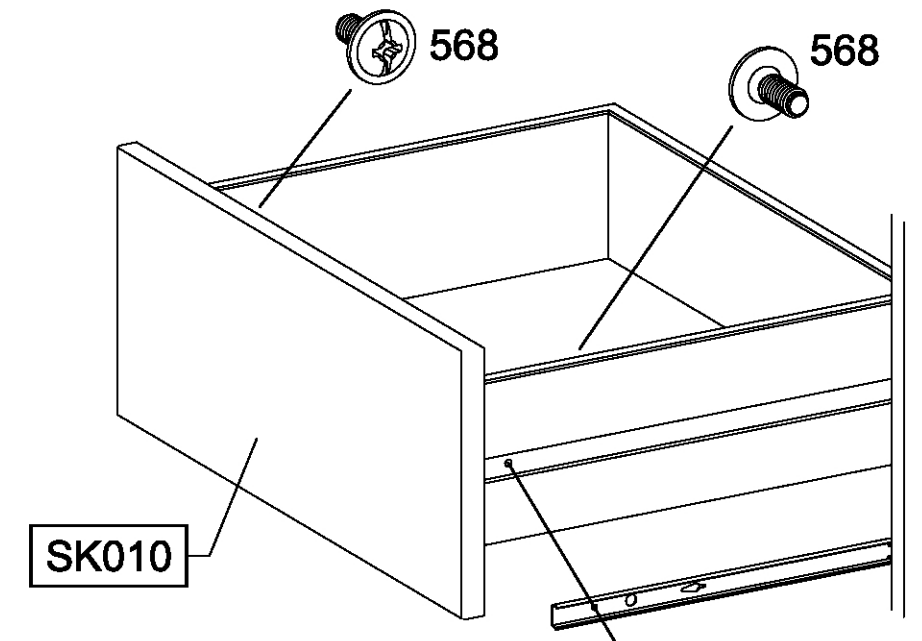
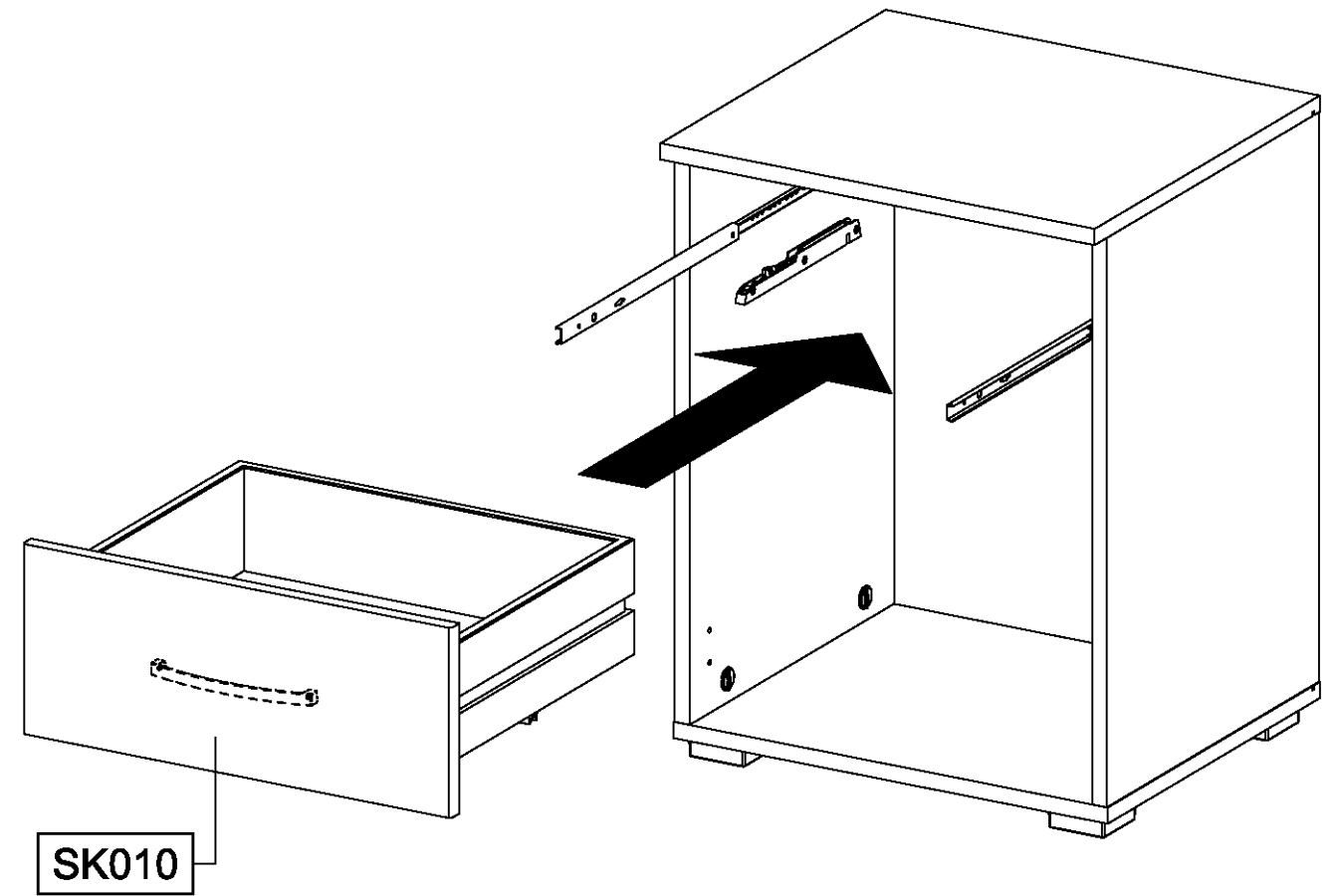
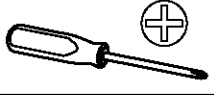


19

2x

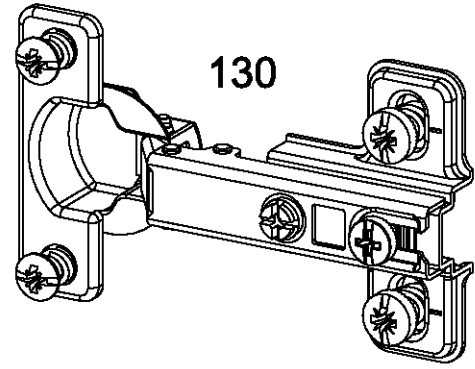
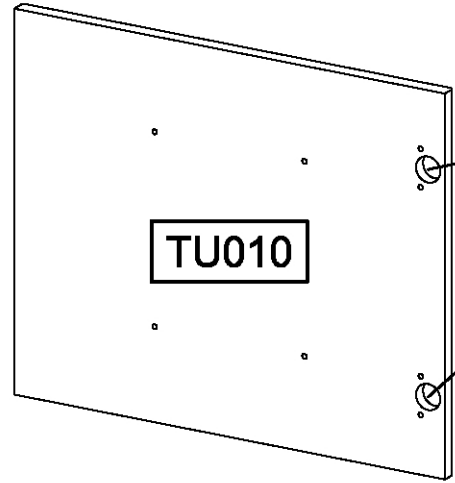
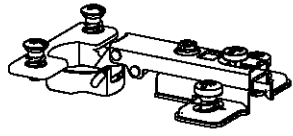
568

M4x9

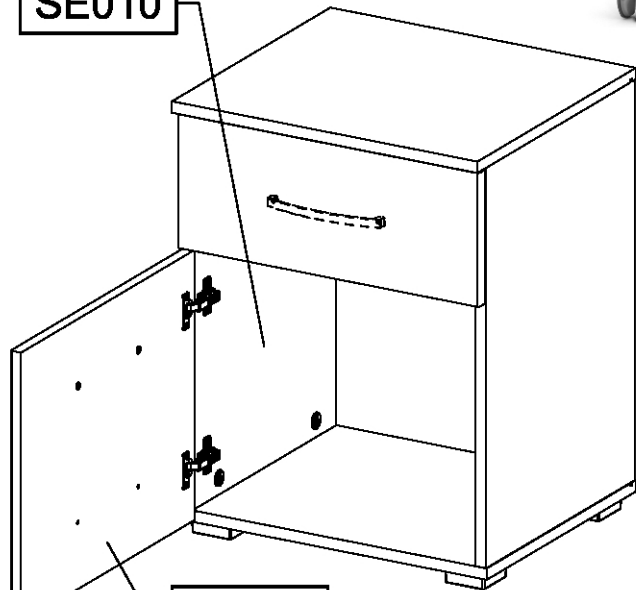


20

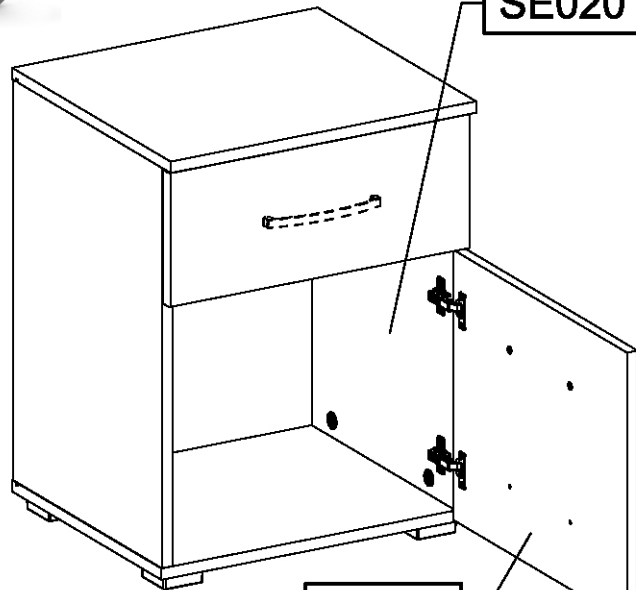
2x 130



SE010



SE020

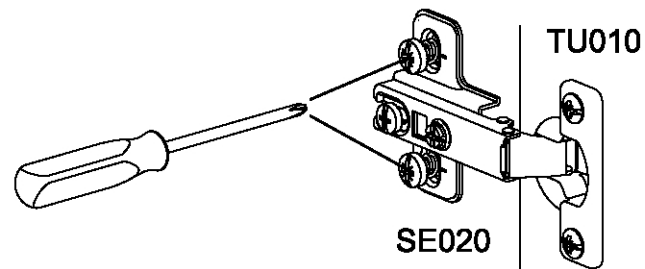
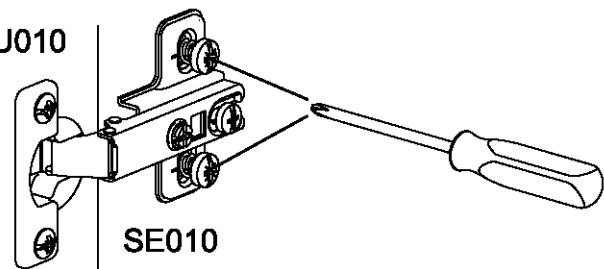


TU010

TU010

TU010

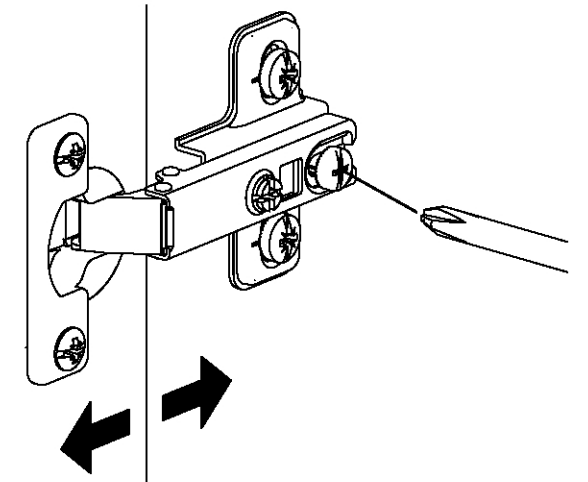
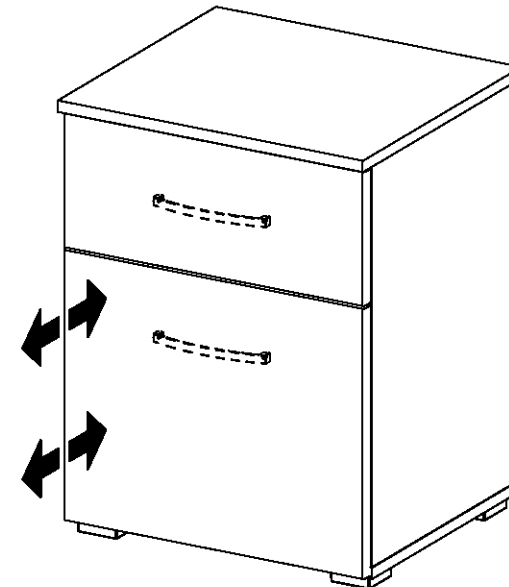
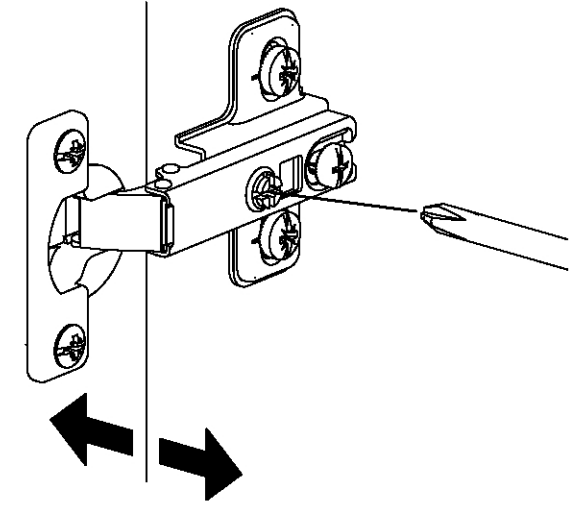
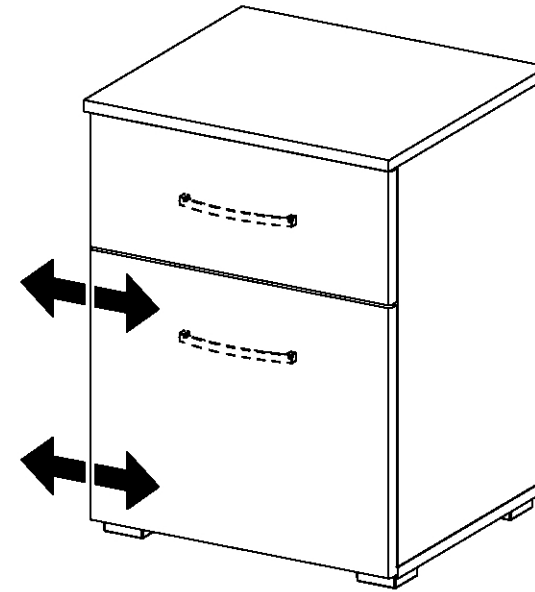
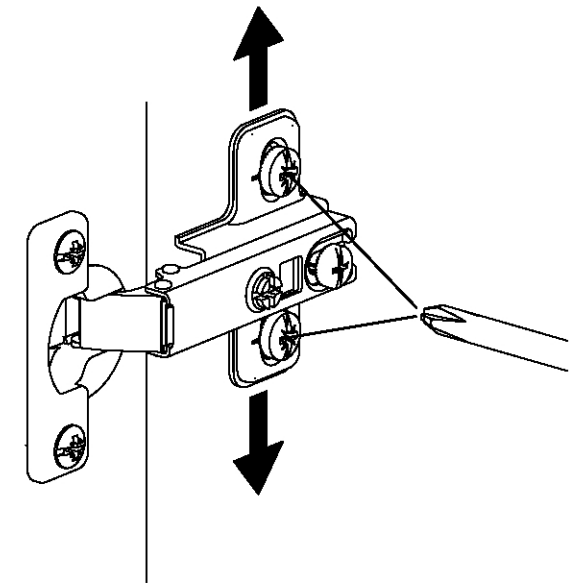
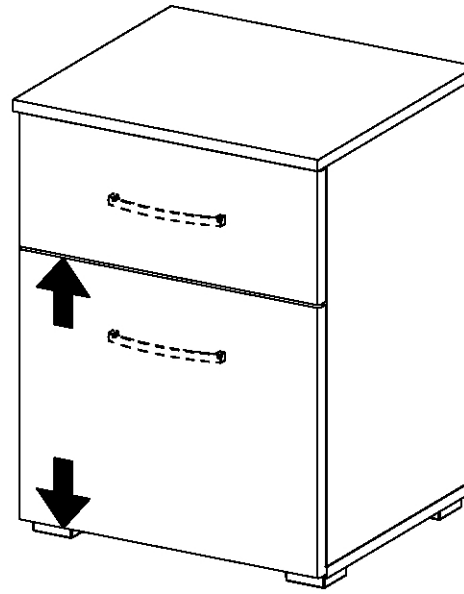
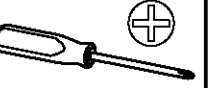
TU010

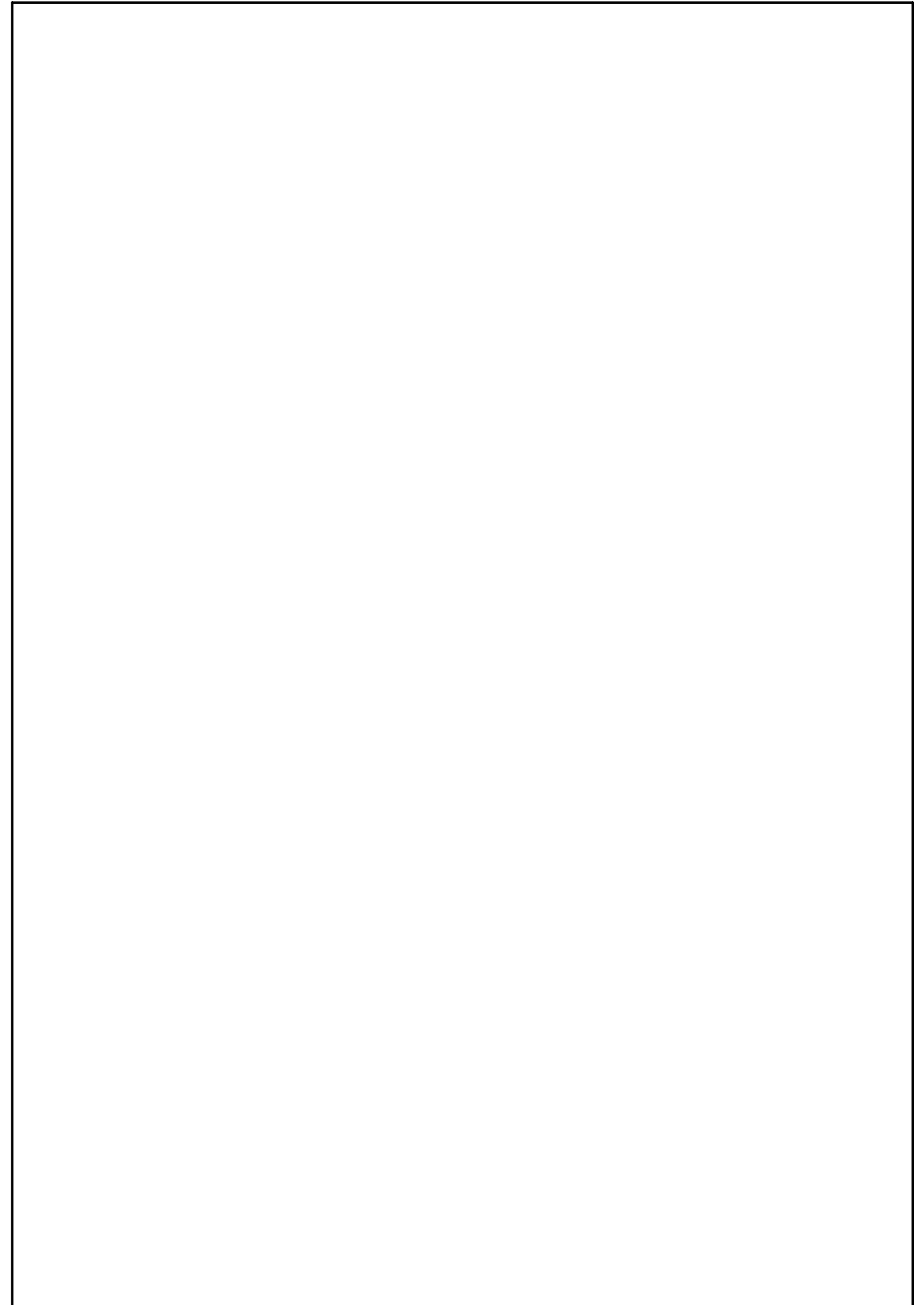
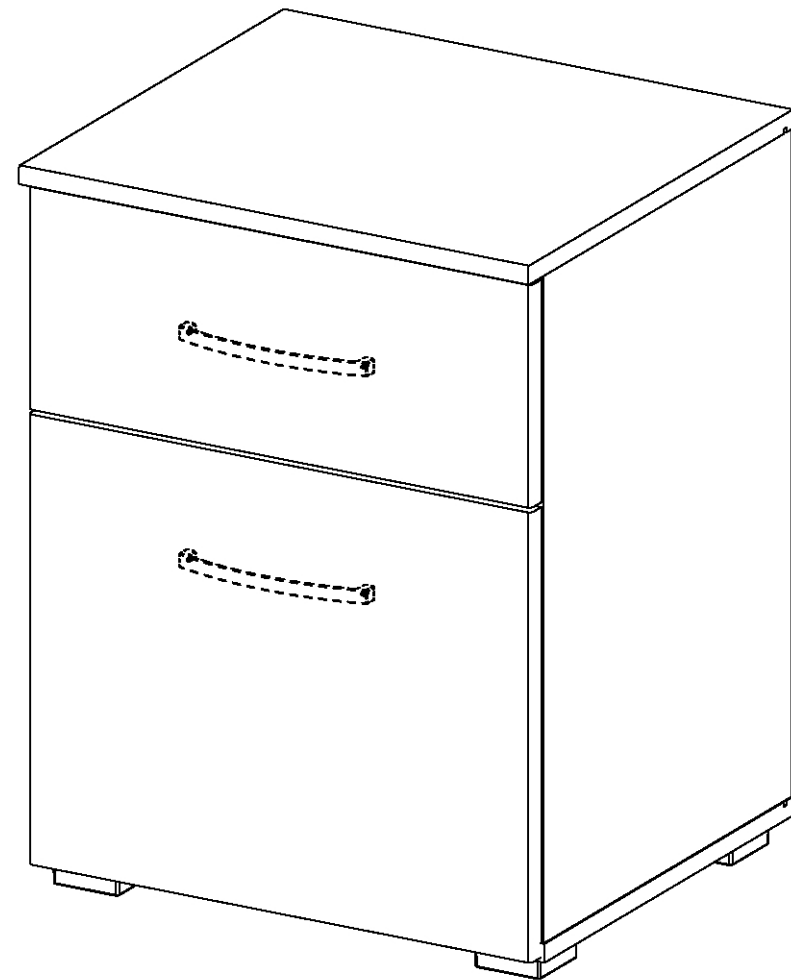


SE010

SE020

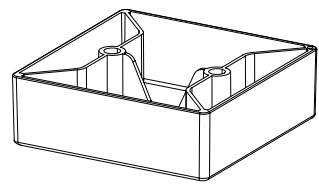
21





MZ044_02

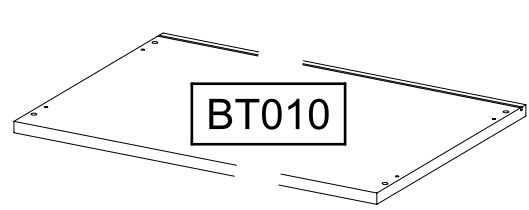
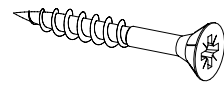
rauch



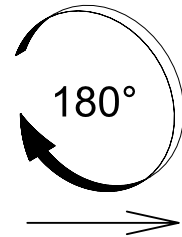
FU010

4x30

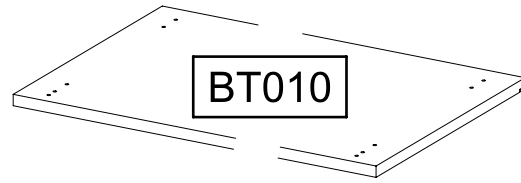
213



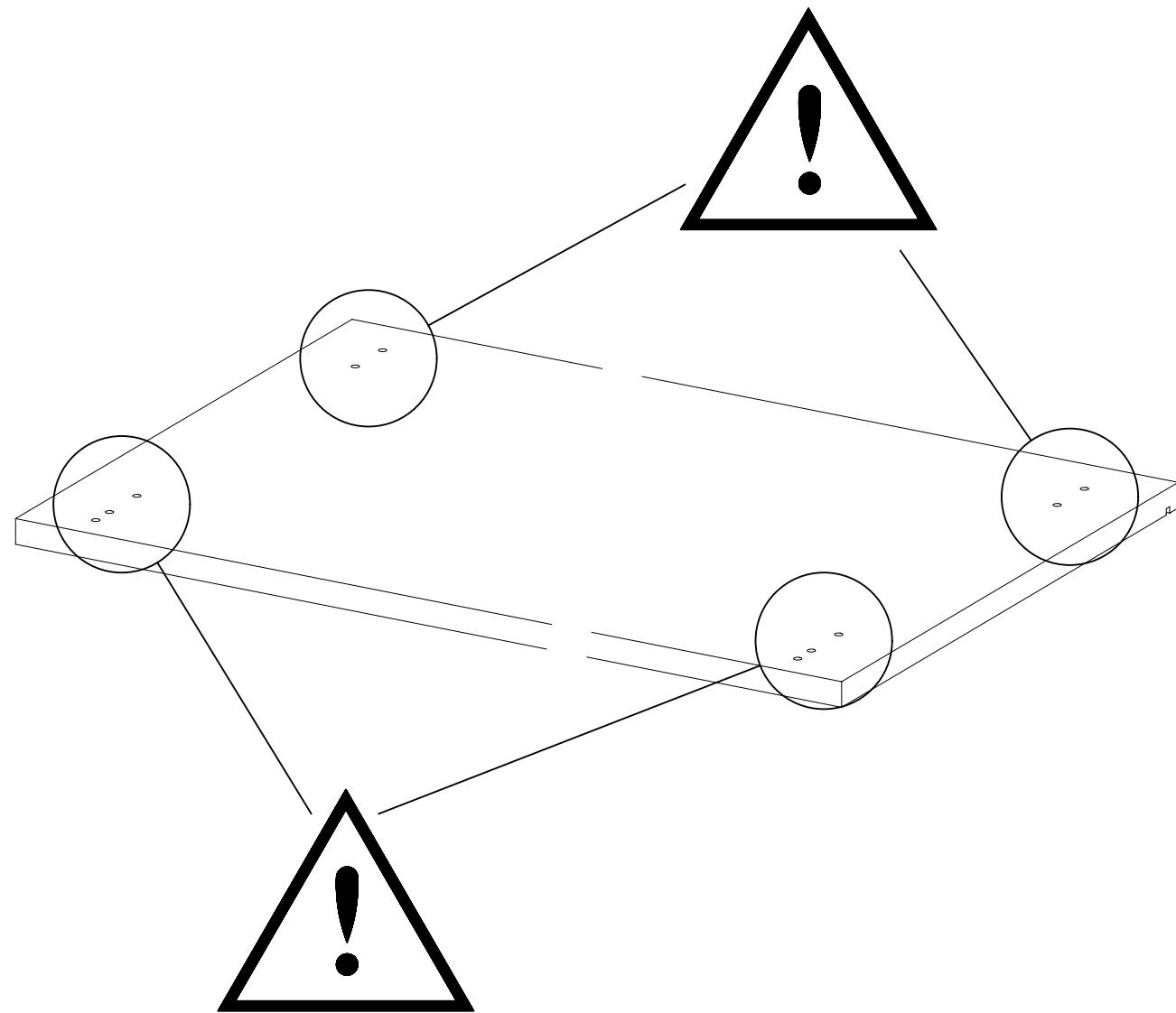
BT010



180°



BT010

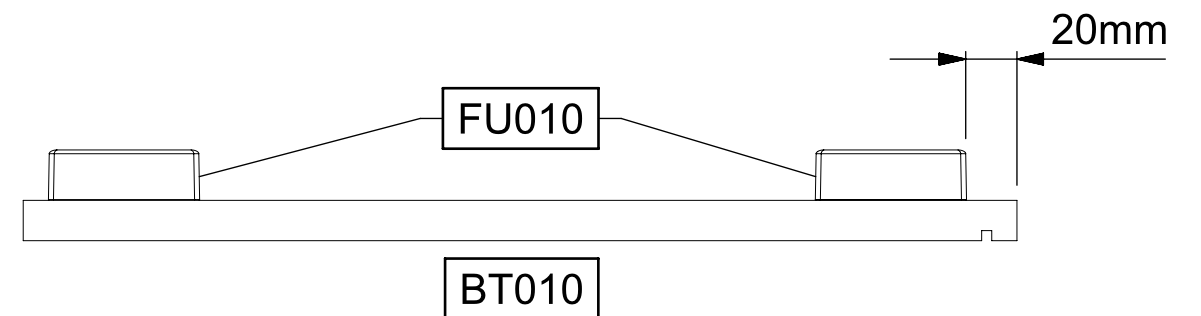
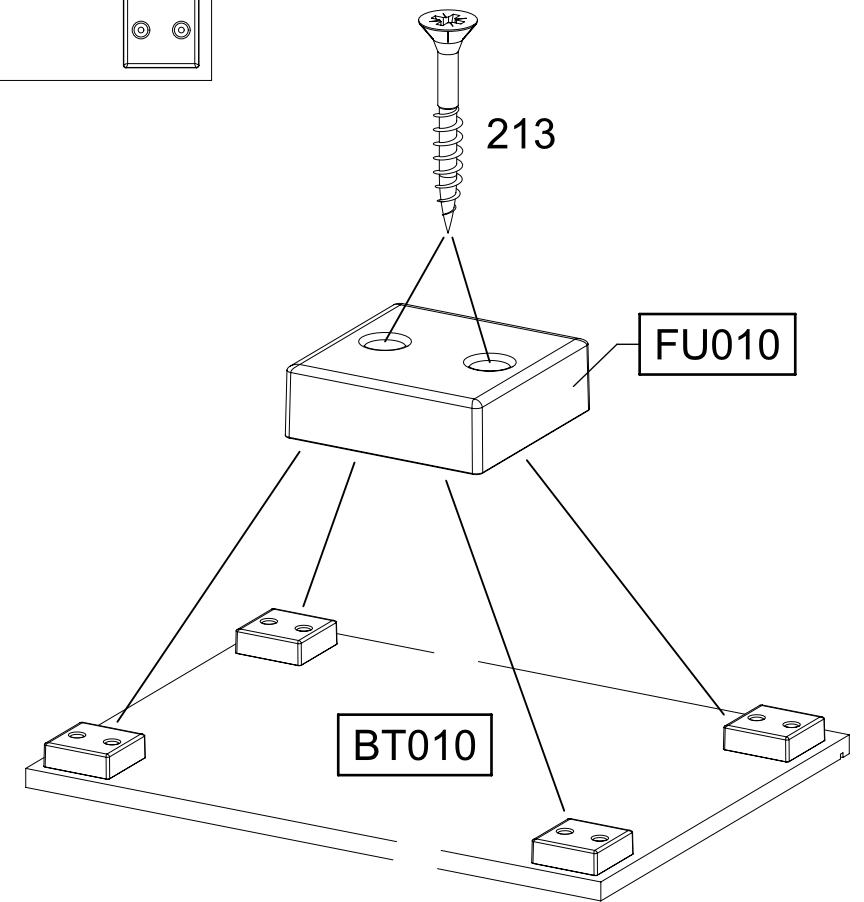
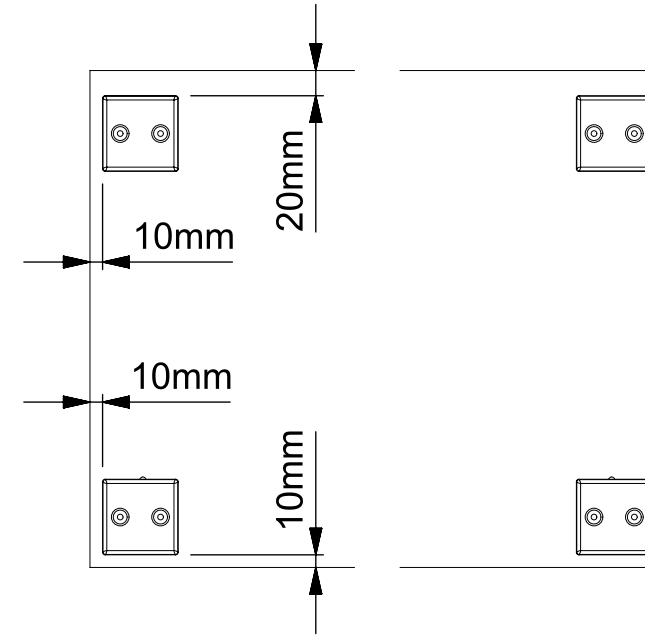
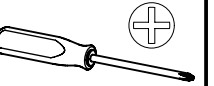
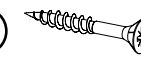


1

8x

213

4x30



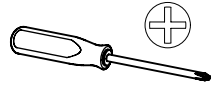
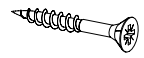
3.

2

2x

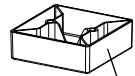
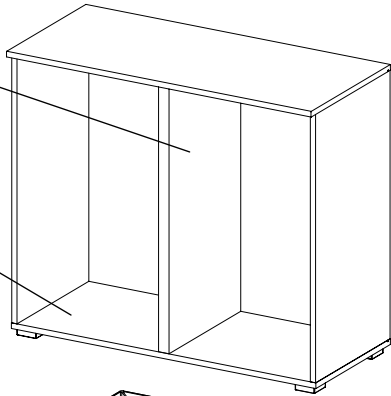
213

4x30



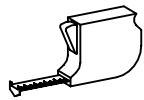
MS010

BT010

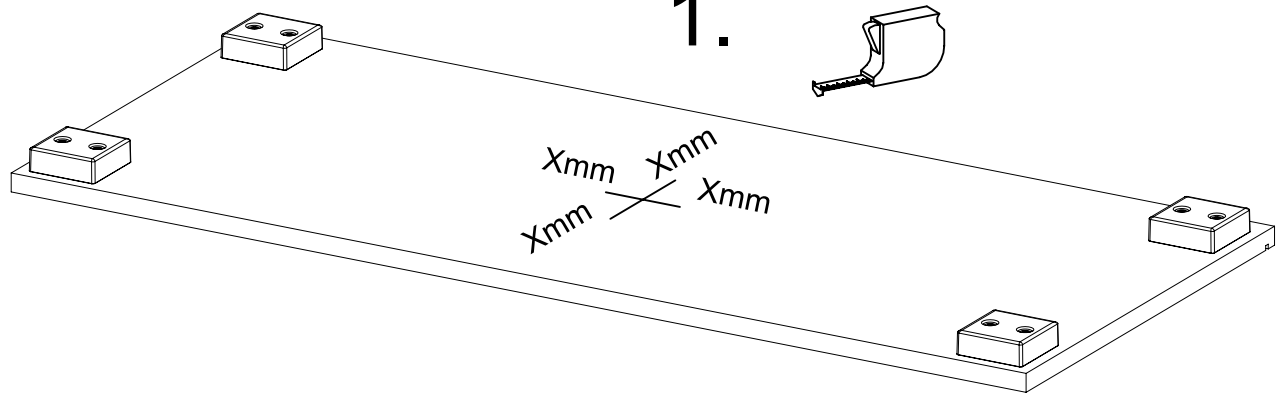


FU010

1.



Xmm Xmm
Xmm Xmm

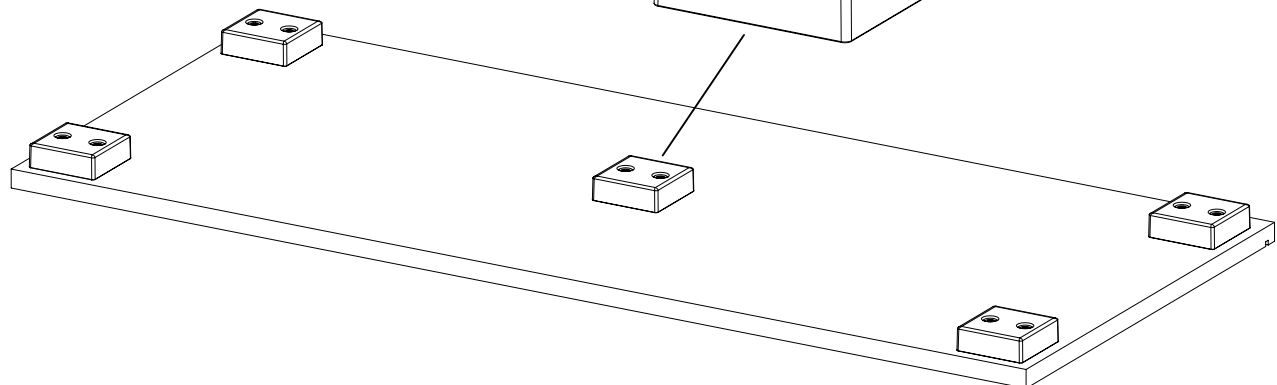
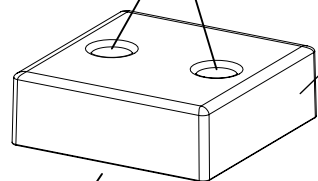


2.



213

FU010



MZ044

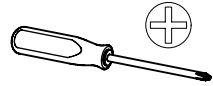
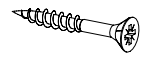
4.

3

2x

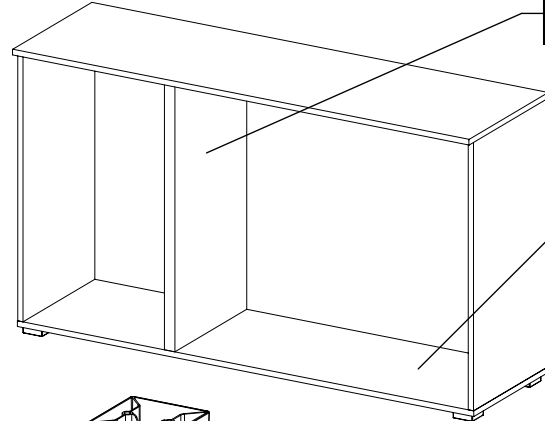
213

4x30

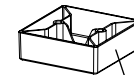


MS010

BT010

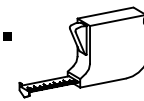


FU010



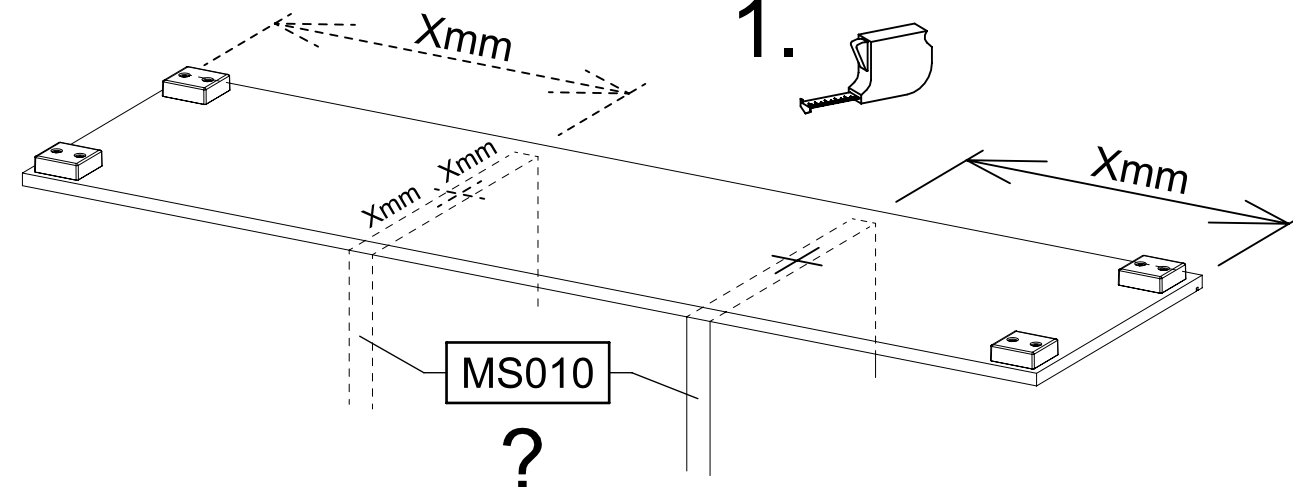
FU010

1.



Xmm
Xmm Xmm

Xmm



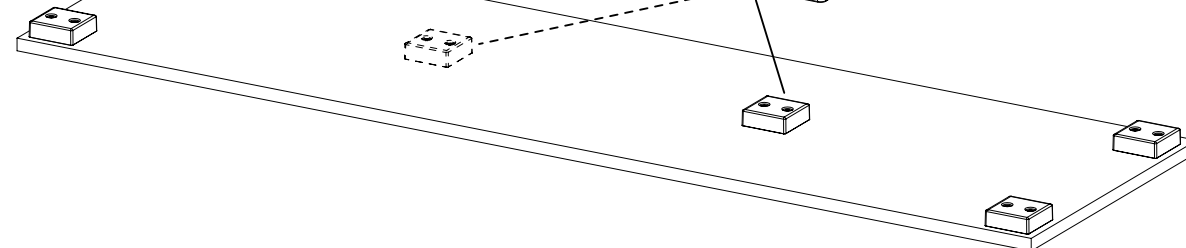
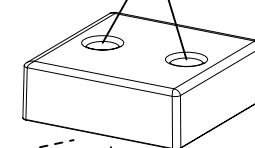
?

2.



213

FU010



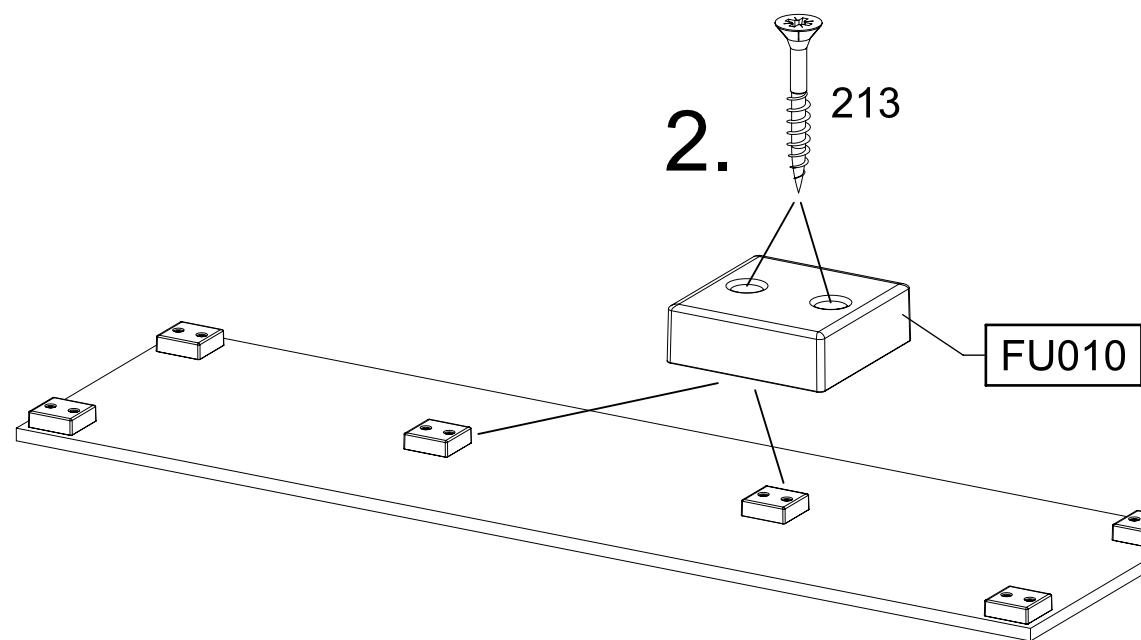
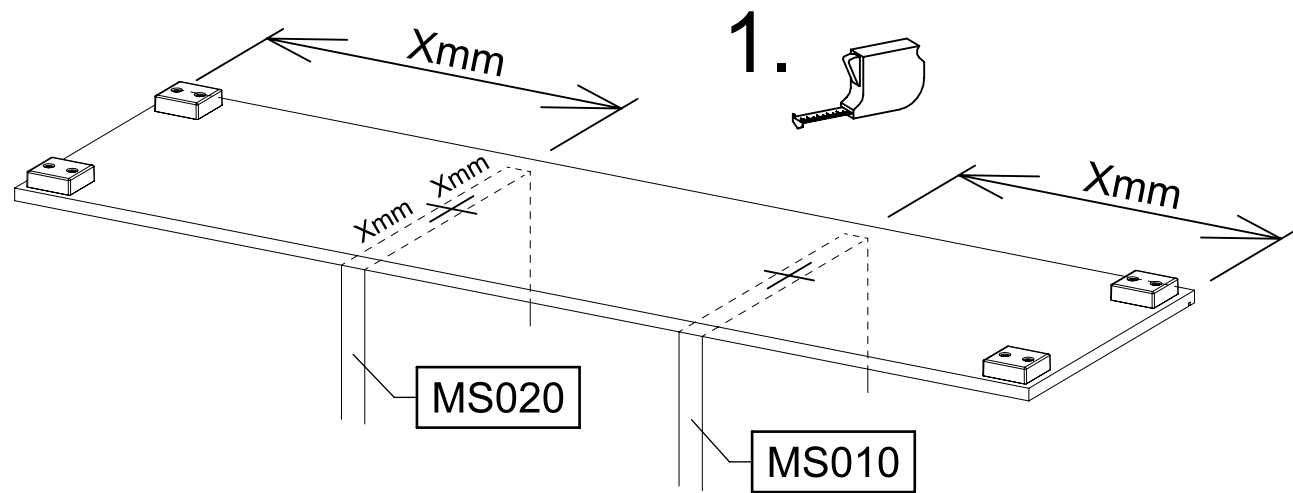
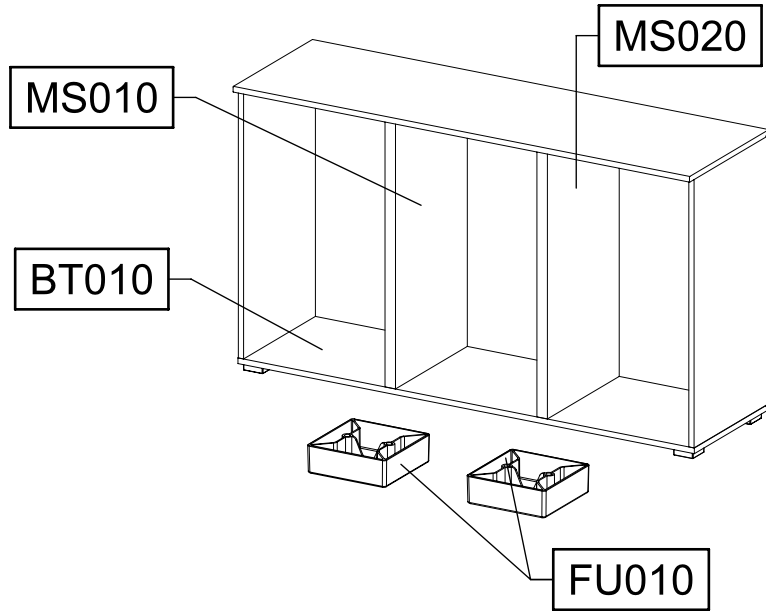
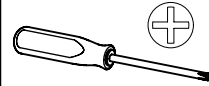
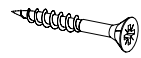
MZ044

4

4x

213

4x30



MZ228_01

rauch

