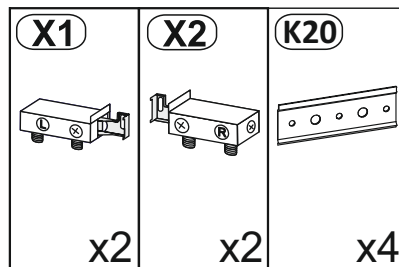
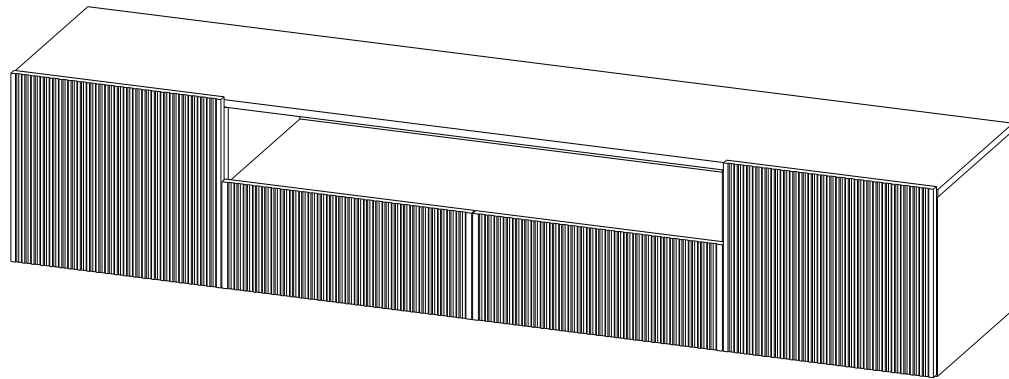
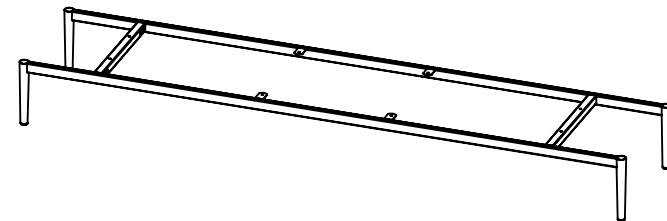
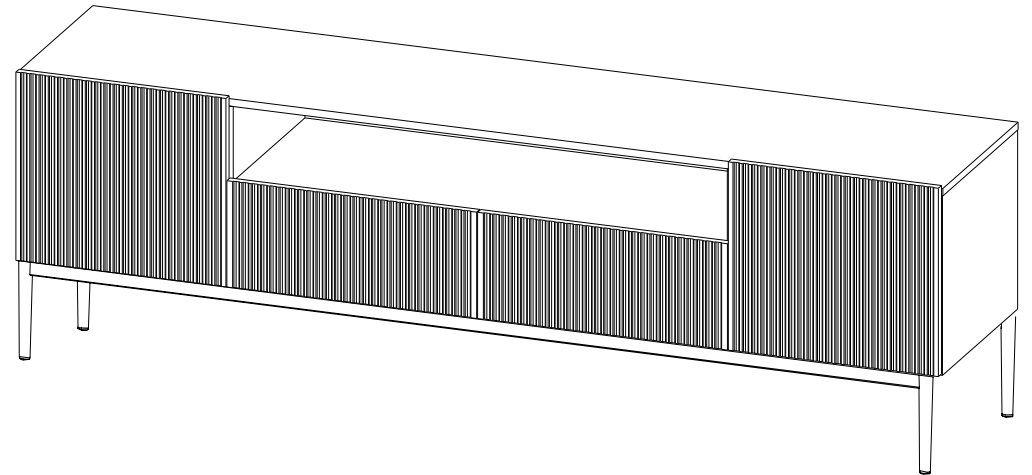


# HANGING OPTION (A) STEP 2,3,4,18

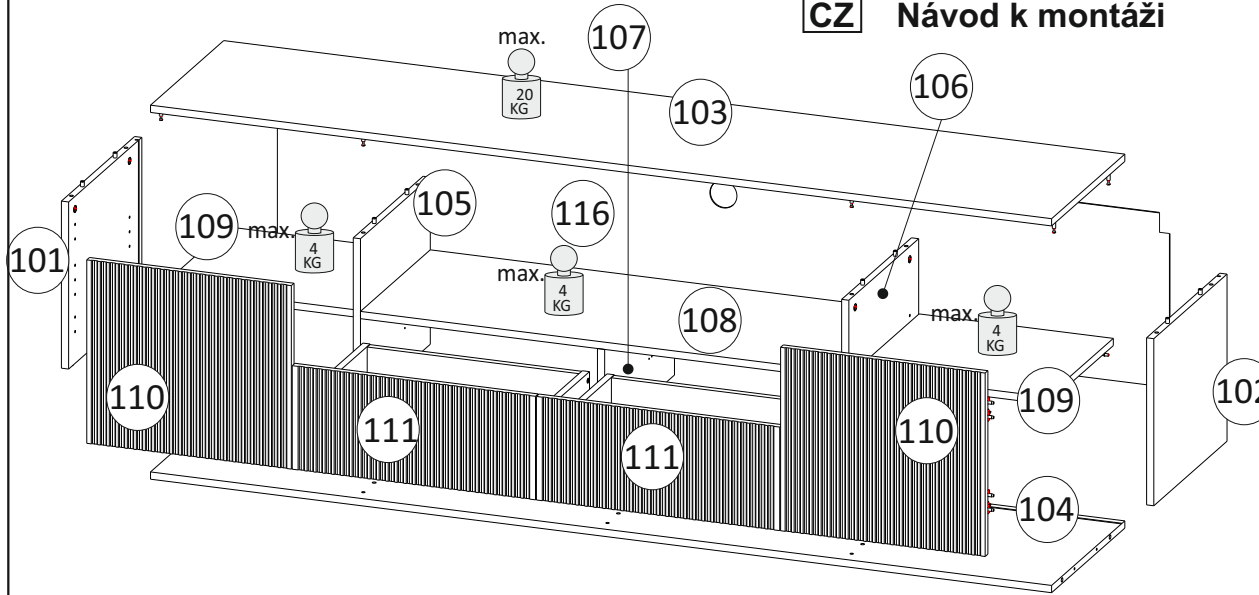
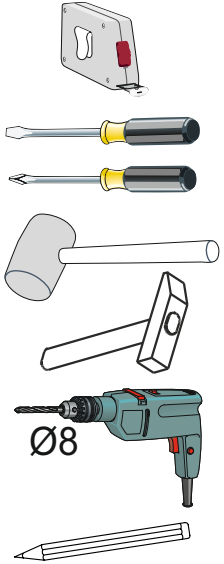
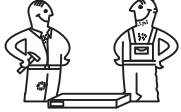


# STANDING OPTION (B) STEP 17,19,20



**PL Instrukcja montażowa**  
**D Montageanleitung**  
**GB Assembly instructions**  
**SK Návod na montáž**  
**CZ Návod k montáži**

Do montażu potrzebne są:  
 Für die Montage dieser Type  
 benötigen Sie:  
 Na montáž budete potrebovať  
 Potřebné k montáži



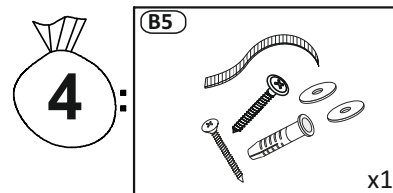
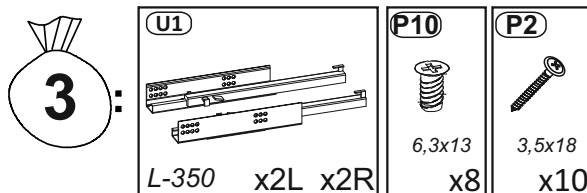
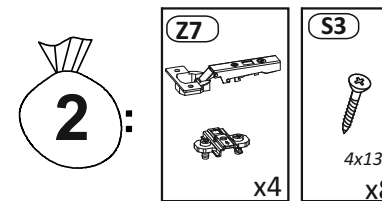
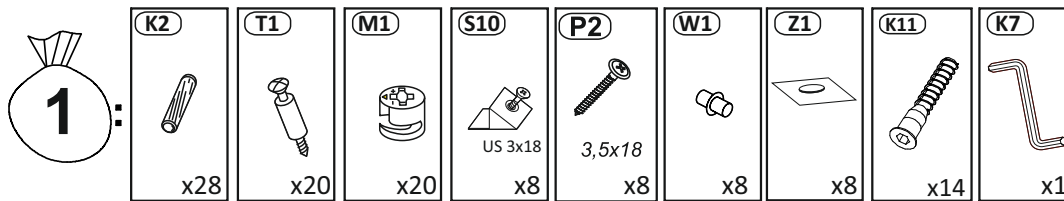
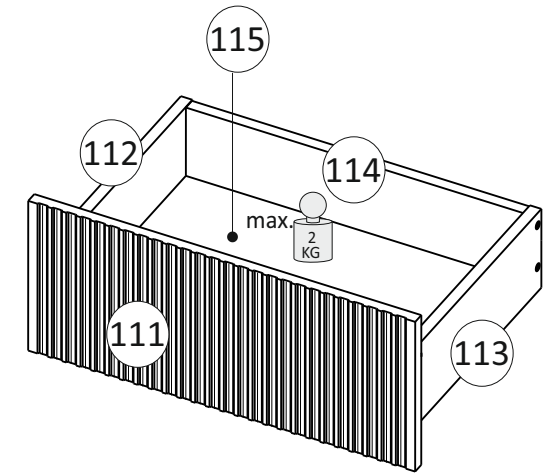
**D** Sehr geehrter Kunde, sollte ein Teil fehlen oder beschädigt sein, kreuzen Sie bitte dieses deutlich auf der Montageanleitung an und schicken Sie zu uns ab.

**GB** Dear customer, Should there be any place missing or damaged, kindly mark this place clearly on the attached assembly instructions and return it to us.

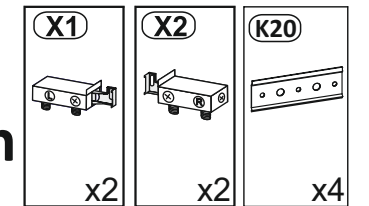
**PL** Szanowny Kliencie, gdyby brakowało jakiejś części lub byłaby uszkodzona proszę to oznaczyć krzyżykiem na instrukcji montażowej i przesałać instrukcję razem z reklamacją.

**SK** Vážený zákazník, keby chýbala nejaká časť, alebo by bola poškodená, označte ju prosím krížikom na montážnom návode a zašlite návod spolu s reklamáciou

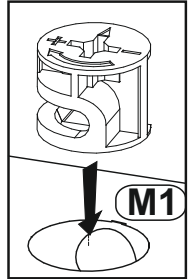
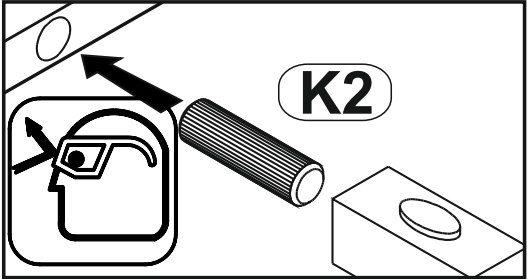
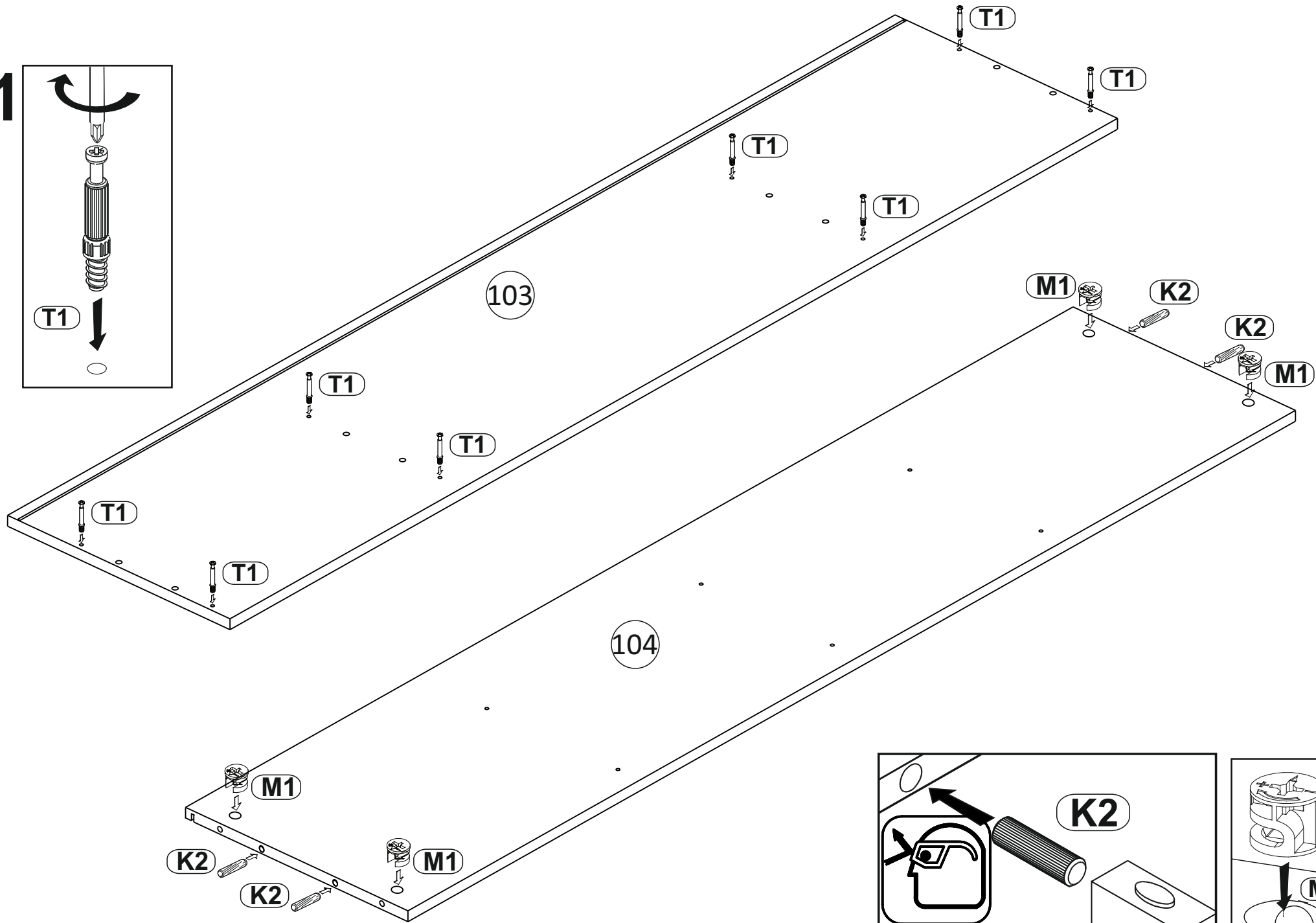
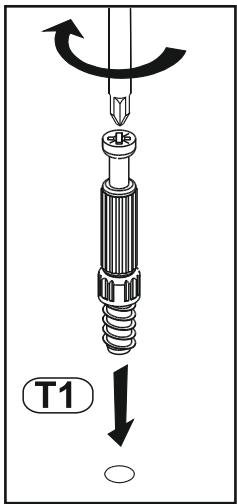
**CZ** Vážený zákazníku, kdyby chyběla nějaká část nebo byla poškozená, označte ji prosím křížkem na montážním návodu a zašlete návod spolu s reklamací.



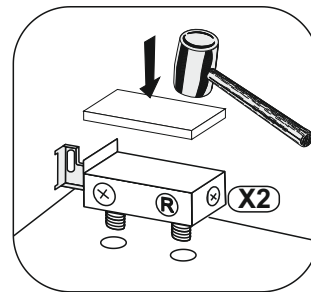
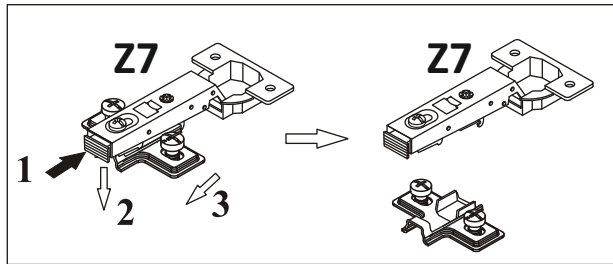
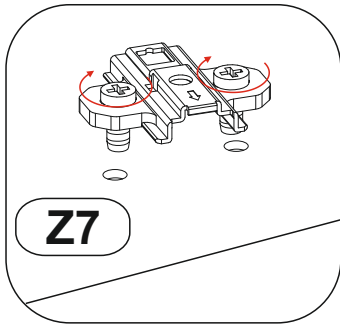
**Opcja  
Option**



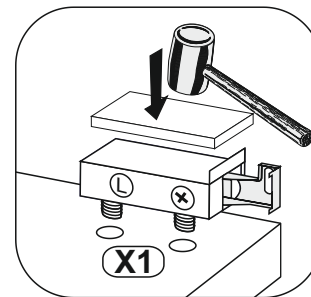
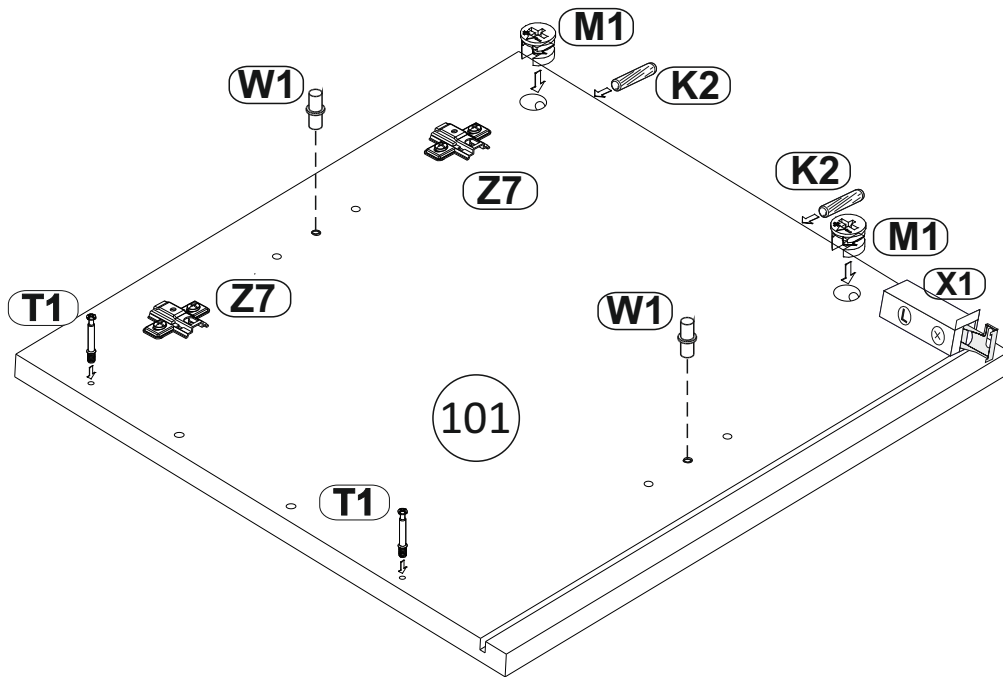
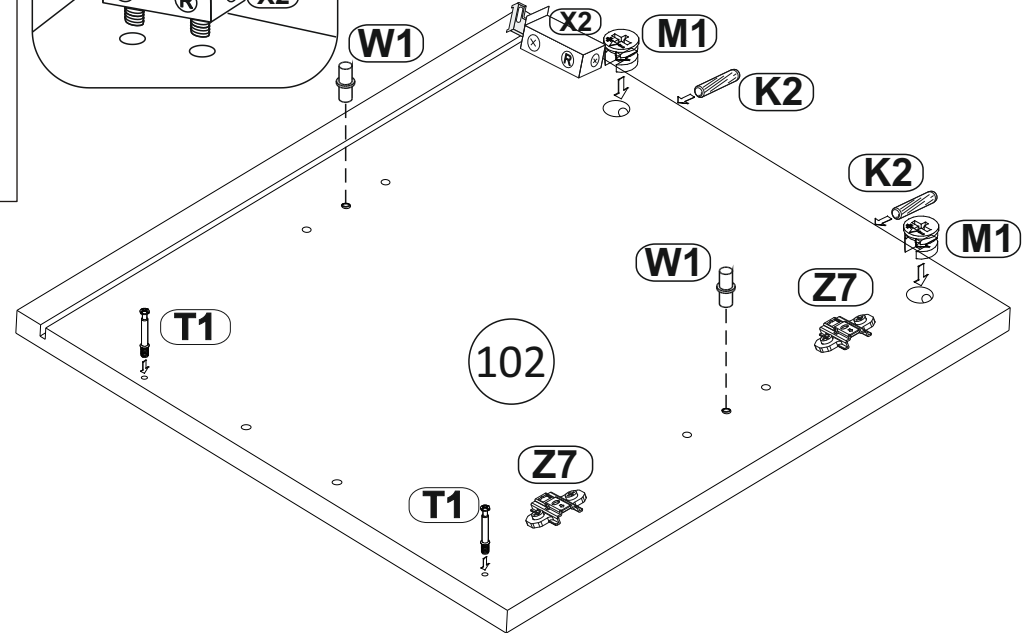
1



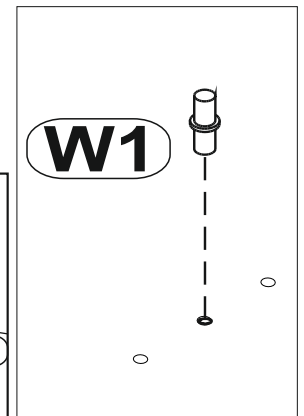
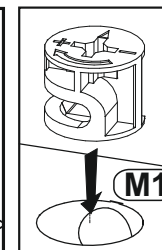
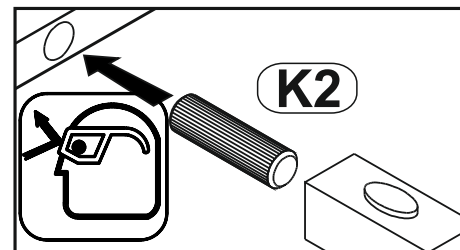
2



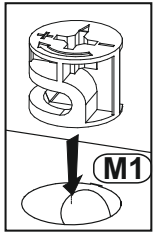
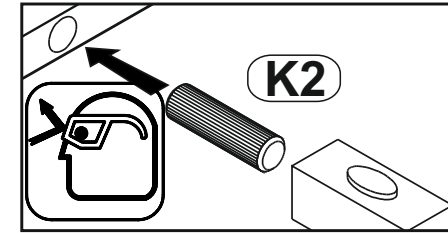
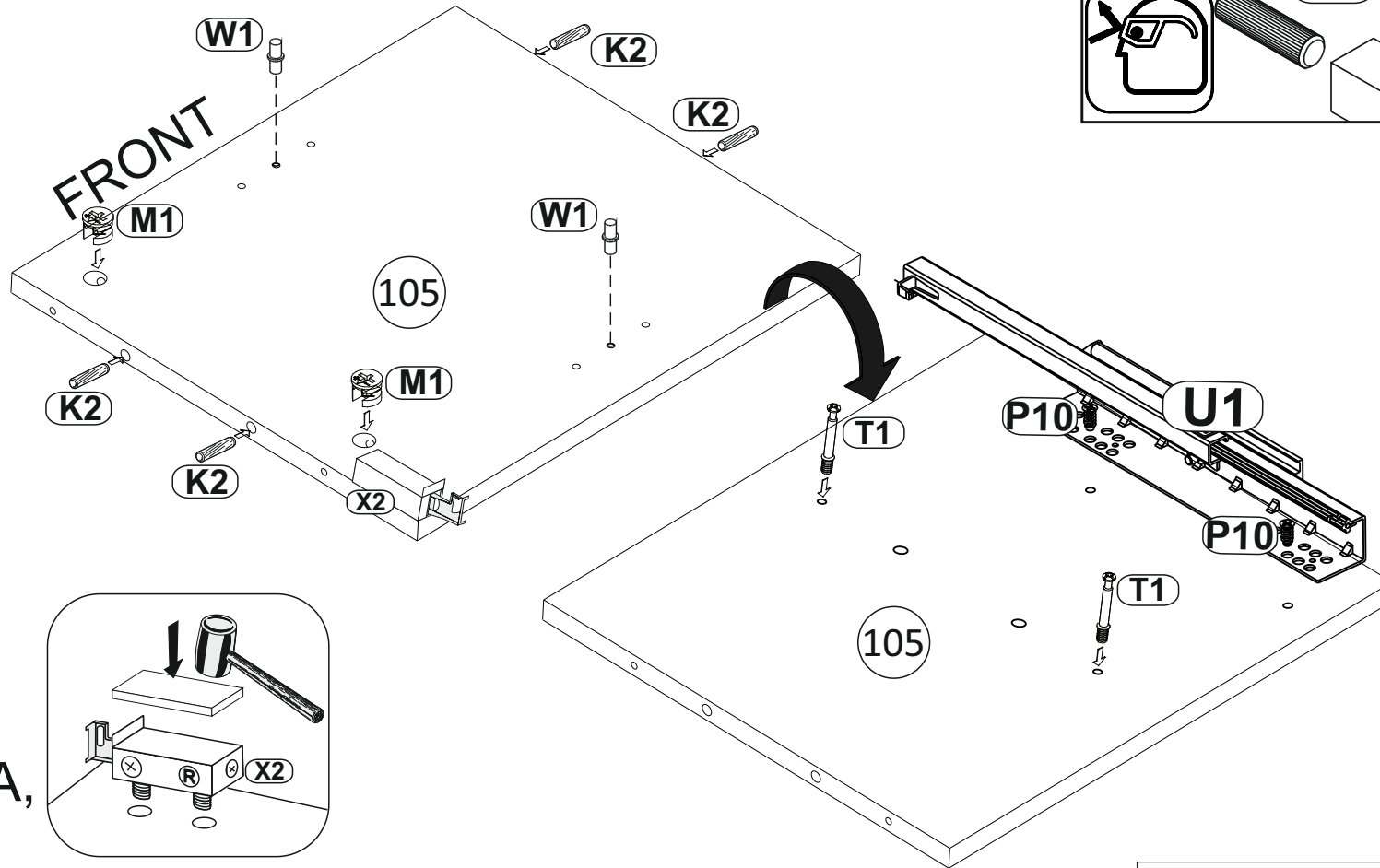
Opcja A,  
Option A,  
Možnosť A,



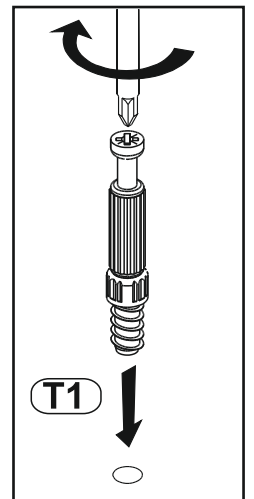
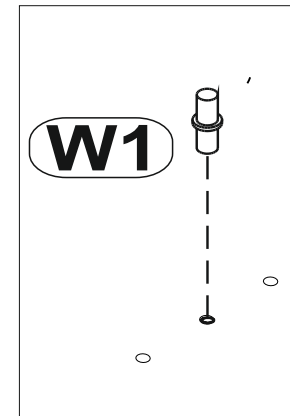
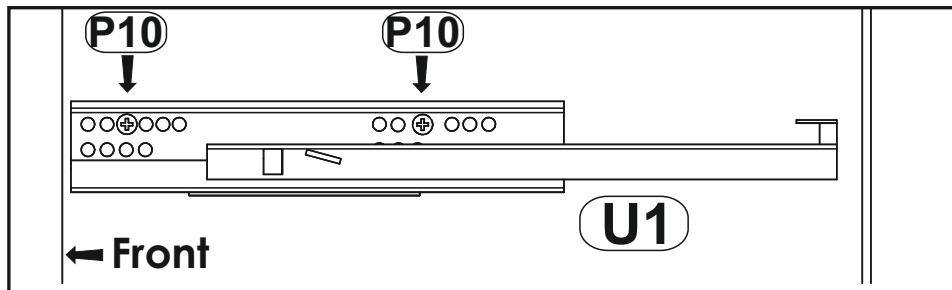
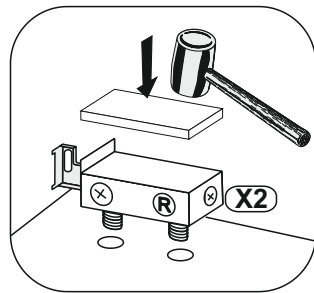
Opcja A,  
Option A,  
Možnosť A,



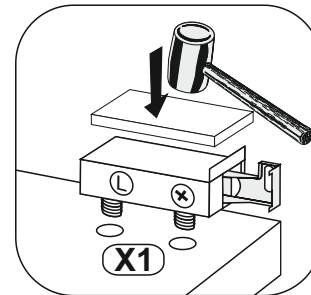
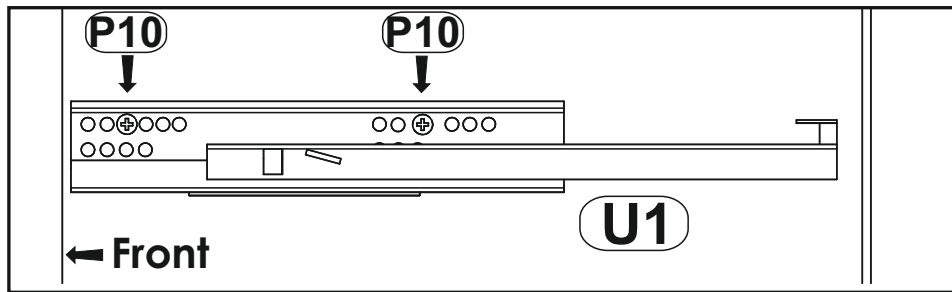
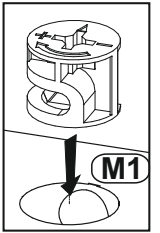
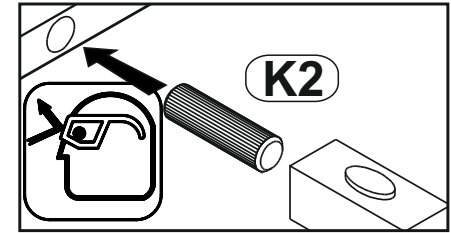
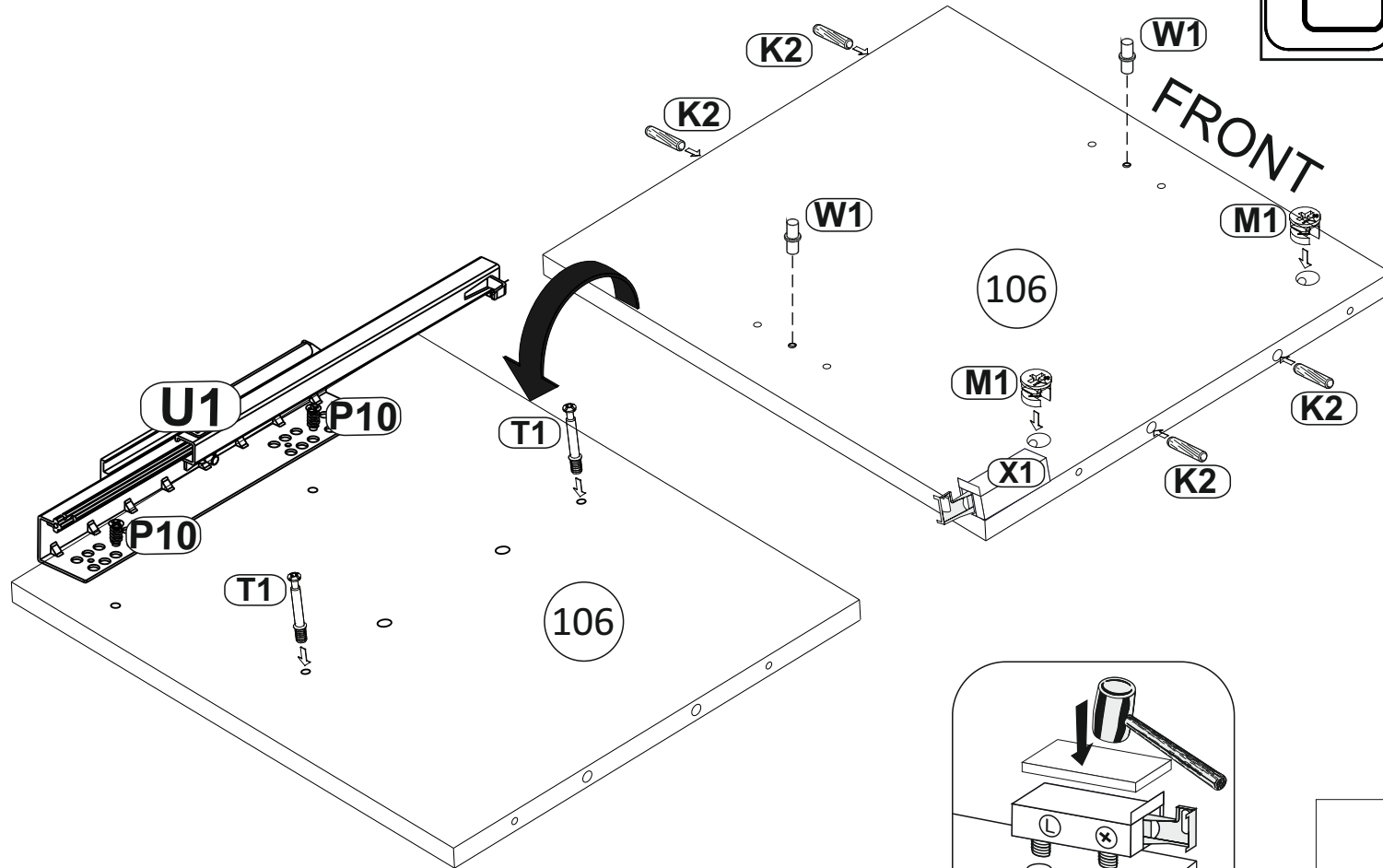
3



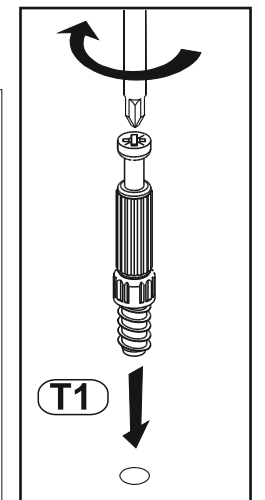
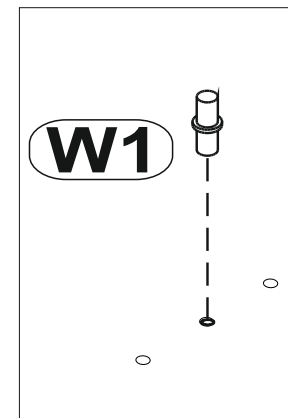
Opcja A,  
Option A,  
Možnosť A,



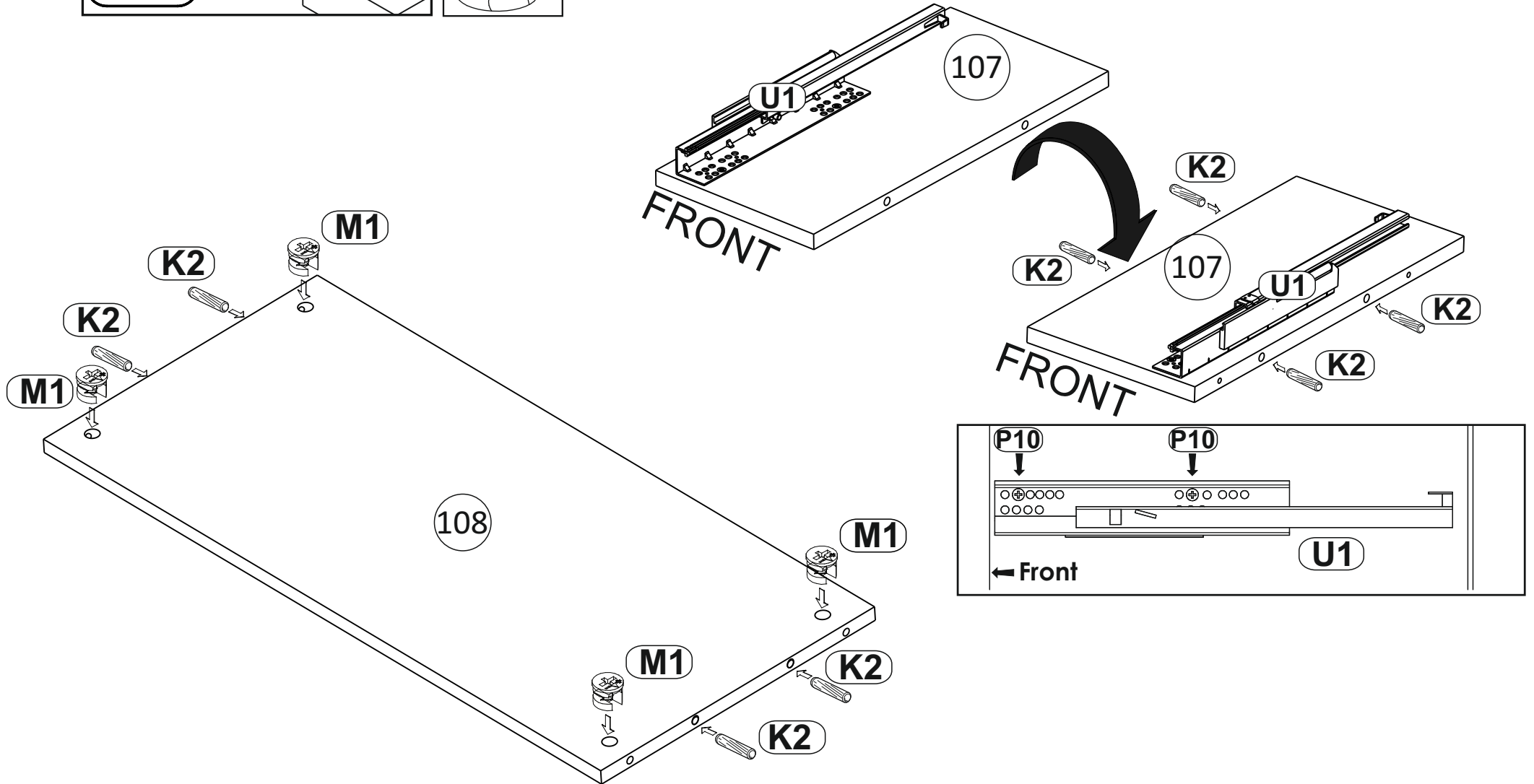
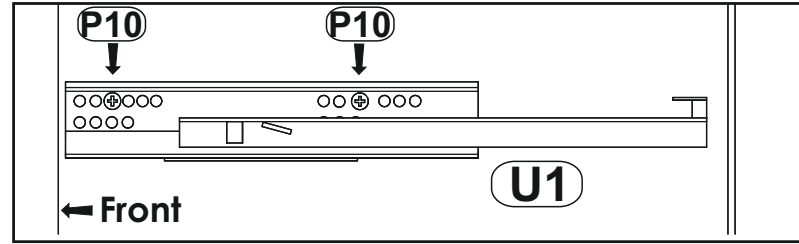
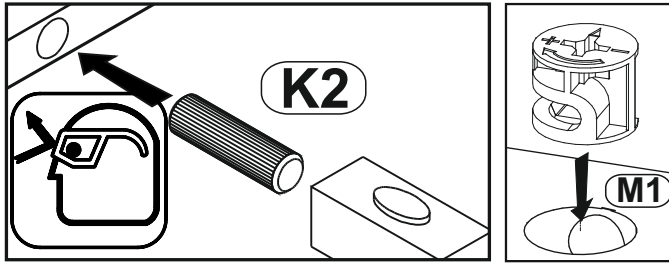
4



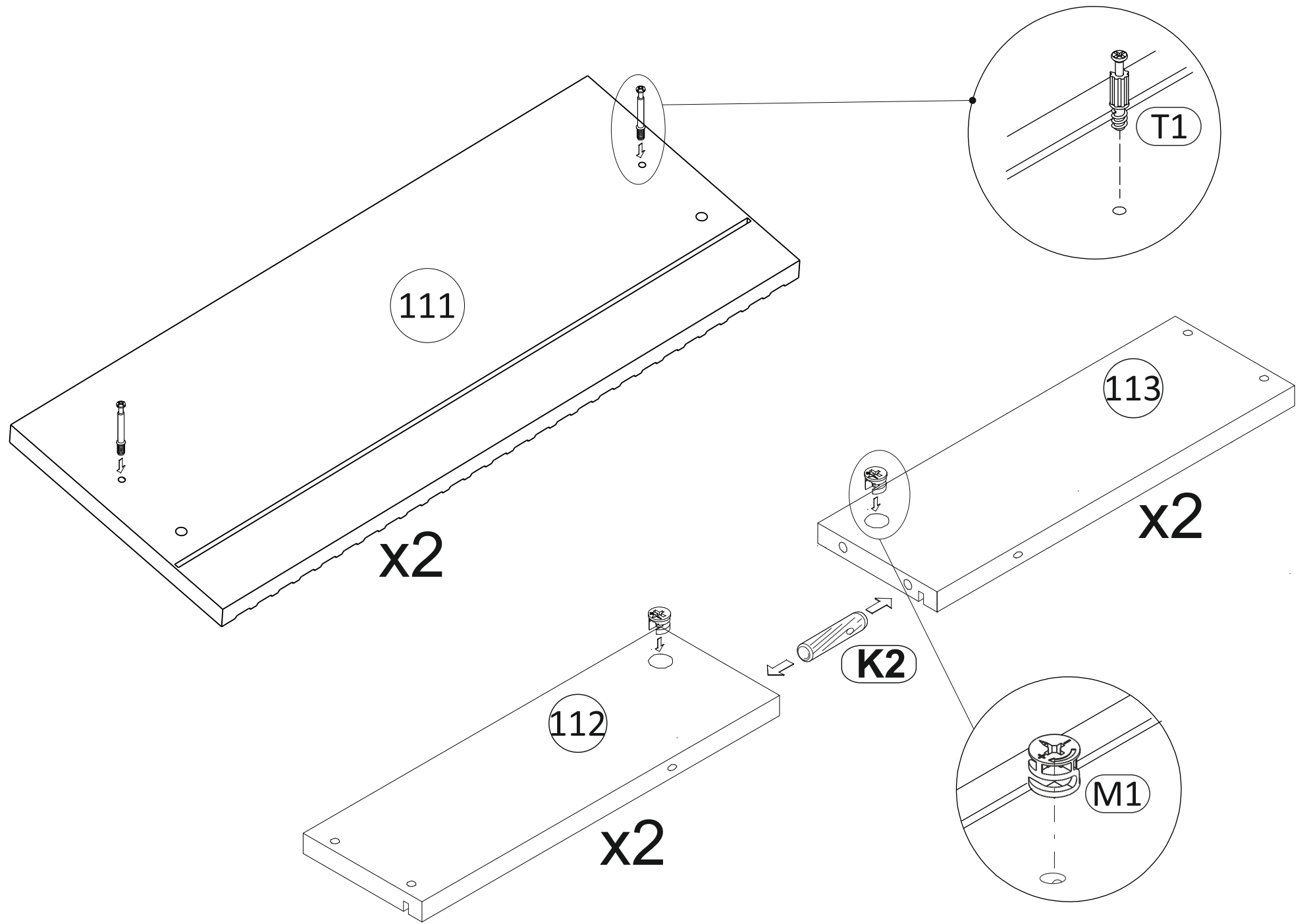
Opcja A,  
Option A,  
Možnosť A,



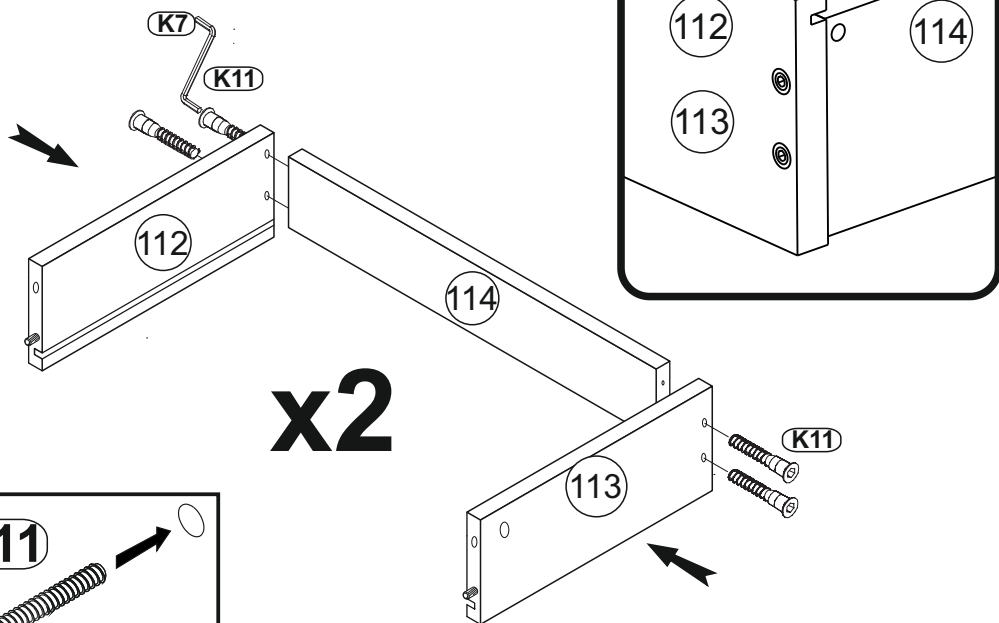
5



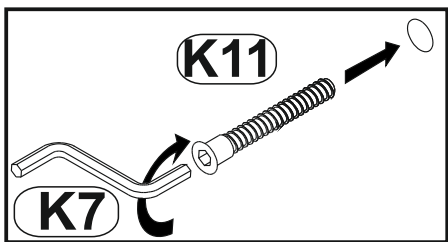
6



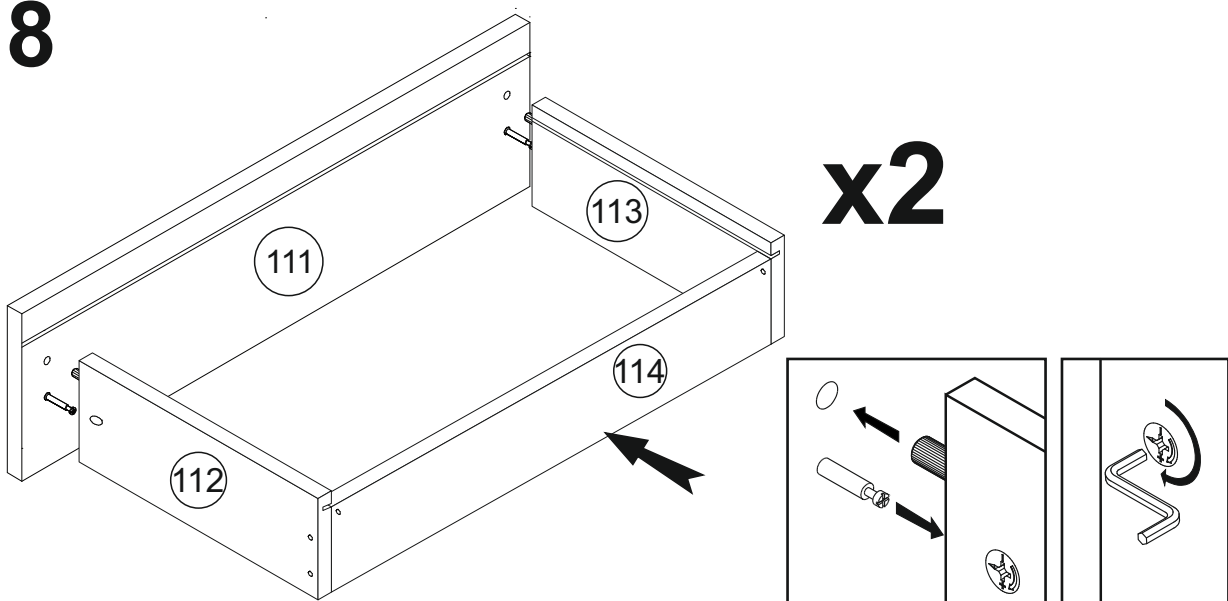
7



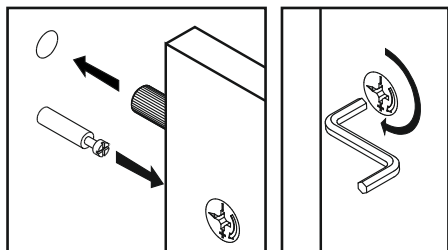
x2



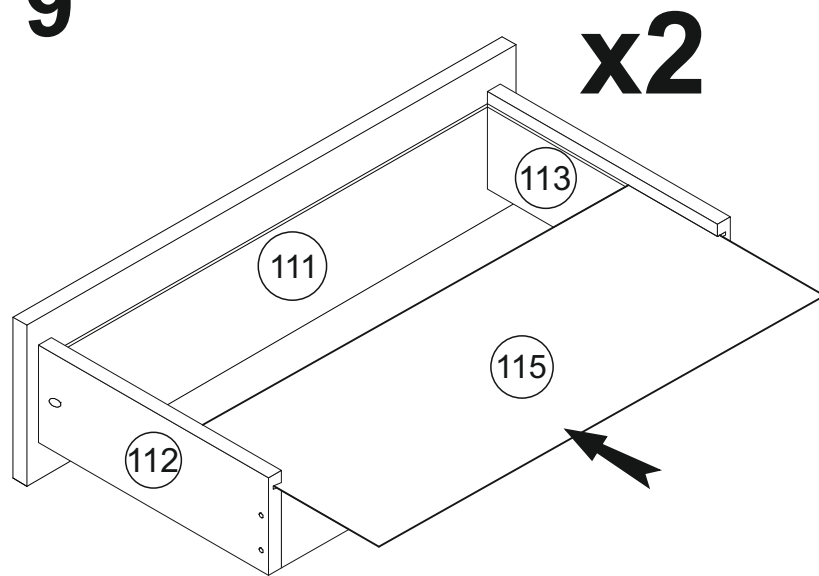
8



x2



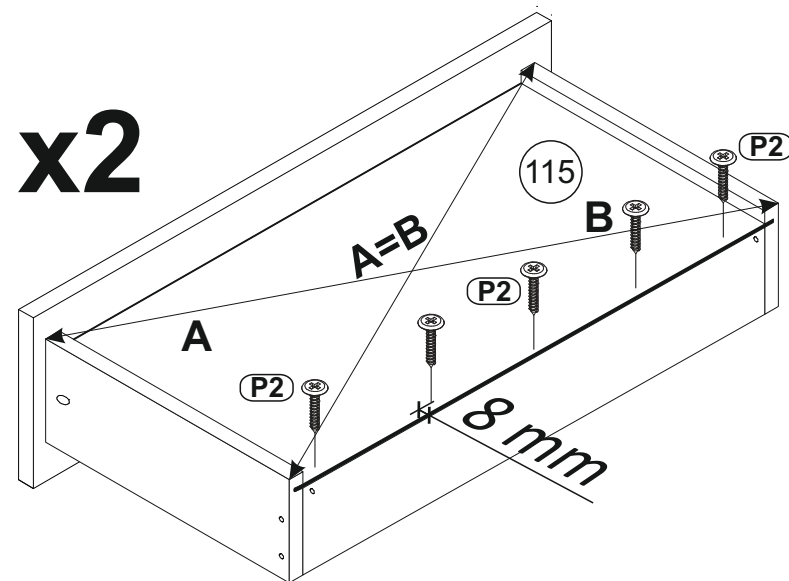
9



x2

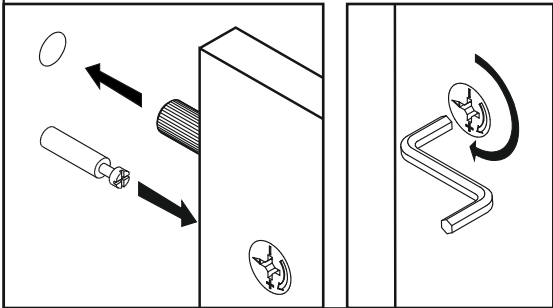
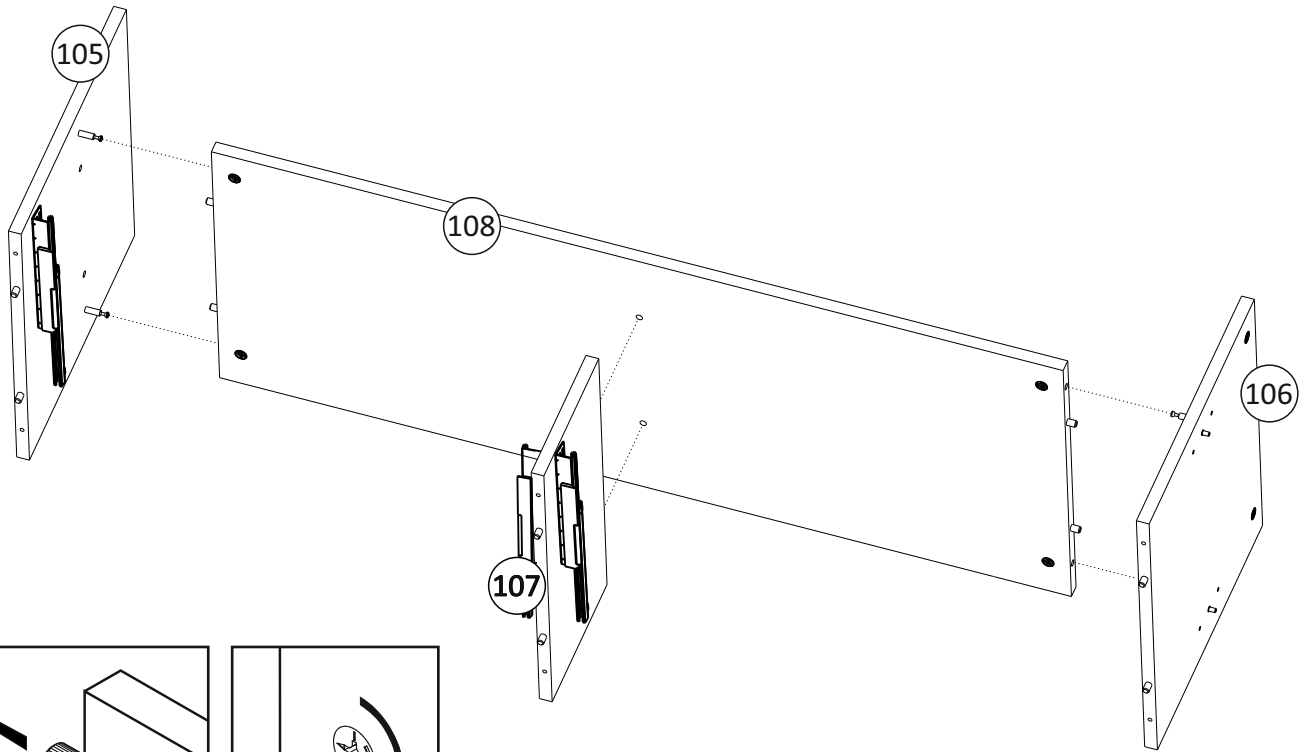
10

x2

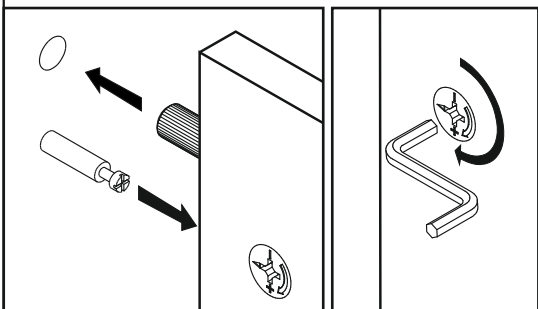
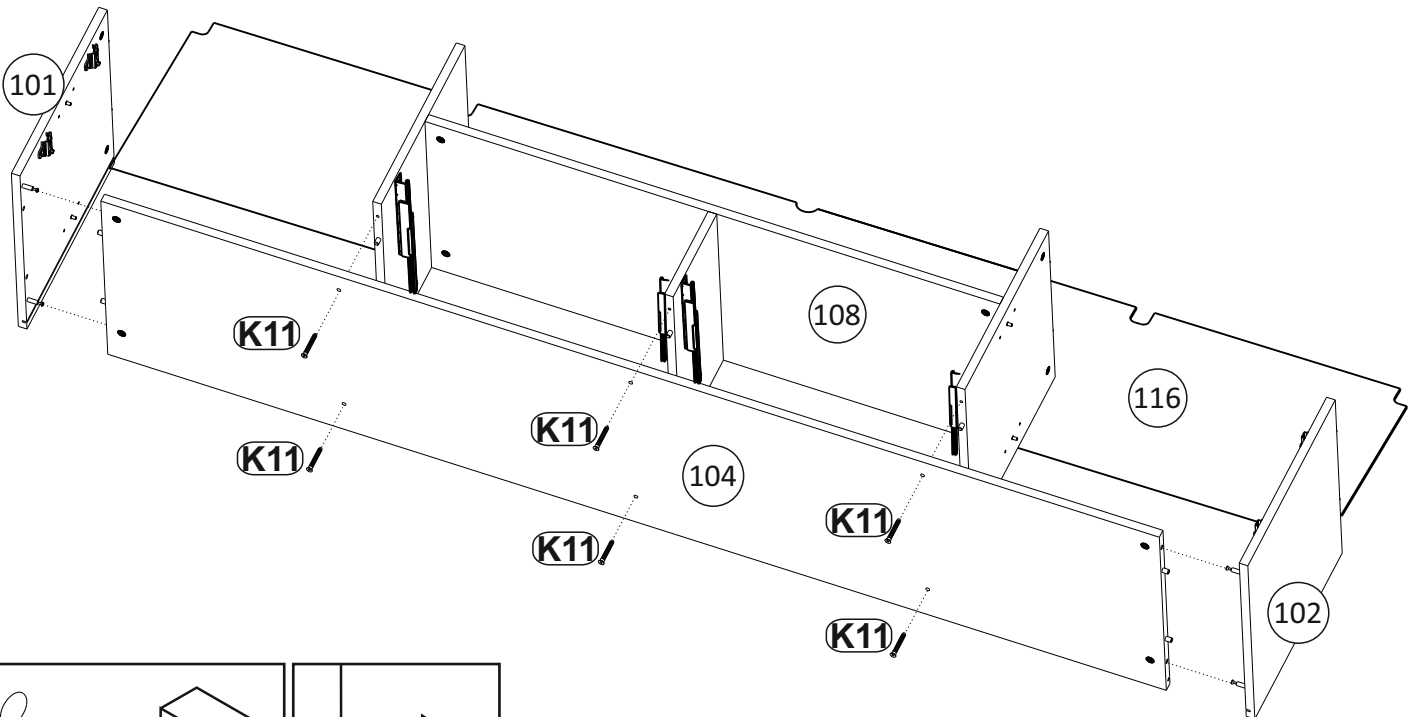


A=B  
A  
B  
8 mm  
P2

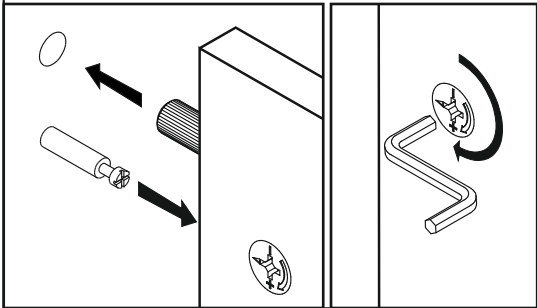
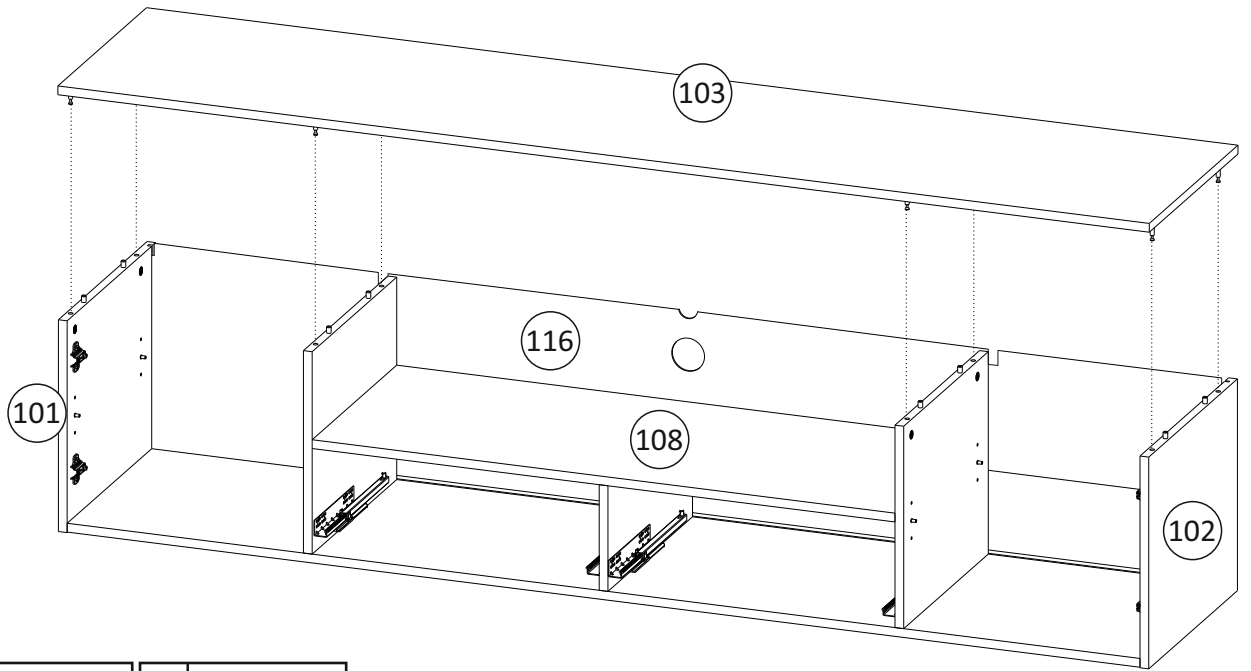
# 11



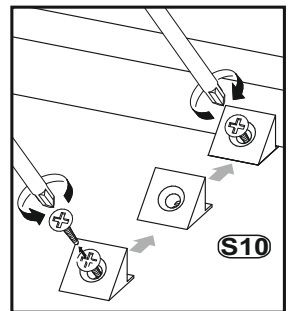
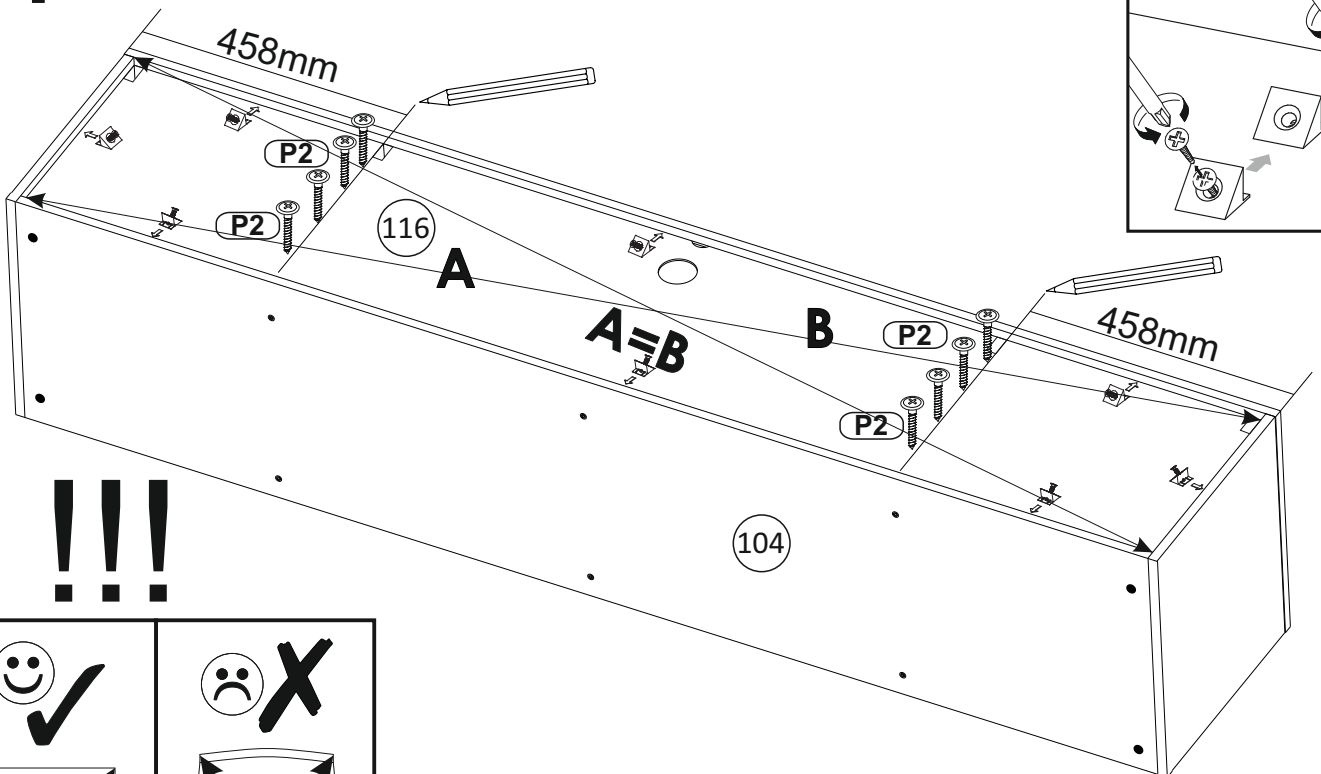
# 12



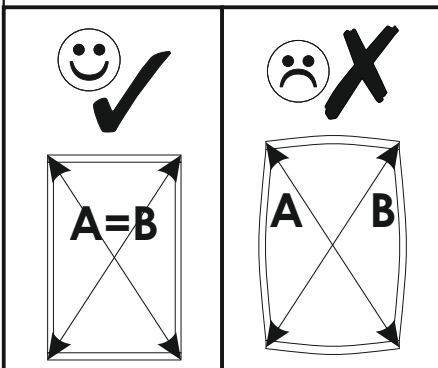
# 13



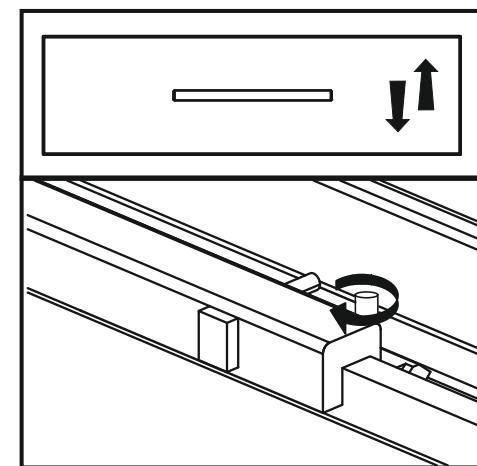
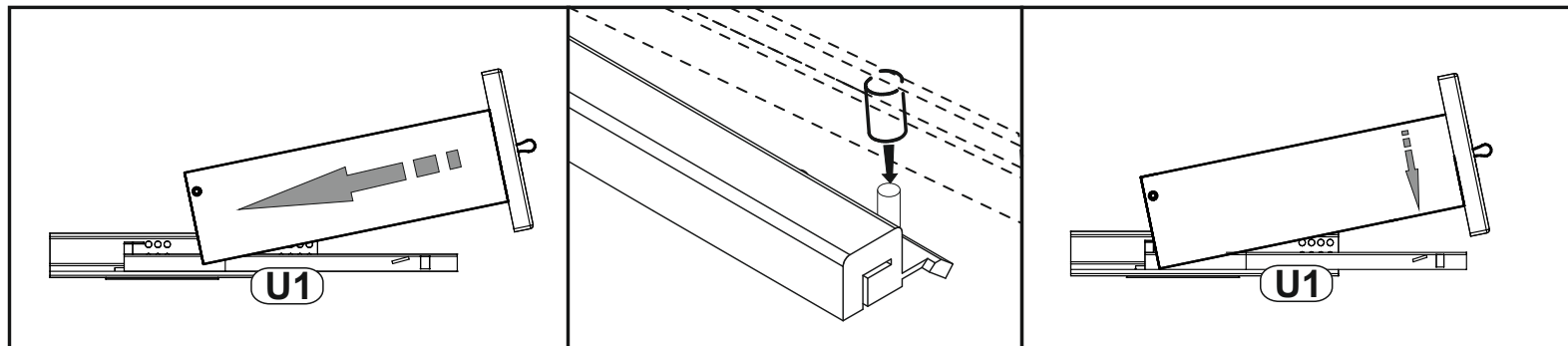
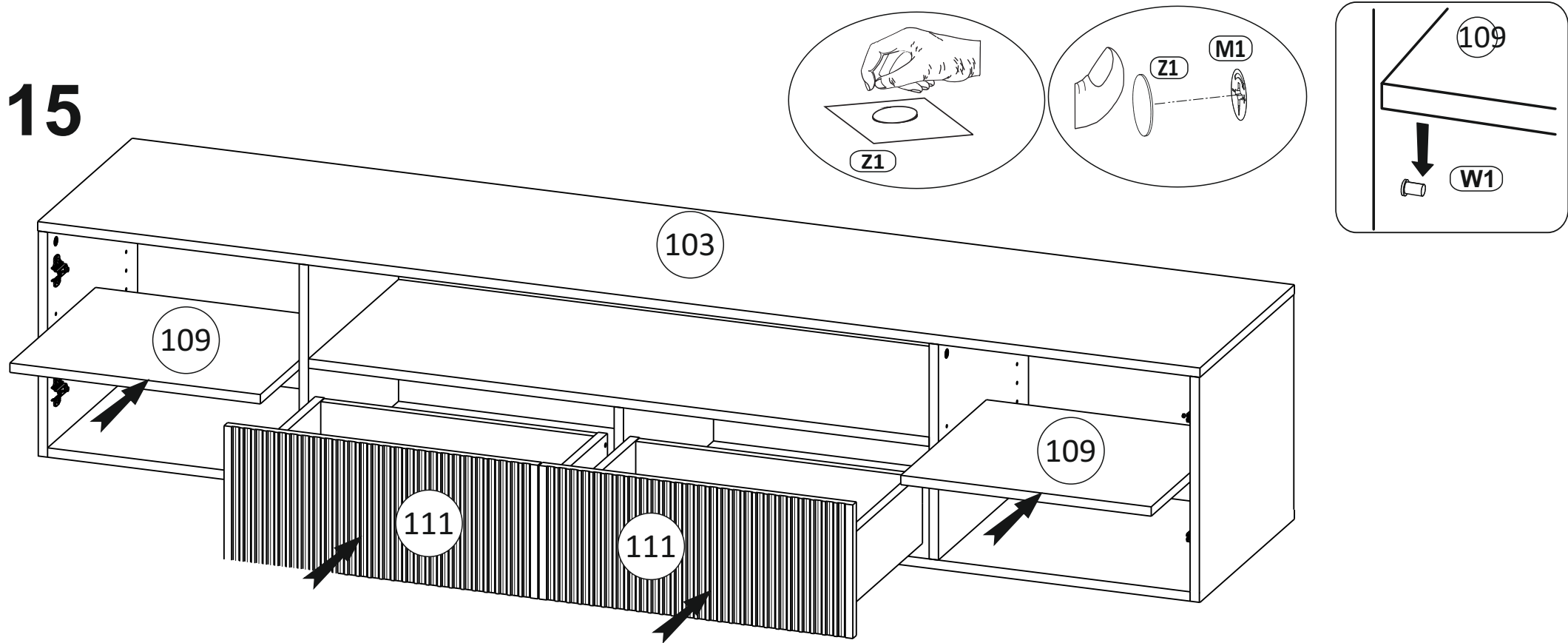
# 14



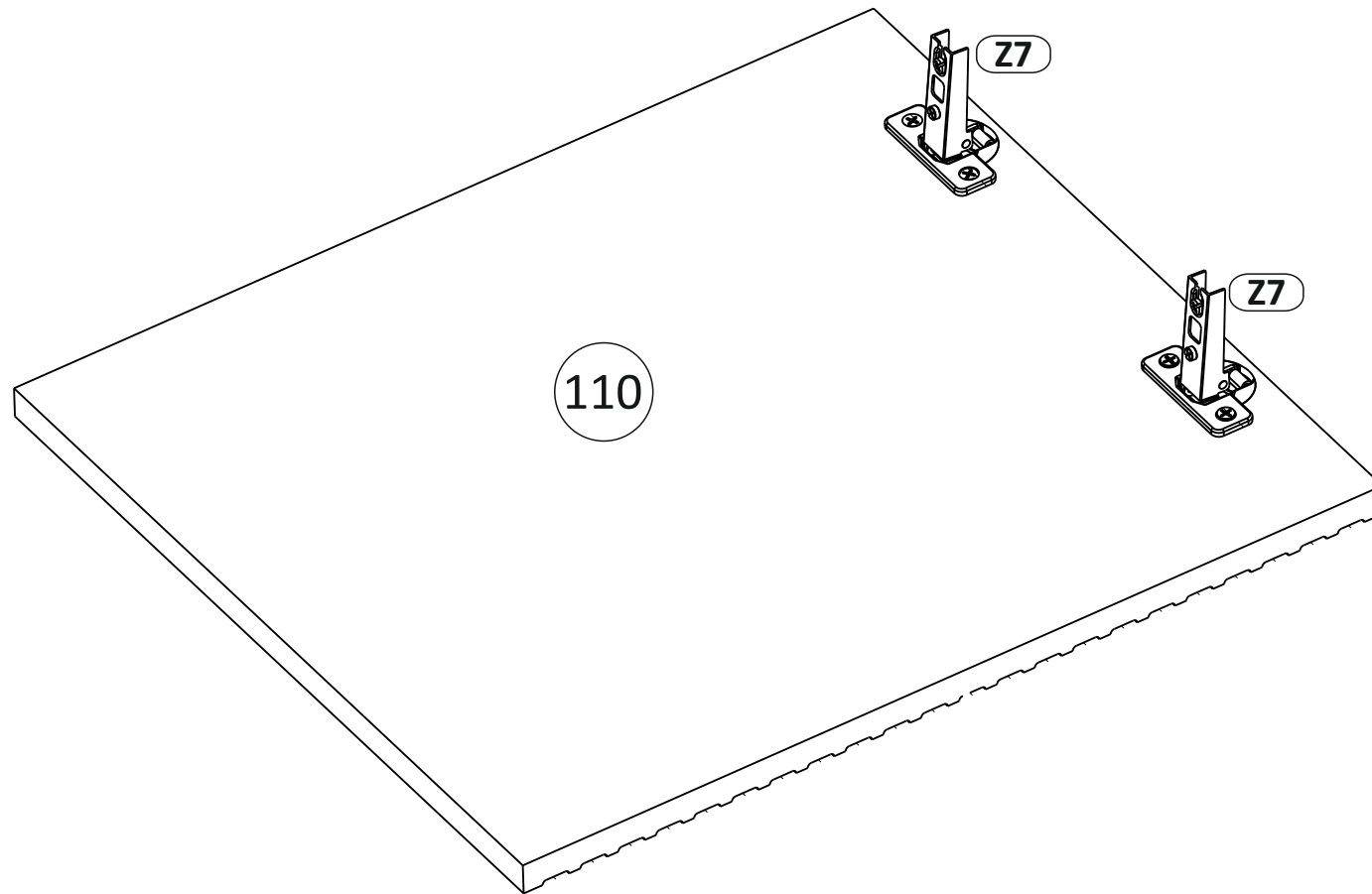
!!!



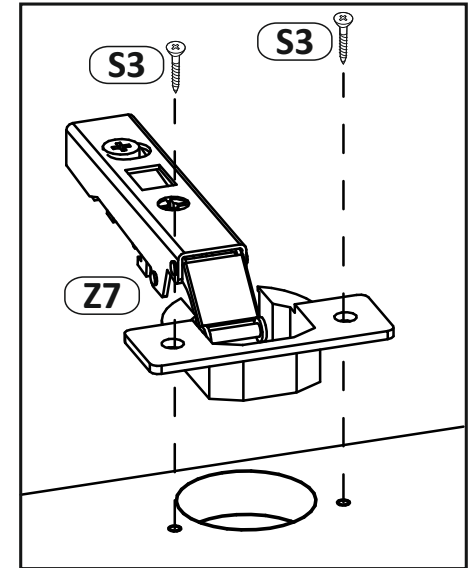
15



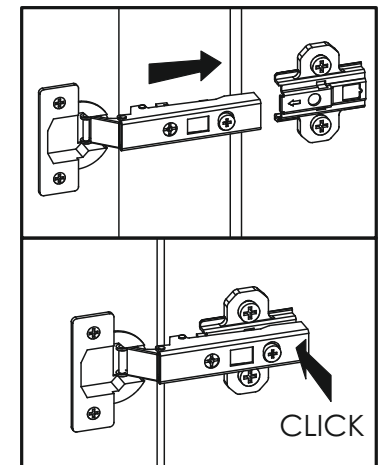
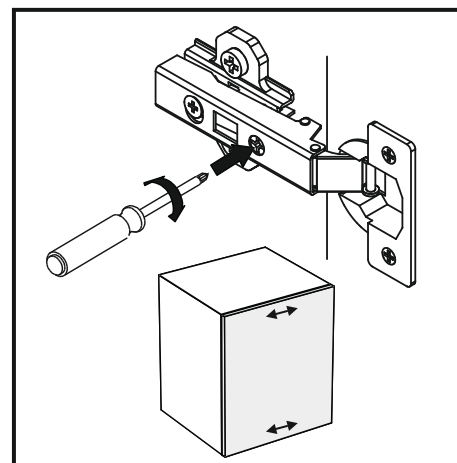
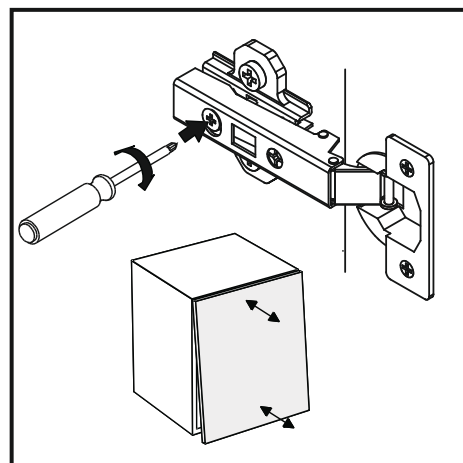
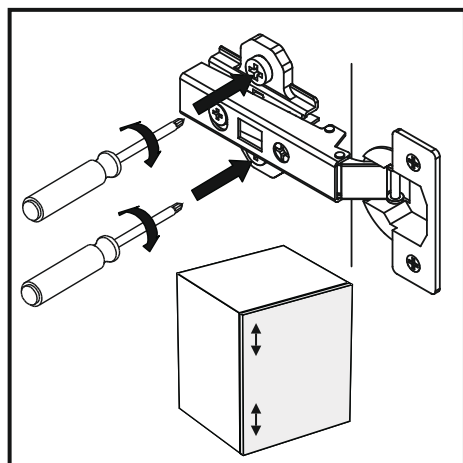
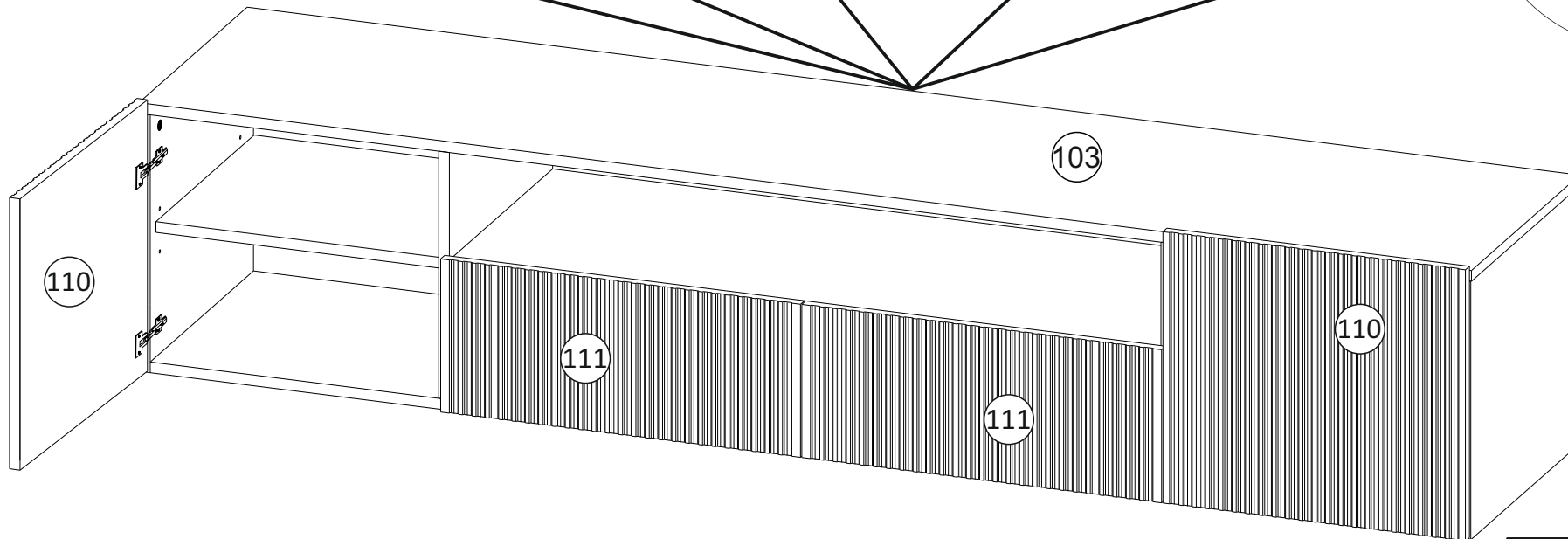
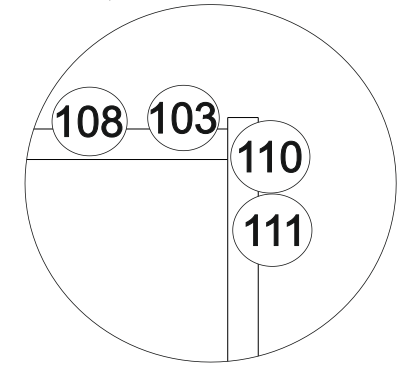
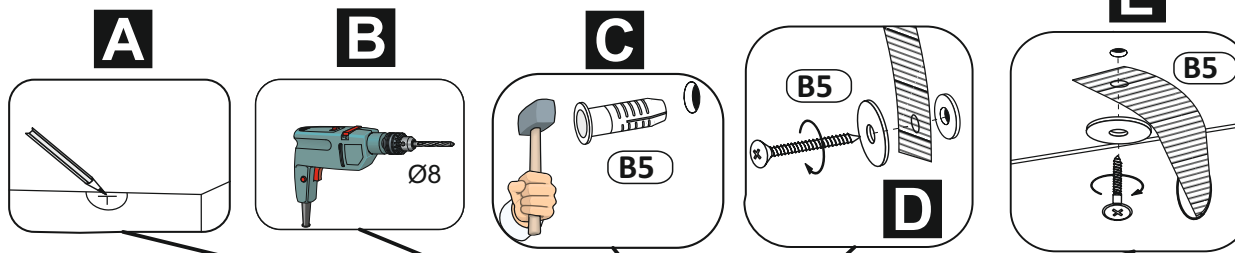
16



x2

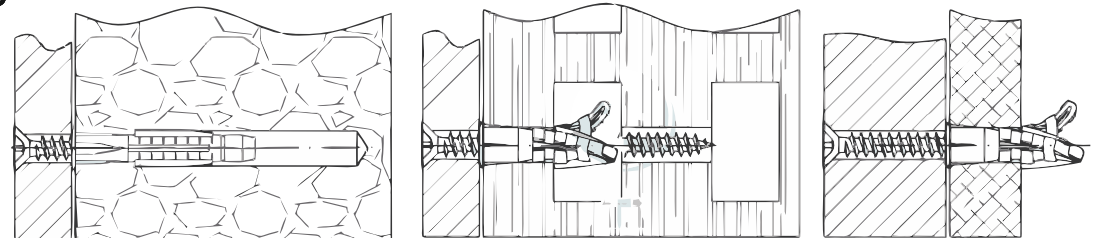
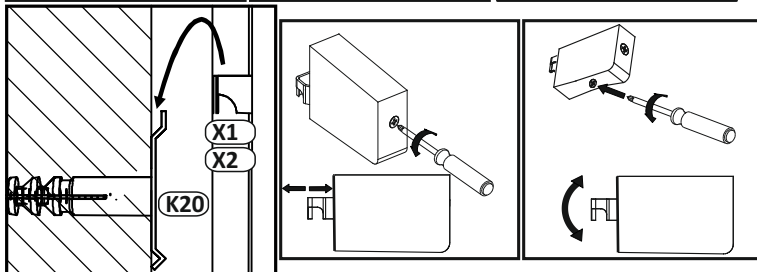
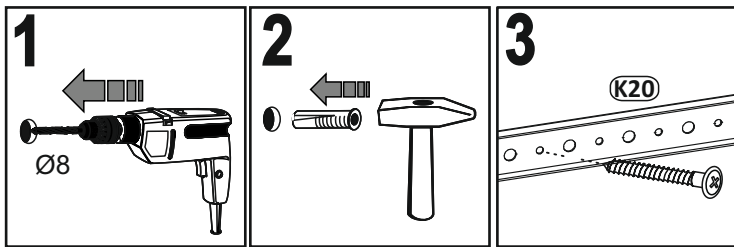
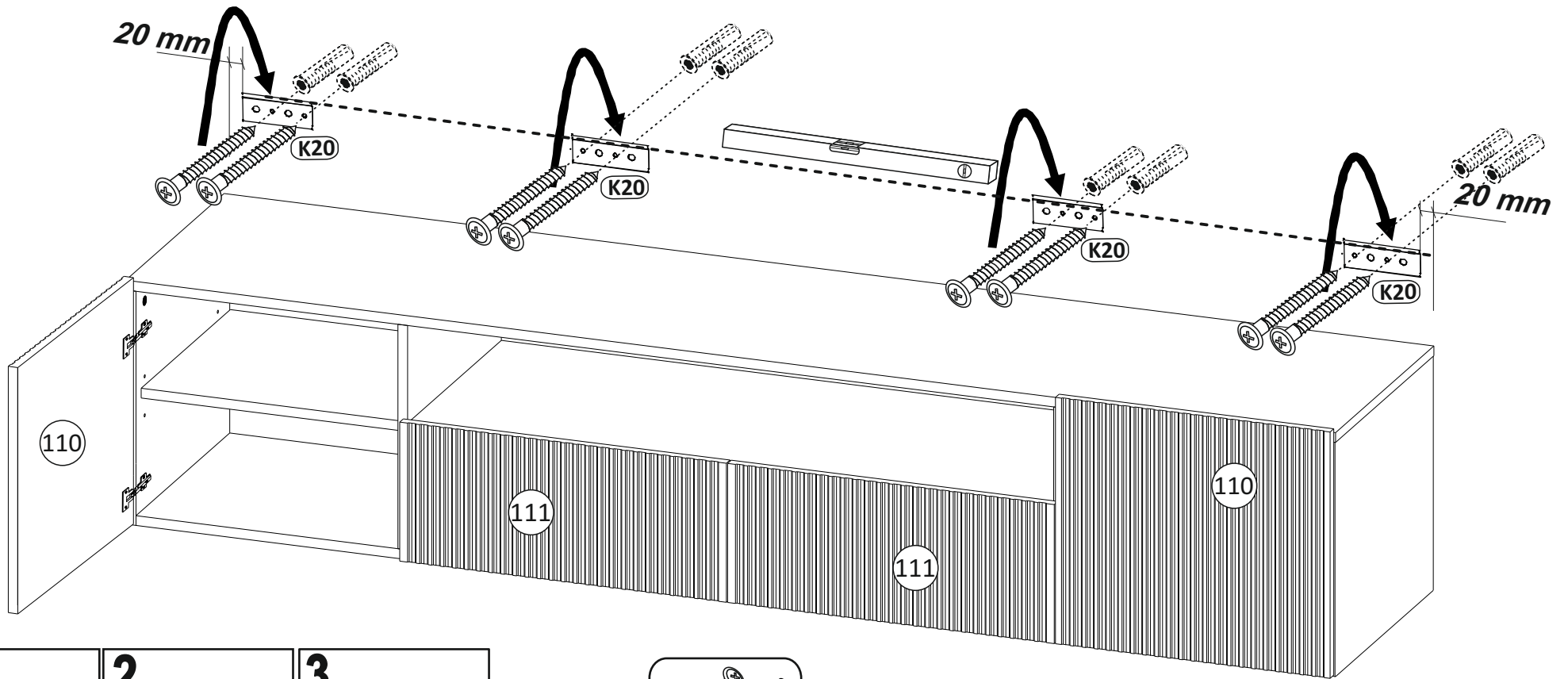


17



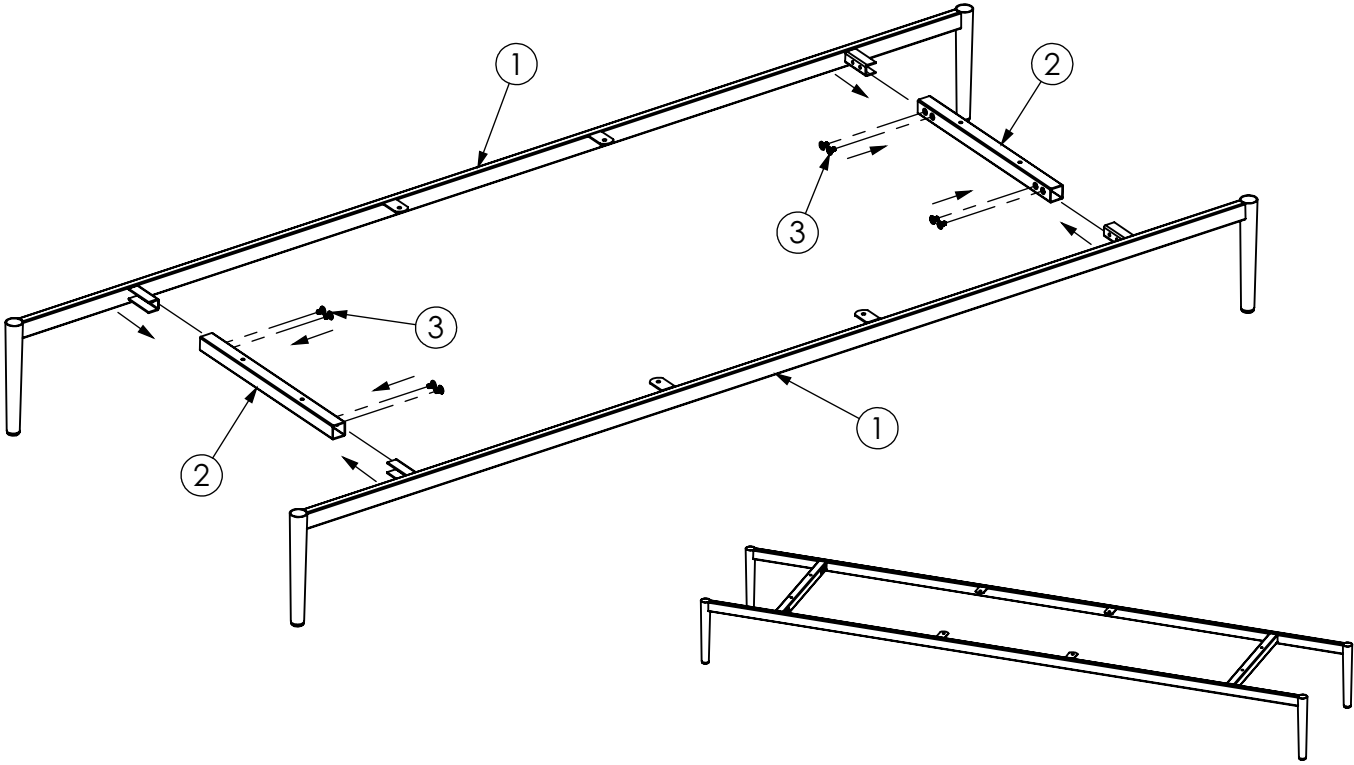
Opcja A, Option A, Možnosť A,

18



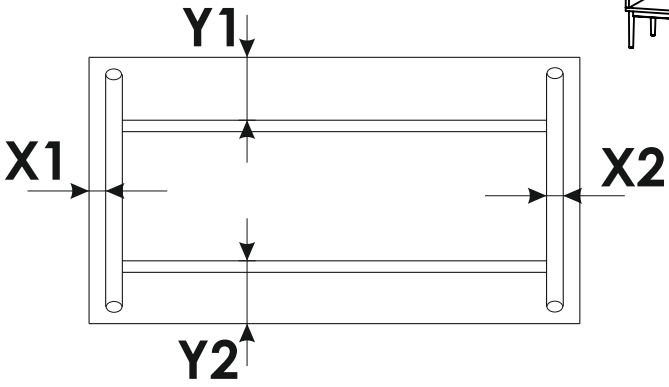
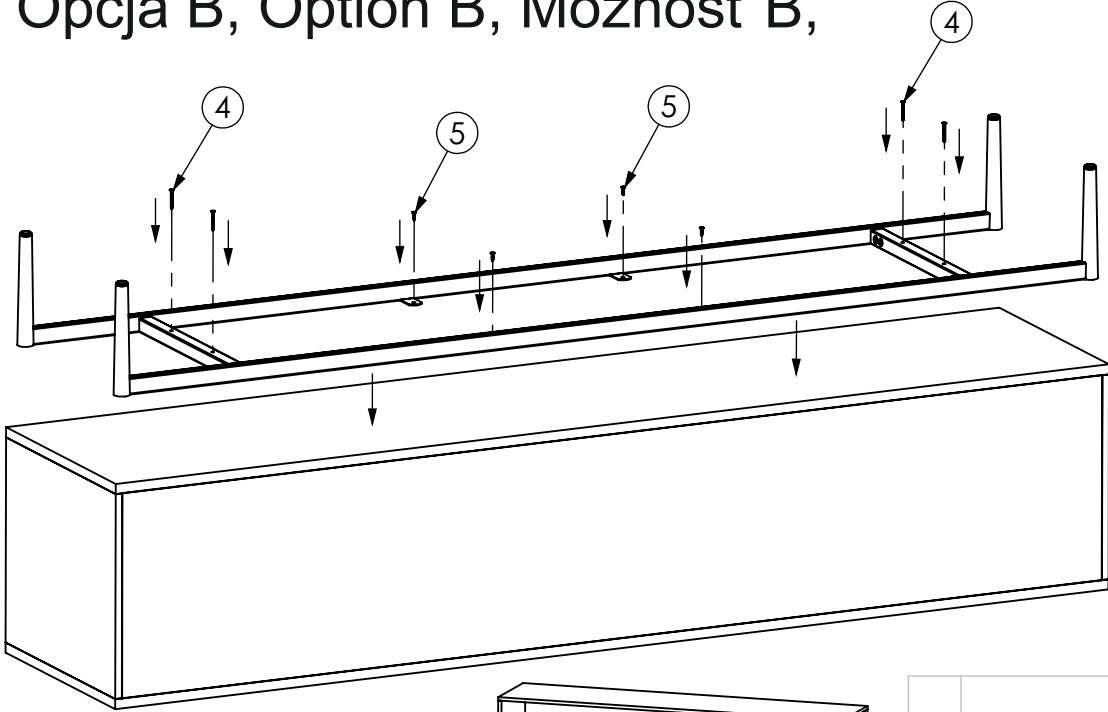
Opcja B, Option B, Možnosť B,

# 19



# 20

Opcja B, Option B, Možnosť B,



**X1=X2**  
**Y1=Y2**

1.		x2
2.		x2
3.		x8
4.		x4
5.		x4
6.		x1

