



EN: Warning! Must wear protective gloves.

DE: Warnung! Schutzhandschuhe tragen.

FR: Avertissement! Portez des gants de protection.

NL: Waarschuwing! Draag beschermende handschoenen.

IT: Avvertenza! Indossare guanti protettivi.

PL: Ostrzeżenie! Włóż rękawice ochronne.

SE: Varning! Skyddshandskar måste användas.

ES: ¡Advertencia! Debe usar guantes protectores.

DK: Advarsel! Beskyttelsehandsker skal anvendes.

NO: Advarsel! Vernehansker må benyttes.

PT: Aviso! Deve utilizar luvas de proteção.

RO: Avertisment! Trebuie să purtați mănuși de protecție.

SI: Opozorilo! Nositi je treba zaščitne rokavice.

HU: Figyelmeztetés! Viseljen védőkesztyűt!

CZ: Varování! Je třeba nosit ochranné rukavice.

SK: Varovanie! Musíte používať ochranné rukavice.

HR: Upozorenje! Moraju se nositi zaštitne rukavice.

FI: Varoitus! On käytettävä suojakäsineitä.

LT: Įspėjimas! Turite dėvėti apsauginės pirštines.

GR: Προειδοποίηση! Πρέπει να φοράτε προστατευτικά γάντια.

BG: Внимание! Трябва да се носят защитни ръкавици.

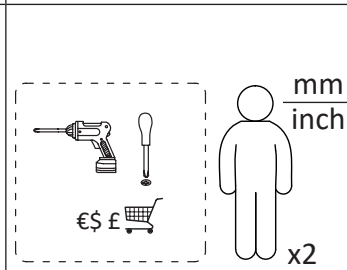
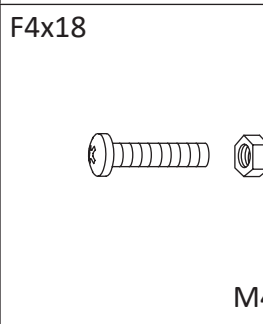
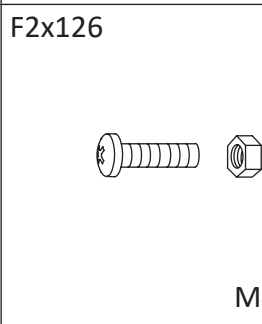
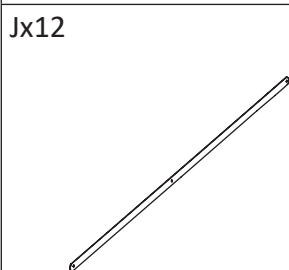
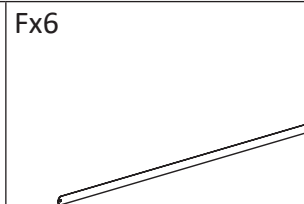
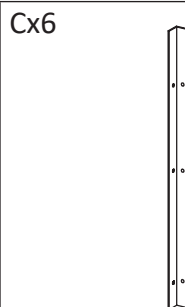
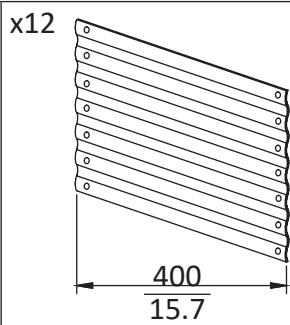
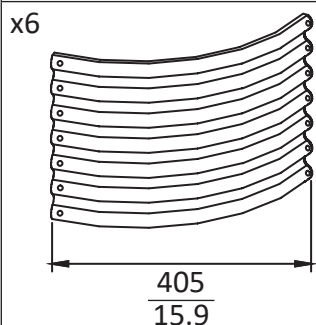
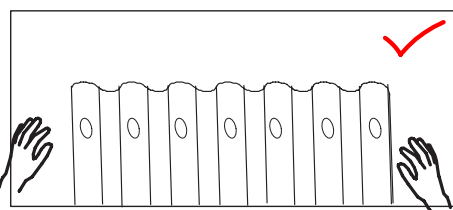
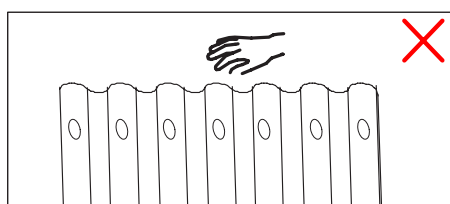
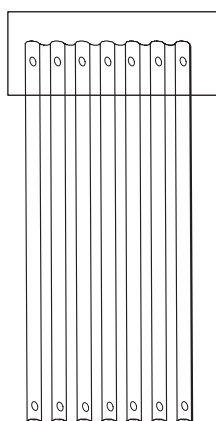
LV: Brīdinājums! Nepieciešams valkāt aizsargcimdus.

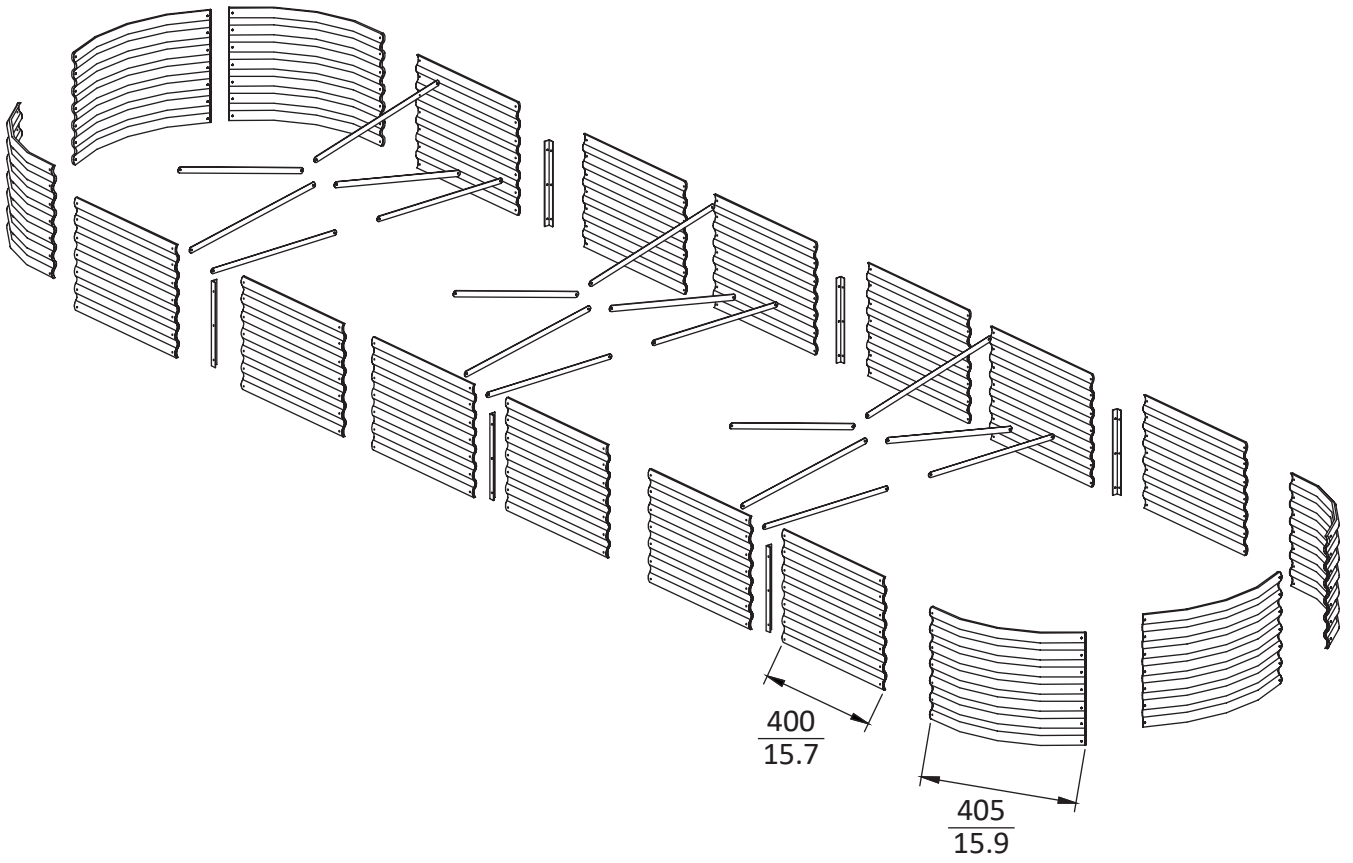
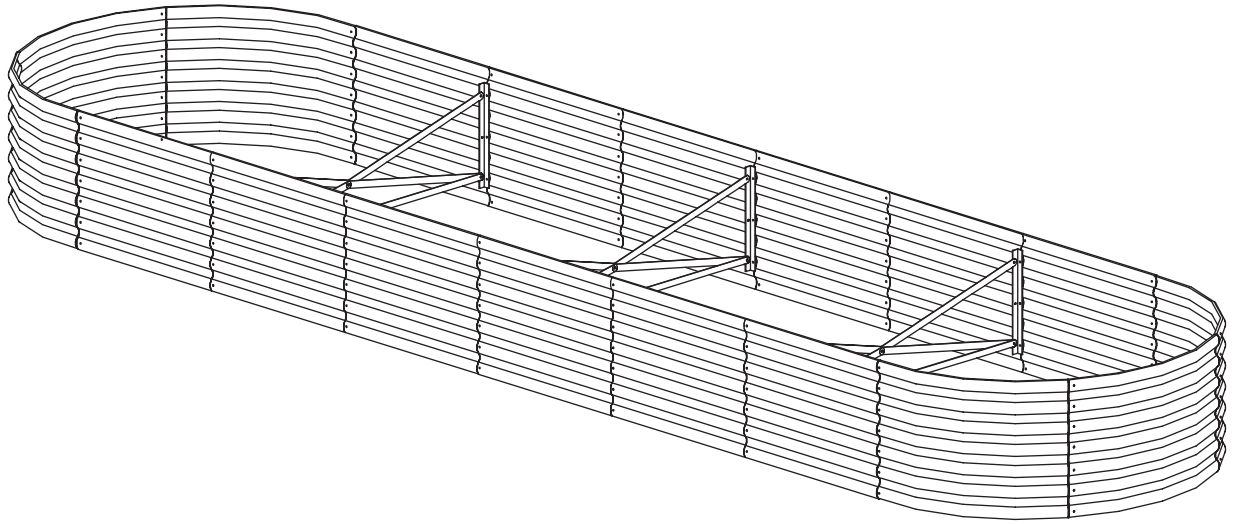
EE: Hoiatus! Kaitsekinnaste kandmine on kohustuslik.

IS: Varúð! Nota skal öryggishanska.

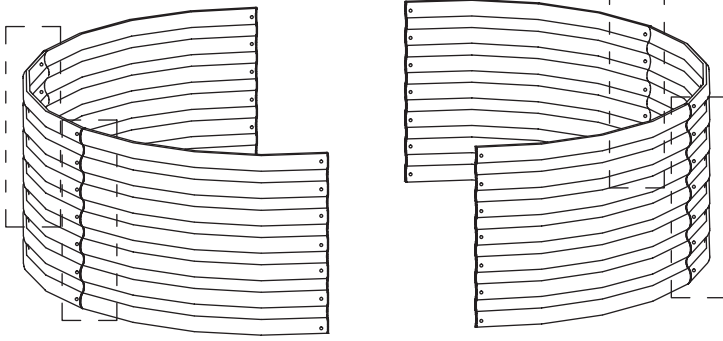
JA: 警告! 保護手袋を着用してください。

AR: تحذیر! ينبغي أن ترتدي قفازات حماية.

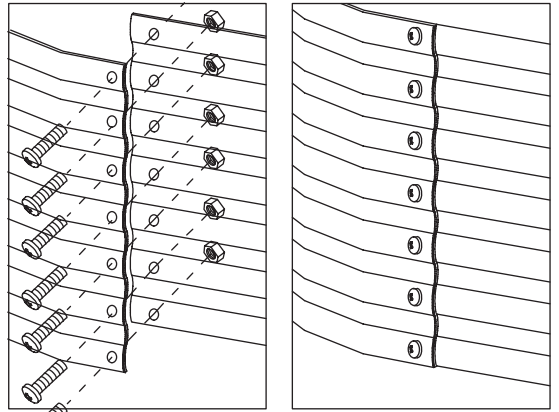




1



x4



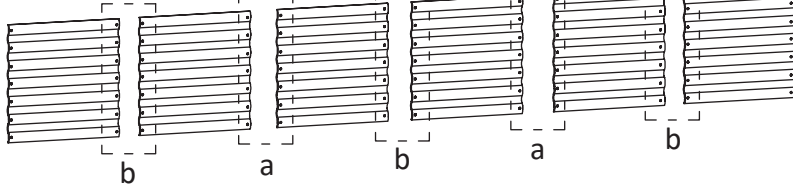
F2x7

F2x28

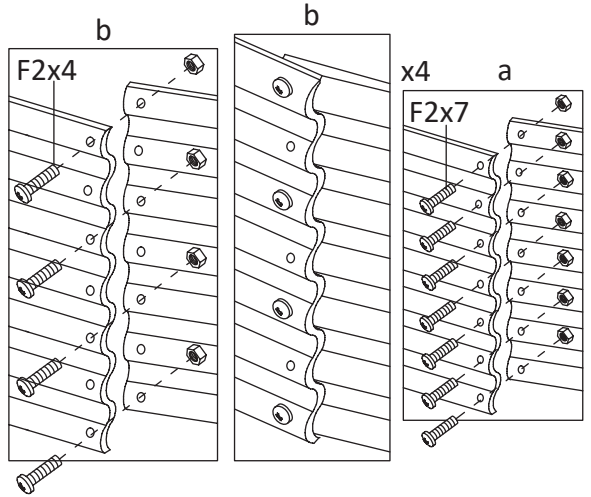


M4x $\frac{10}{0.4}$

2



x6

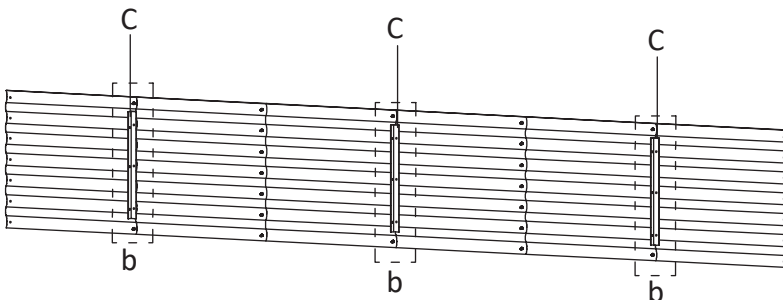


F2x52

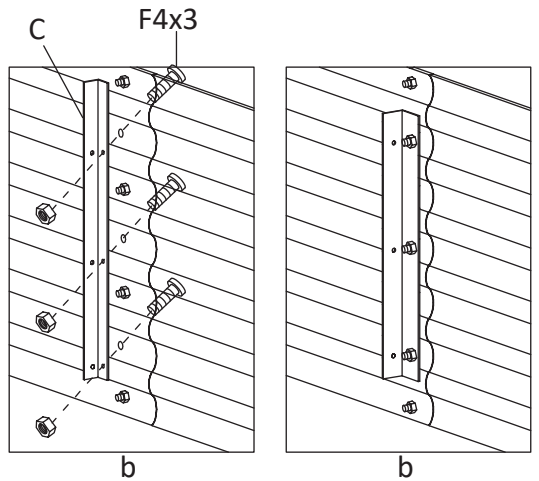


M4x $\frac{10}{0.4}$

3



x6

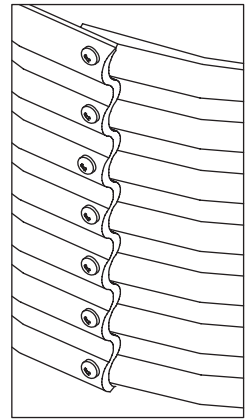
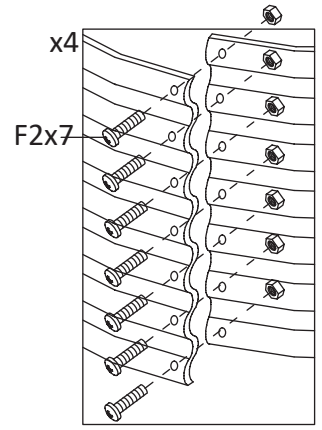
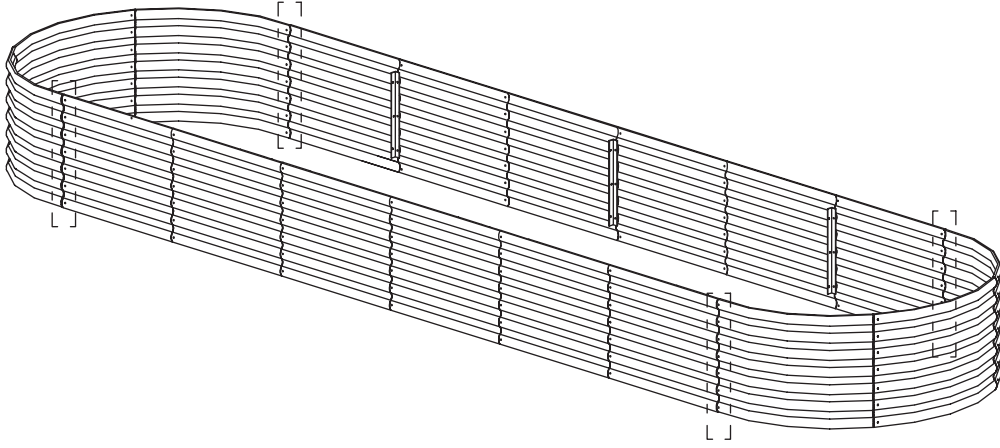




F4x18



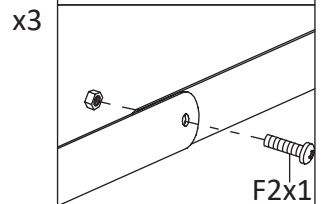
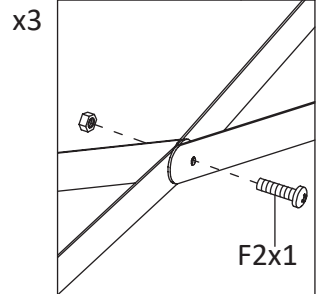
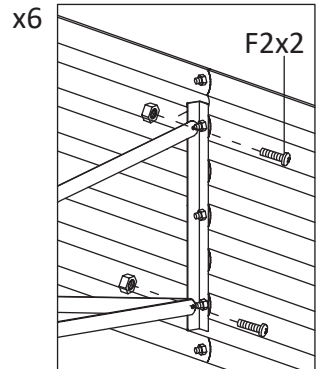
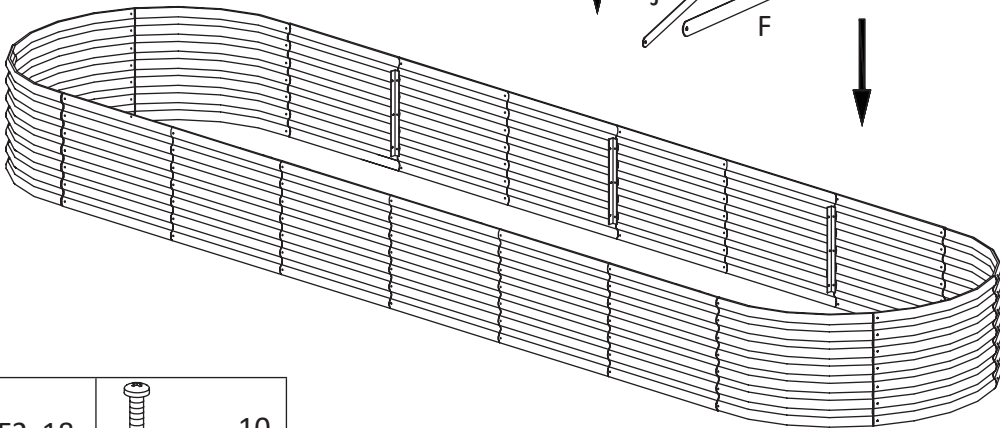
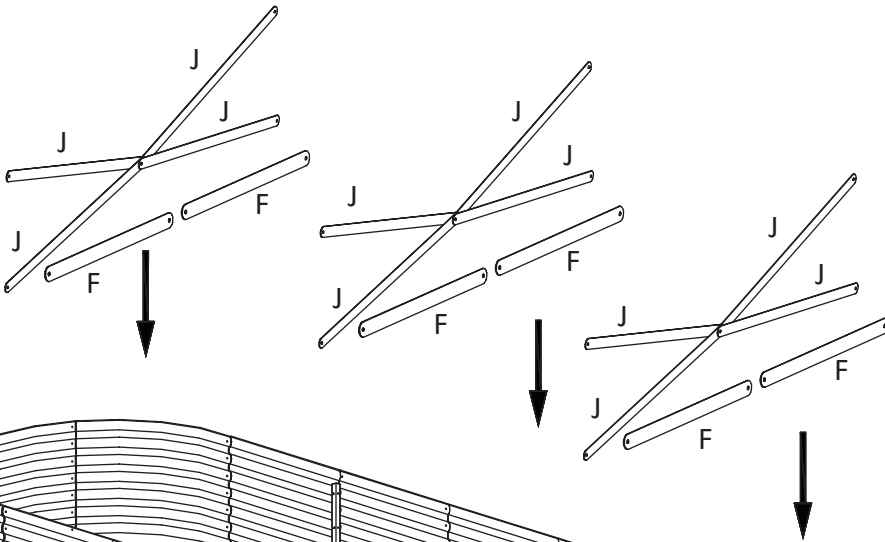
M4x $\frac{16}{0.6}$


4



F2x28		M4x $\frac{10}{0.4}$
		

5



F2x18		M4x $\frac{10}{0.4}$
	