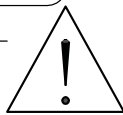
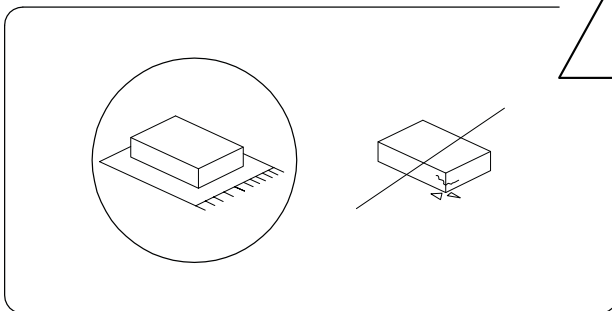





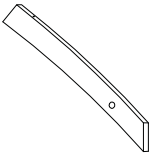
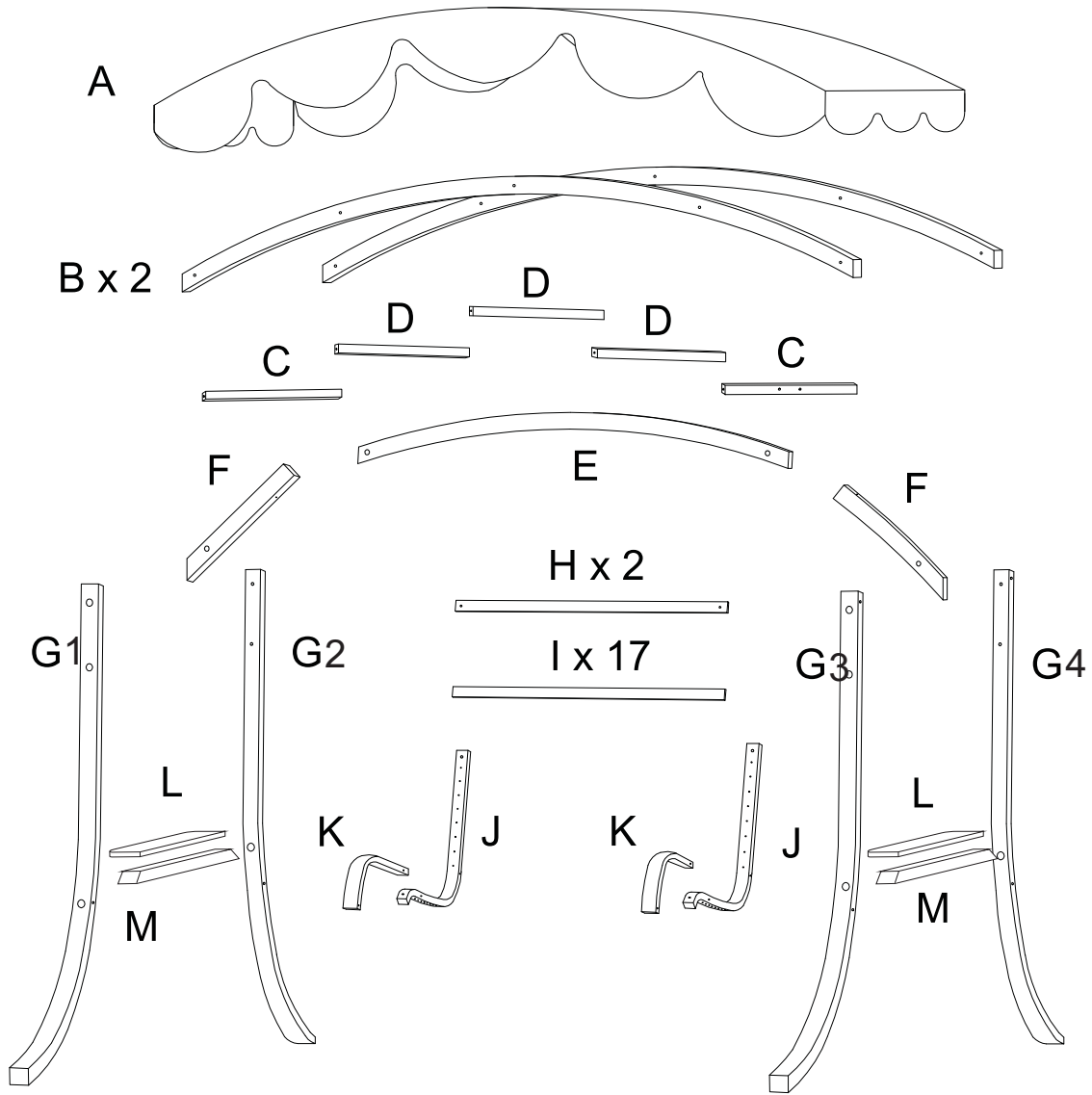





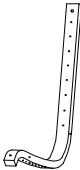



80'




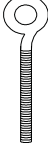
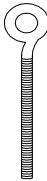
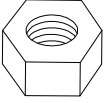
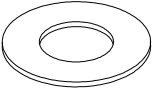
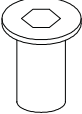
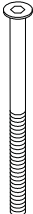
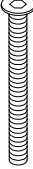
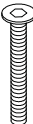



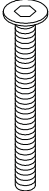

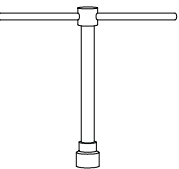


2

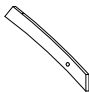





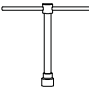
A	B	C	D	E	F
					
x 1	x 2	x 2	x 3	x 1	x 2

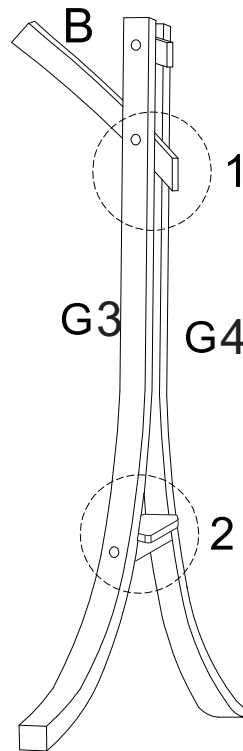
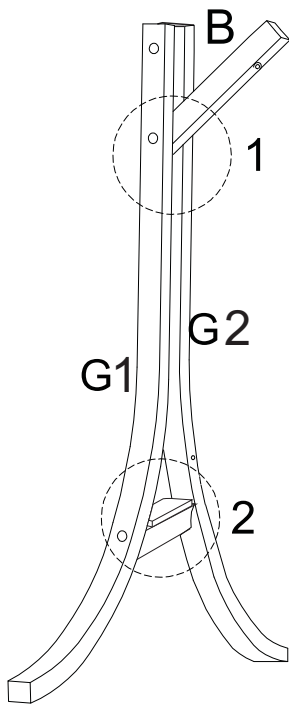


G	H	I	J	K	L	M
						
x 4	x 2	x 17	x 2	x 2	x 2	x 2

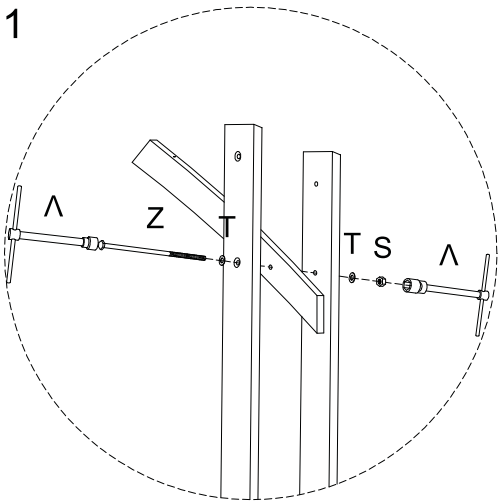
<p>N</p>  <p>x 6</p>	<p>O</p>  <p>x 2</p>	<p>P</p>  <p>x 2</p>	<p>Q</p>  <p>x 4</p>	
<p>R</p>  <p>x 2</p>	<p>S</p> 	<p>T</p>  <p>x 22</p>	<p>U</p>  <p>x 8</p>	
<p>V</p>  <p>M8 x 90</p> <p>x 4</p>	<p>W</p>  <p>M6 x 30</p> <p>x 4</p>	<p>X</p>  <p>M6 x 40</p> <p>x 34</p>	<p>Y</p>  <p>M10 x 120</p> <p>x 4</p>	
<p>Z</p>  <p>M10 x 170</p> <p>x 4</p>	<p>Γ</p>  <p>M6 x 45</p> <p>x 10</p>	<p>Δ</p>  <p>M8 x 75</p> <p>x 4</p>	<p>Θ</p>  <p>x 2</p>	<p>Λ</p>  <p>x 2</p>

1

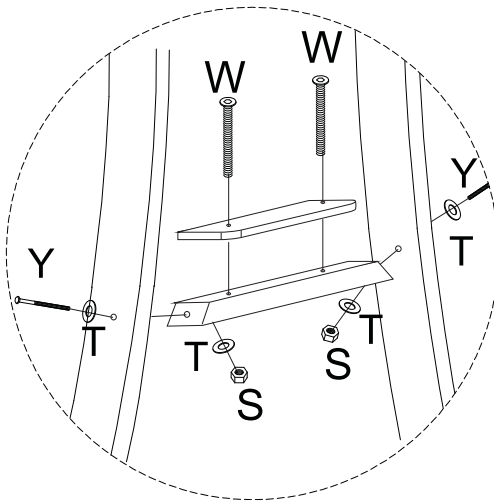
F  x 2	G  x 4	S  x 6	L  x 2	M  x 2
T  x 12	Y M10 x 120 x 4	Z M10 x 170 x 4	Λ  x 2	W M6 x 30 x 4



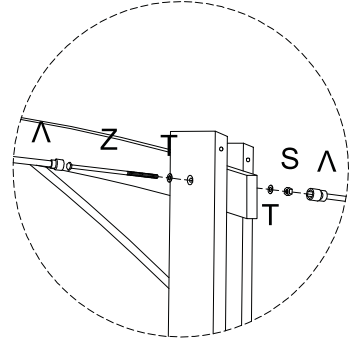
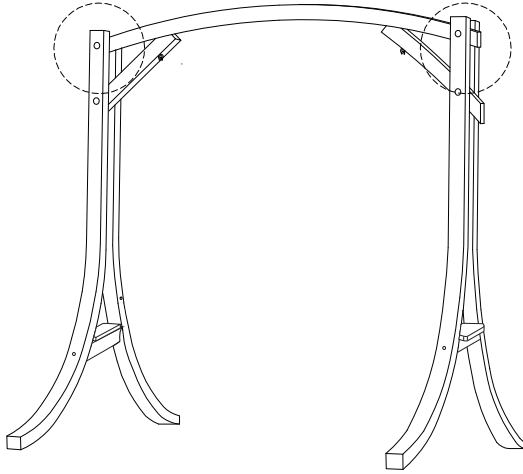
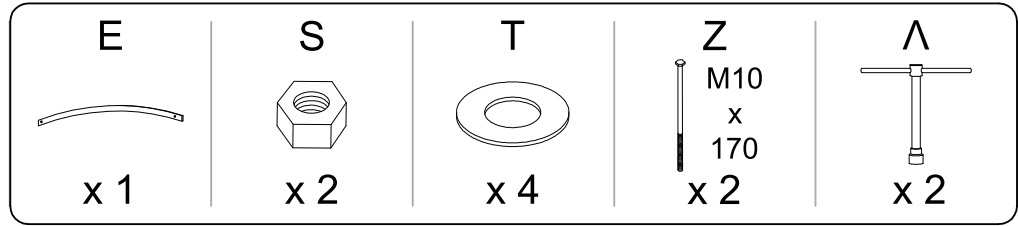
1



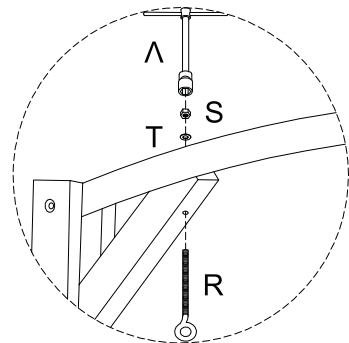
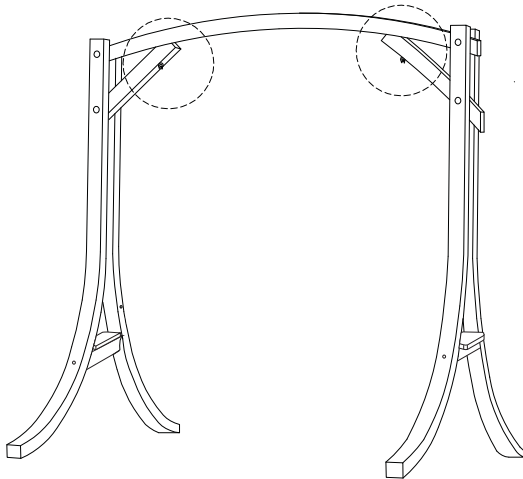
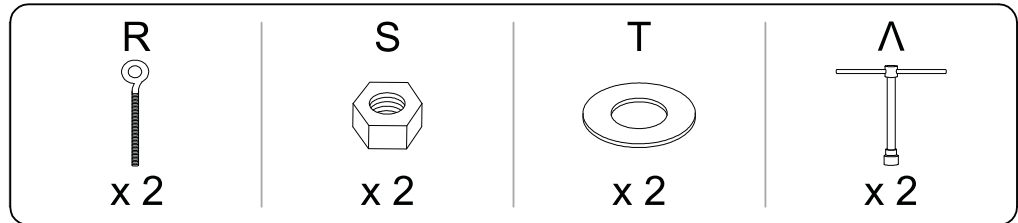
2







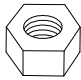

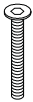
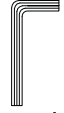
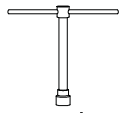
2

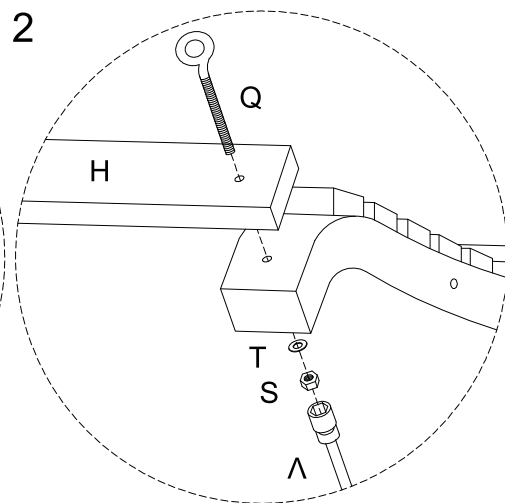
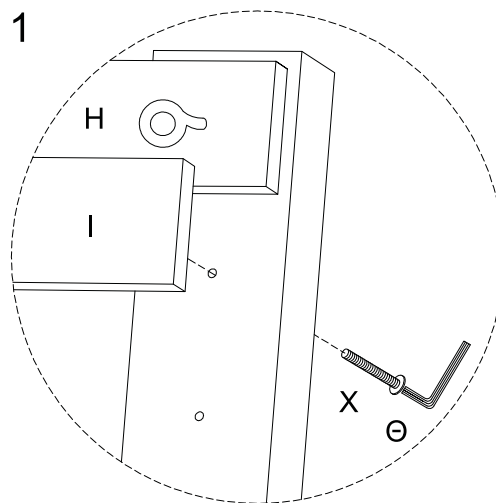
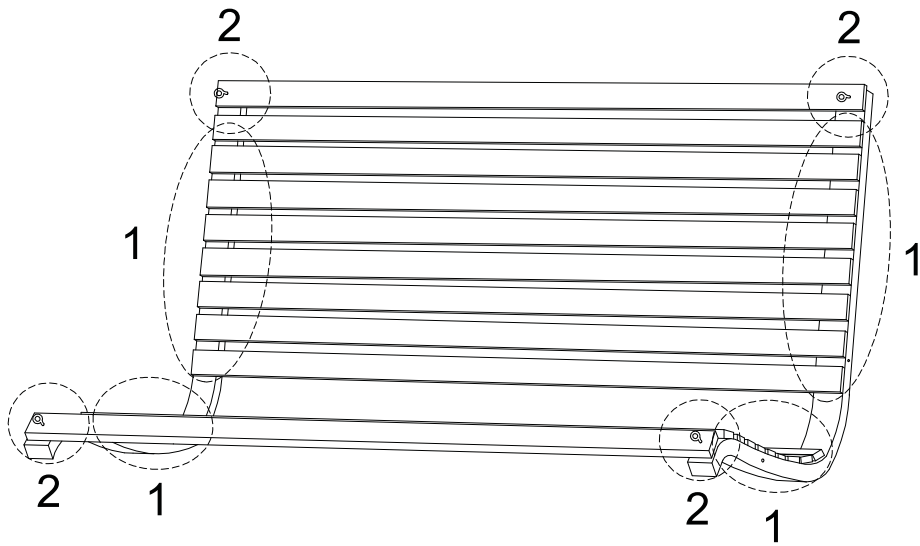


3

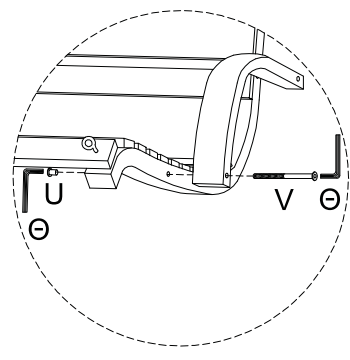
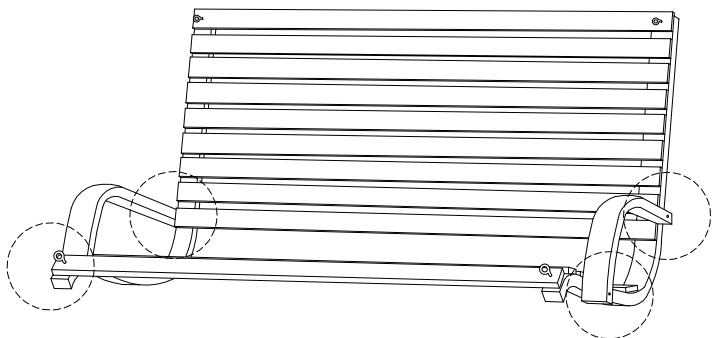
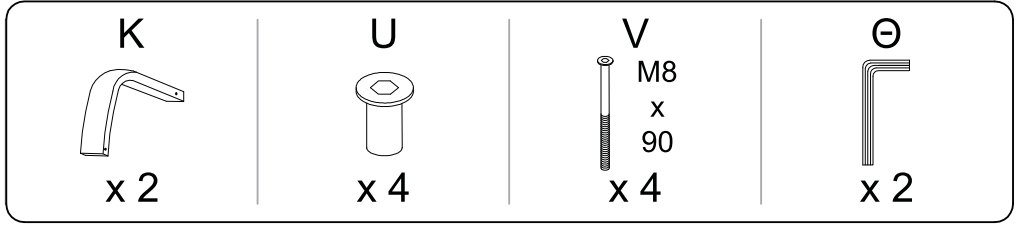


4

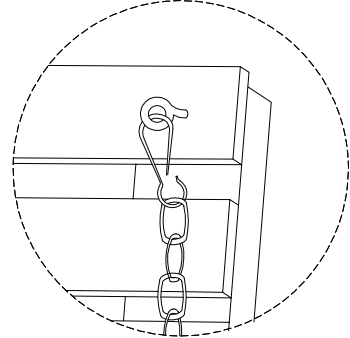
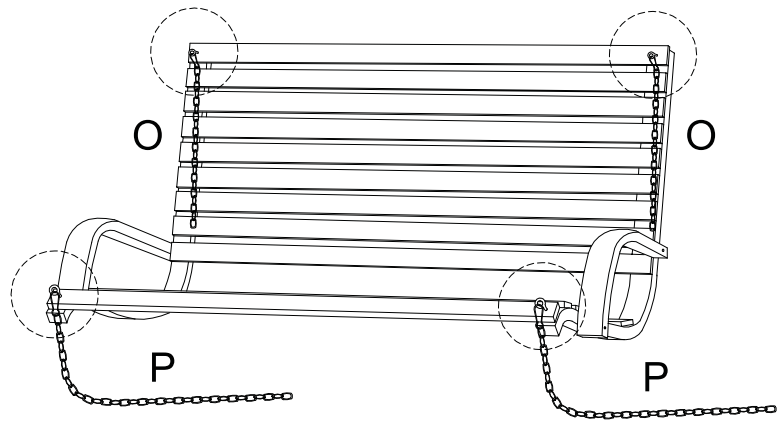
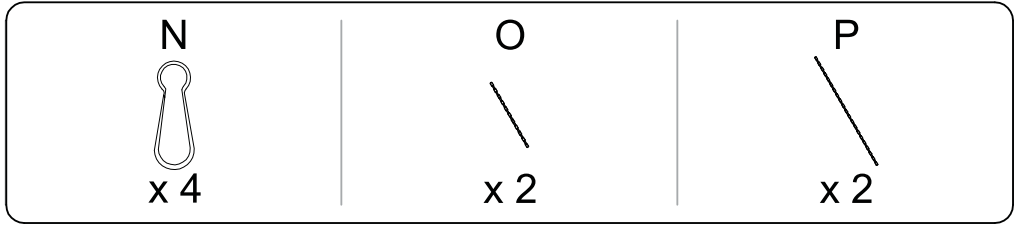
<p>H</p>  <p>x 2</p>	<p>I</p>  <p>x 17</p>	<p>J</p>  <p>x 2</p>	<p>Q</p>  <p>x 4</p>	
<p>S</p>  <p>x 4</p>	<p>T</p>  <p>x 4</p>	<p>X</p>  <p>M6 x 40 x 34</p>	<p>Θ</p>  <p>x 1</p>	<p>Λ</p>  <p>x 1</p>



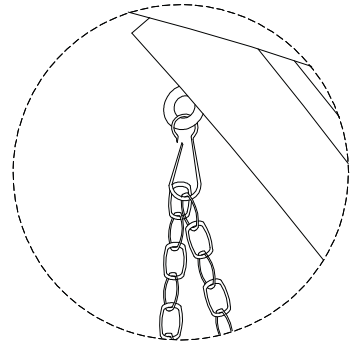
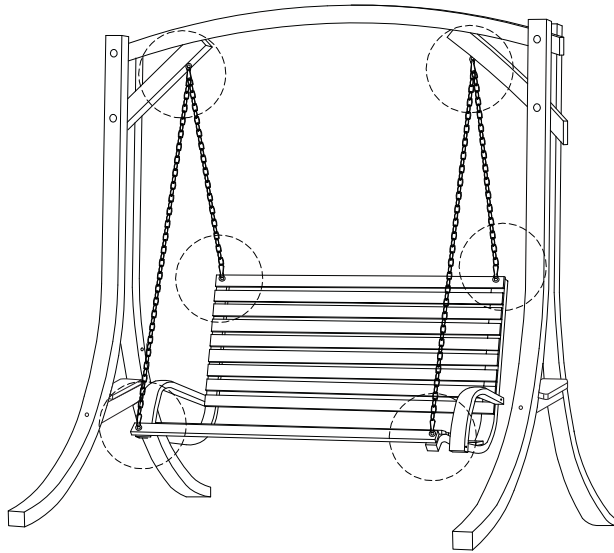
5



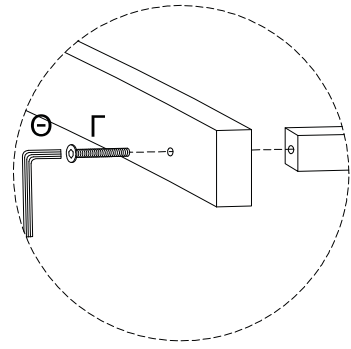
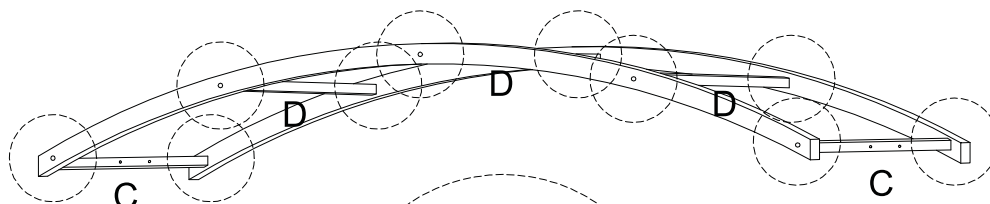
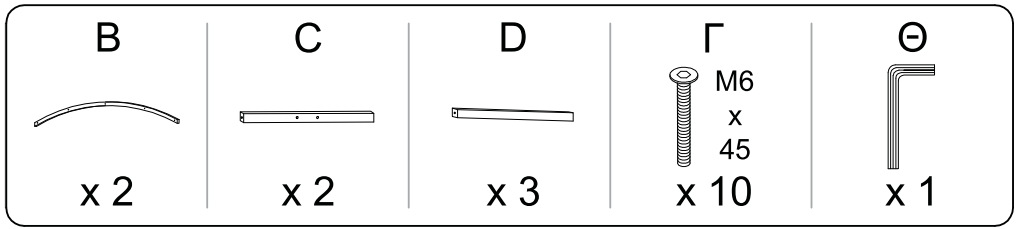
6



7



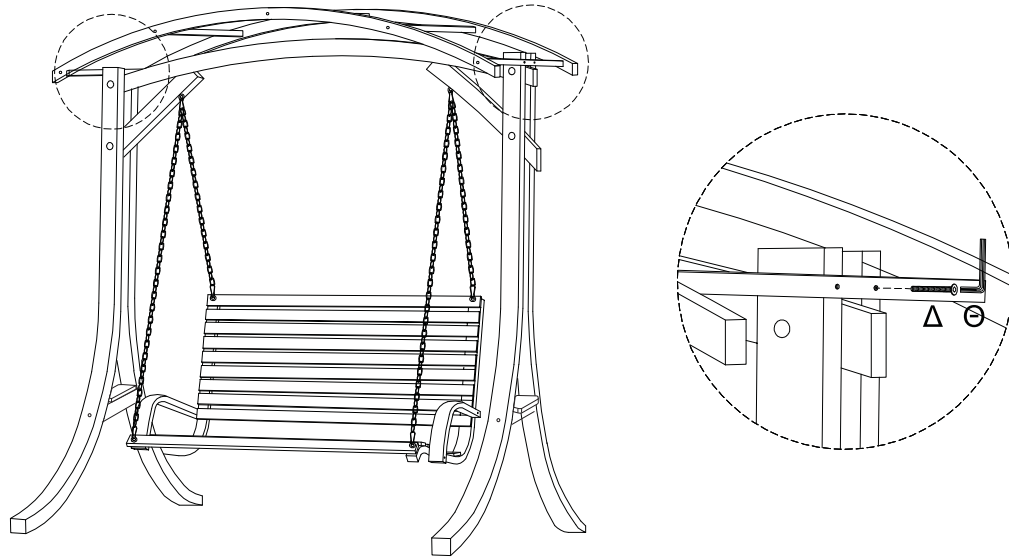
8



9

Δ
M8
x
75
x 4

Θ
x 1



10

A



x 1

