

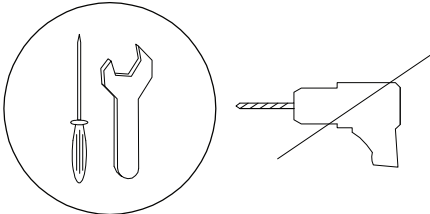

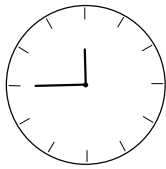
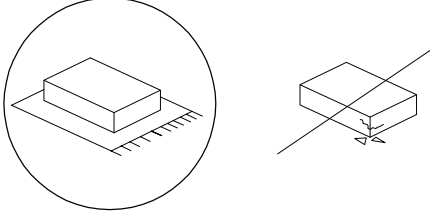

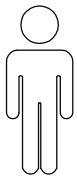
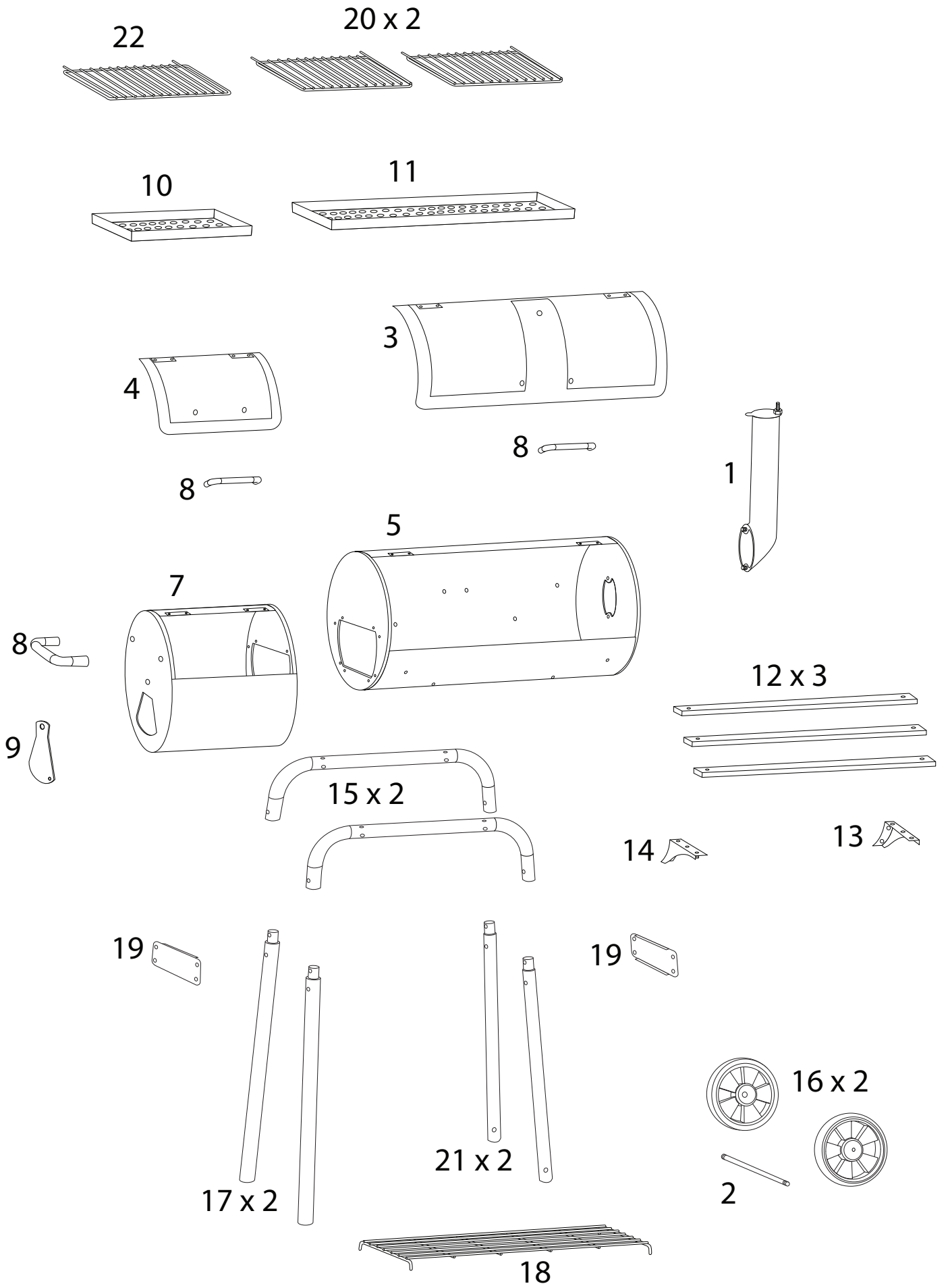
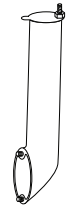
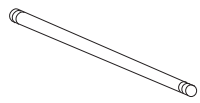
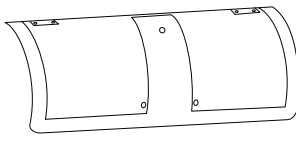
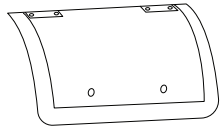
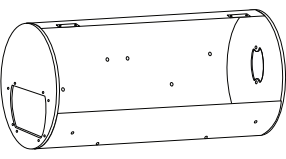
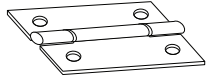
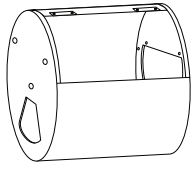


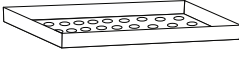


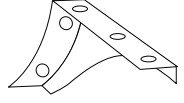
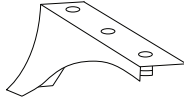

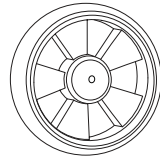


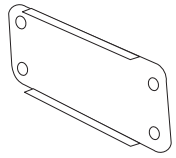
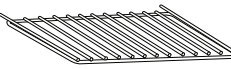


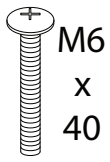


|   |   |   |
|---|---|---|
|  |  |   |
|  |  |  |
|  |  |  |
|   |   | 2   |



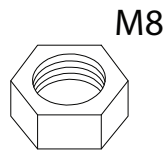
|  |  |   |  |  |
|--|--|---|--|--|
| <p>1</p>  <p>x 1</p>    | <p>2</p>  <p>x 1</p>    | <p>3</p>  <p>x 1</p>    | <p>4</p>  <p>x 1</p>    |  |
| <p>5</p>  <p>x 1</p>    | <p>6</p>  <p>x 4</p>    | <p>7</p>  <p>x 1</p>    | <p>8</p>  <p>x 3</p>    |  |
| <p>9</p>  <p>x 1</p>  | <p>10</p>  <p>x 1</p> | <p>11</p>  <p>x 1</p> | <p>12</p>  <p>x 3</p> |  |
| <p>13</p>  <p>x 1</p> | <p>14</p>  <p>x 1</p> | <p>15</p>  <p>x 2</p>  | <p>16</p>  <p>x 2</p>  | <p>17</p>  <p>x 2</p> |
| <p>18</p>  <p>x 1</p> | <p>19</p>  <p>x 2</p> | <p>20</p>  <p>x 2</p>  | <p>21</p>  <p>x 2</p> | <p>22</p>  <p>x 1</p> |

A



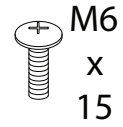
x 12

B



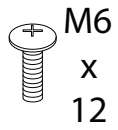
x 2

C



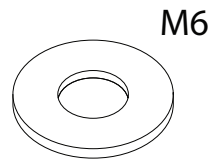
x 6

D



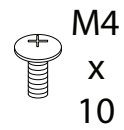
x 13

E



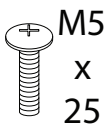
x 33

F



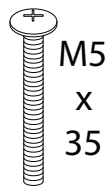
x 16

G



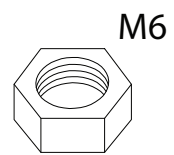
x 14

H



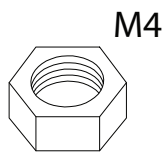
x 1

I



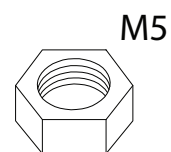
x 27

J



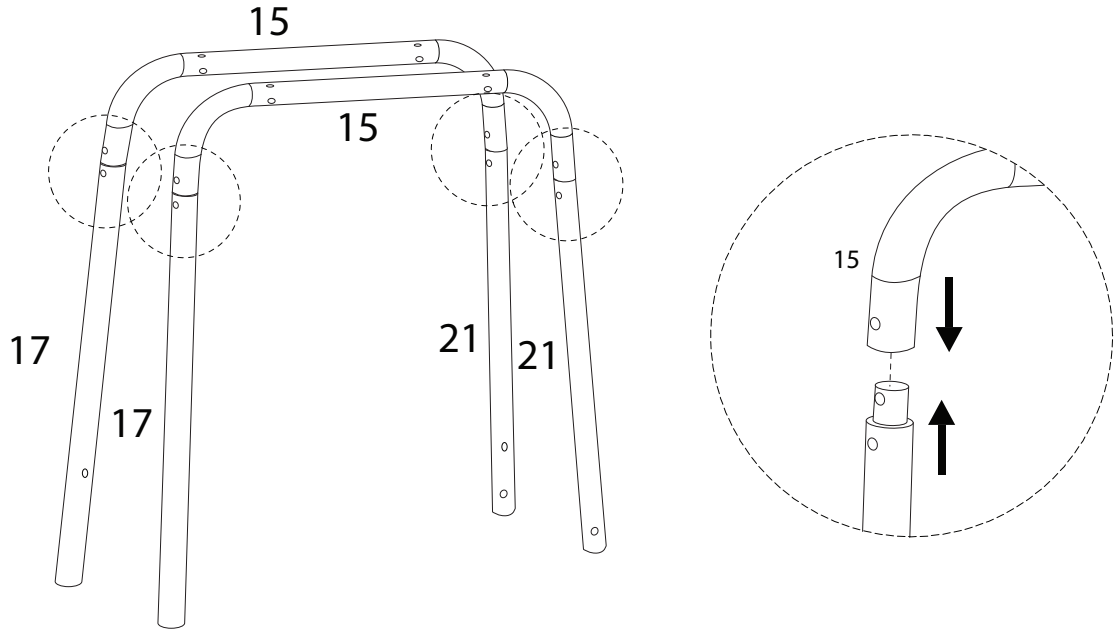
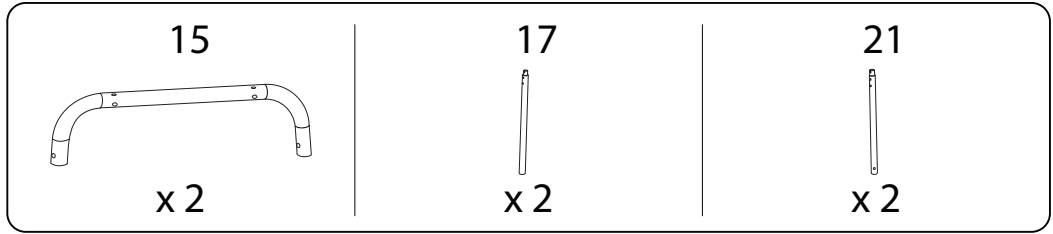
x 16

K

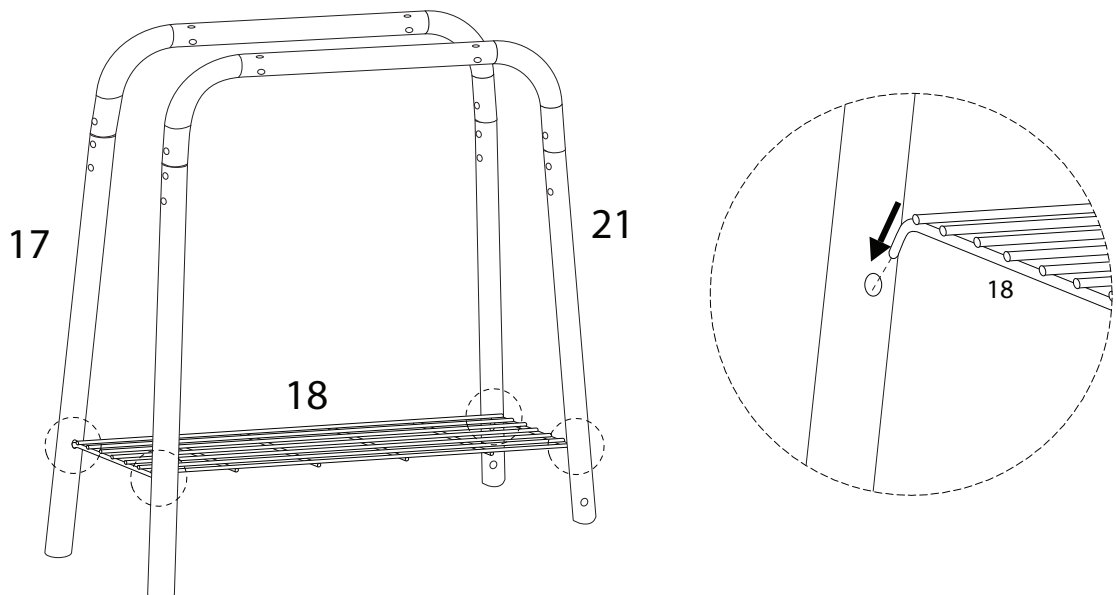
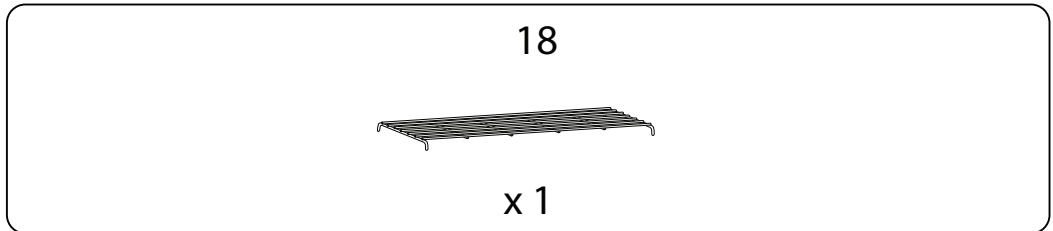


x 15

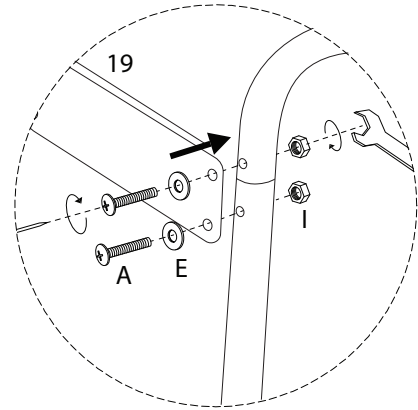
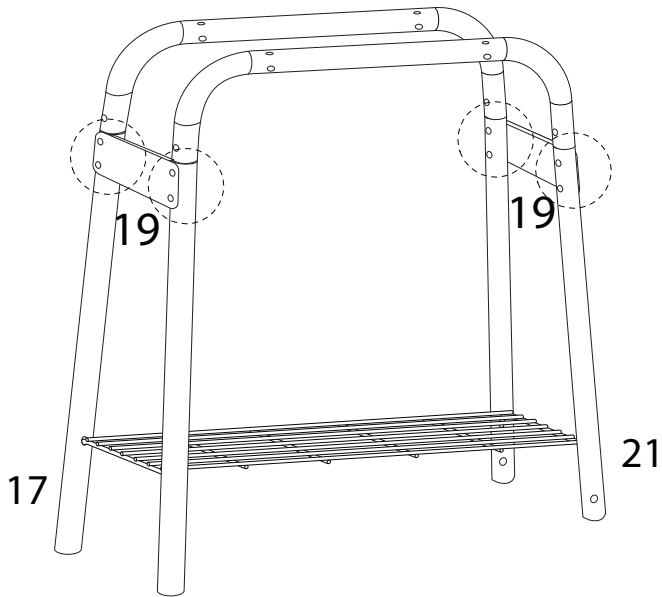
1



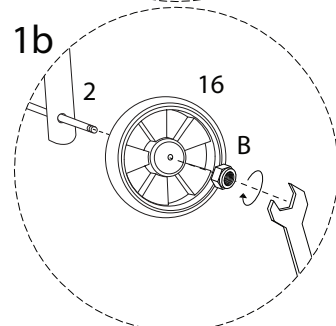
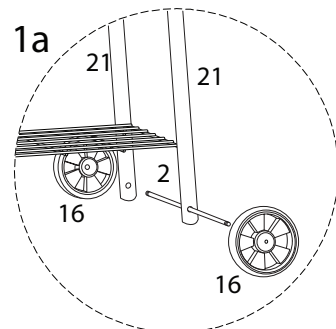
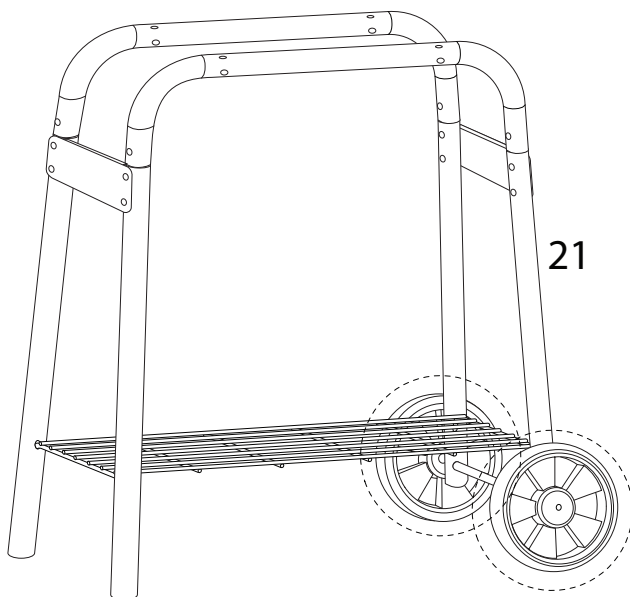
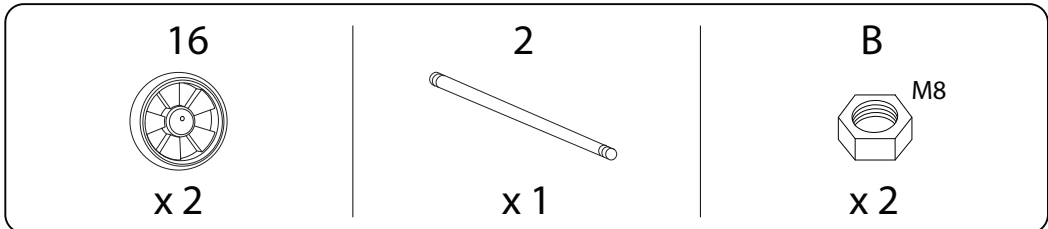
2



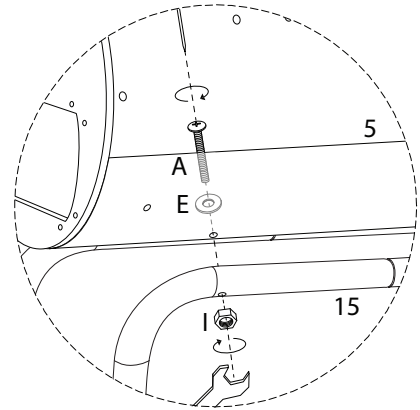
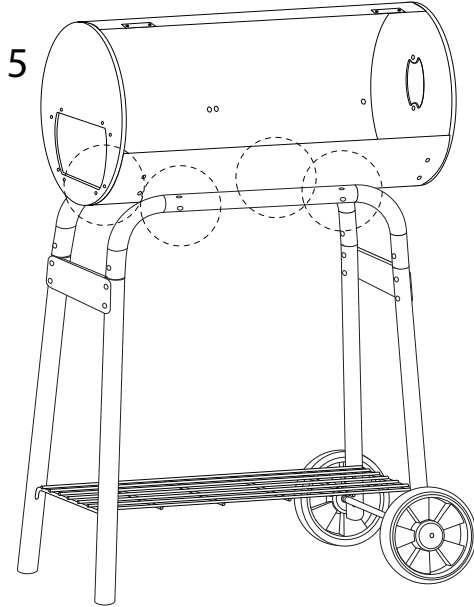
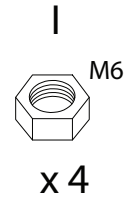
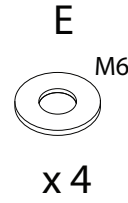
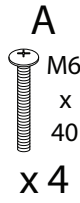
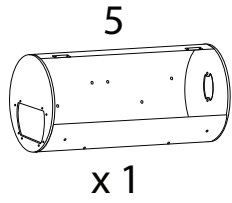
3



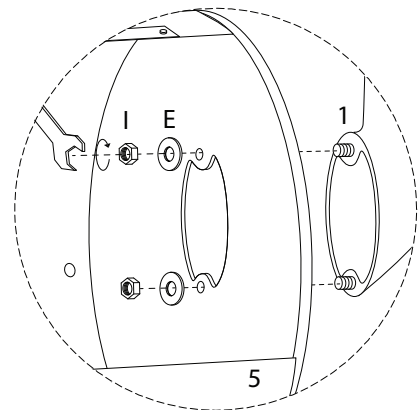
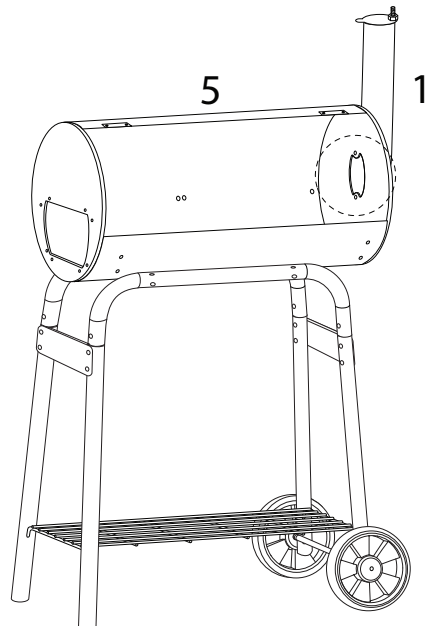
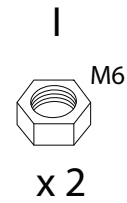
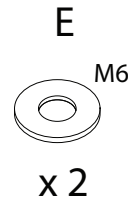
4



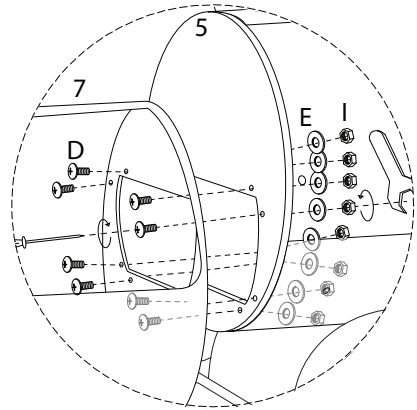
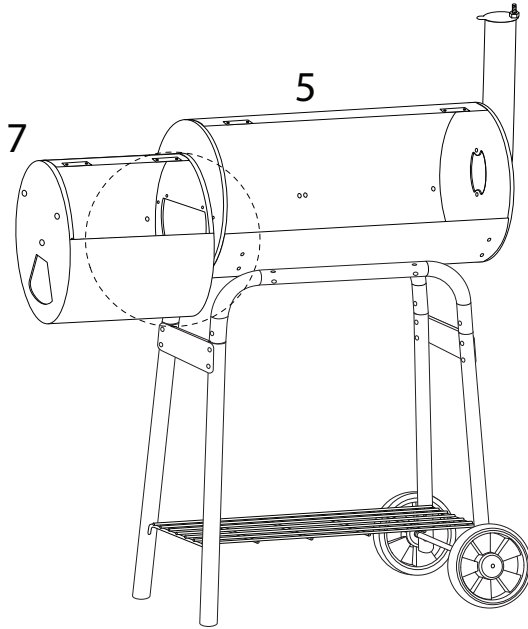
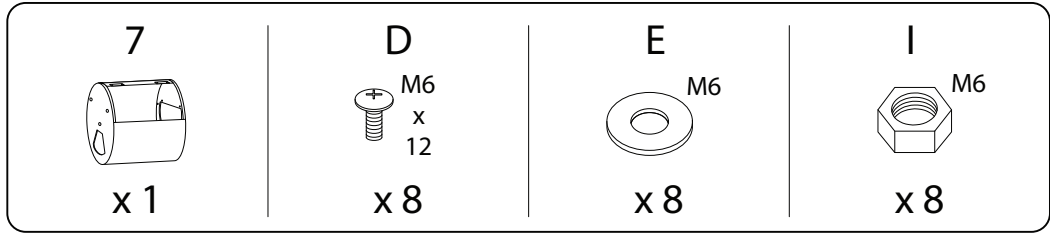
5



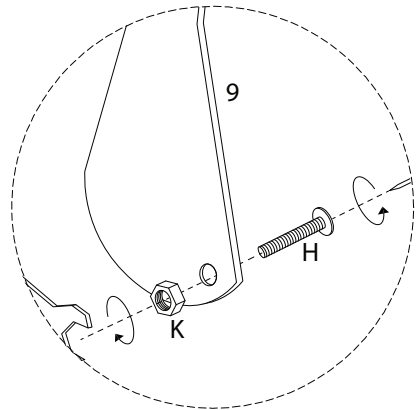
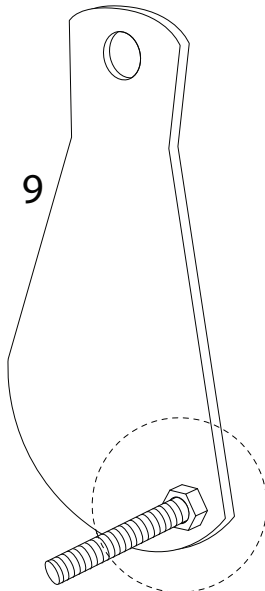
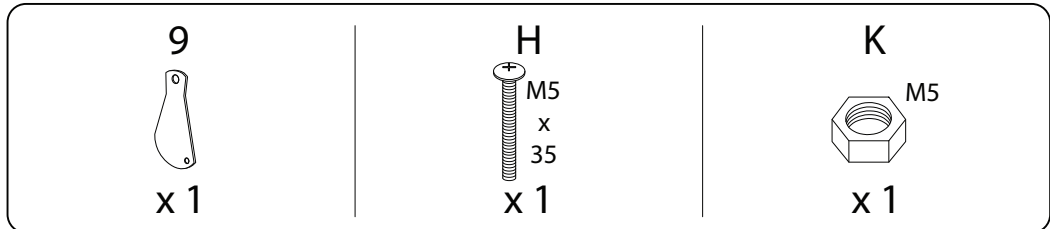
6



7



8



9

D



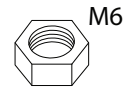
x 1

E

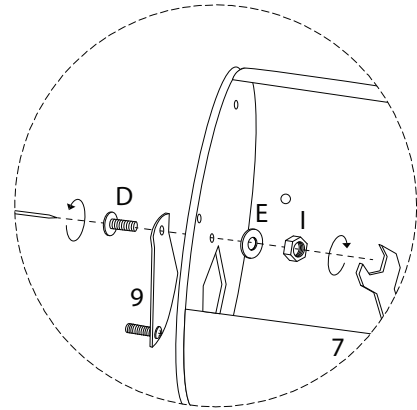
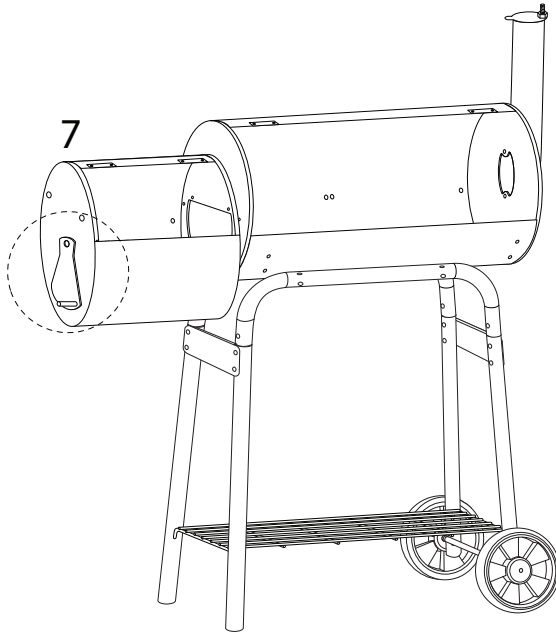


x 1

I



x 1



10

8



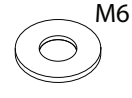
x 1

C

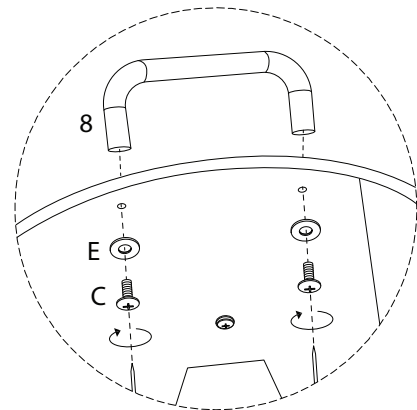
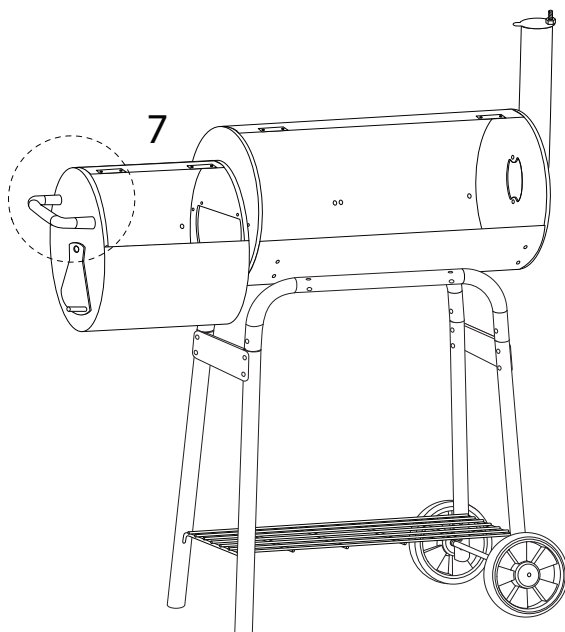


x 2

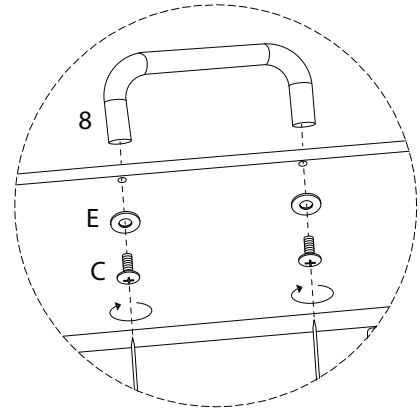
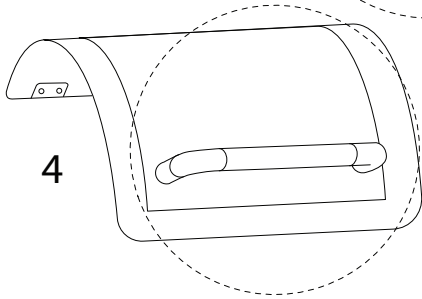
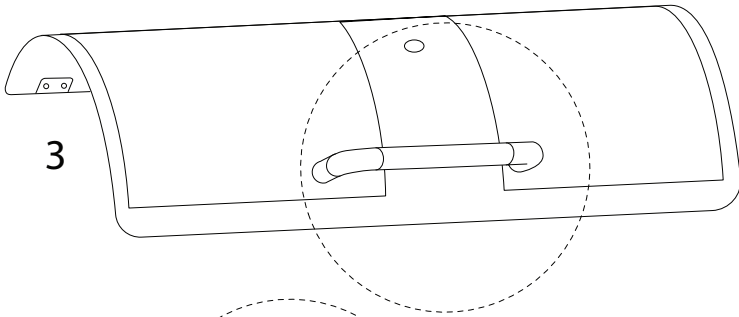
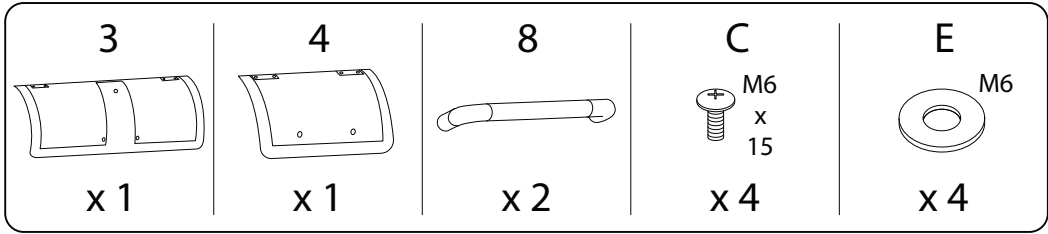
E



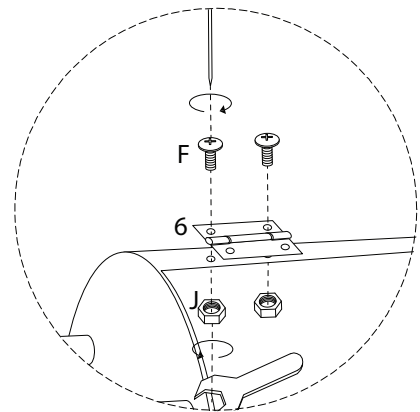
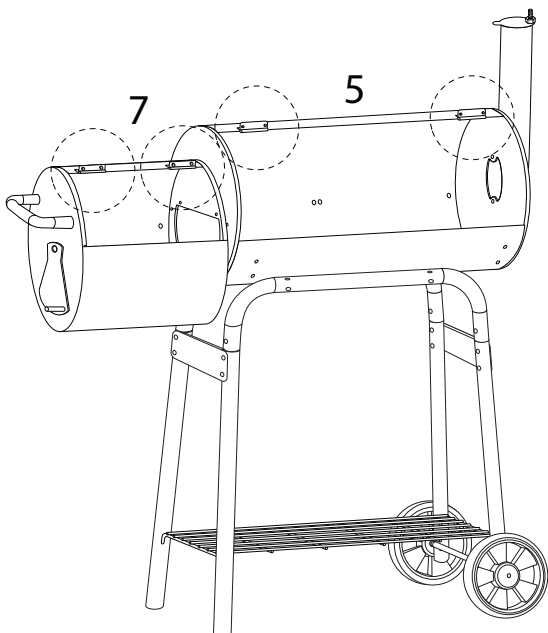
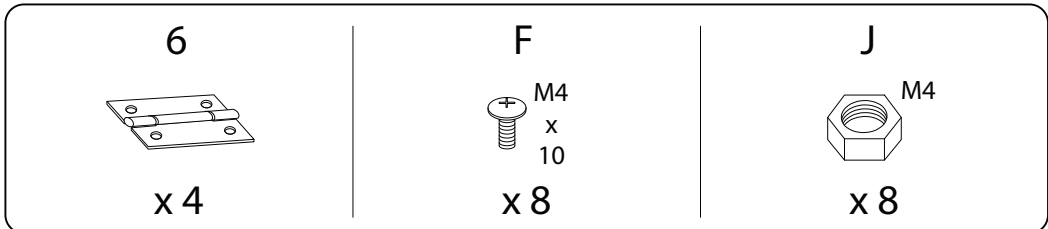
x 2



11

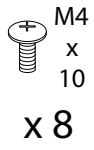


12

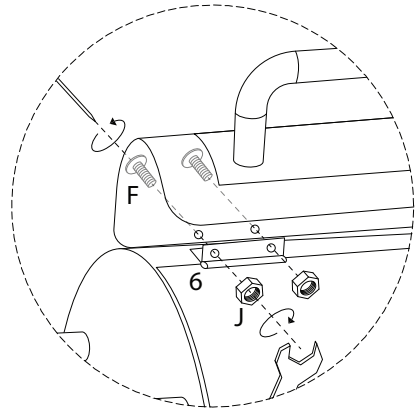
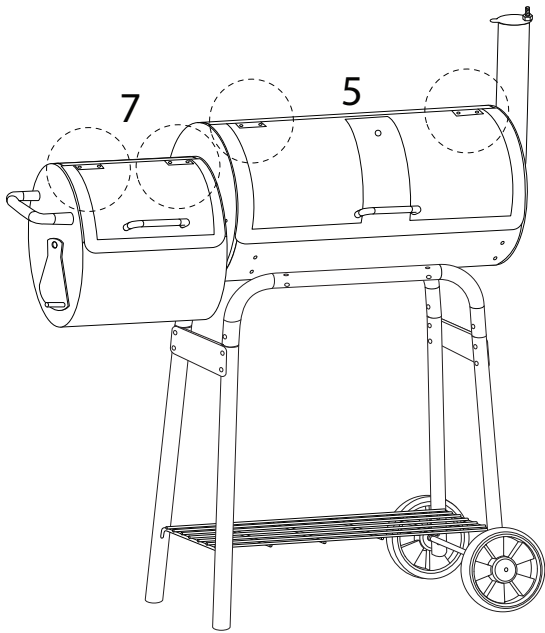
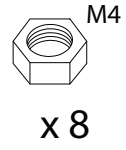


13

F

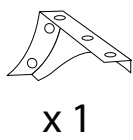


J

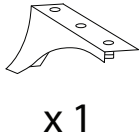


14

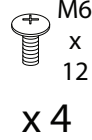
13



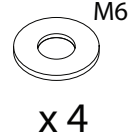
14



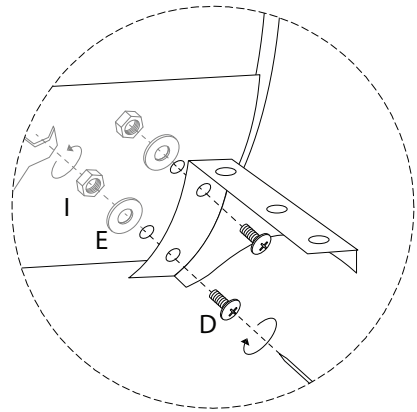
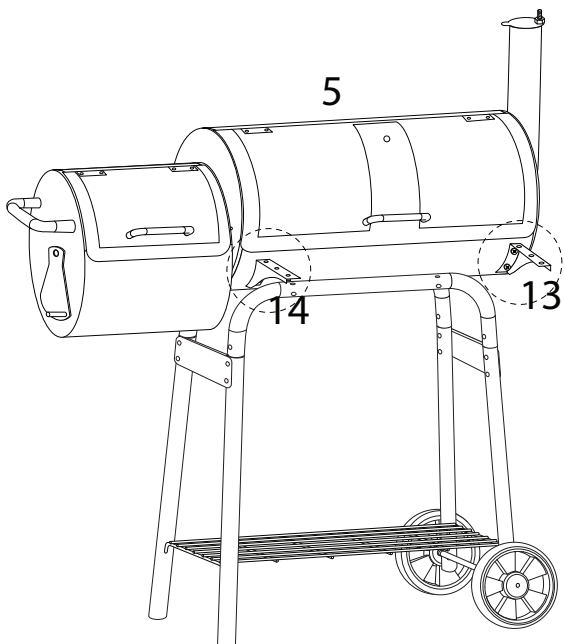
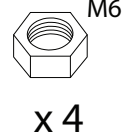
D



E



I



15

12



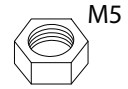
x 3

G

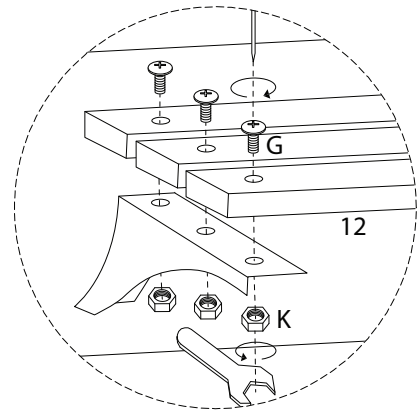
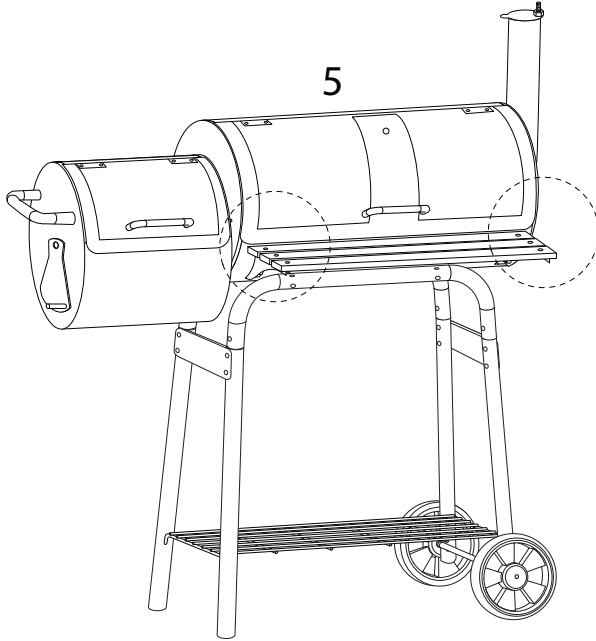


x 6

K

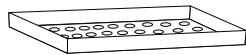


x 6



16

10

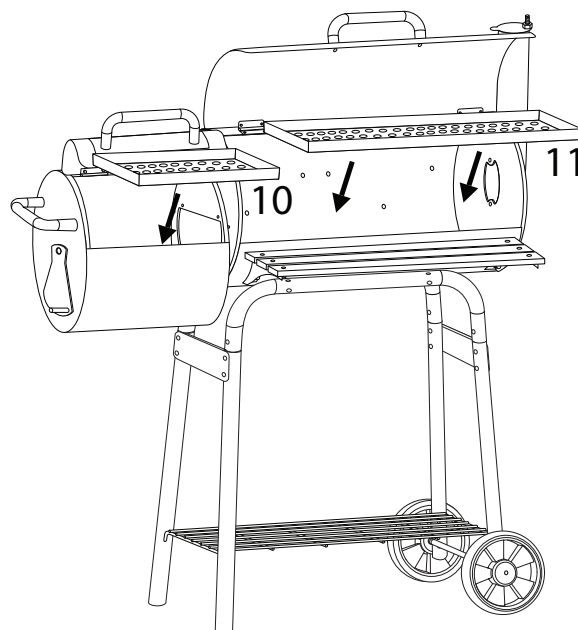


x 1

11

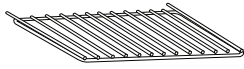


x 1



17

20

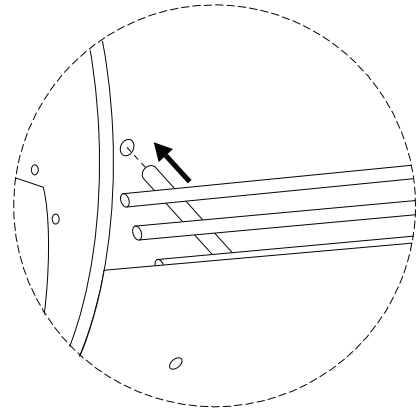
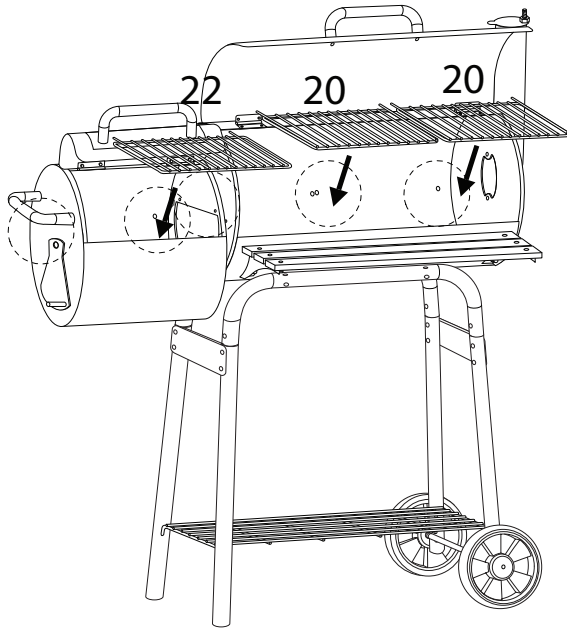


x 2

22



x 1



!

