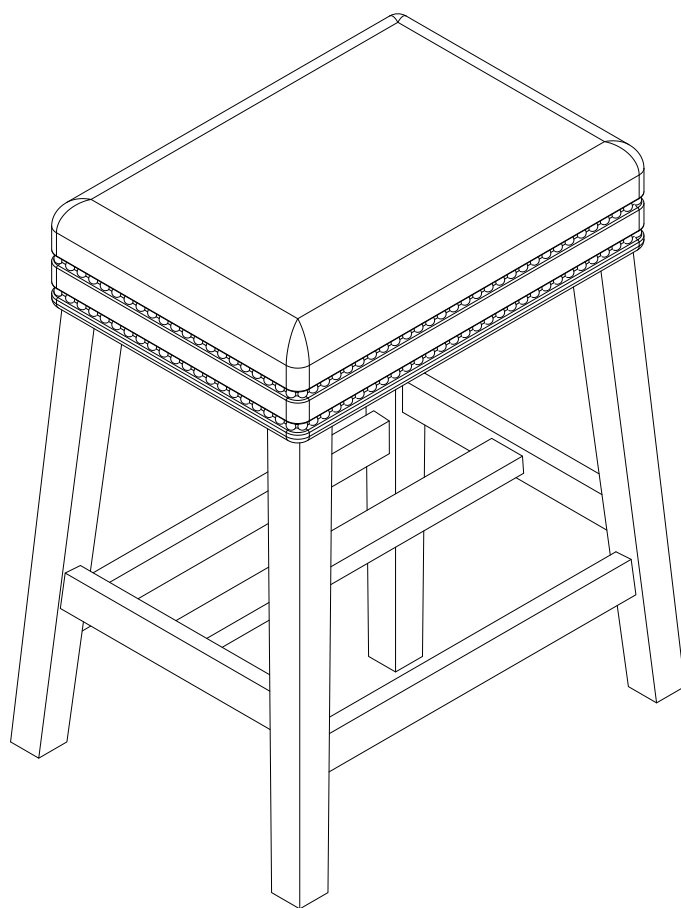


**COUNTER STOOL**  
**TABOURET DE COMPTOIR**  
**TABURETE DE BARRA**



**We are here to help!**  
**Before you return it - contact us.**

We do our best to insure that your furniture arrives in excellent condition.

**Nous sommes là pour vous aider!**  
**Avant de retourner le produit, veuillez communiquer avec nous.**

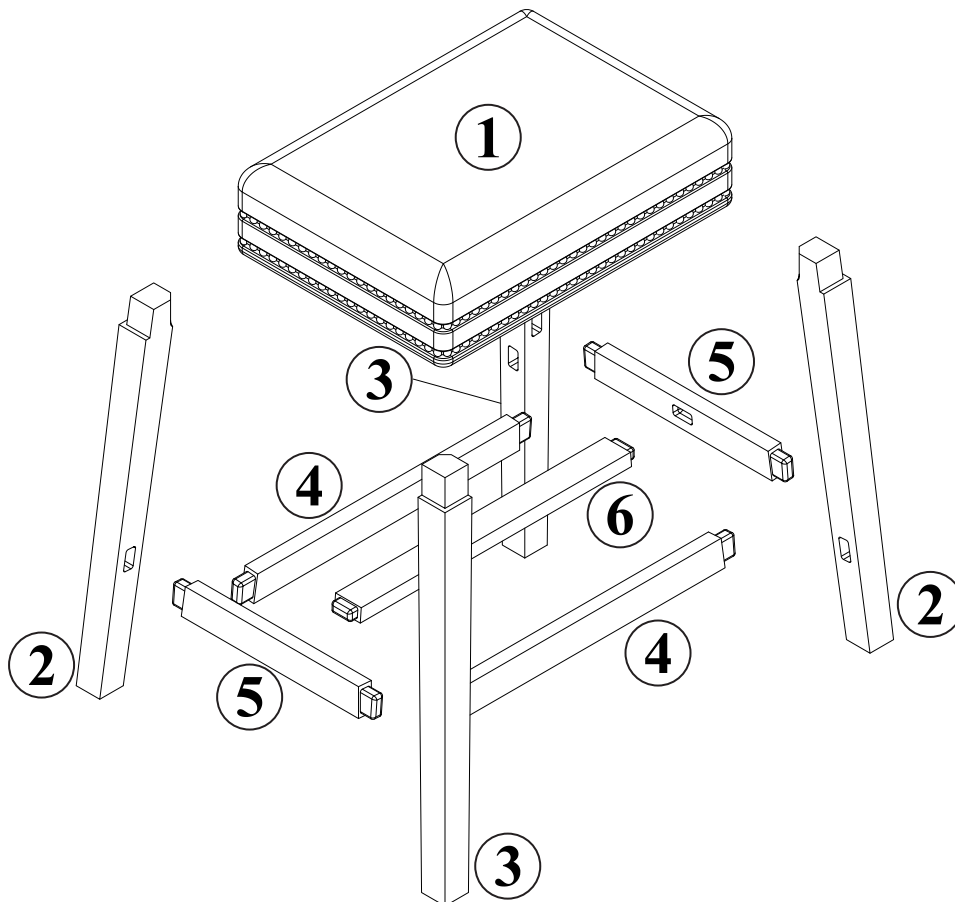
Nous faisons tout en notre pouvoir pour que vous receviez votre meuble en parfait état.

**¡Estamos aquí para ayudarle!**  
**Antes de regresar el producto, comuníquese con nosotros.**

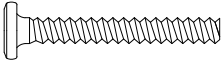


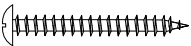
Hacemos todo lo posible para que su mobiliario se le entregue en excelentes condiciones.

### Part list / Liste des pièces / Lista de piezas:



1	Seat / Siège / Asiento	01
2	Left side leg / Pied latérale gauche / Pata lateral izquierda	02
3	Right side leg / Pied latérale droite / Pata lateral derecha	02
4	Footrest / Repose-pieds / Posa-pies	02
5	Side stretcher / Barre d'appui latérale / Barra de apoyo lateral	02
6	Middle stretcher / Barre d'appui du milieu / Barra de apoyo intermedia	01



## Hardware list / Liste des pièces / Lista de tornillería

A	Long bolt (Ø1/4" x 2-3/8"L) / Boulon long / Perno largo		8
B	Flat washer (Ø1/4") / Rondelle plate / Arandela plana		8
C	Spring washer (Ø1/4") / Rondelle à ressort / Arandela elástica		8
D	Round head screw (Ø3/16" x 2"L) / Vis à tête ronde / Tornillo con cabeza redonda		10

## Tools required / Outils requis / Herramientas requeridas

Allen key / Clé hexagonale / Llave allen		Supplied / Fourni / Incluido
Philips screwdriver / Tournevis philips / Destornillador estándar		Not supplied / Non fourni / No incluido

### IMPORTANT:

1. Do not tighten bolts completely until all bolts are completely lined up and inserted into holes / nuts.
2. Do not over tighten screws and bolts to avoid stripping.
3. Please use hand tools to assemble this product. Do not use power tools.

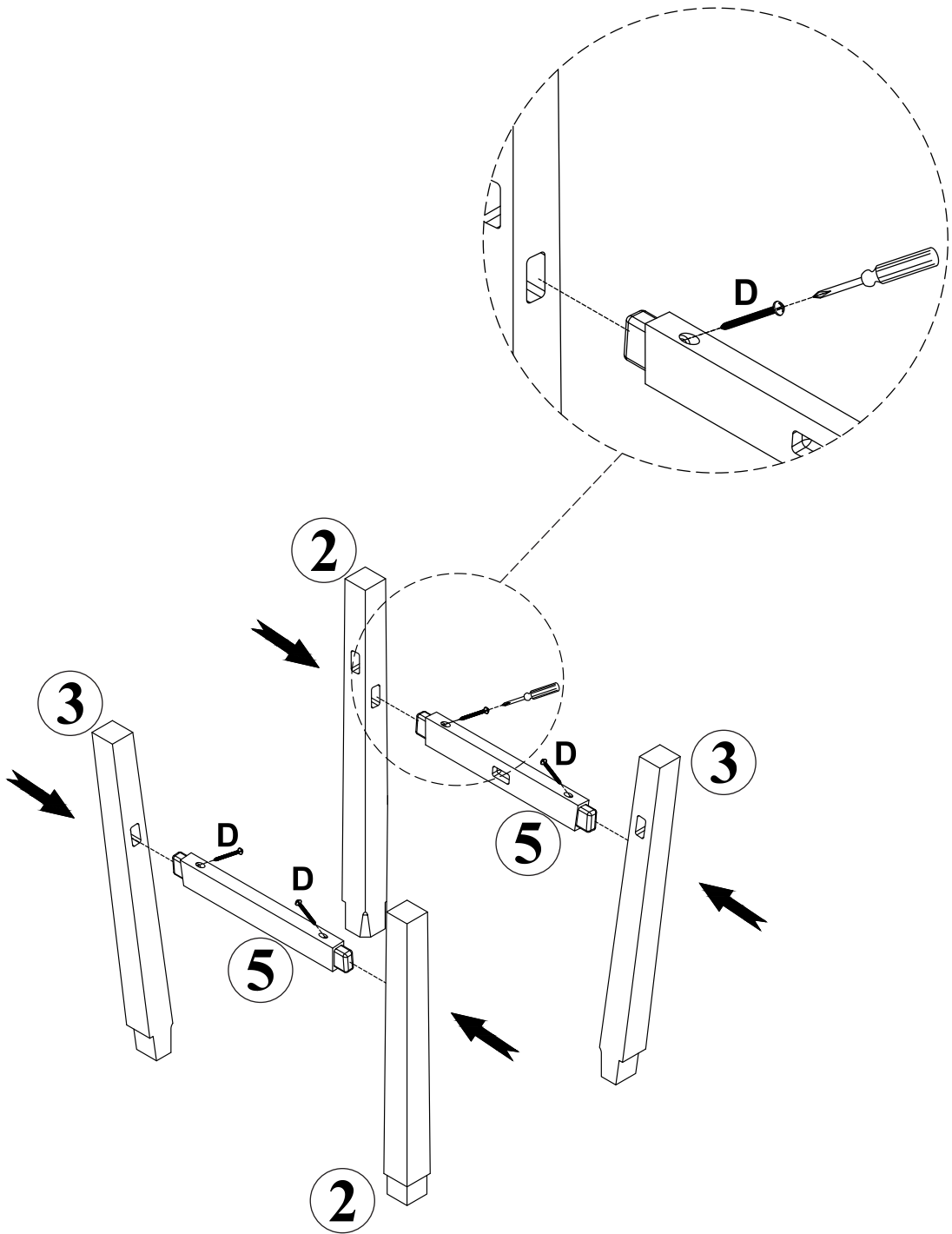
### IMPORTANT:

1. Ne serrez pas complètement les boulons jusqu'à ce que tous les boulons soient complètement alignés et insérés dans les trous / écrous.
2. Ne pas trop serrer les vis et les boulons pour éviter le décapage.
3. Utilisez des outils à main pour assembler ce produit. N'utilisez pas d'outils électriques.

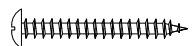
### IMPORTANTE:

1. No apriete completamente los pernos hasta que todos los tornillos estén alineados completamente y se inserten en los agujeros / tuercas.
2. No apriete demasiado los tornillos y los pernos para evitar que se pelen.
3. Utilice herramientas de mano para montar este producto. No utilice herramientas eléctricas.

1.

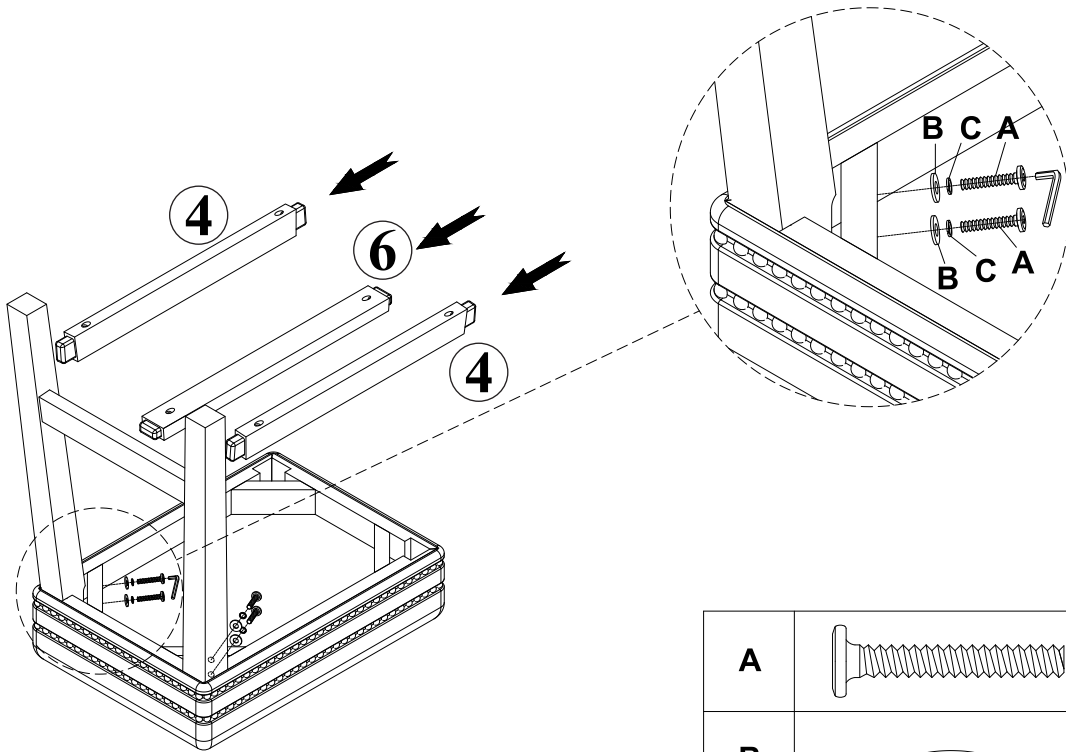


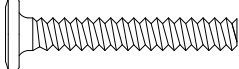


D



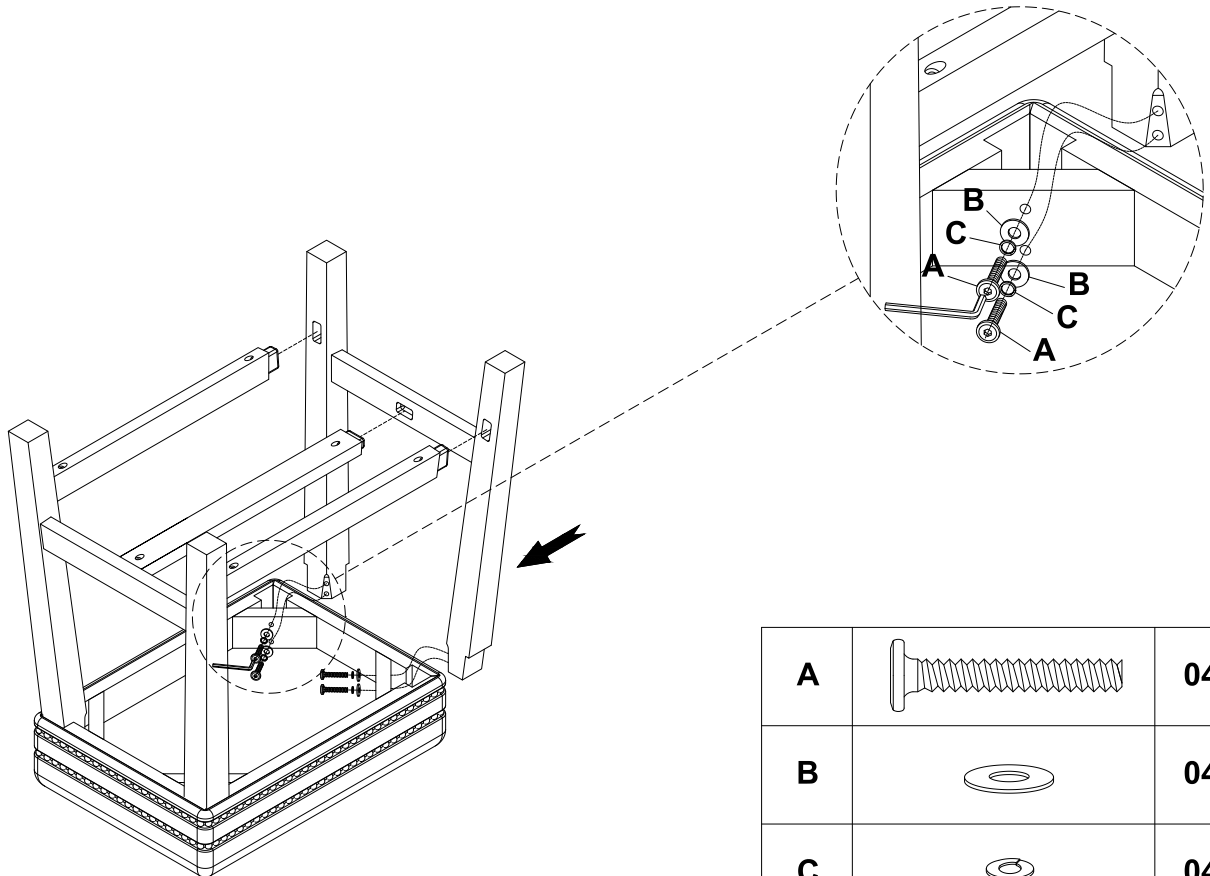
04

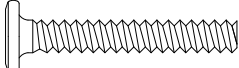


2.



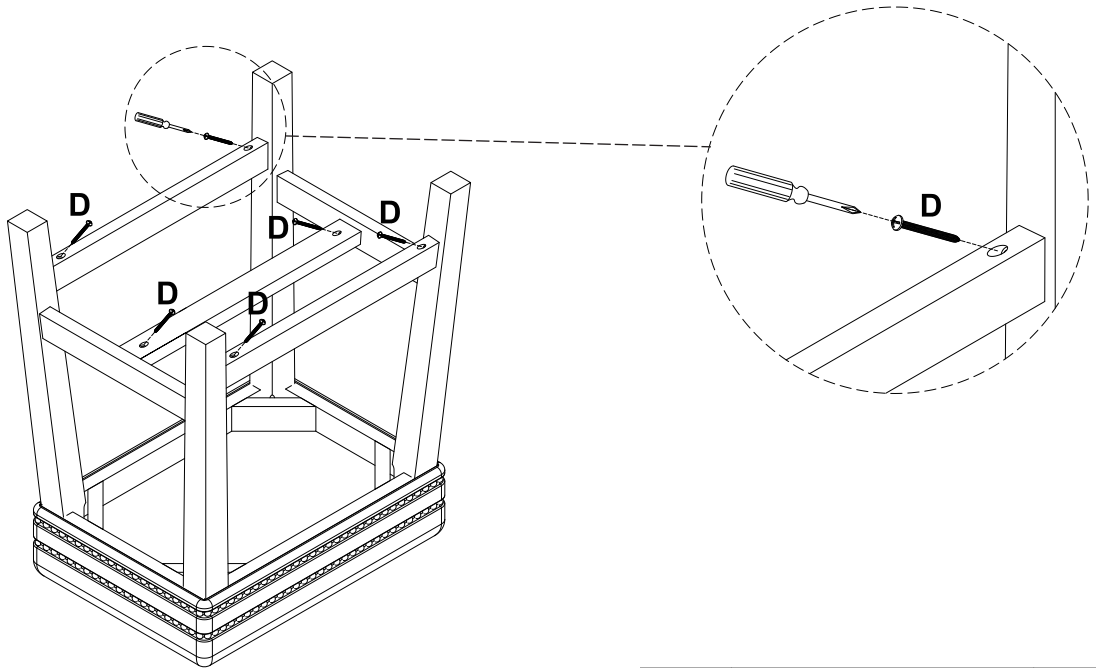
<b>A</b>		<b>04</b>
<b>B</b>		<b>04</b>
<b>C</b>		<b>04</b>

3.

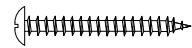


<b>A</b>		<b>04</b>
<b>B</b>		<b>04</b>
<b>C</b>		<b>04</b>

4.

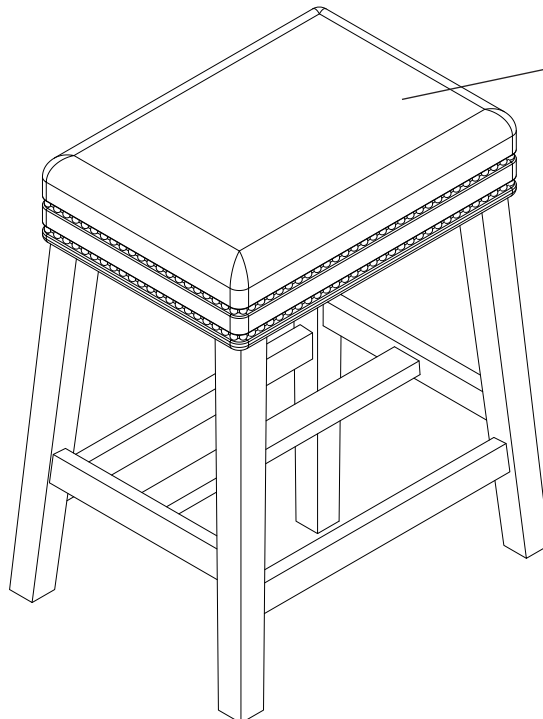


D



06

**COMPLETED ASSEMBLY  
ASSEMBLAGE TERMINÉ  
ENSAMBLAJE TERMINADO**



**WEIGHT LIMITS: 275 LBS  
POIDS MAXIMAL: 275 LBS  
LÍMITE DE PESO: 275 LBS**

MADE IN VIETNAM  
FABRIQUÉ AU VIETNAM  
HECHO EN VIETNAM