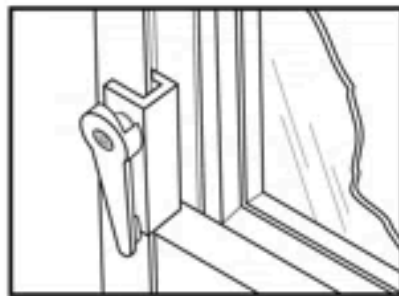


Bottom Track

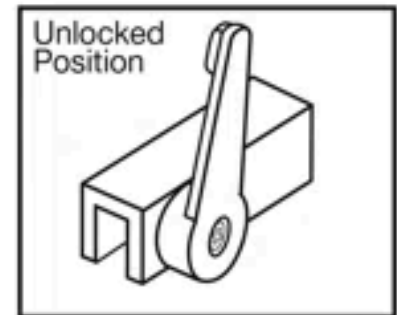
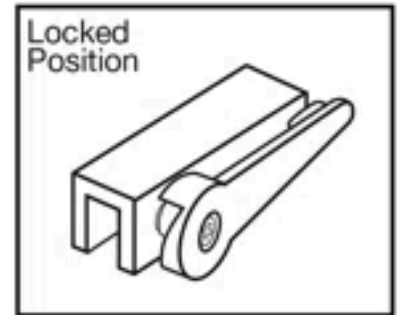


Side Track

TO INSTALL: Close movable panel. Attach lock to track edge behind movable panel. Application may be on vertical or horizontal track. Turn handle clockwise to tighten. For venting position, locate lock approximately 2 in. back of closed panel and tighten.

PARA INSTALAR: Cierre el panel deslizante. Fije el mecanismo sobre el borde del riel, de trás del panel deslizante. La instalación puede ser realizada sobre el riel vertical o el horizontal. Gire la manivela en el sentido del reloj para apretarla. Para proceder a una instalación en una apertura entreabierta, instale el mecanismo aproximadamente a 5 cm de la parte trasera del panel cerrado y aprietelo.

POUR INSTALLER: Fermez le panneau coulissant. Fixez le mécanisme au rebord du rail, derrière le panneau coulissant. L'installation peut s'effectuer sur le rail vertical ou horizontal. Tournez la manivelle dans le sens horaire pour resserrer. Pour procéder à une installation d'une ouverture entrebâillée, installez le mécanisme à environ 5 cm, à l'arrière du panneau fermé et resserrer-le.



***Minimum Rail
Thickness 3/32 in. (2 mm)**

