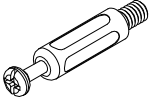

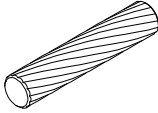

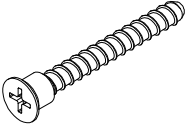
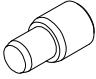
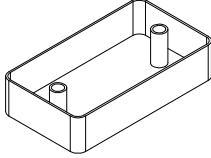

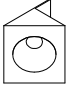
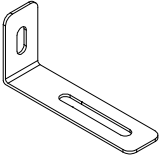
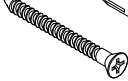
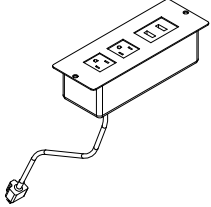
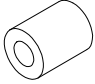

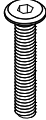
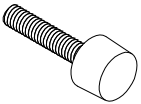
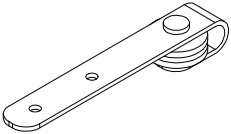
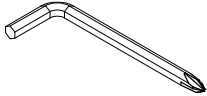
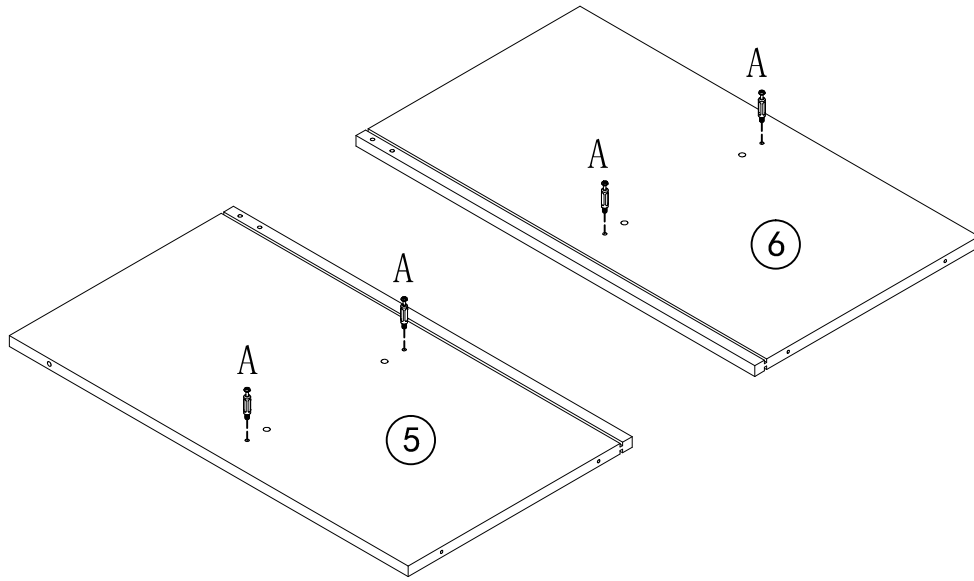
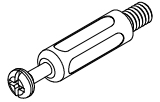


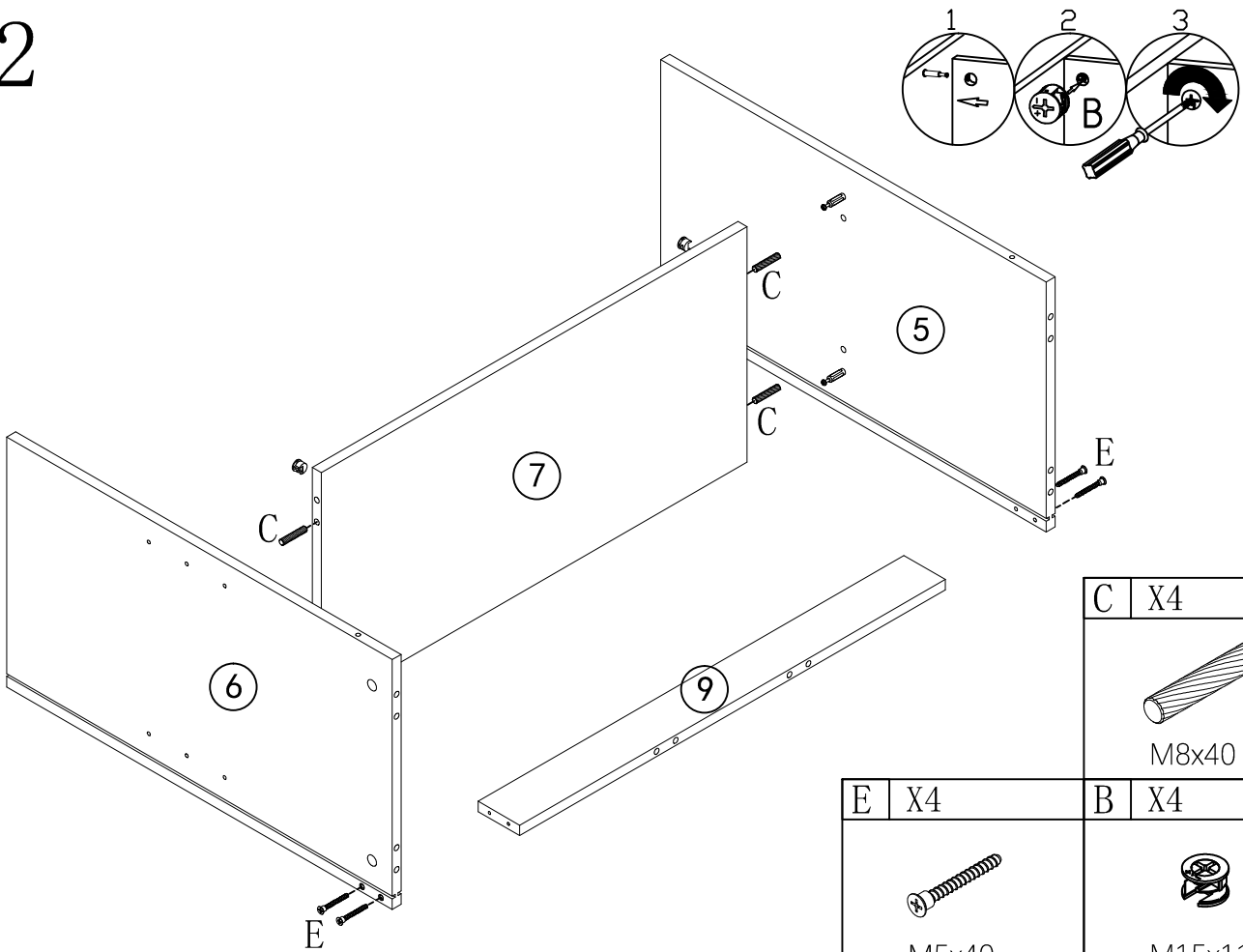
A	X14 +1	B	X14 +1	C	X14 +1	D	X4
							
M6x40		M15x11		M8x40		M3.5x14	
E	X12 +1	F	X8	G	X6	H	X12 +1
							
M5x40				90x50x20		M4x25	
I	X20 +1	J	X2	K	X2	L	X1
							
M3x14		65mm		M4x35		M6x30	
M	X4	N	X8	O	X2	P	X2
							
M16x20		M6x16		M6x35		M6x35	
Q	X4	Tool					
							
		M4					

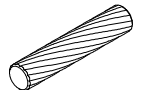


# 1



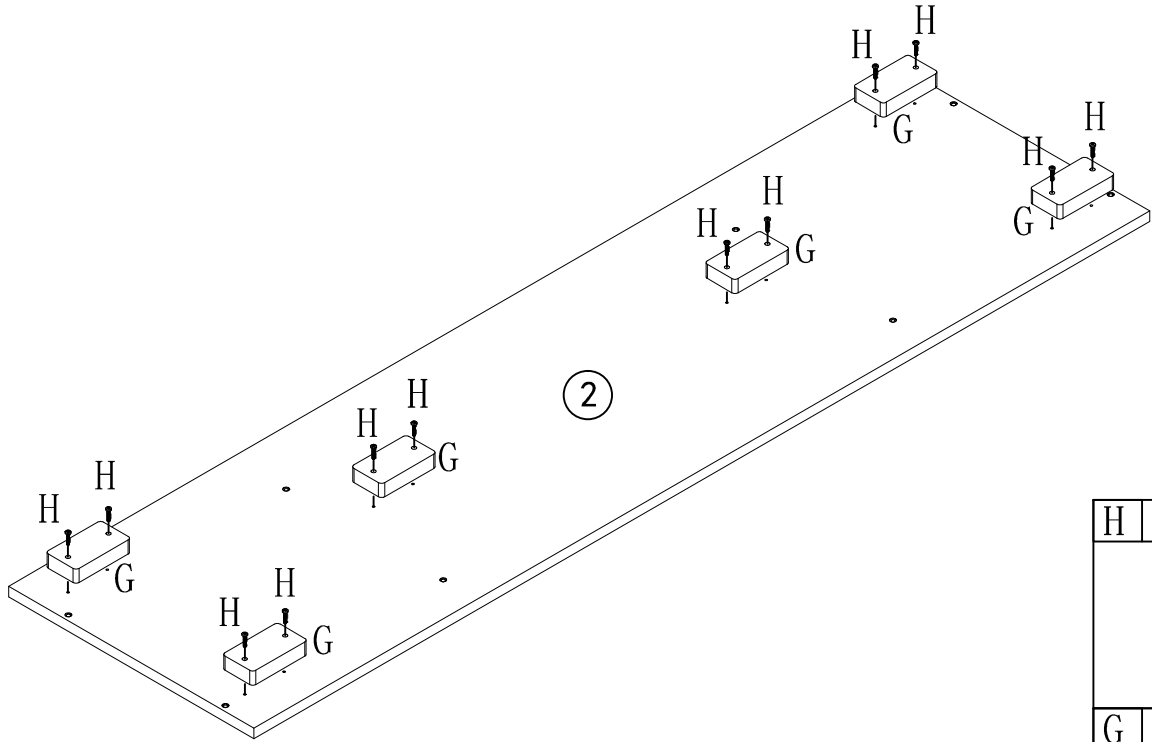
A	X4
	
M6x40	


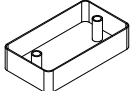
# 2



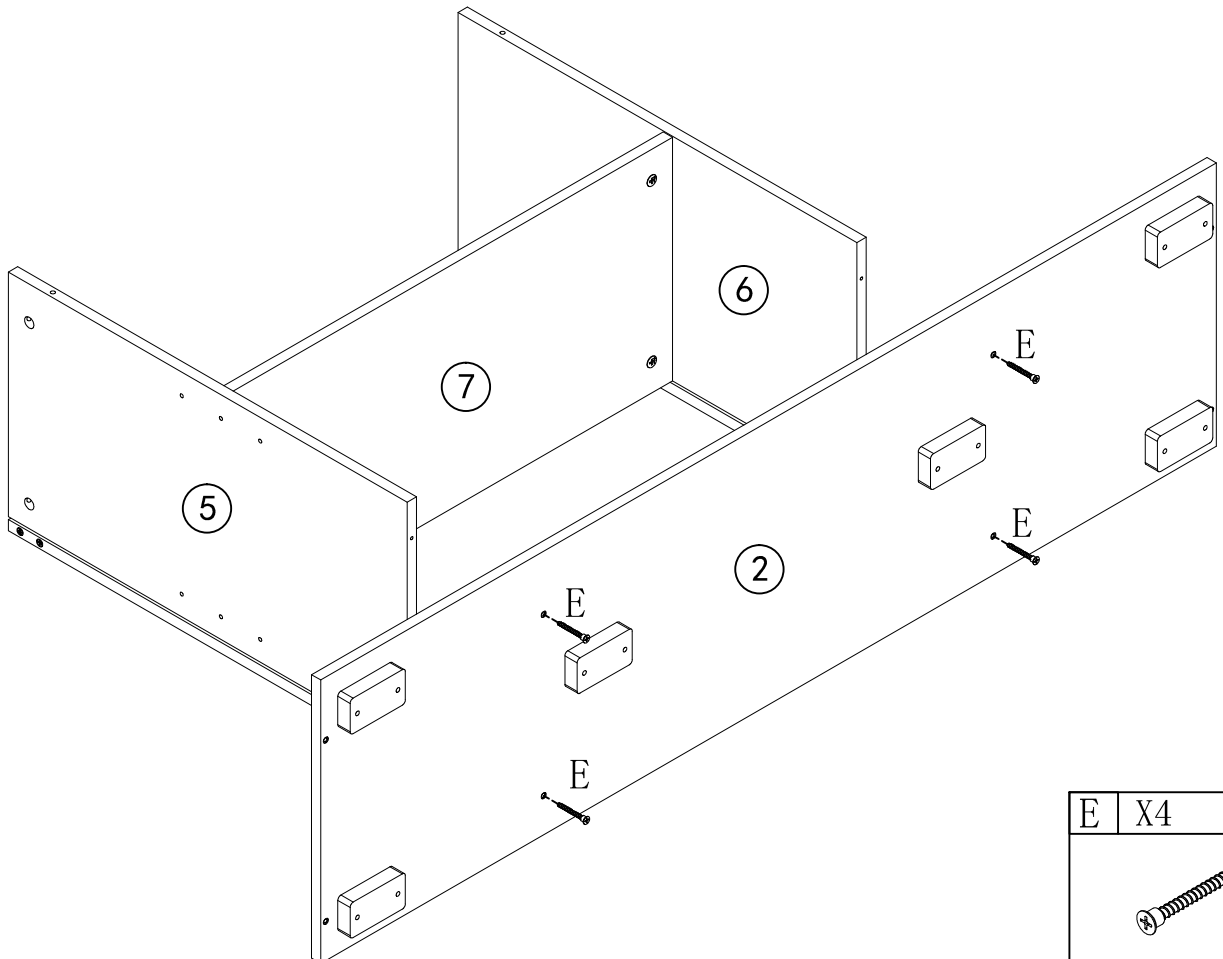
C	X4
	
M8x40	
E	X4
	
M5x40	
B	X4
	
M15x11	


3



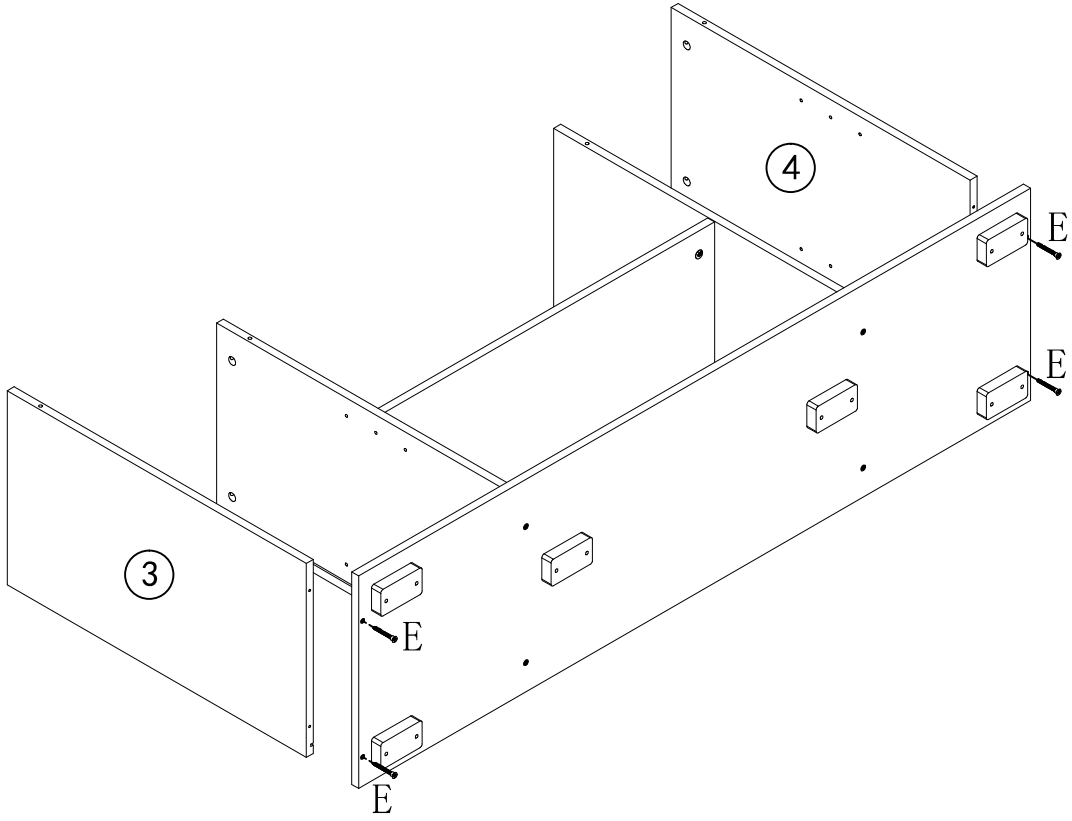
H	X12
	
M4x25	
G	X6
	
90x50x20	


4



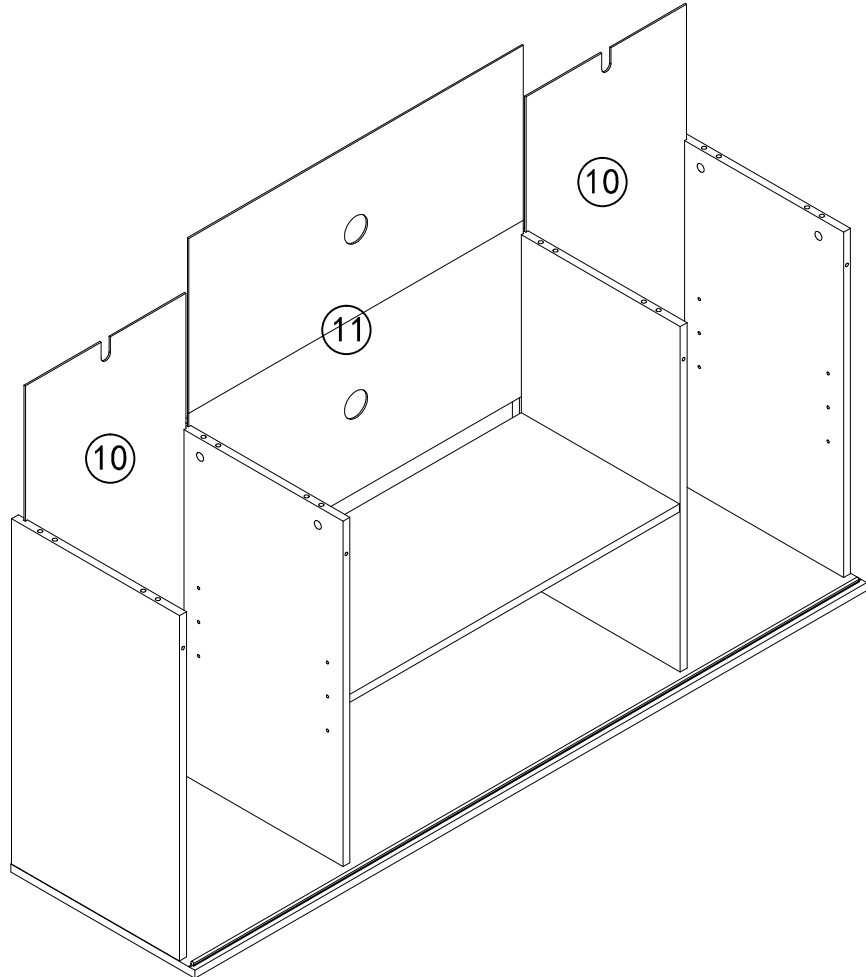
E	X4
	
M5x40	

5

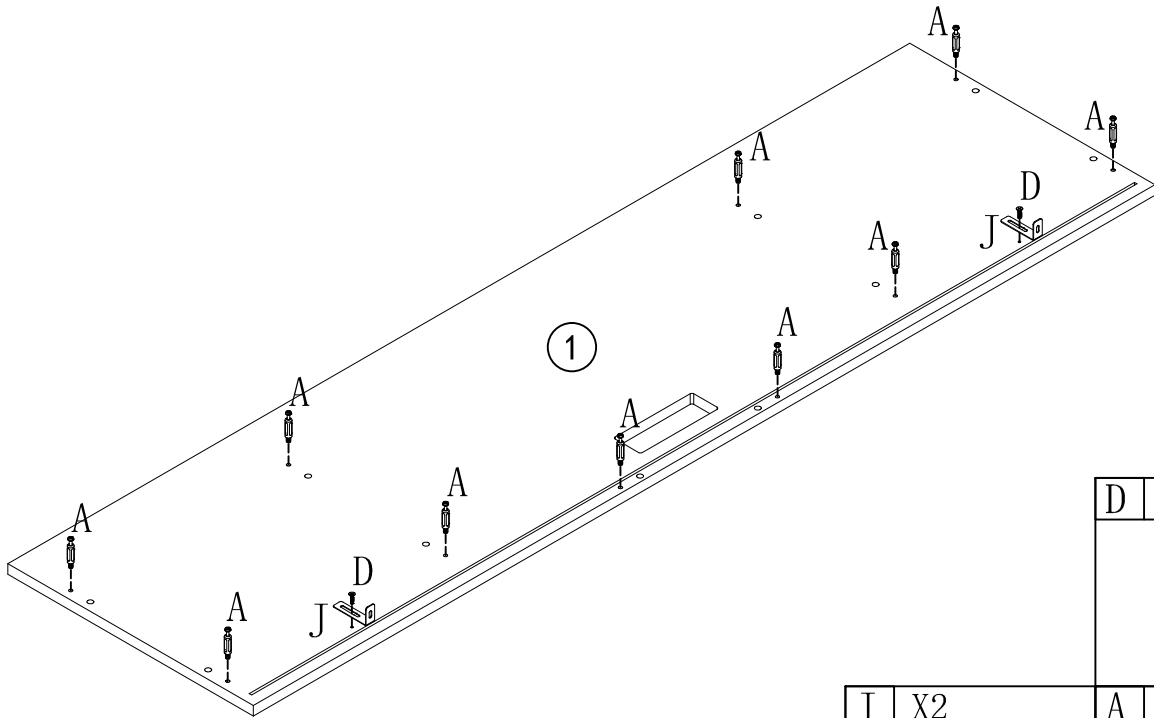



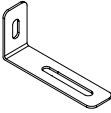
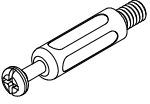
E	X4
	
M5x40	

6

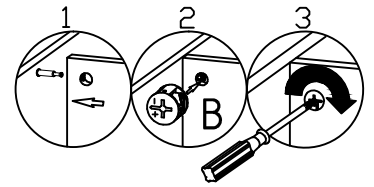
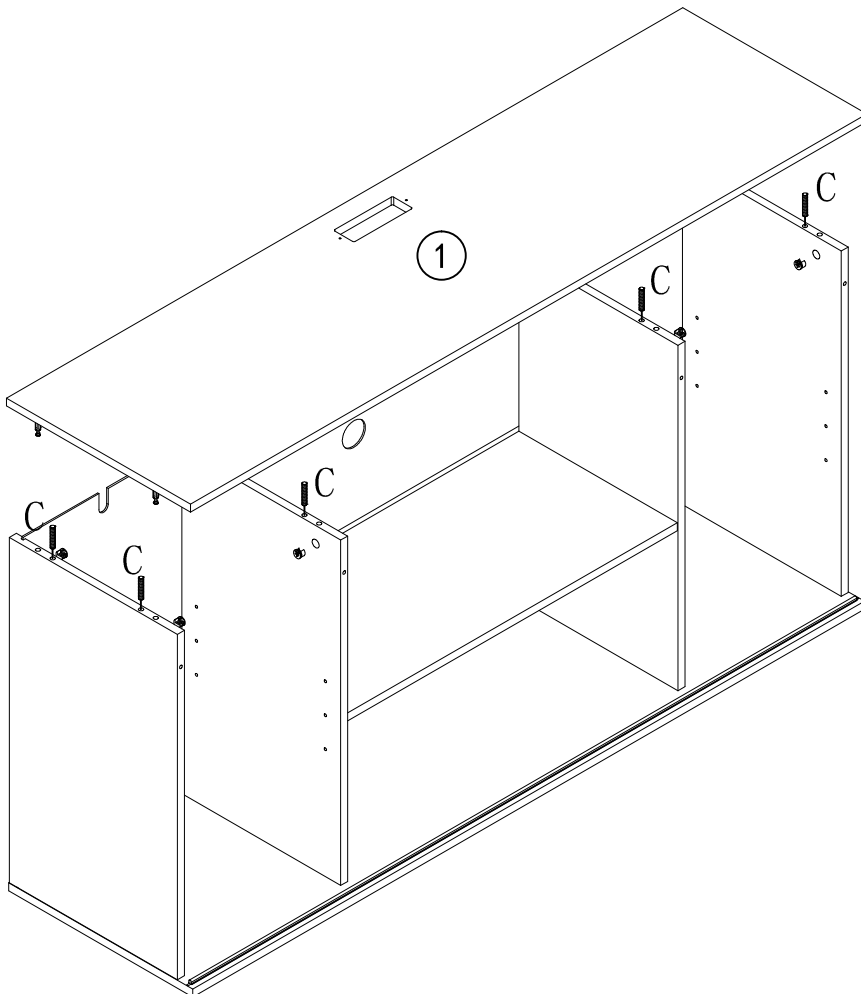


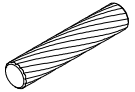

# 7



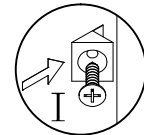
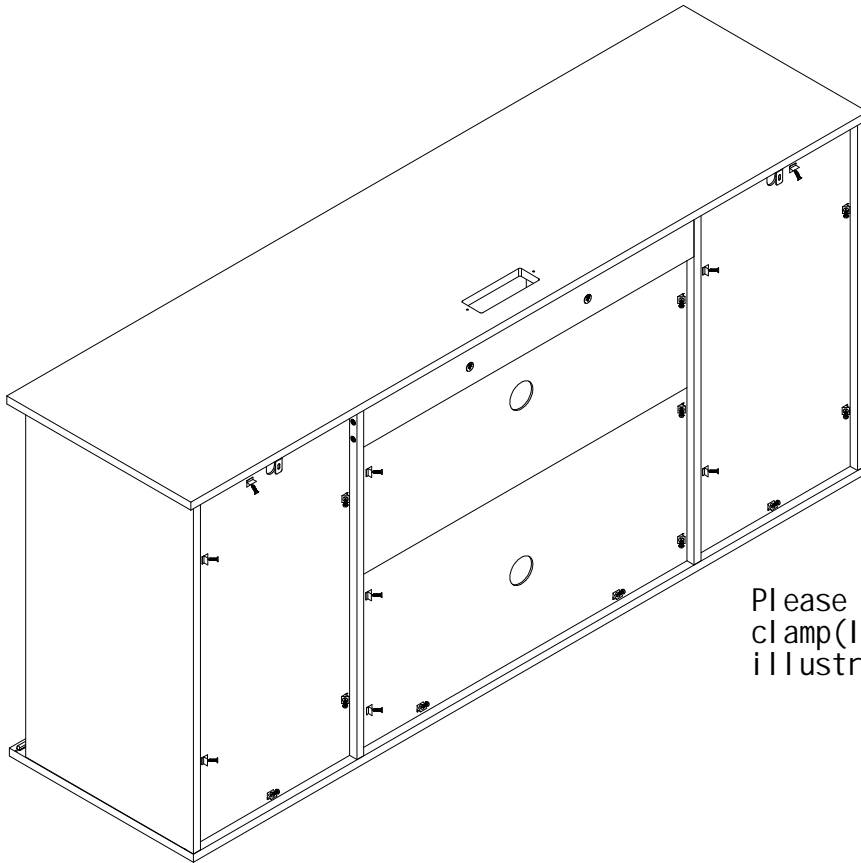
D	X2		
			
		M3.5x14	
J	X2	A	X10
			
		65mm	M6x40

# 8



C	X10		
			
		M8x40	
B	X10		
			
		M15x11	

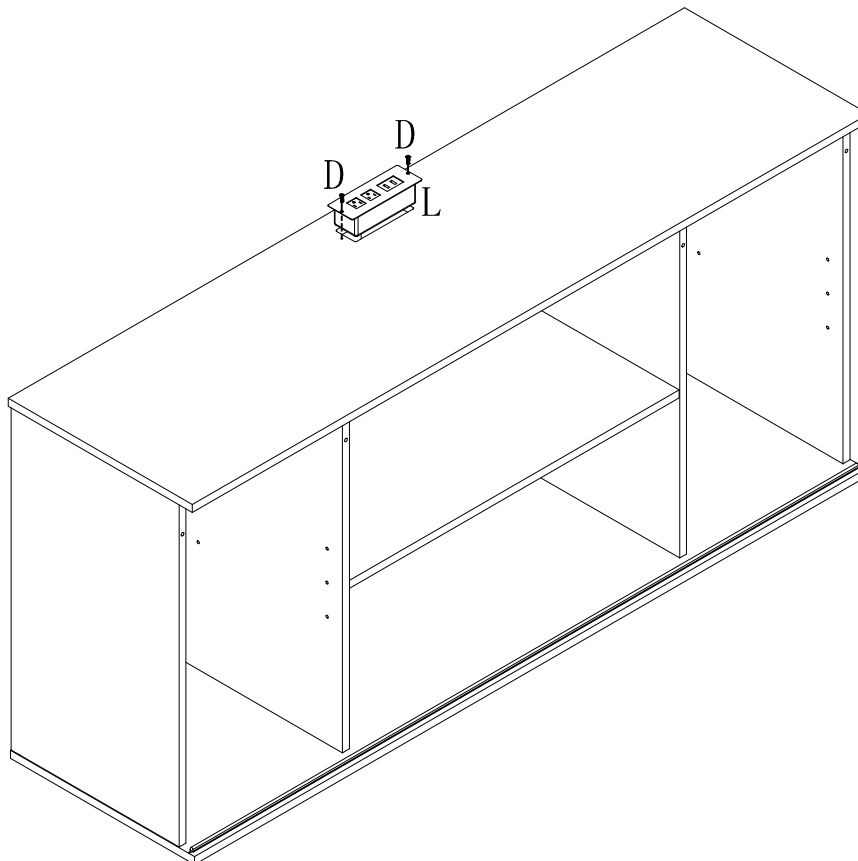
# 9



Please install the back panel clamp(I) according to the illustration.

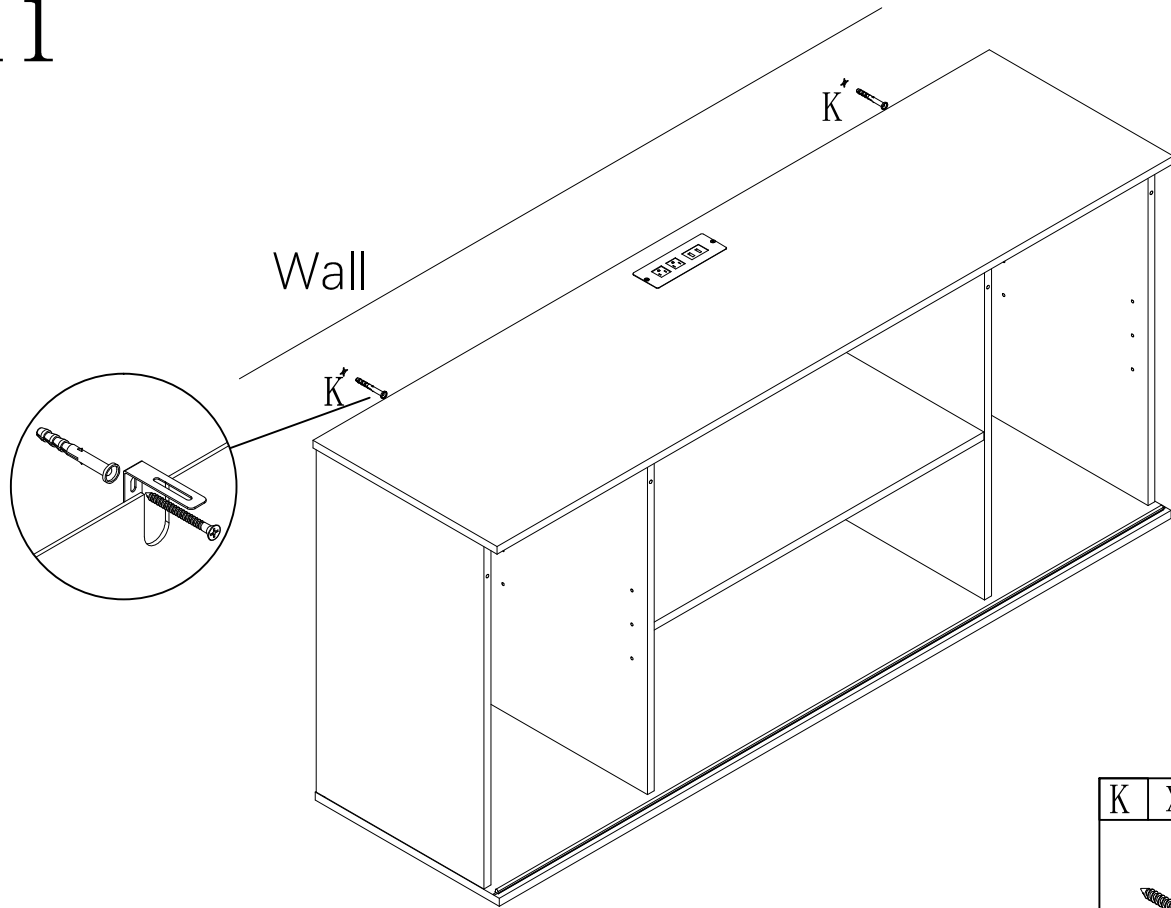
I	X20
	M3x14


# 10



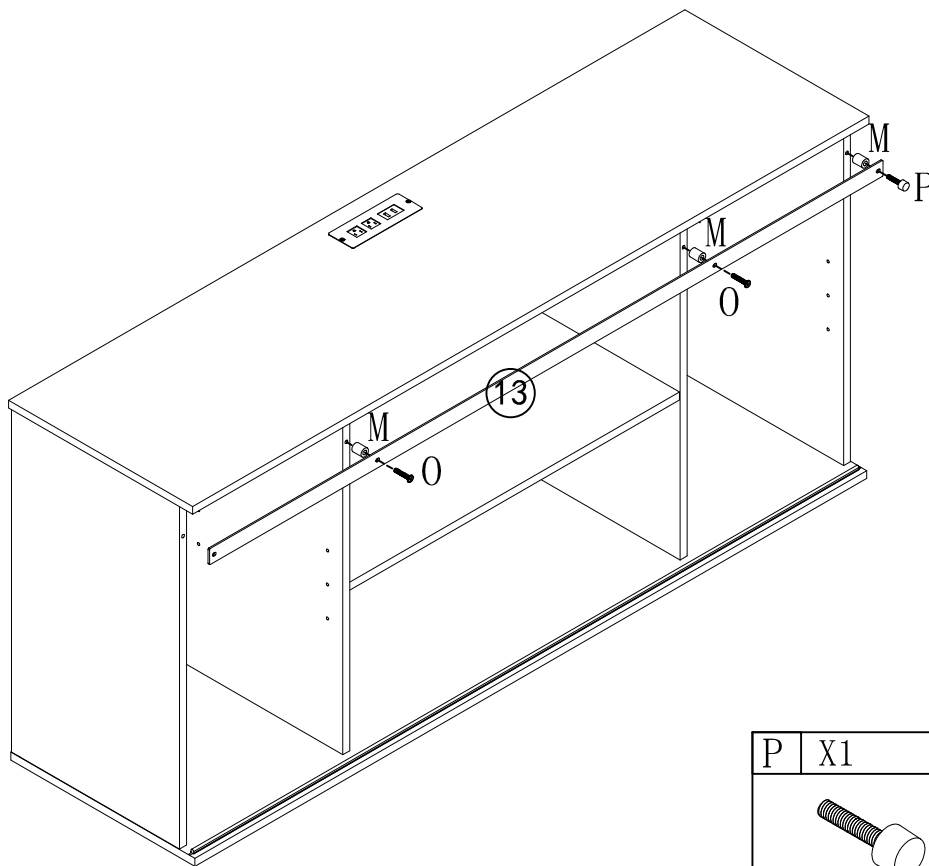
L	X1
D	X2
	M3.5x14


# 11

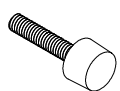



K	X2
M6x30	
	
M4x35	

# 12

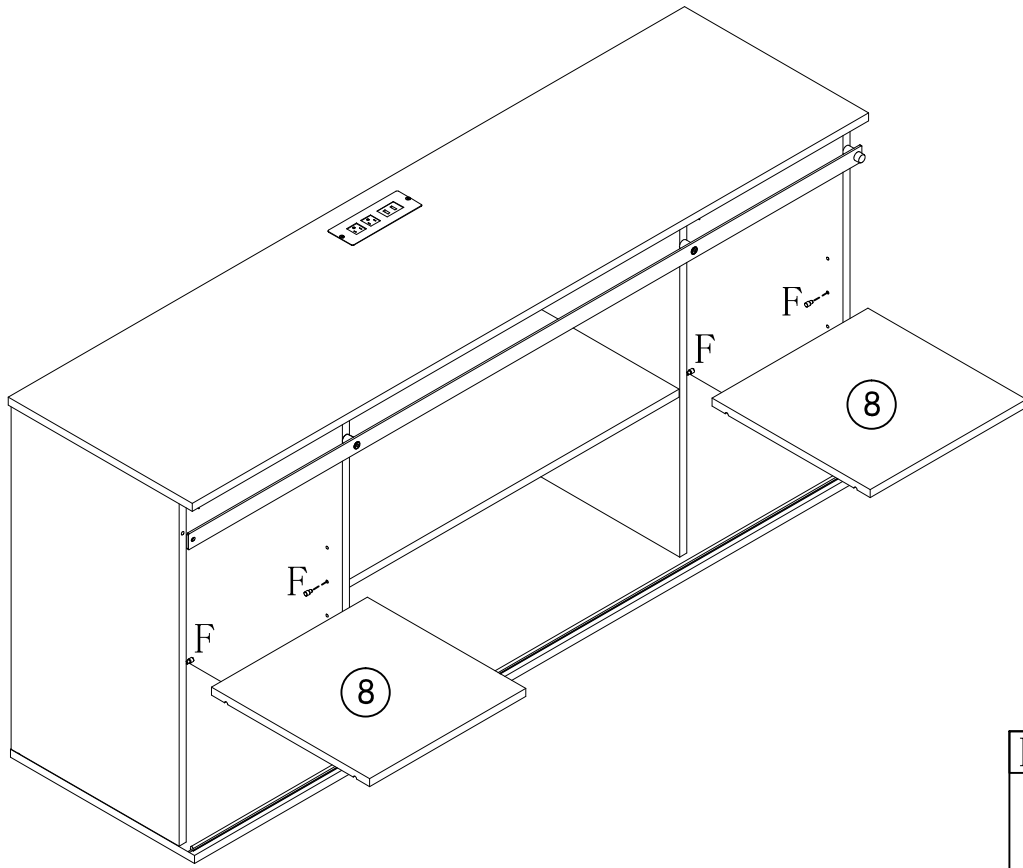


O	X2
	
M6x35	

P	X1
	
M6x35	

M	X3
	
M16x20	

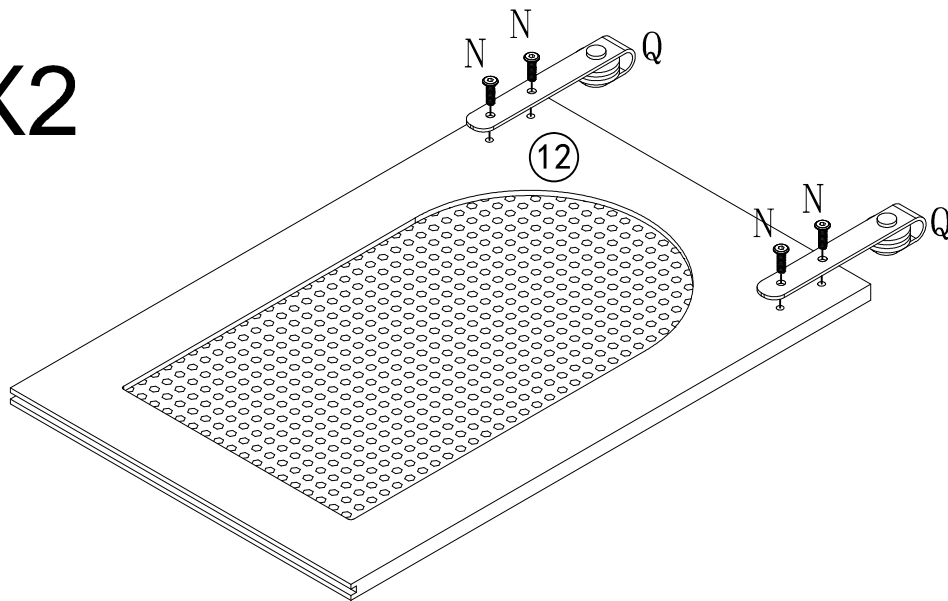
13



F	X8

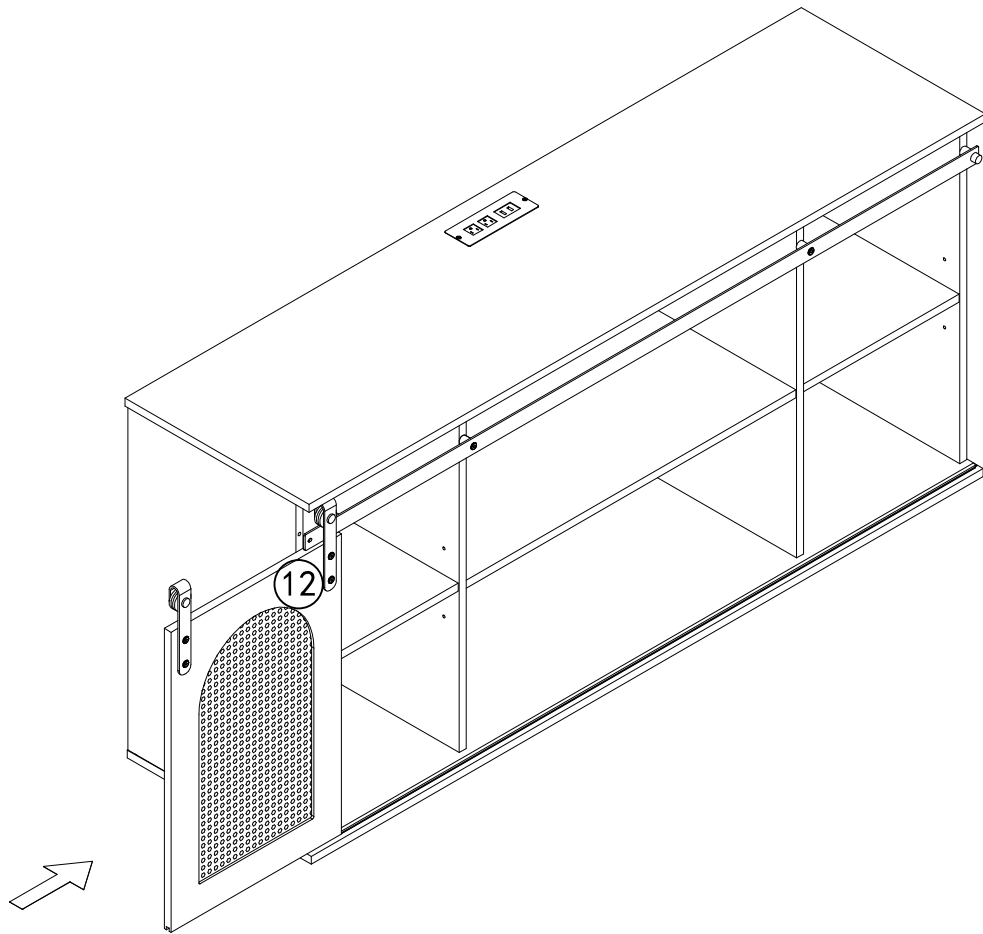
14

X2

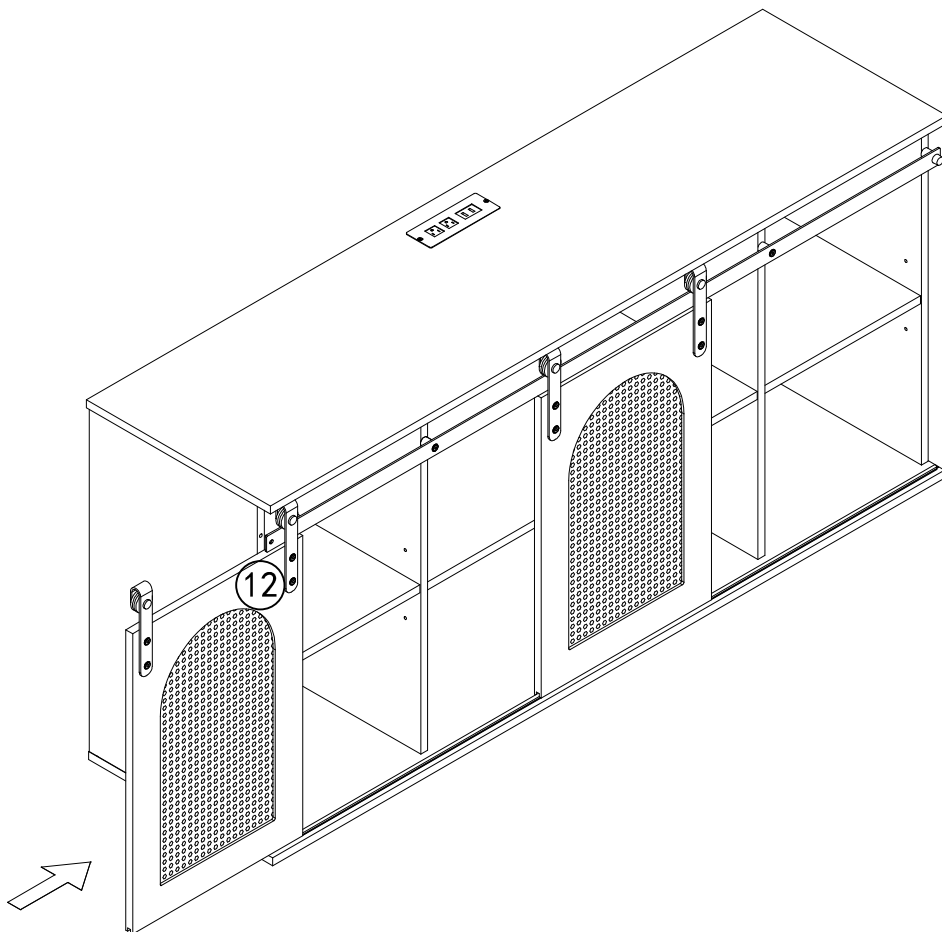


Q	X4
N	X8
M6x16	

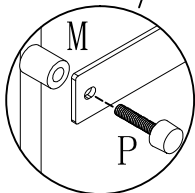
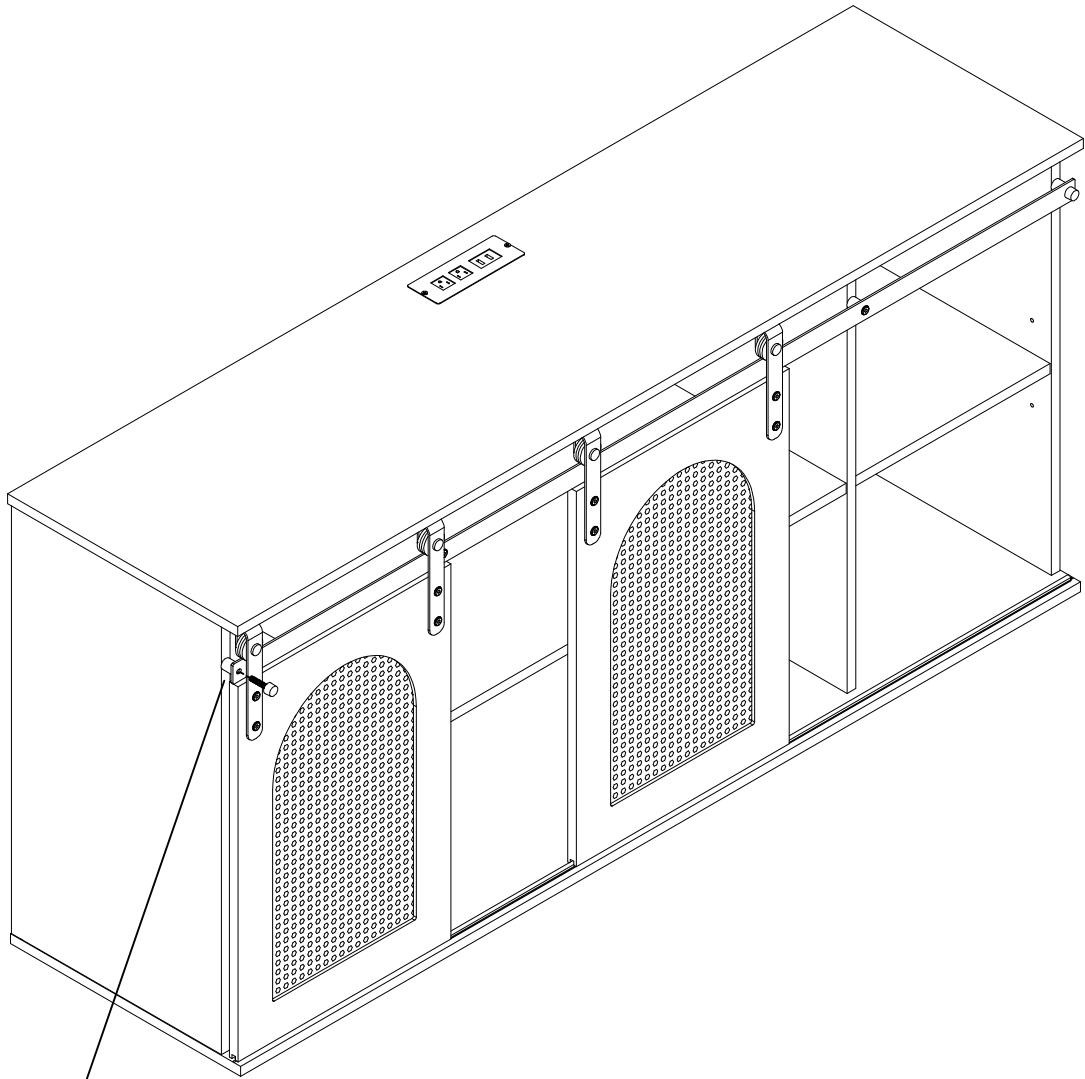
15

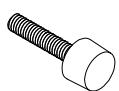



16



17



P	X1	M	X1
			
M6x35		M16x20	