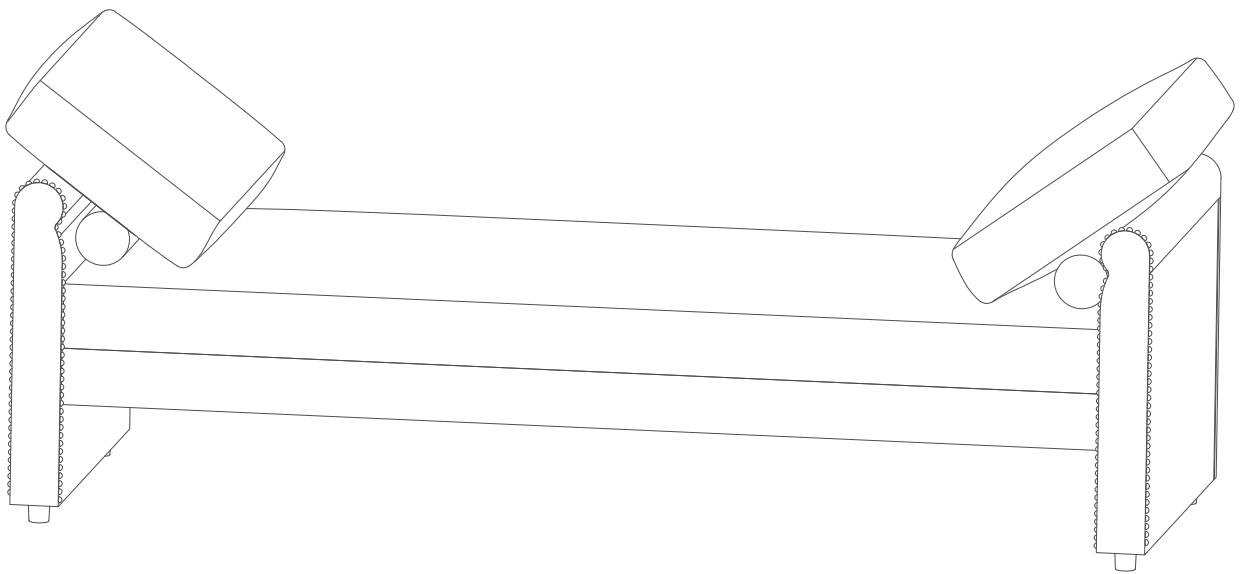


ASSEMBLY INSTRUCTION

SKU CODE: (N701P185942/N701P185946)

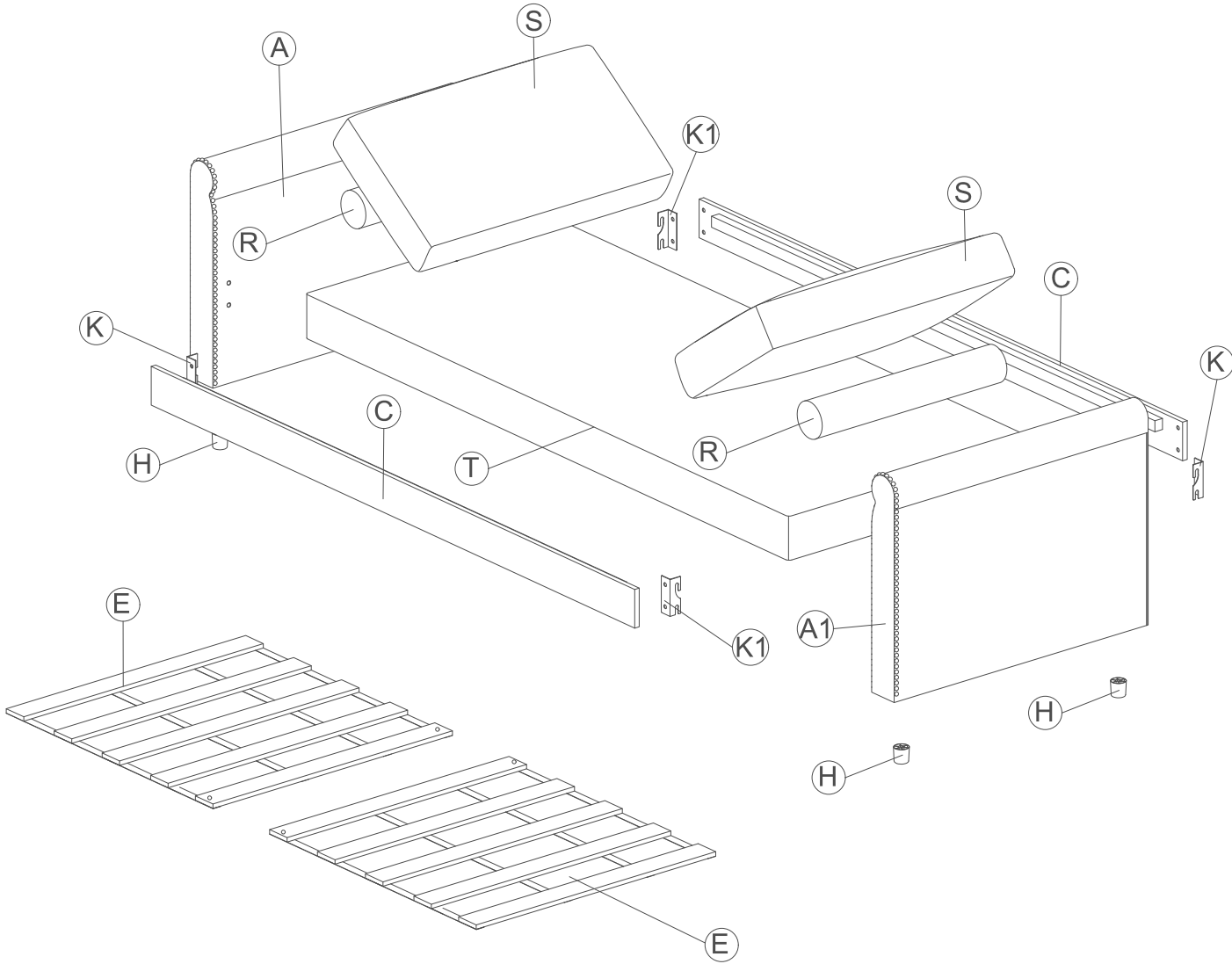
INSTRUCTIONS DE MONTAGE

SKU NUMBER: (N701P185942/N701P185946)



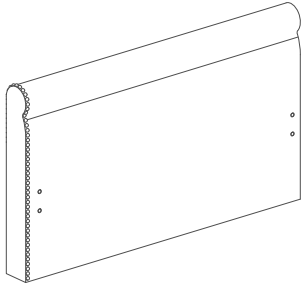
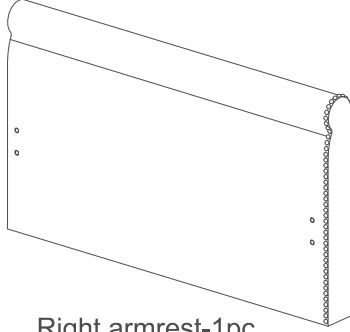
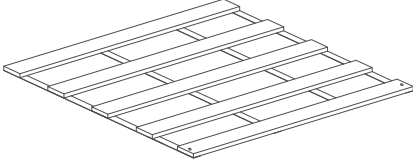
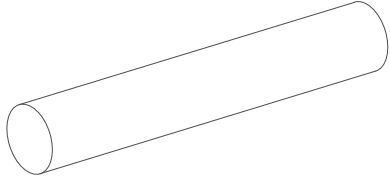
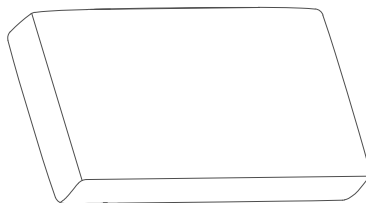
ASSEMBLY INSTRUCTION

INSTRUCTIONS DE MONTAGE



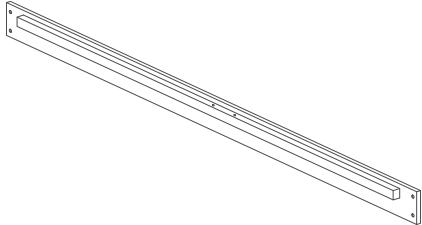
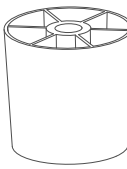
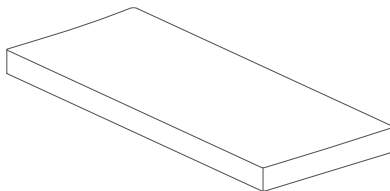
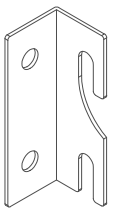
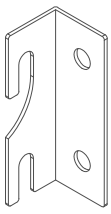
Part List & Hardware List (N701P185942)

Liste des pièces et liste du matériel

<p>A</p>  <p>Left armrest-1pc Accoudoir gauche</p>	<p>A1</p>  <p>Right armrest-1pc Accoudoir droit</p>	<p>E</p>  <p>Slats-2pcs Lattes</p>
<p>R</p>  <p>Round pillow-2pcs Oreiller rond</p>	<p>S</p>  <p>Square pillow-2pcs Oreiller carré</p>	

Part List & Hardware List (N701P185946)

Liste des pièces et liste du matériel

<p>C</p>  <p>Side rail-2pcs Rail latéral</p>	<p>H</p>  <p>Plastic leg-4pcs Jambe en plastique</p>	<p>T</p>  <p>Cushion-1pc Coussin</p>
<p>K</p>  <p>Metal bracket-2pcs Support en métal</p>	<p>K1</p>  <p>Metal bracket-2pcs Support en métal</p>	<p>3/8</p>

Hardware List (N701P185946)

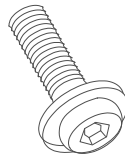
Liste du matériel

1



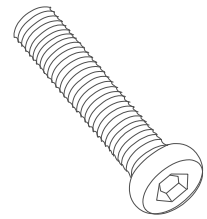
Bolts M8x16 mm-8pcs
Boulon

2



Bolts M8x25 mm-8pcs
Boulon

3



Bolts M6x30 mm-4pcs
Boulon

4



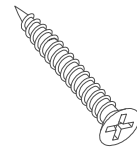
Allen key M5x70x35mm-1pc
Clé allen

5

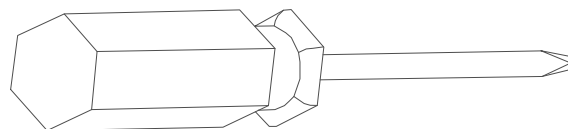


Allen key M4x70x25mm-1pc
Clé allen

6



Screws M4x30mm-4pcs
Vis à vis

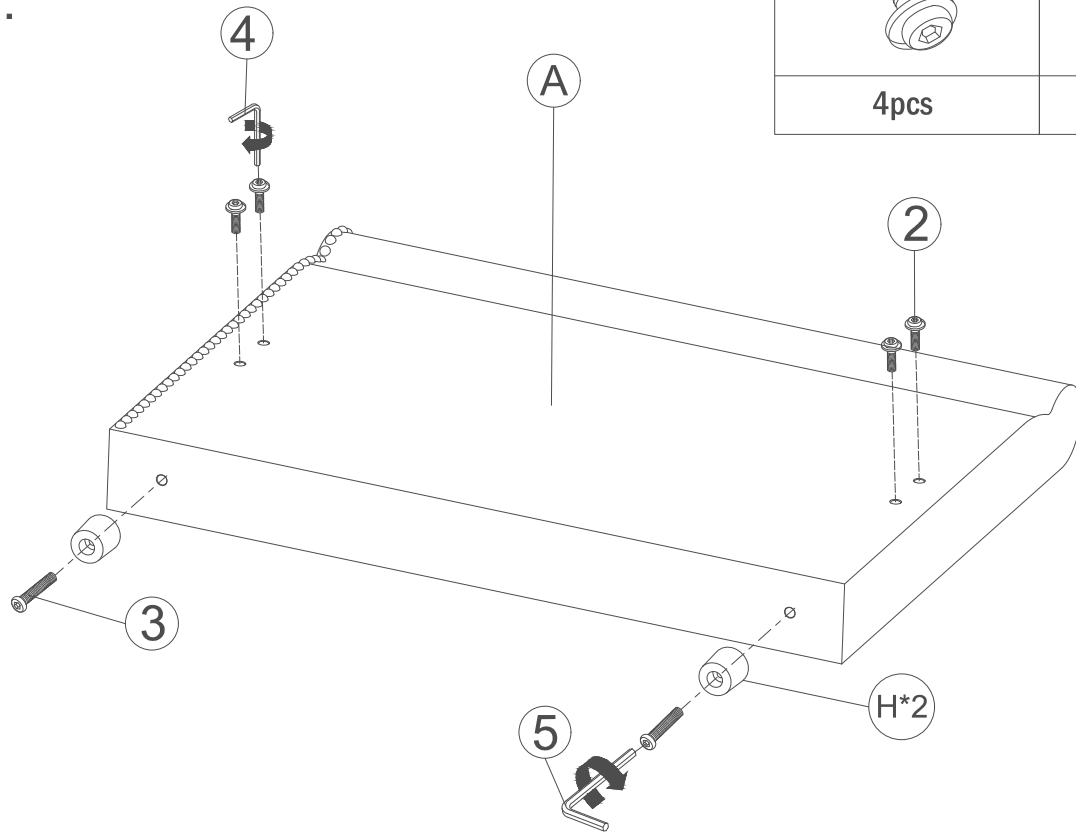


Assembly Tools Required (Not included)

Outils d'assemblage requis (Non inclus)

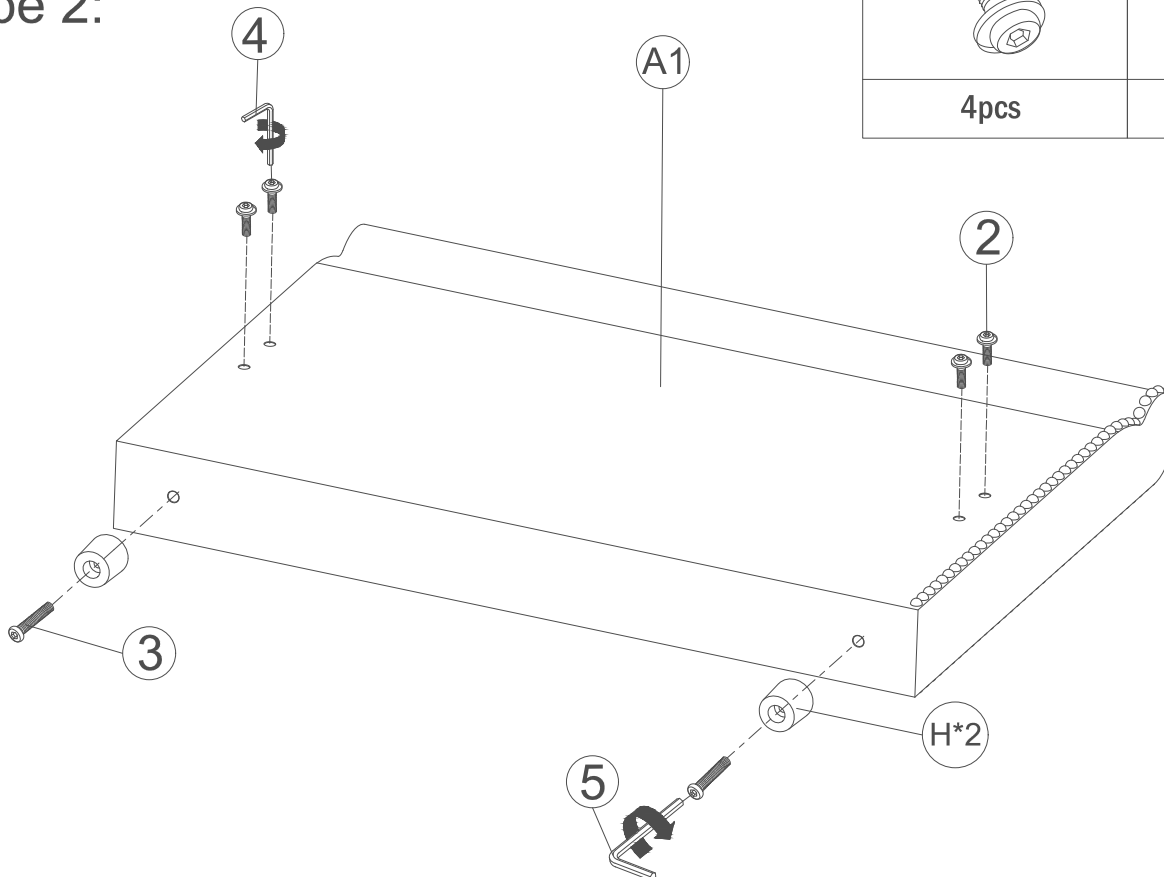
STEP 1:

Étape 1:



STEP 2:

Étape 2:



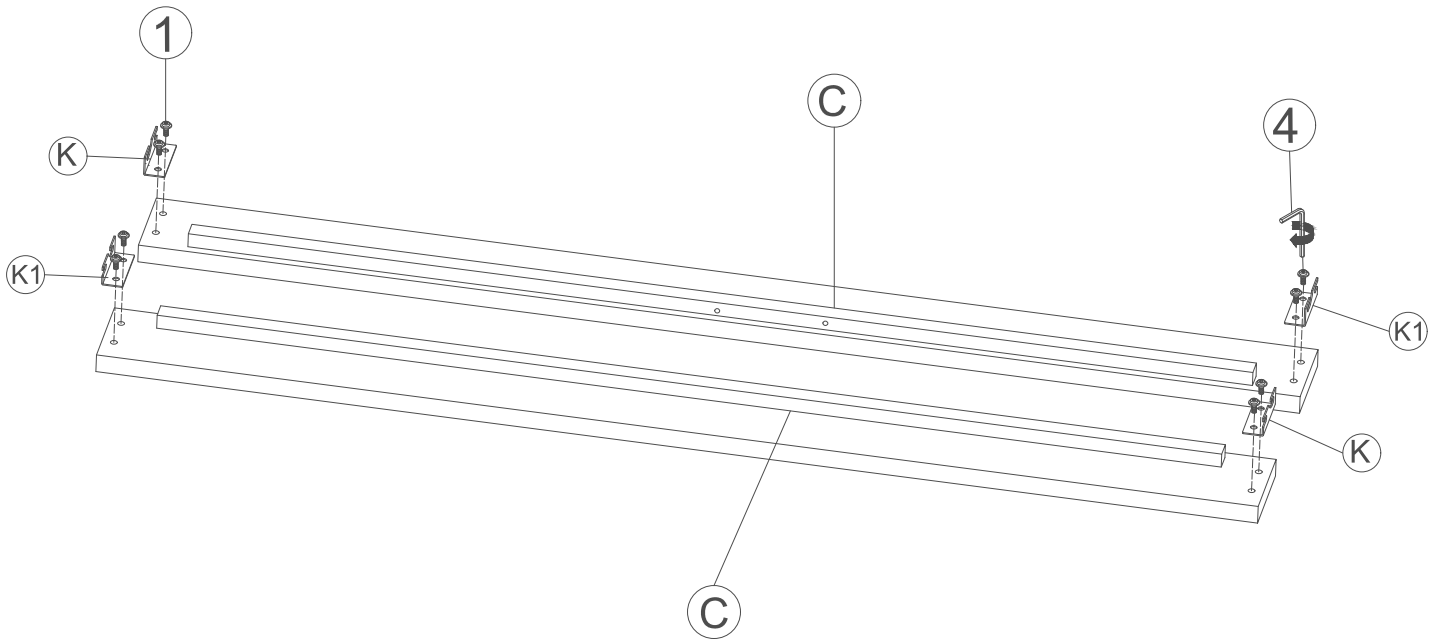
STEP 3:

Étape 3:

1

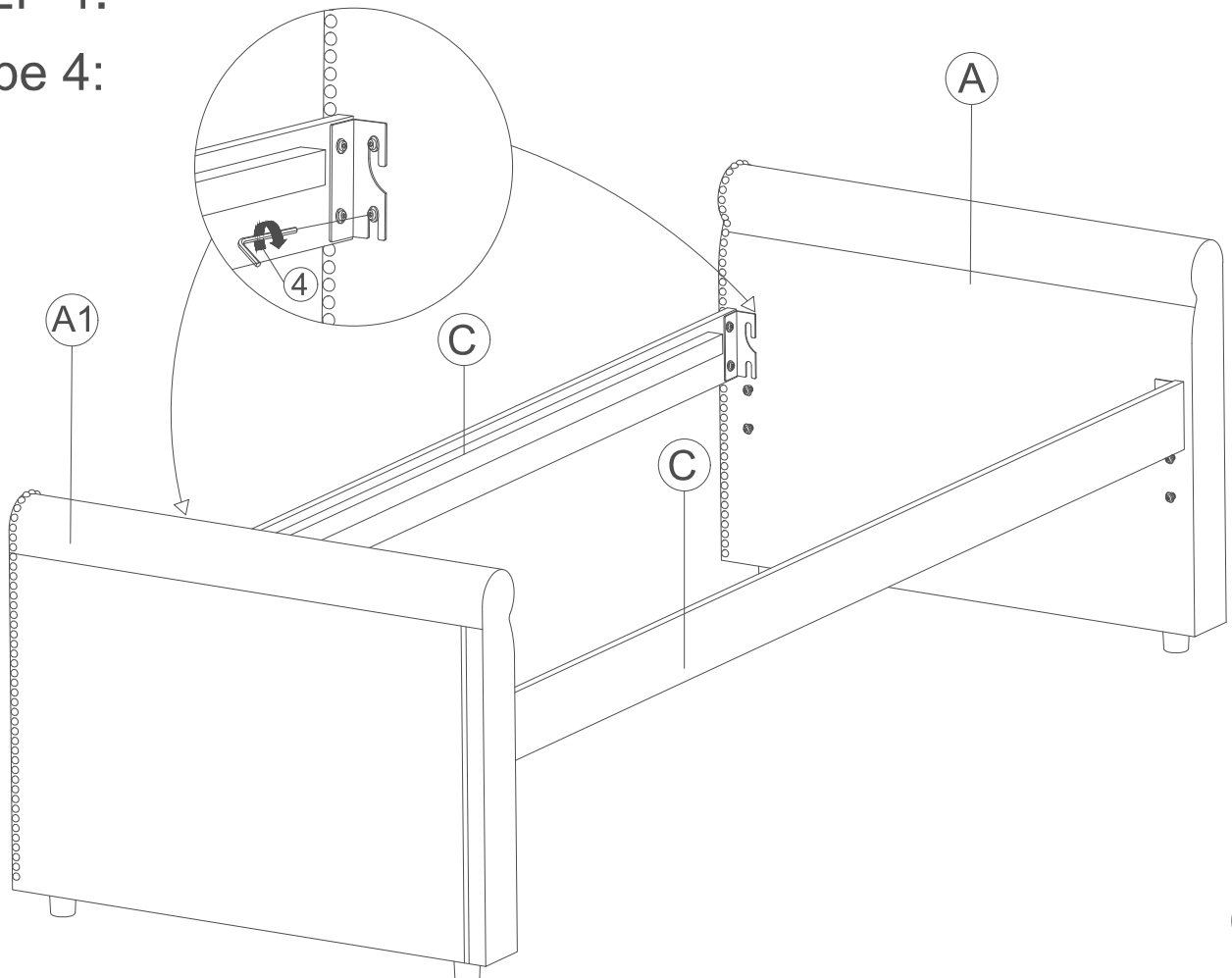


8pcs



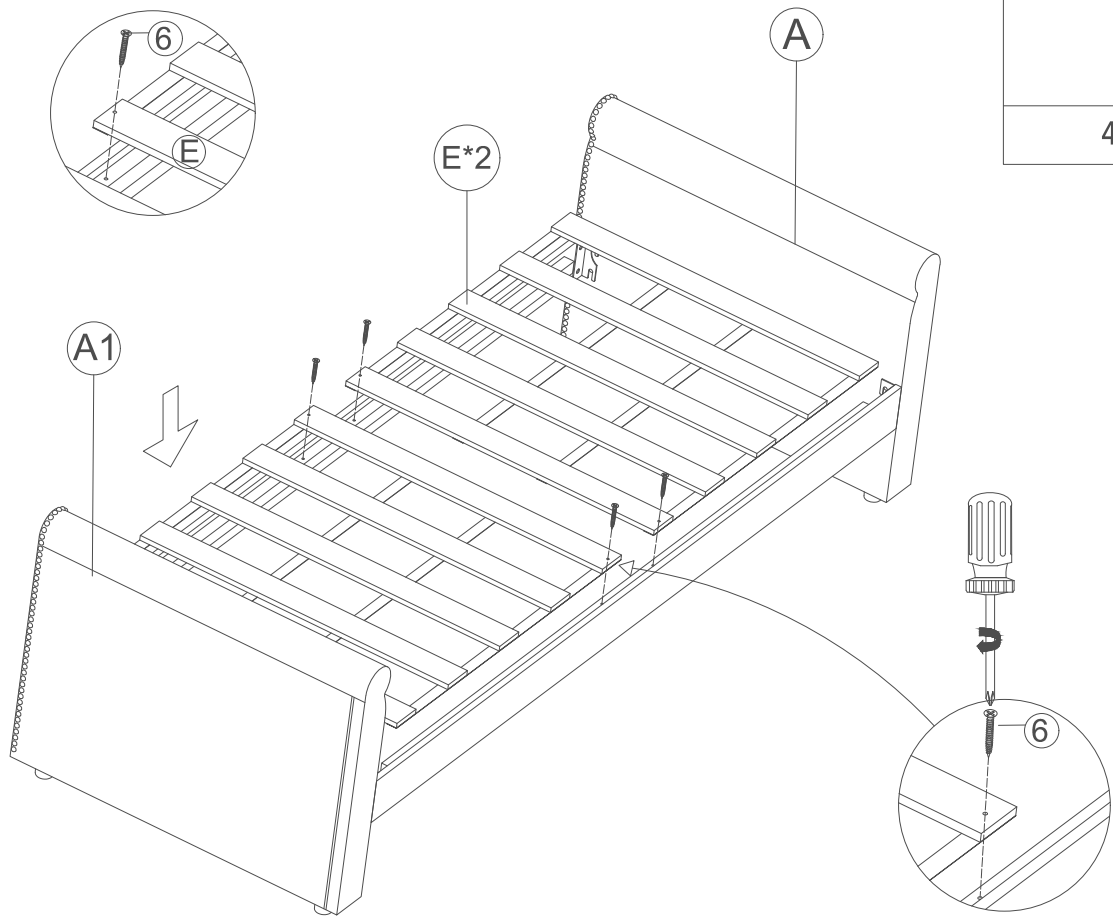
STEP 4:

Étape 4:



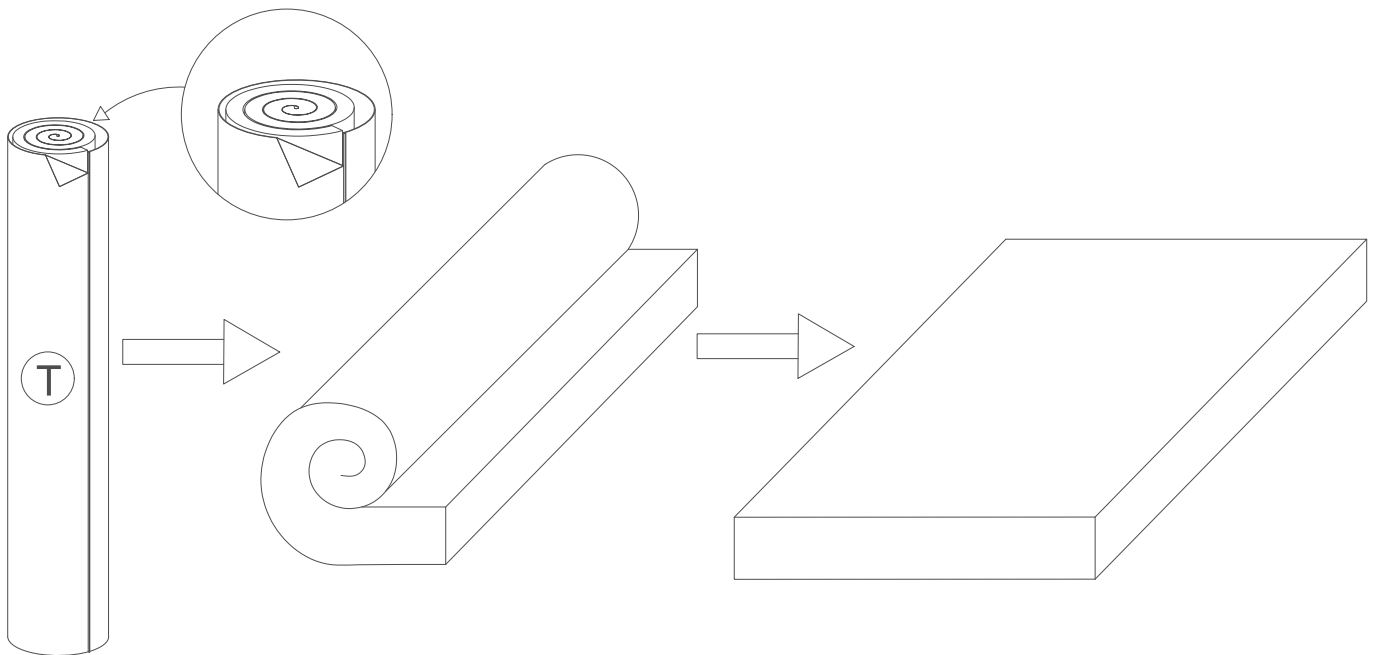
STEP 5:

Étape 5:



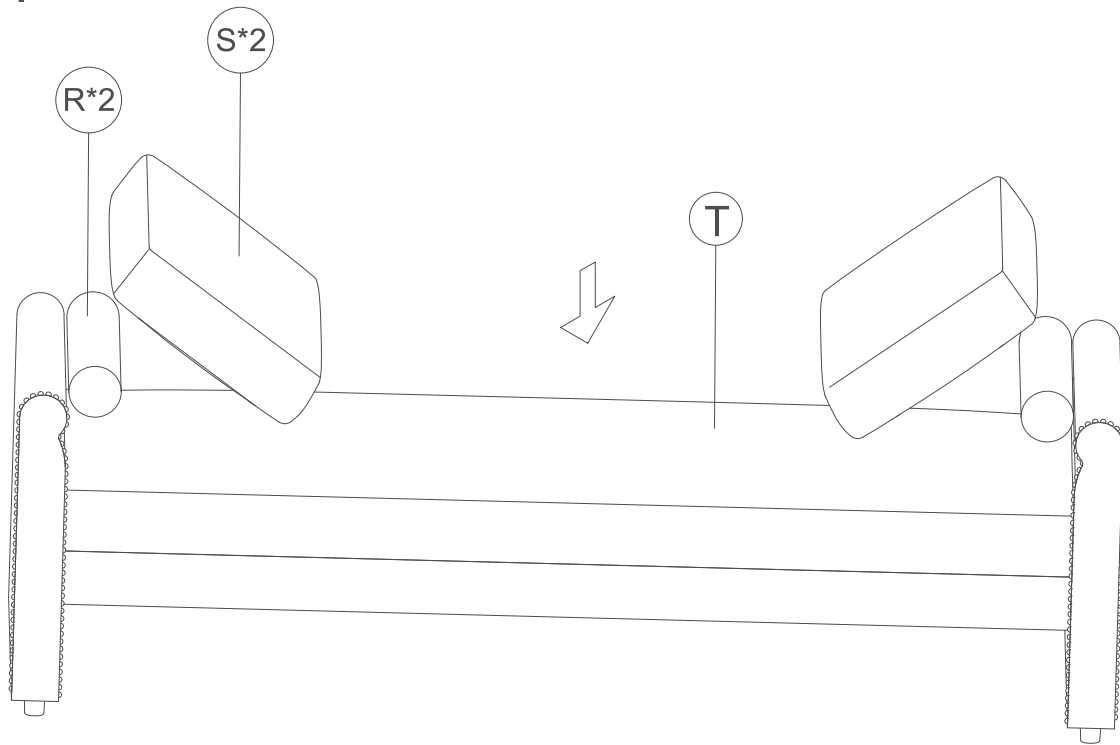
STEP 6:

Étape 6:



STEP 7:

Étape 7:



STEP 8:

Étape 8:

