

ASSEMBLY INSTRUCTION

SKU CODE: (N733P373389-N733P373390)

Warning: You must read this before continuing

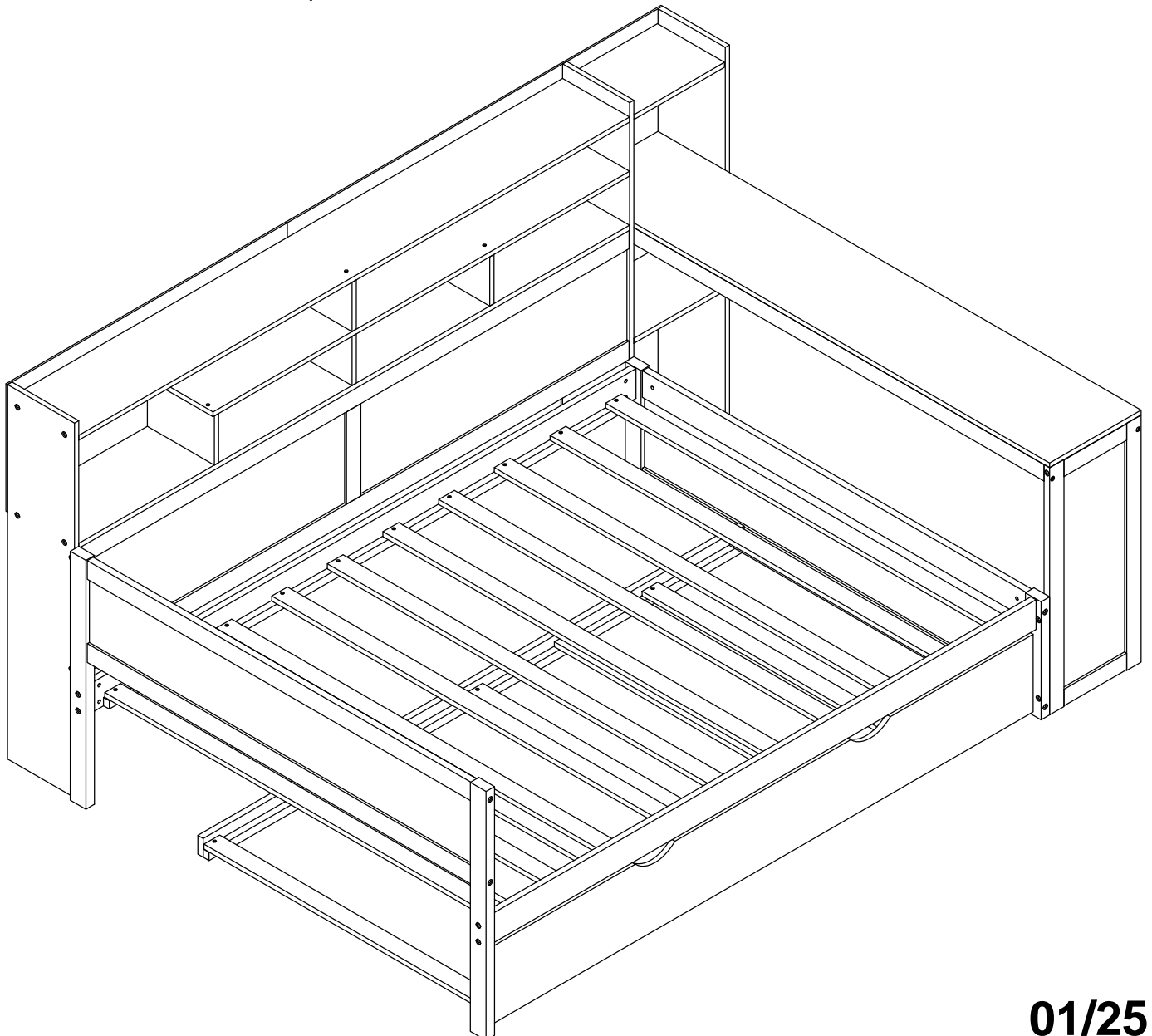
INSTRUCTIONS DE MONTAGE

SKU NUMBER: (N733P373389-N733P373390)

Attention: Vous devez lire ceci avant de continuer

This set is included 2 boxes if don't receive full 2 boxes please contact our customer service team

Ce set est livré en 2 boîtes. Si vous ne recevez pas un jeu complet de 2 boîtes, veuillez contacter notre service clientèle.



SAFETY WARNINGS AND GENERAL NOTES:

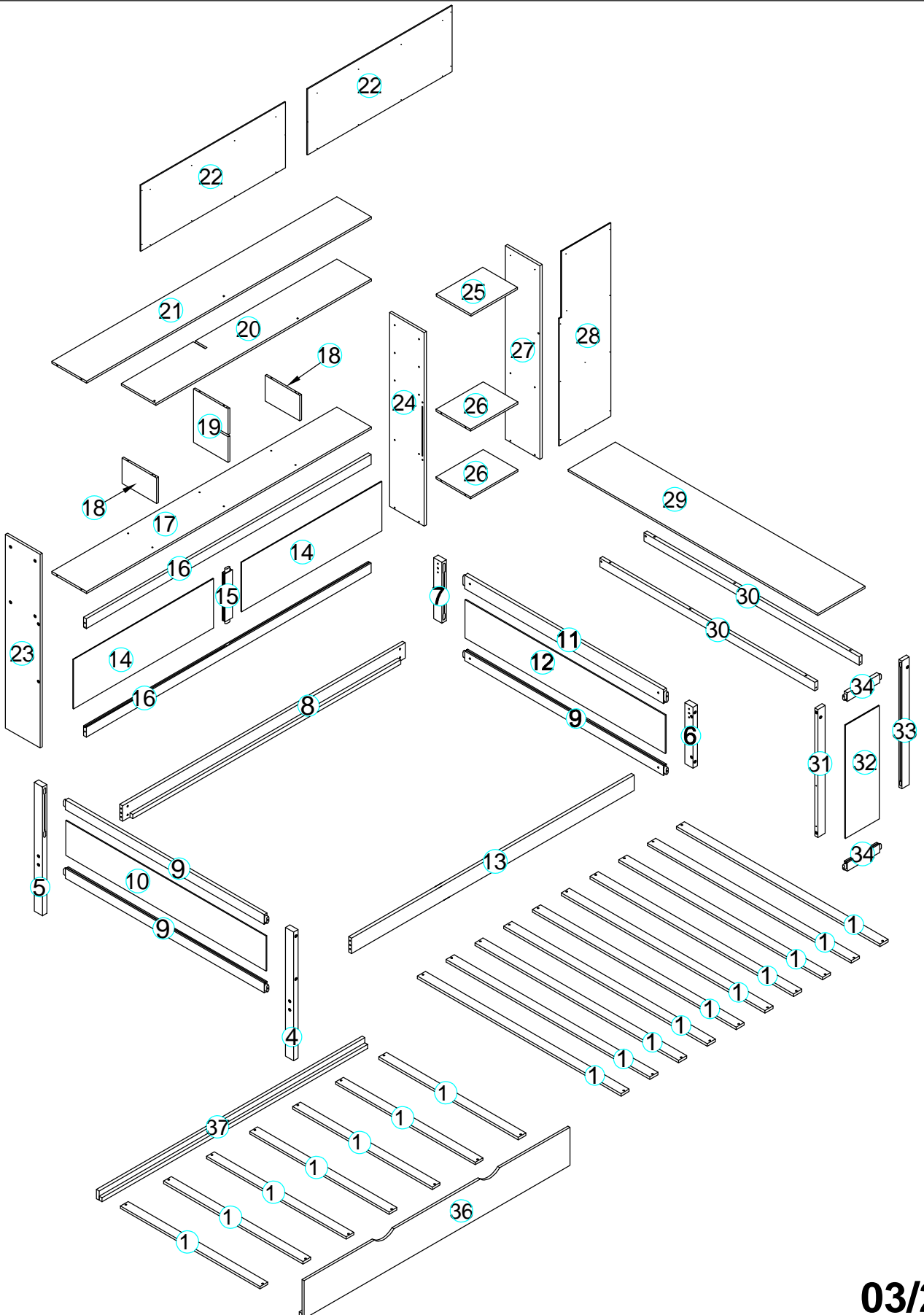
1. Do not use substitute parts. Contact the manufacturer or dealer for replacement parts.
2. Keep these instructions for future reference.
3. We recommend assembling your bed on the shipping carton to protect your floor.
4. Be certain all staples are out of the box before beginning assembly on the shipping carton.

AVERTISSEMENTS DE SÉCURITÉ ET REMARQUES GÉNÉRALES :

1. N'utilisez pas de pièces de rechange. Contactez le fabricant ou le revendeur pour les pièces de rechange.
2. Conservez ces instructions pour référence future.
3. Nous vous recommandons d'assembler votre lit sur le carton d'expédition pour protéger votre sol.
4. Assurez-vous que toutes les agrafes sont sorties de la boîte avant de commencer l'assemblage sur le carton d'expédition.





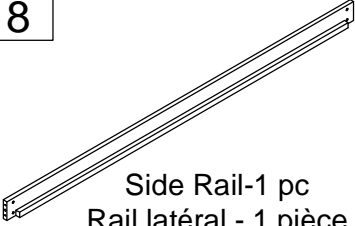

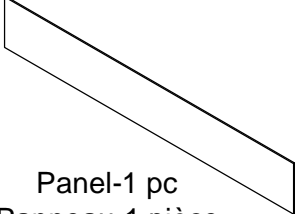
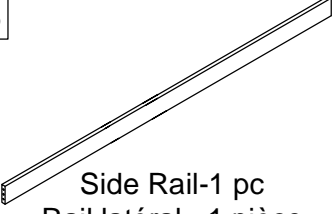
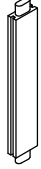
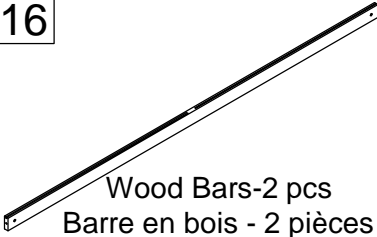
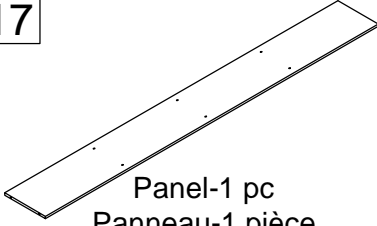
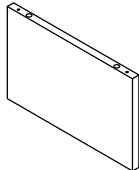
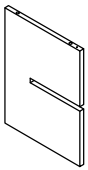
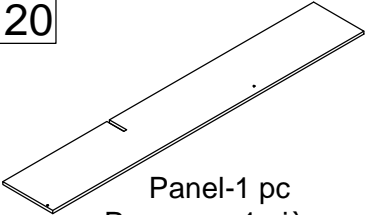
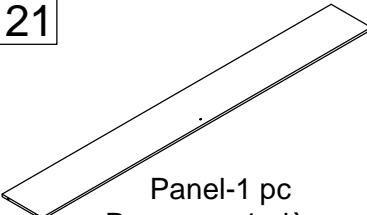


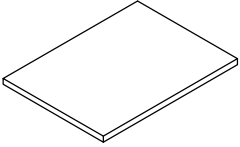
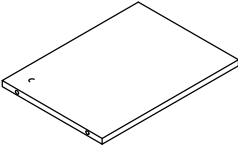


ASSEMBLY INSTRUCTION

INSTRUCTIONS DE MONTAGE



Part List (Box 1-N733P373389)

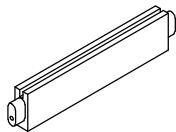
Liste des pièces (Boîte 1-N733P373389)

4	 Leg-1 pc Jambe-1 pièce	5	 Leg-1 pc Jambe-1 pièce	6	 Leg-1 pc Jambe-1 pièce
7	 Leg-1 pc Jambe-1 pièce	8	 Side Rail-1 pc Rail latéral - 1 pièce	10	 Panel-1 pc Panneau-1 pièce
12	 Panel-1 pc Panneau-1 pièce	13	 Side Rail-1 pc Rail latéral - 1 pièce	15	 Wood Bar-1 pc Barre en bois - 1 pièce
16	 Wood Bars-2 pcs Barre en bois - 2 pièces	17	 Panel-1 pc Panneau-1 pièce	18	 Panels-2 pcs Panneaux-2 pièces
19	 Panel-1 pc Panneau- 1 pièce	20	 Panel-1 pc Panneau- 1 pièce	21	 Panel-1 pc Panneau- 1 pièce
23	 Panel-1 pc Panneau- 1 pièce	24	 Panel-1 pc Panneau- 1 pièce	25	 Panel-1 pc Panneau- 1 pièce
26	 Panels-2 pcs Panneaux- 2 pièces	27	 Panel-1 pc Panneau- 1 pièce	32	 Table Panel -1 pc Panneau de table - 1 pièce

Part List (Box 1-N733P373389)

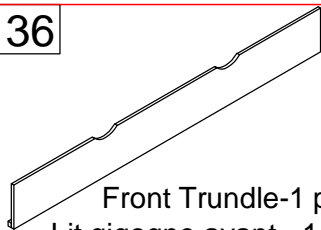
Liste des pièces (Boîte 1-N733P373389)

34



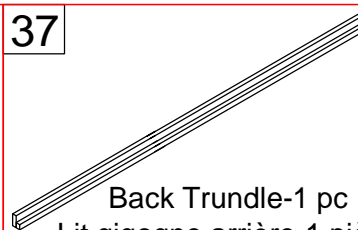
Wood Bars-2 pcs
Barre en bois - 2 pièces

36



Front Trundle-1 pc
Lit gigogne avant - 1 pièce

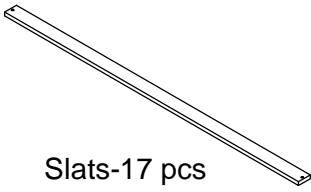


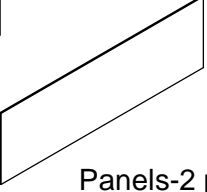
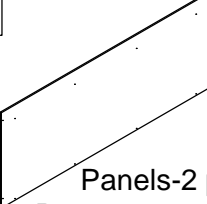

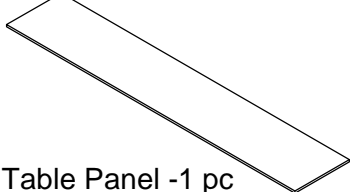
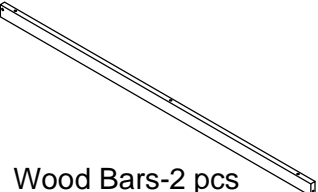


37



Back Trundle-1 pc
Lit gigogne arrière-1 pièce

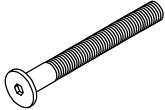

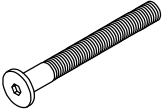
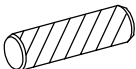
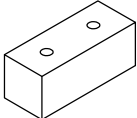
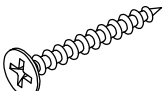
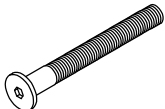
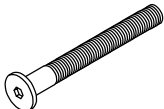
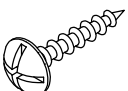
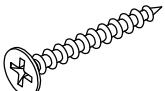
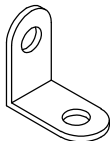

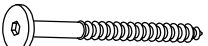
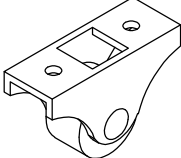

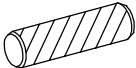
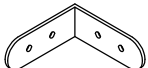
Part List (Box 2-N733P373390)

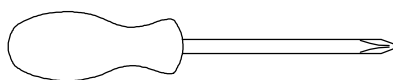
Liste des pièces (Boîte 2-N733P373390)

<p>1</p>  <p>Slats-17 pcs Lattes-17 pièces</p>	<p>9</p>  <p>Wood Bars-3 pcs Barre en bois - 3 pièces</p>	<p>11</p>  <p>Wood Bar-1 pc Barre en bois - 1 pièce</p>
<p>14</p>  <p>Panels-2 pcs Panneaus-2 pièces</p>	<p>22</p>  <p>Panels-2 pcs Panneaus- 2 pièces</p>	<p>28</p>  <p>Panel-1 pc Panneau- 1 pièce</p>
<p>29</p>  <p>Table Panel -1 pc Panneau de table - 1 pièce</p>	<p>30</p>  <p>Wood Bars-2 pcs Barre en bois - 2 pièces</p>	<p>31</p>  <p>Wood Bar-1 pc Barre en bois - 1 pièce</p>
<p>33</p>  <p>Wood Bar-1 pc Barre en bois - 1 pièce</p>		

Hardware List (Box 2-N733P373390)


Liste du matériel (Box 2-N733P373390)

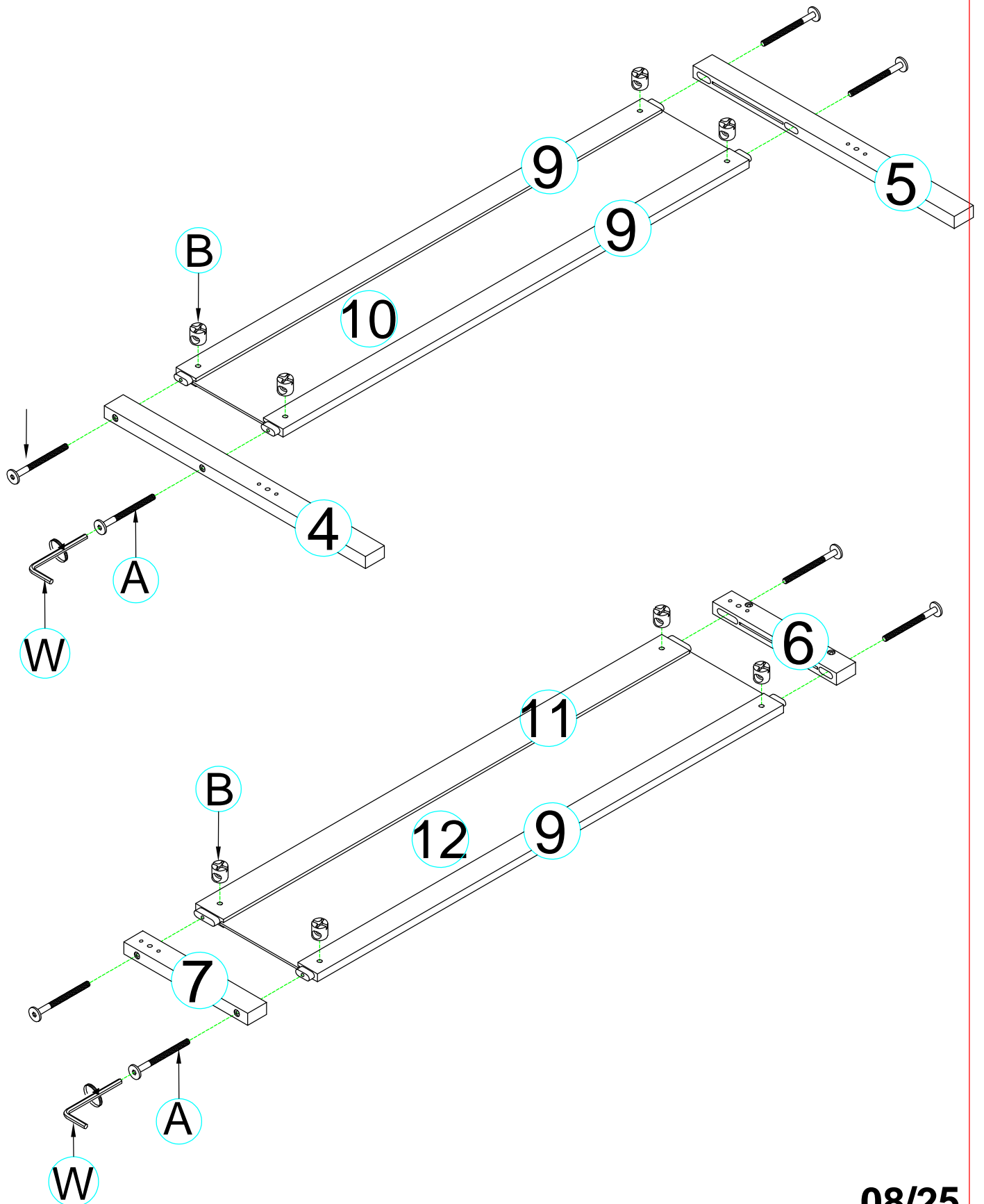
<p>A</p>  <p>Bolt M6x100 mm -8 pcs Boulon M6x100 mm -8 pièces</p>	<p>B</p>  <p>M6 x 13 mm -20 pcs M6 x 13 mm -20 pièces</p>	<p>C</p>  <p>Bolt M6x70 mm -8 pcs Boulon M6x70 mm -8 pièces</p>
<p>D</p>  <p>Wood dowel Ø10 x 40 mm-4 pcs Cheville en bois Ø10 x 40 mm-4 pièces</p>	<p>E</p>  <p>Stop Drawer-2 pcs Butée de tiroir - 2 pièces</p>	<p>F</p>  <p>Screws M4 x 30 mm-41 pcs Vis M4 x 30 mm-41 pièces</p>
<p>H</p>  <p>Bolt M6x30 mm -26 pcs Boulon M6x30 mm -26 pièces</p>	<p>K</p>  <p>Bolt M6x60 mm -10 pcs Boulon M6x60 mm -10 pièces</p>	<p>L</p>  <p>Screws M4 x 15 mm-58 pcs Vis M4 x 15 mm-58 pièces</p>
<p>M</p>  <p>Screws M3.5 x 12 mm-24 pcs Vis M3.5 x 12 mm-24 pièces</p>	<p>N</p>  <p>Steel Bracks-14 pcs Supports en acier - 14 pièces</p>	<p>P</p>  <p>Screws M6x70 mm -4 pcs Vis M6x70 mm -4 pièces</p>
<p>Q</p>  <p>Screws M6x50 mm -4 pcs Vis M6x50 mm -4 pièces</p>	<p>T</p>  <p>Wheels (H=40mm)-4 pcs Roues (H=40mm)-4 pièces</p>	<p>W</p>  <p>Allen Key-1 pc Clé Allen-1 pièce</p>
<p>Y</p>  <p>Wood dowel Ø8 x 30 mm-6 pcs Cheville en bois Ø8 x 30 mm-6 pièces</p>	<p>R</p>  <p>Steel Brackets(60x25x2)-3 pcs Supports en acier(60x25x2) - 3 pièces</p>	



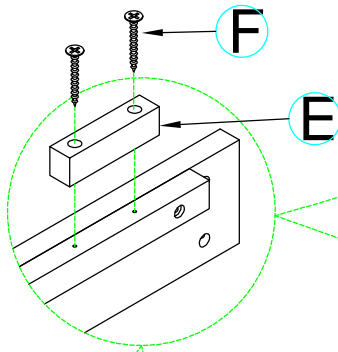
Assembly Tools Required (Not Included)
Outils d'assemblage requis (non inclus)

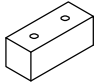
STEP 1:
étape 1:

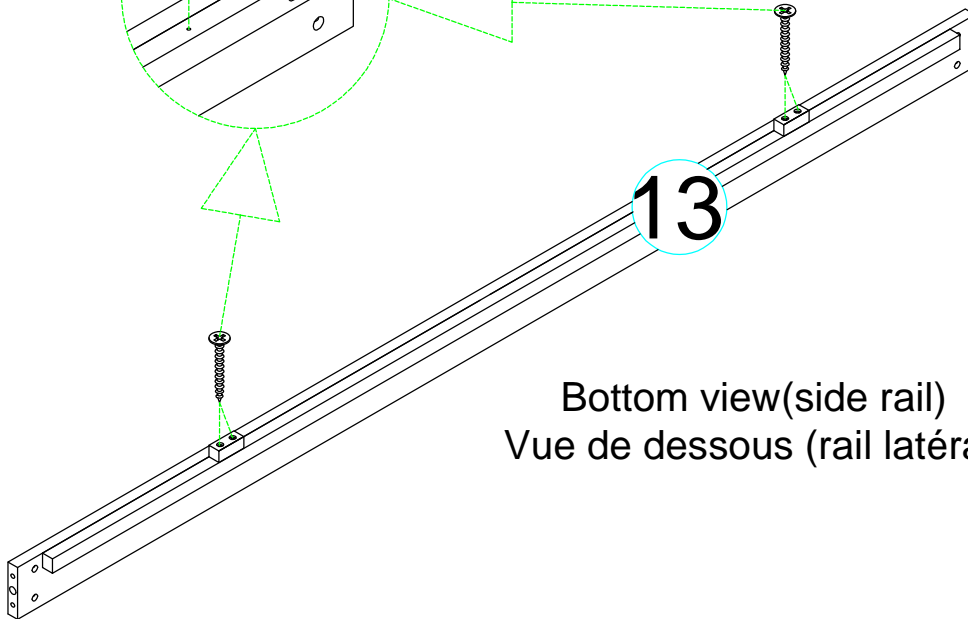
	M6x13 mm	M6x100mm
Wx1	Bx8	Ax8



STEP 2-1:
étape 2-1:

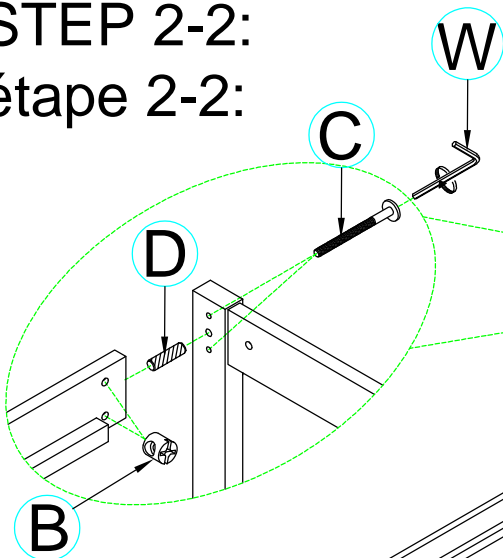



	M4x30 mm
Ex2	Fx4

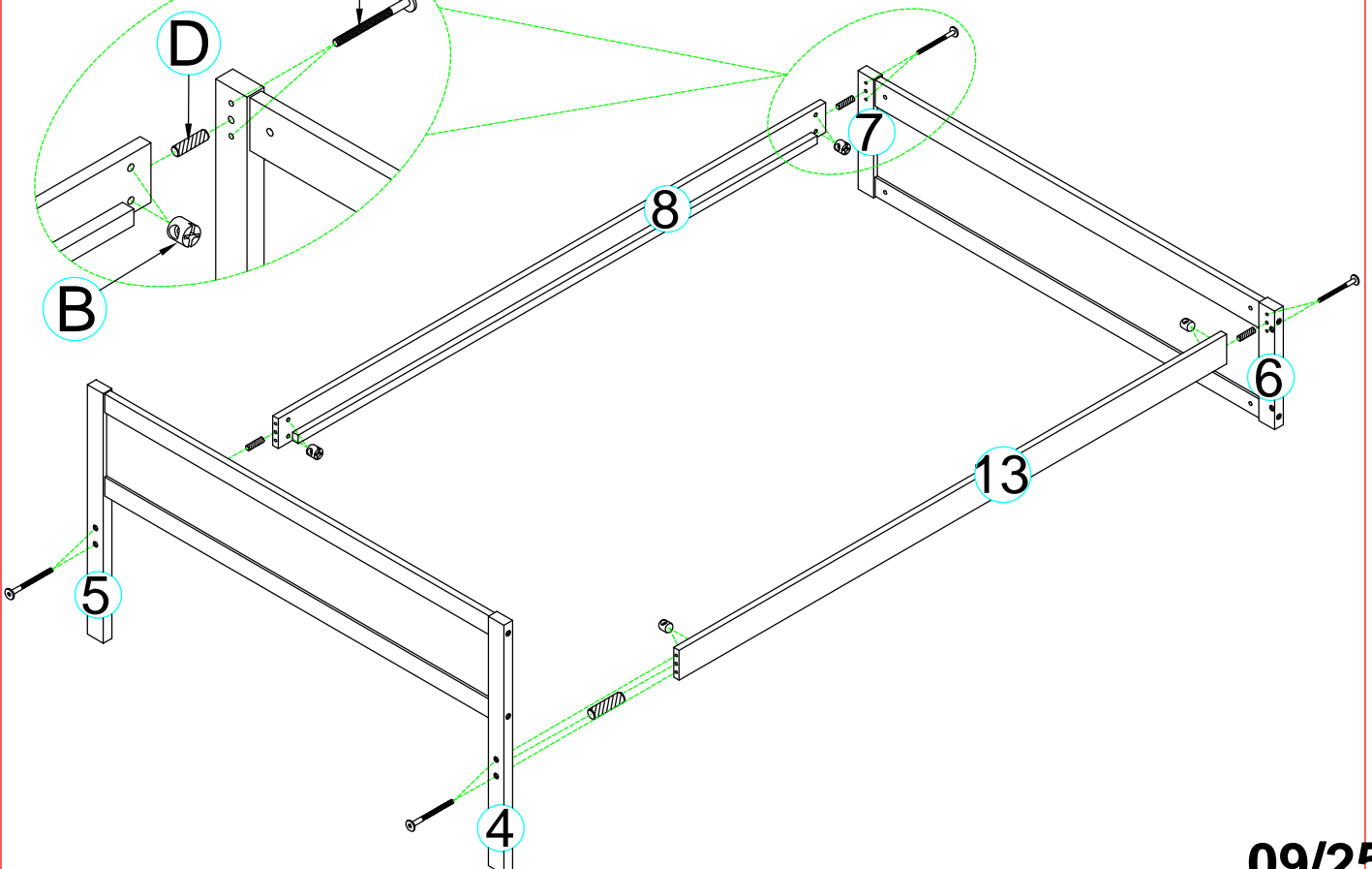


Bottom view(side rail)
 Vue de dessous (rail latéral)

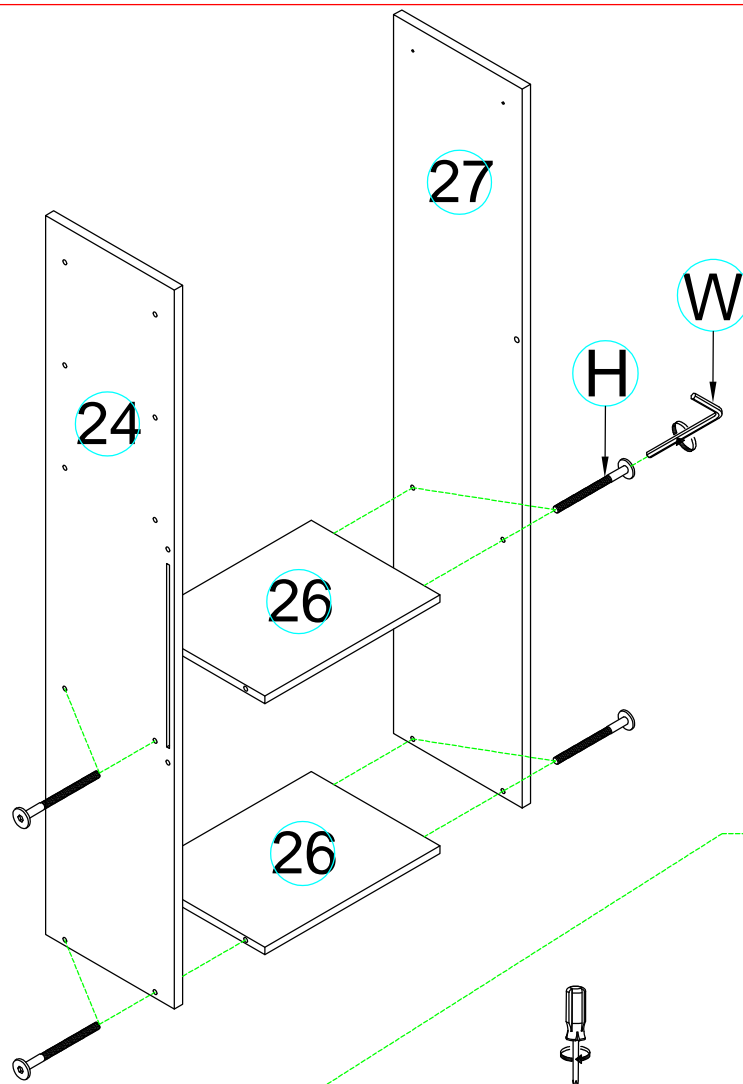
STEP 2-2:
étape 2-2:



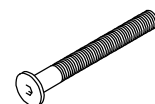
	Ø10x40 mm	M6x13 mm	M6x70 mm
Wx1	Dx4	Bx8	Cx8



STEP 3-1:
étape 3-1:



M6x30mm

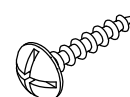


Hx8



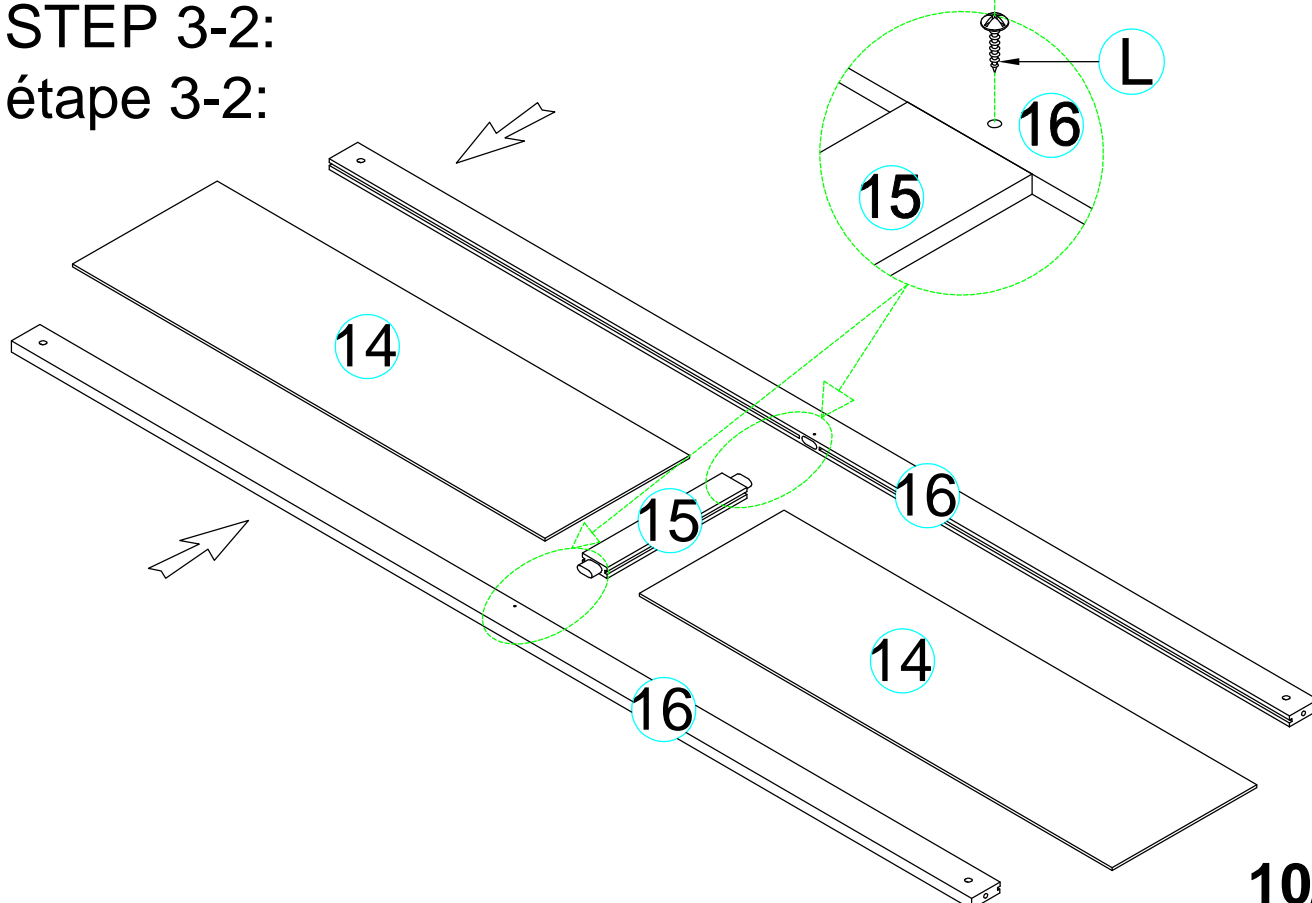
Wx1

M4x15 mm

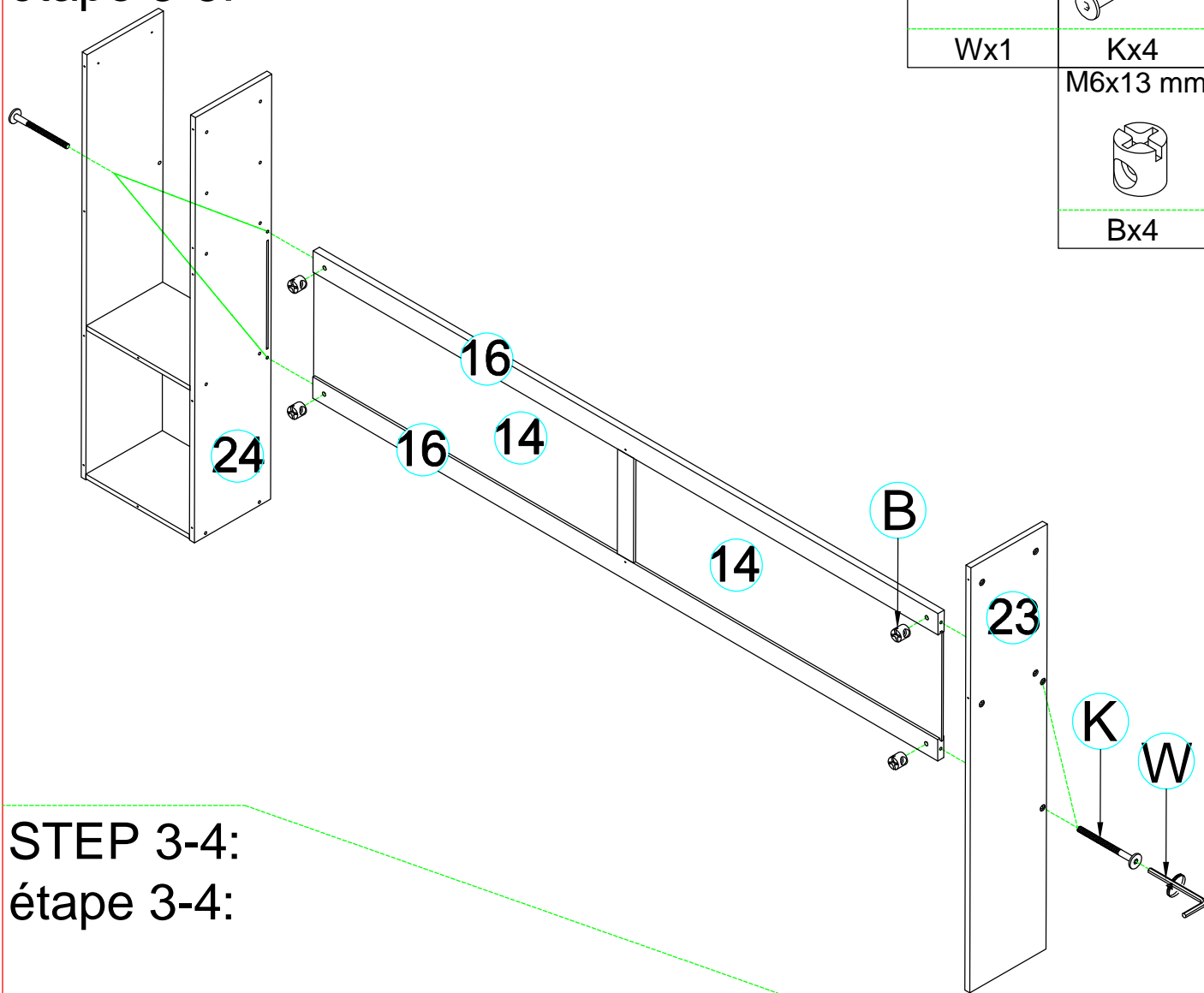


Lx2

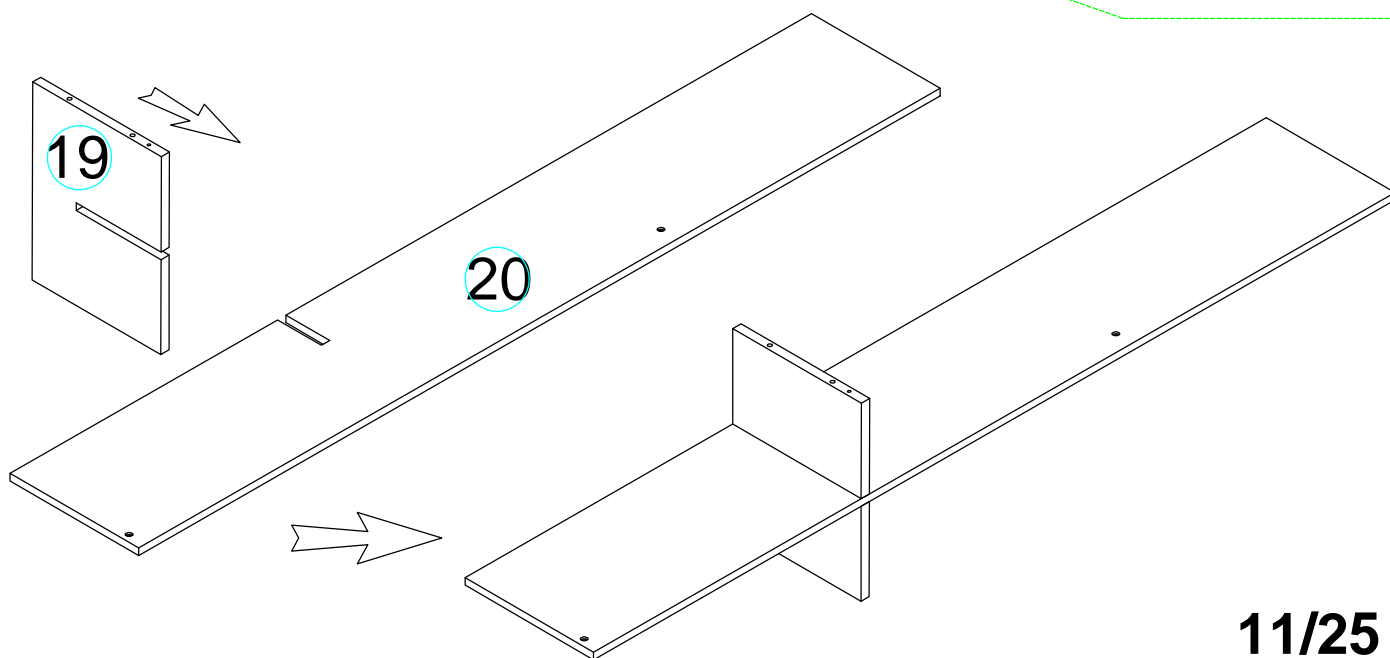
STEP 3-2:
étape 3-2:



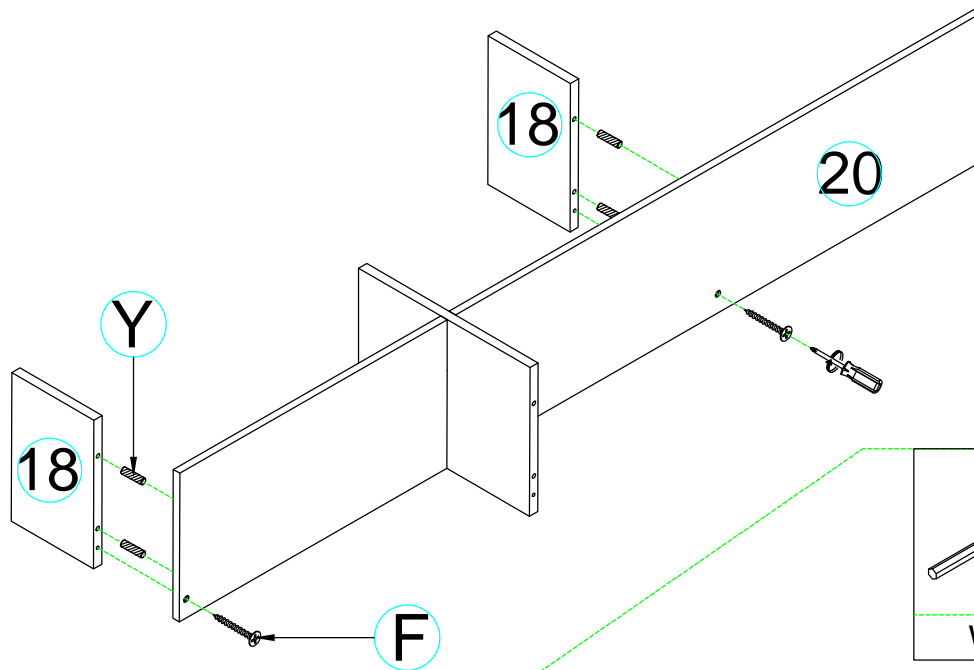
STEP 3-3:
étape 3-3:



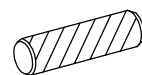
STEP 3-4:
étape 3-4:



STEP 3-5:
étape 3-5:

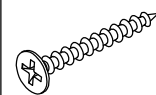


Ø8x30 mm



Yx4

M4x30 mm

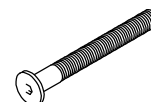


Fx2

M6x30mm

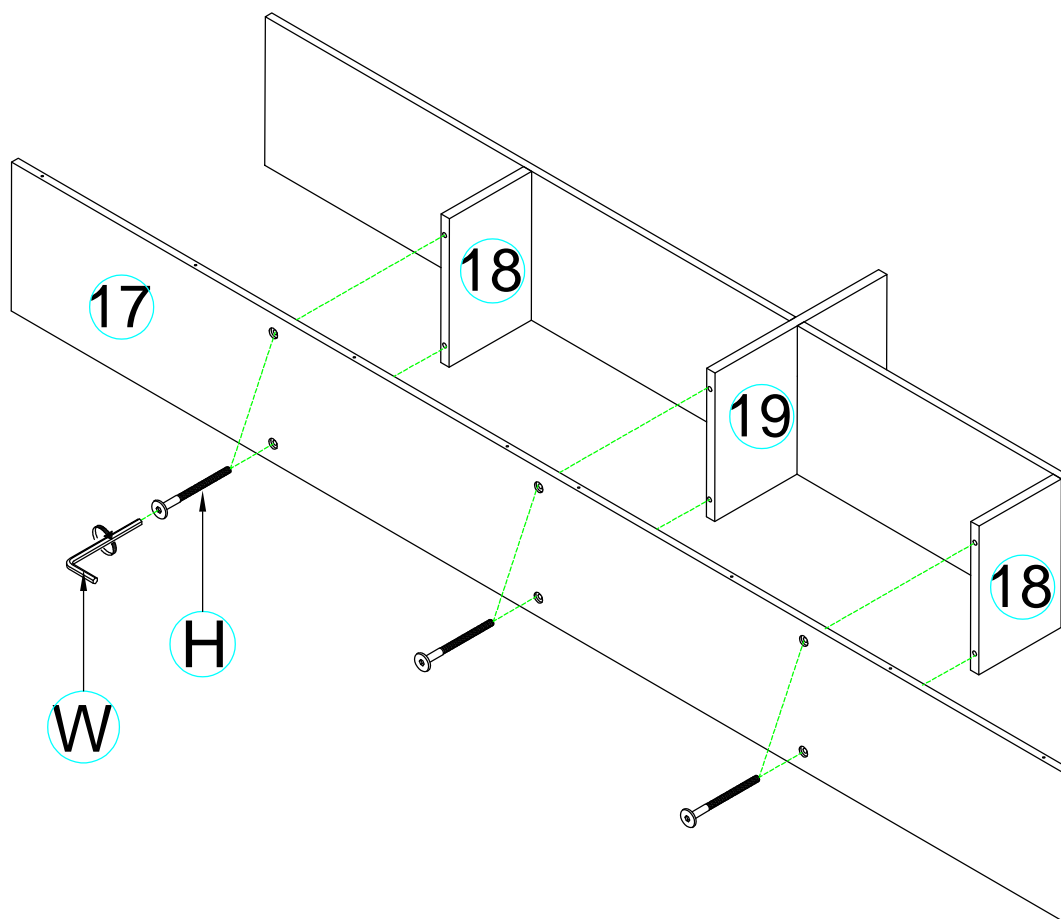


Wx1



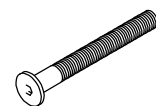
Hx6

STEP 3-6:
étape 3-6:



STEP 3-7:
étape 3-7:

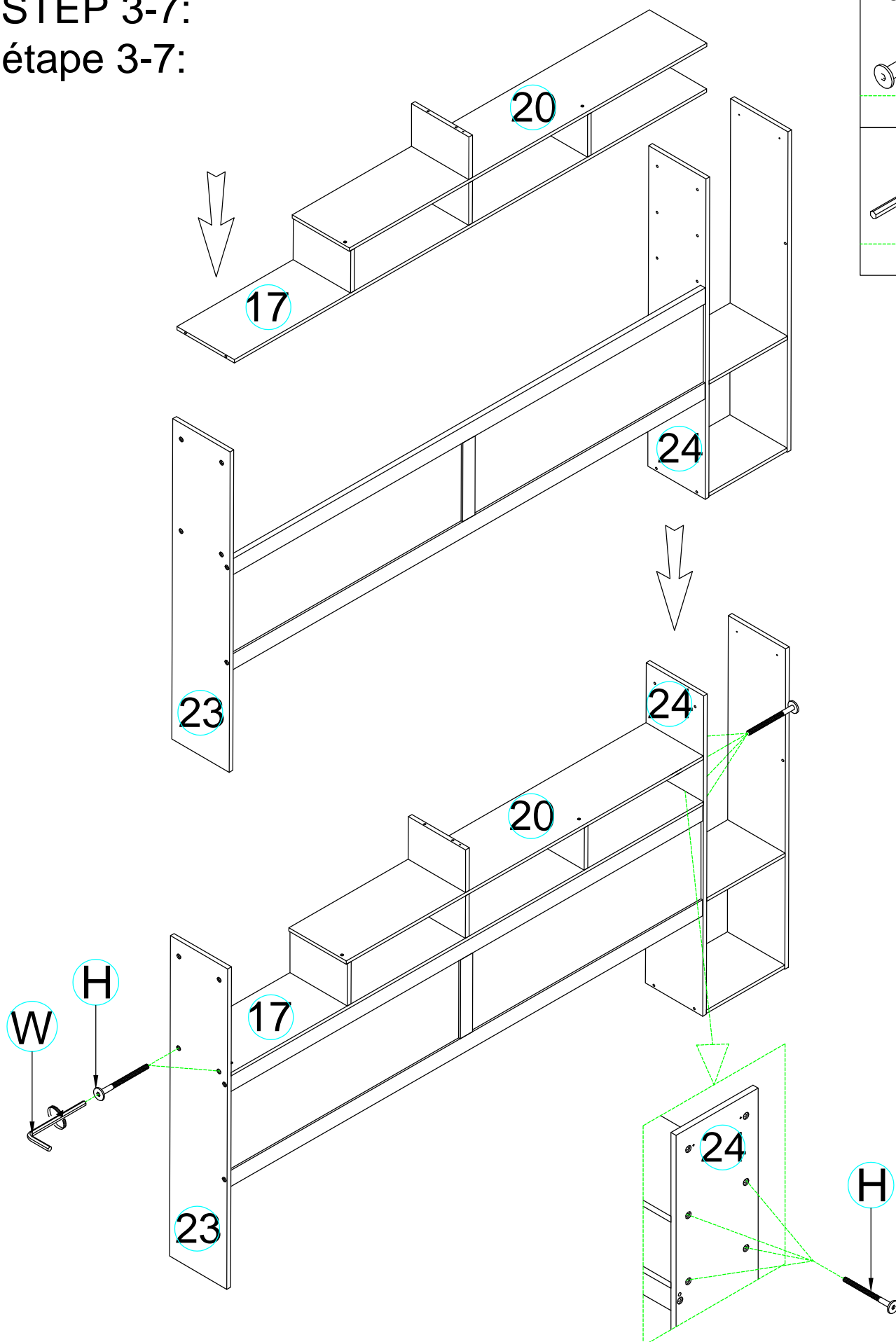
M6x30mm



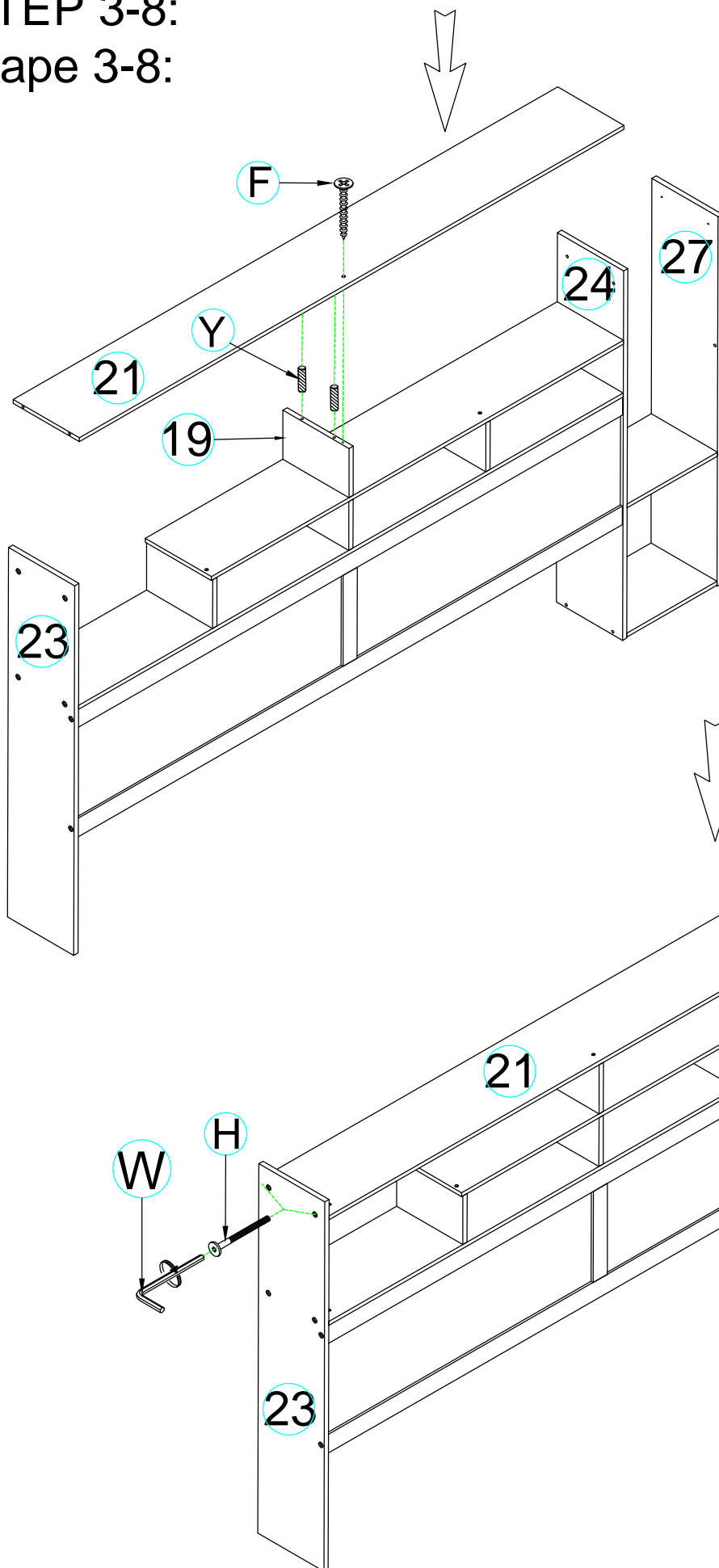
Hx6

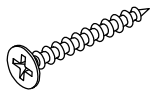
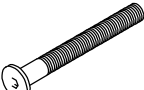
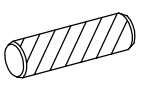



Wx1

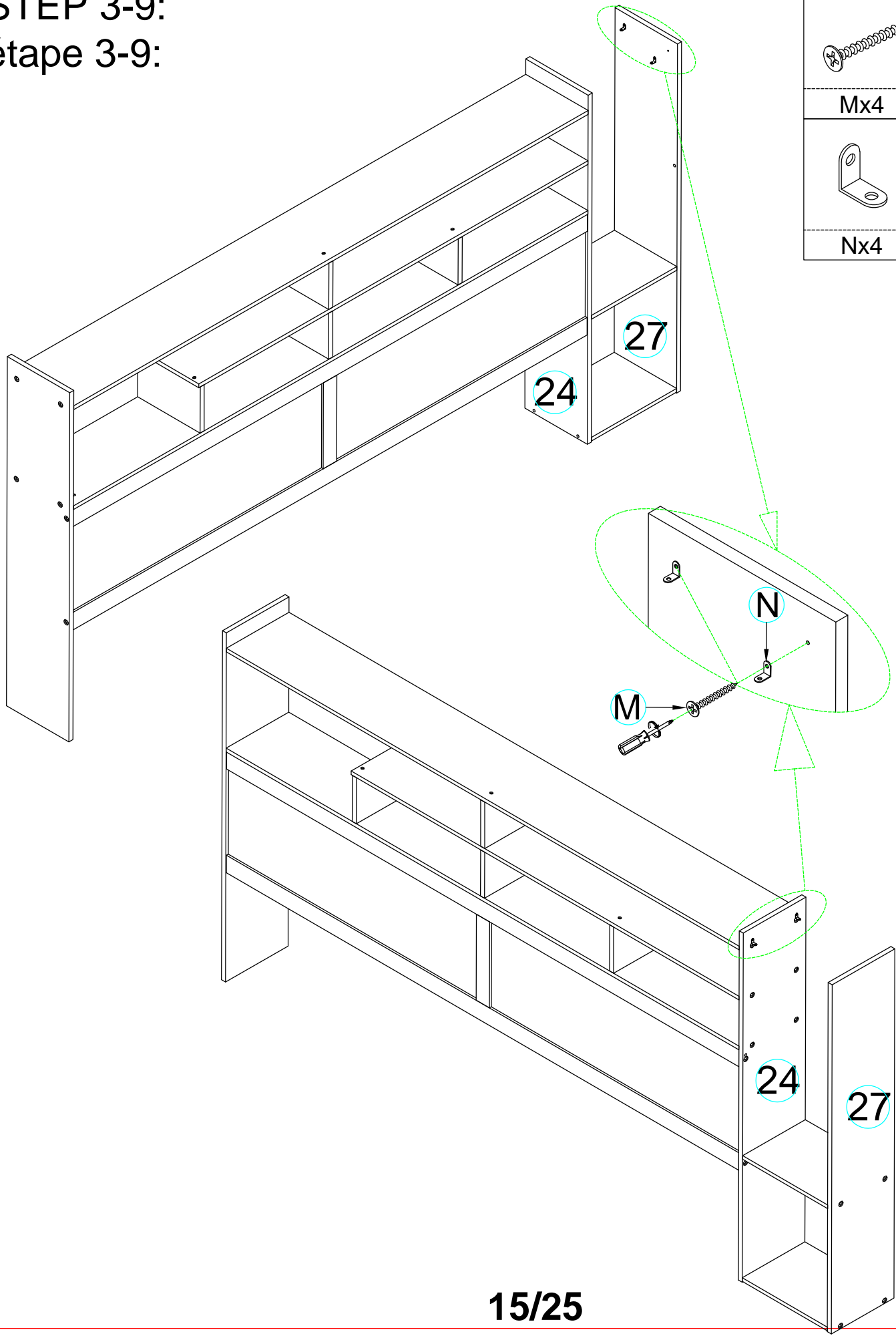


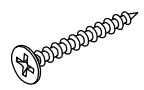
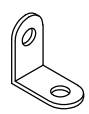
STEP 3-8:
étape 3-8:



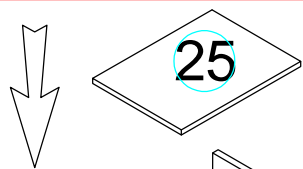
M4x30 mm	M6x30mm
	
Fx1	Hx4
	Ø8x30 mm
	
	Yx2
	
	Wx1

STEP 3-9:
étape 3-9:

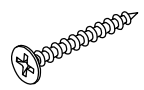


M3.5x12mm

Mx4

Nx4

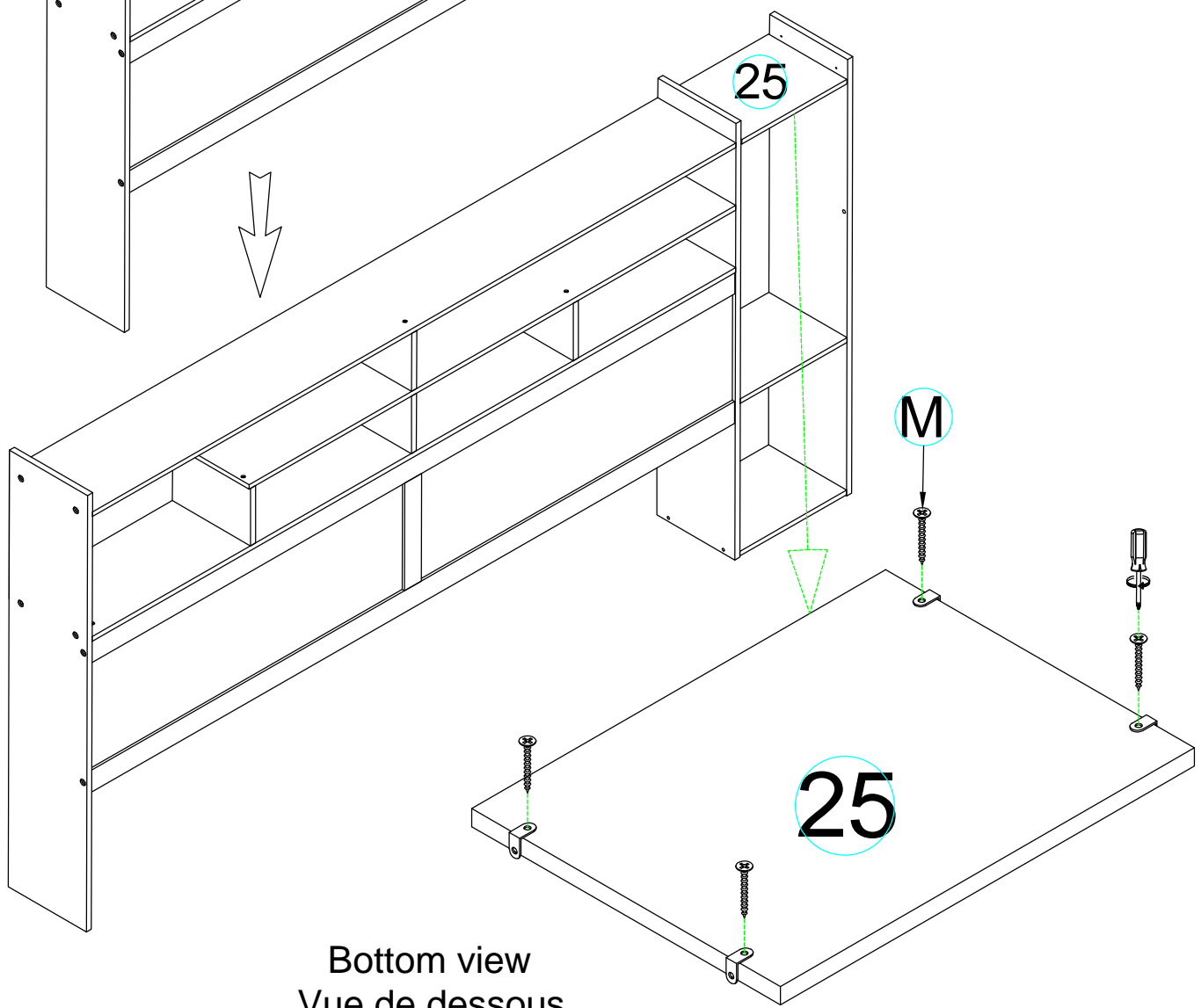
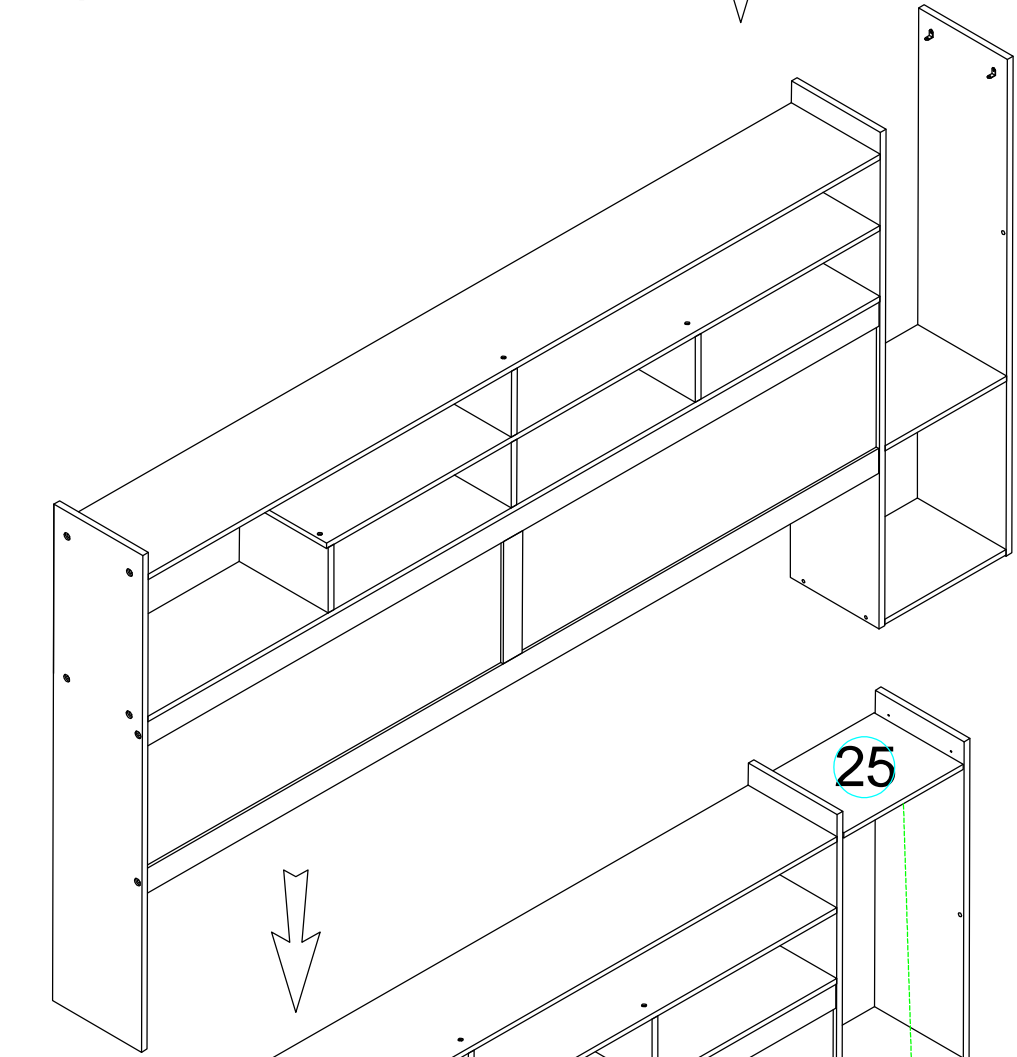
STEP 3-10:
étape 3-10:



M3.5x12mm



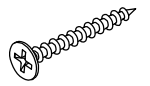
Mx4



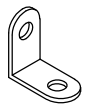
Bottom view
Vue de dessous

STEP 3-11:
étape 3-11:

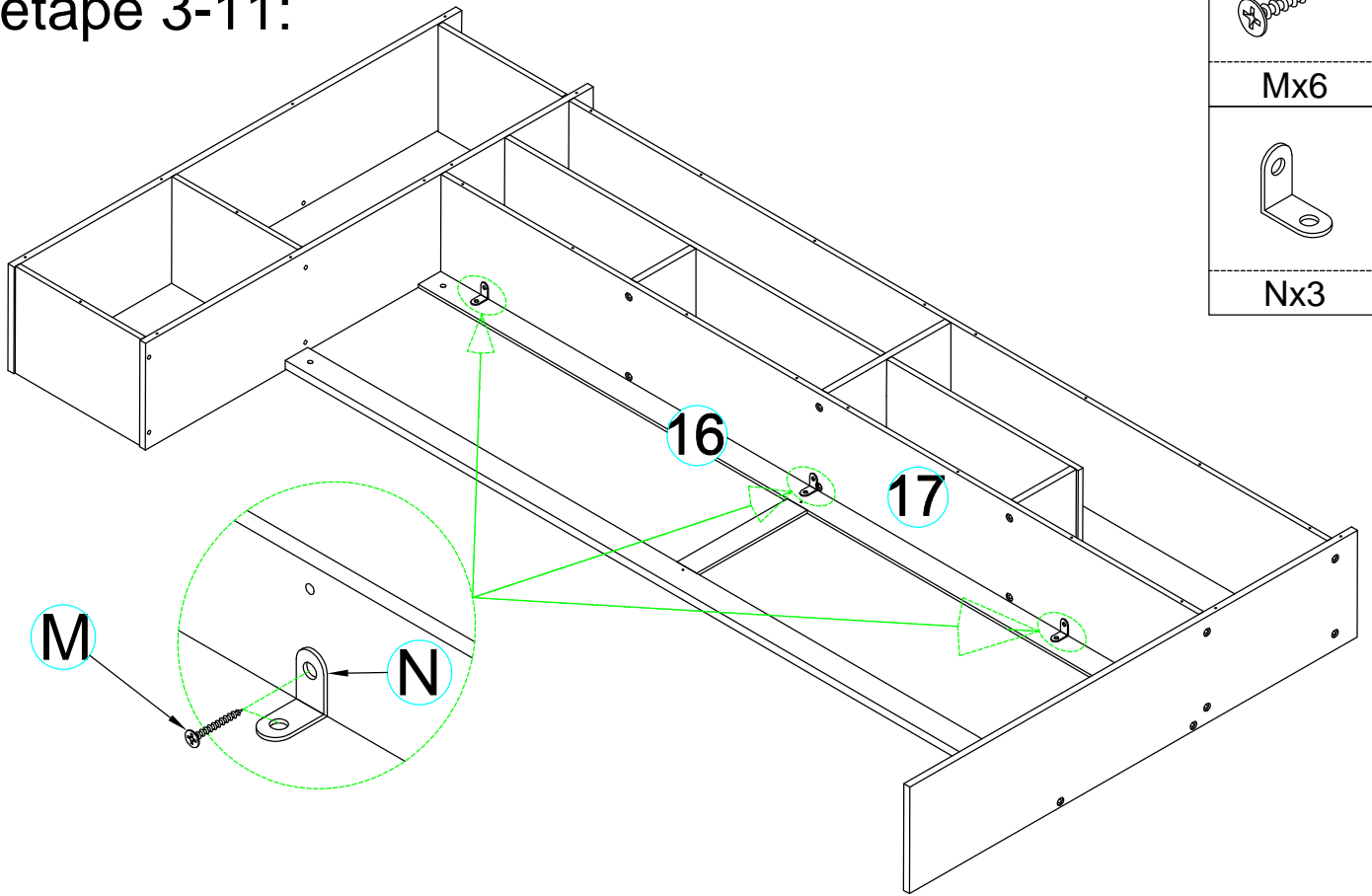
M3.5x12mm



Mx6



Nx3

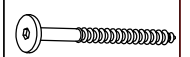


STEP 3-12:
étape 3-12:

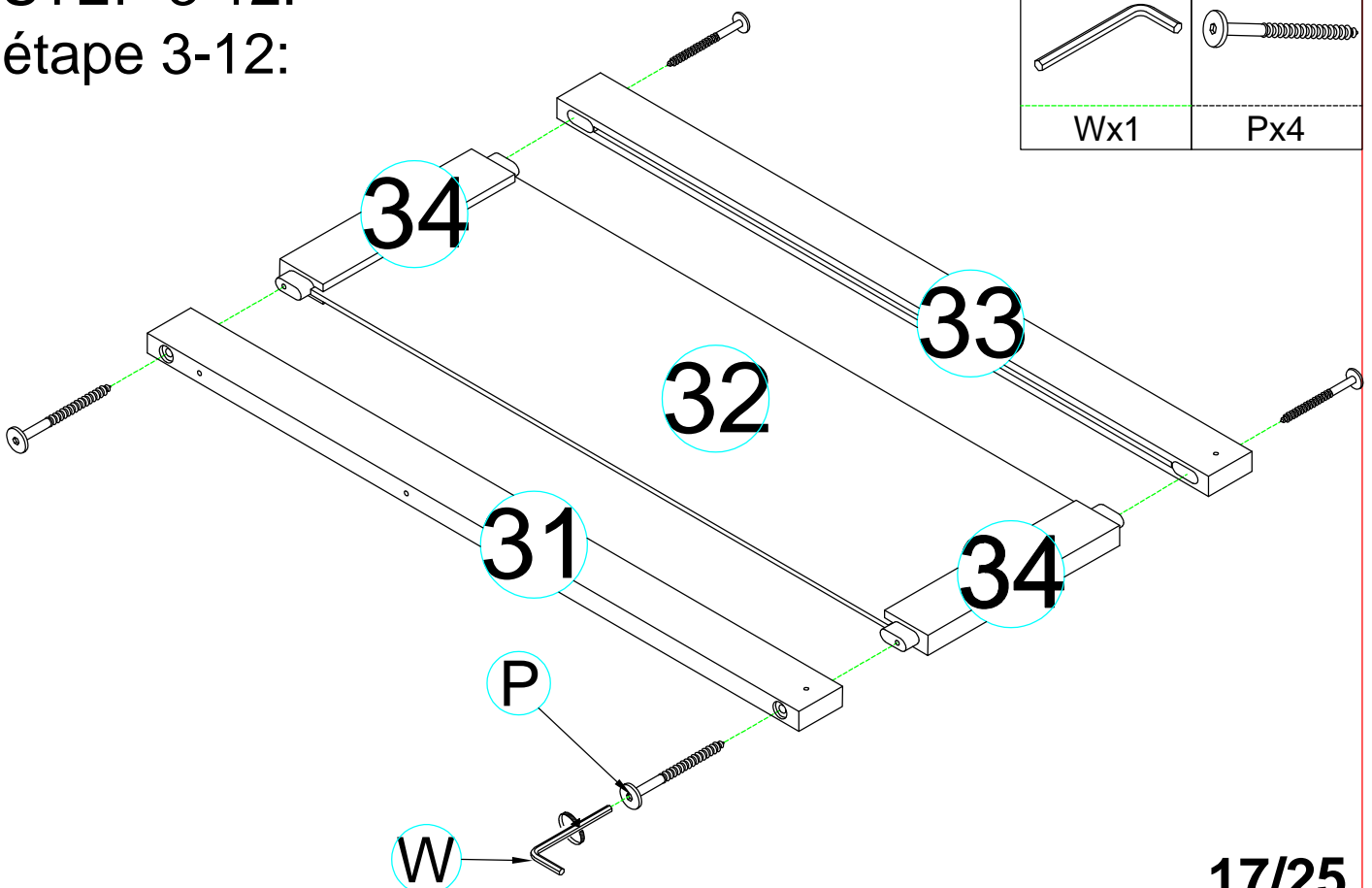
M6x70 mm



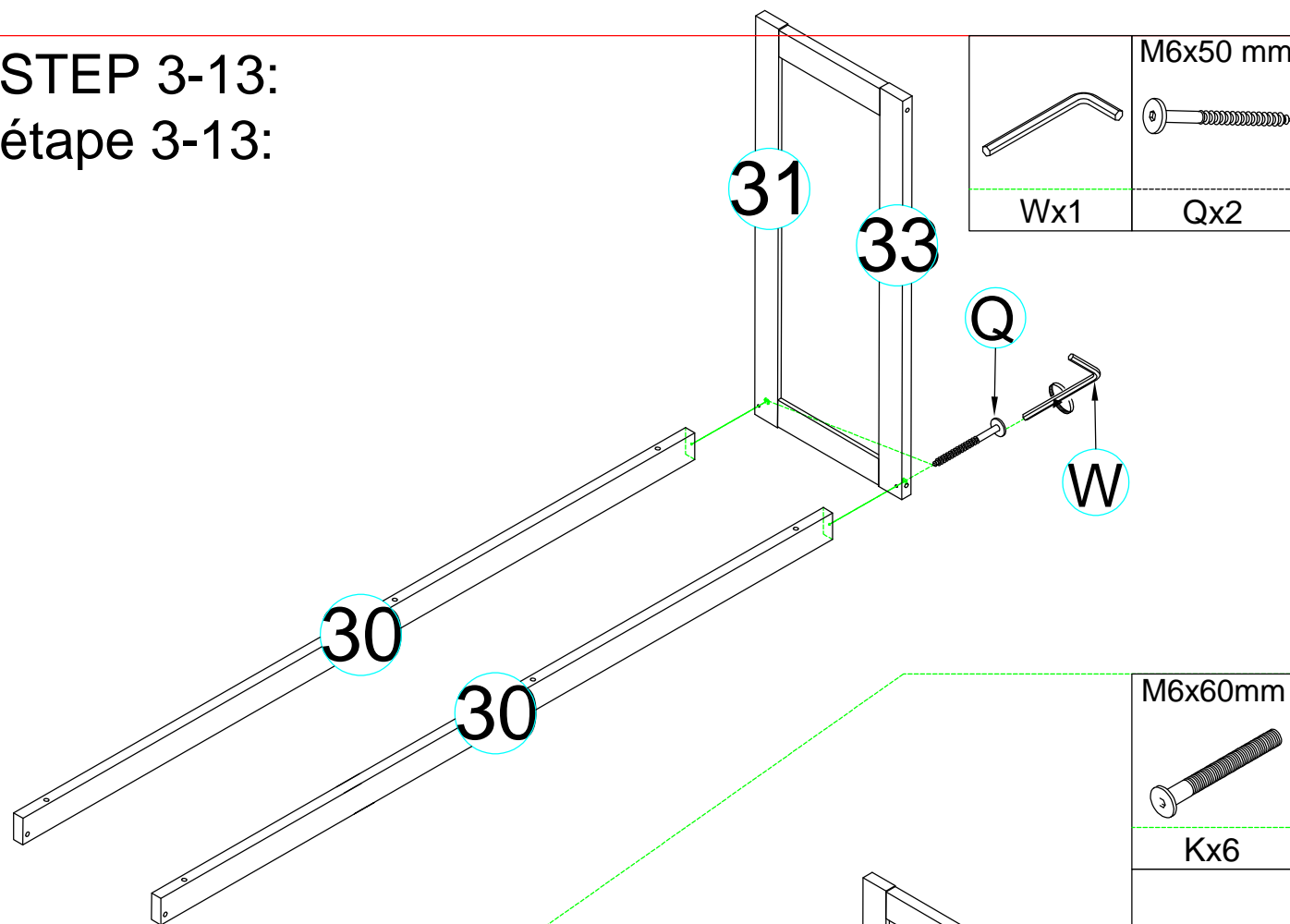
Wx1



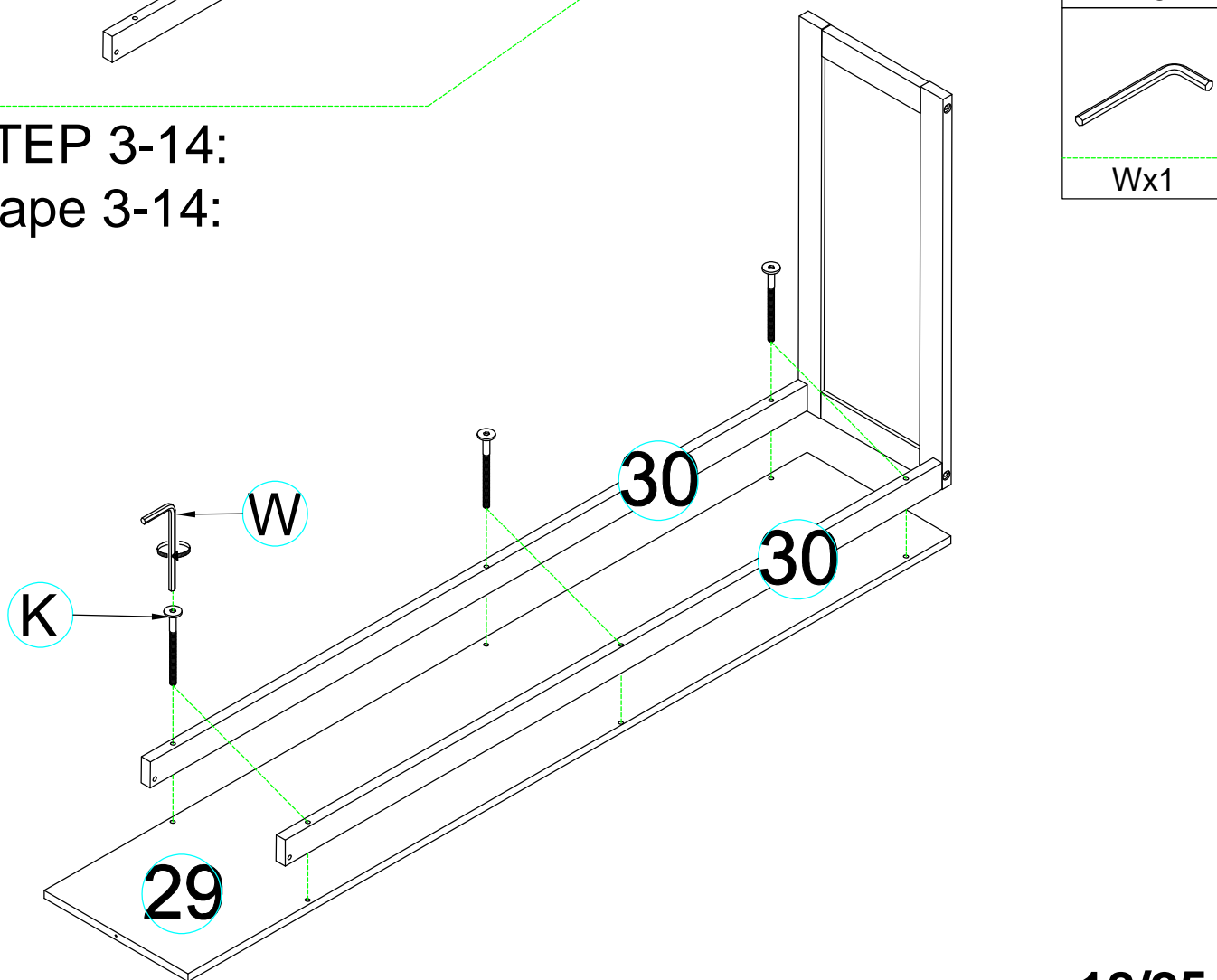
Px4



STEP 3-13:
étape 3-13:

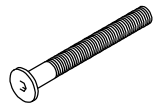


STEP 3-14:
étape 3-14:



STEP 3-15:
étape 3-15:

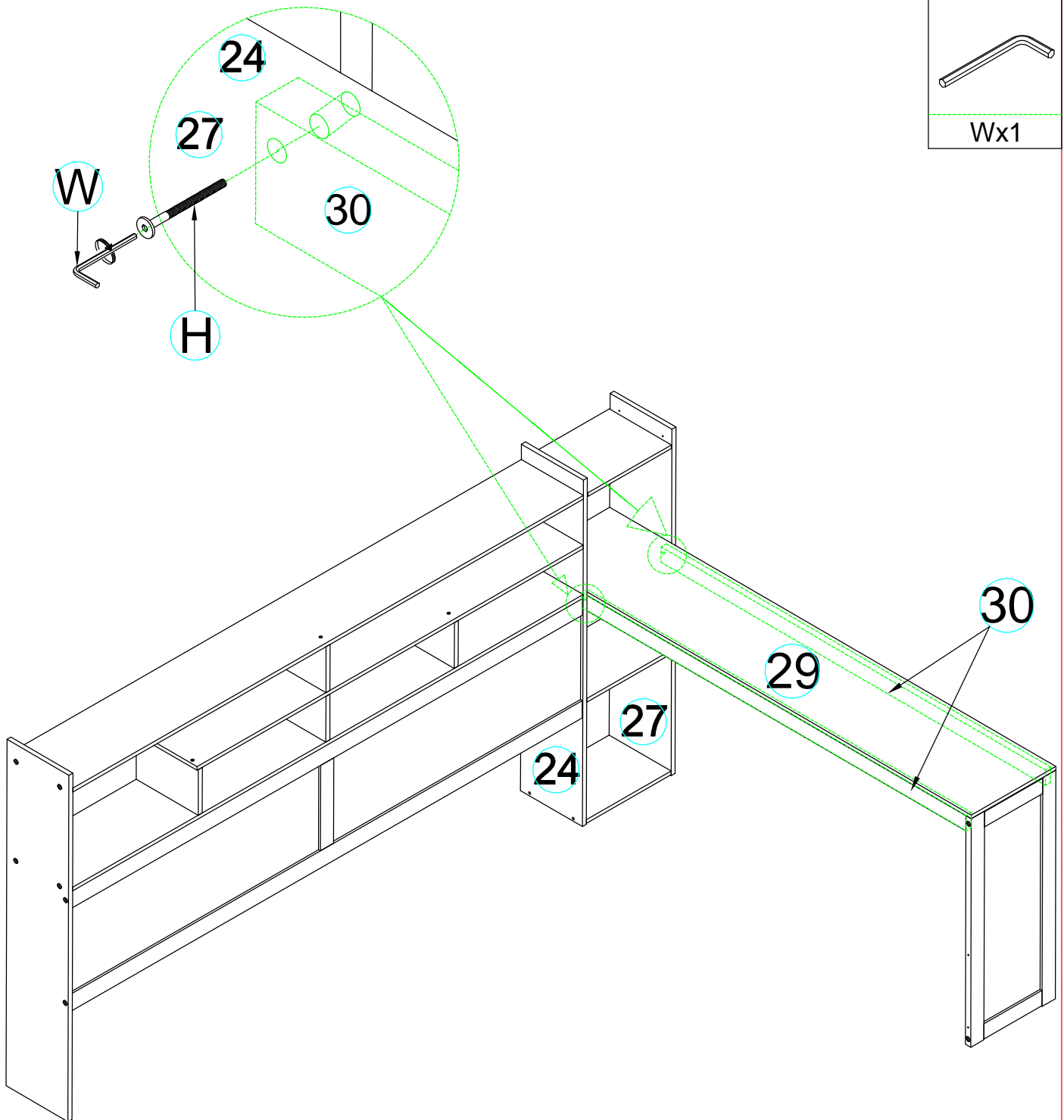
M6x30mm



Hx2

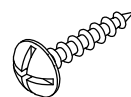


Wx1

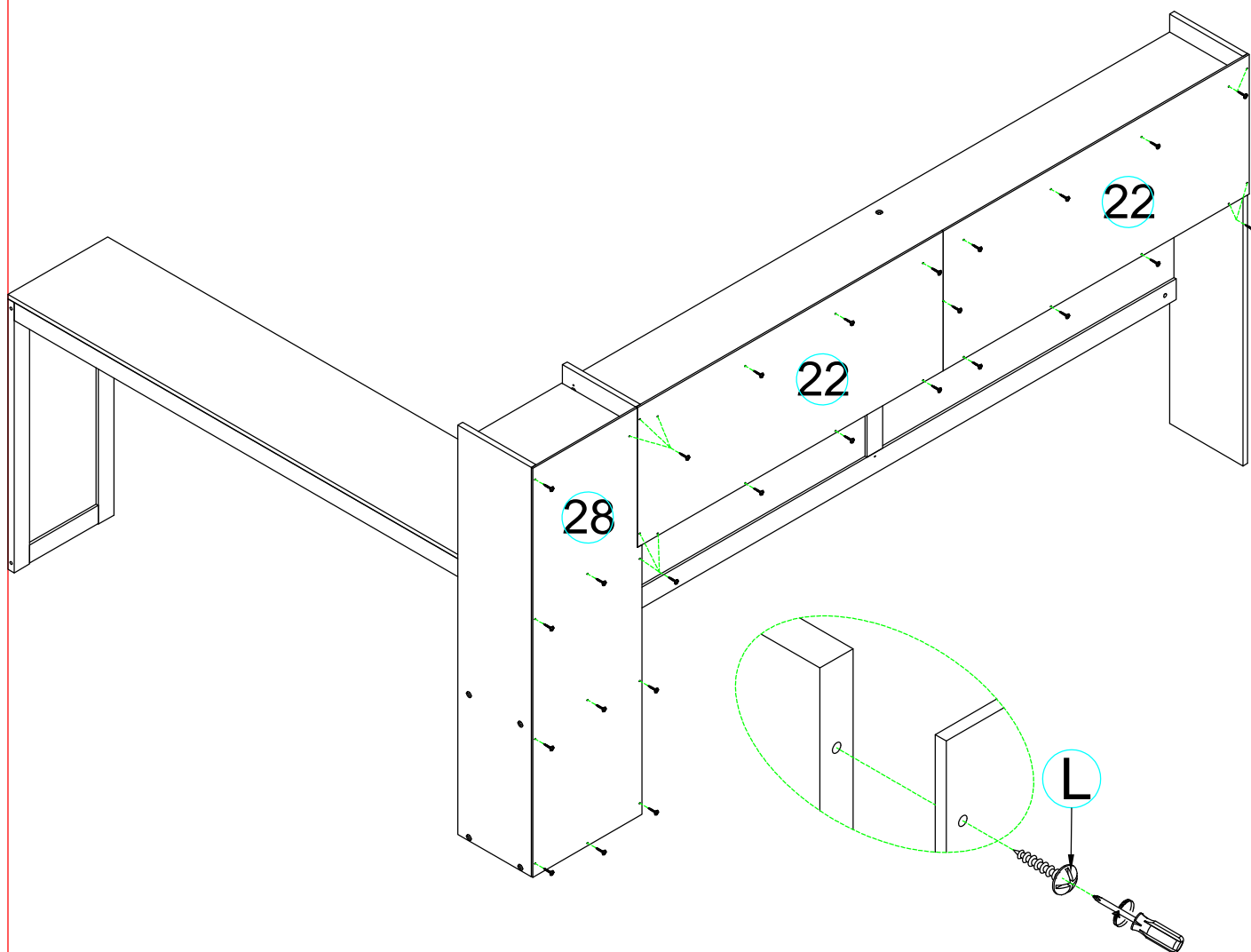


STEP 3-16:
étape 3-16:

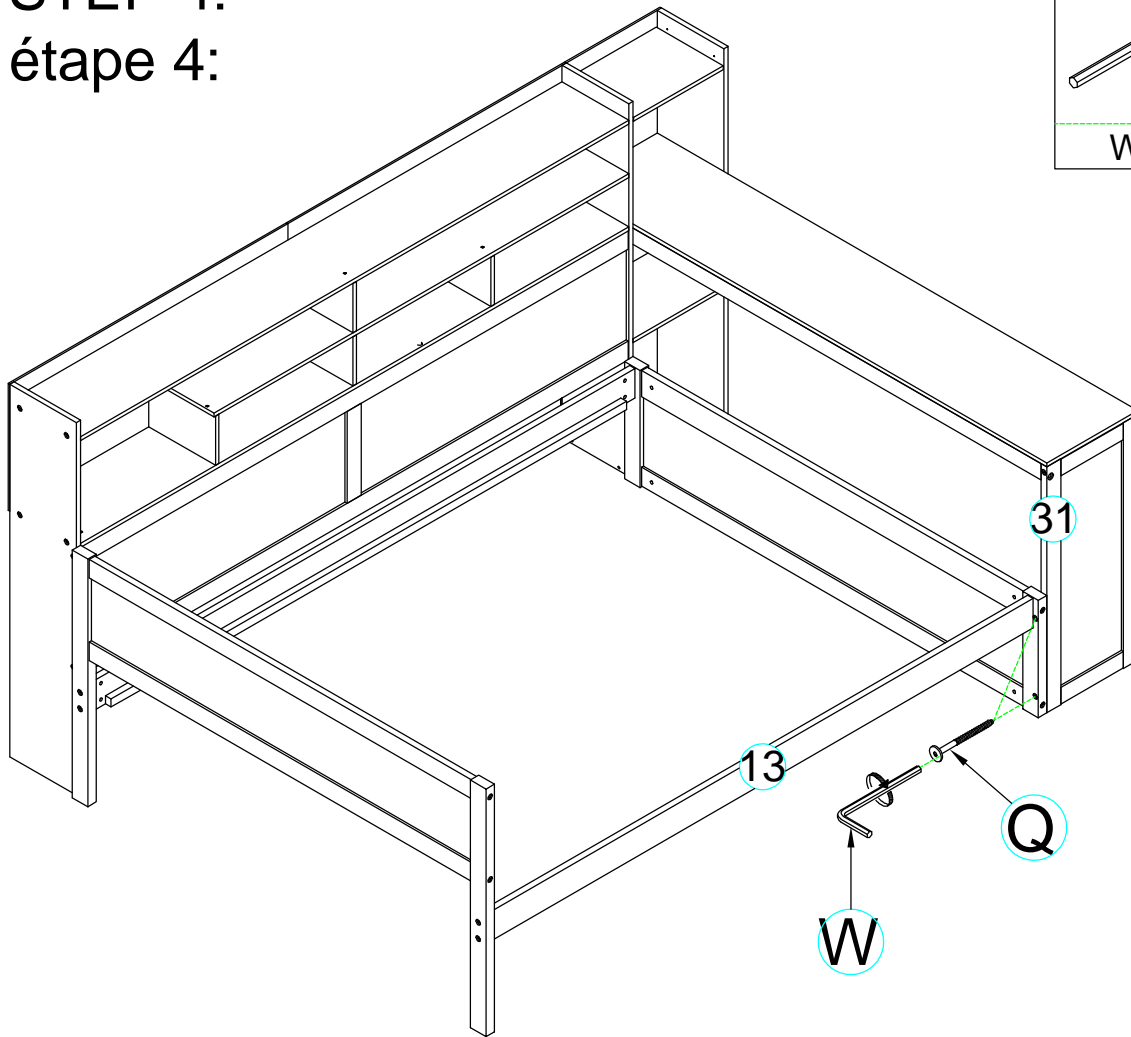
M4x15 mm



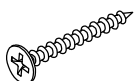
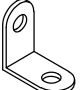


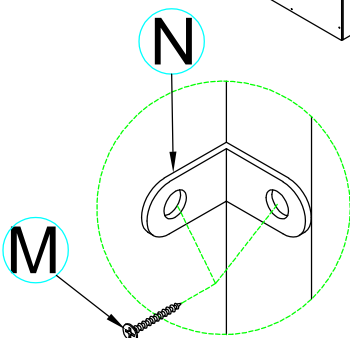
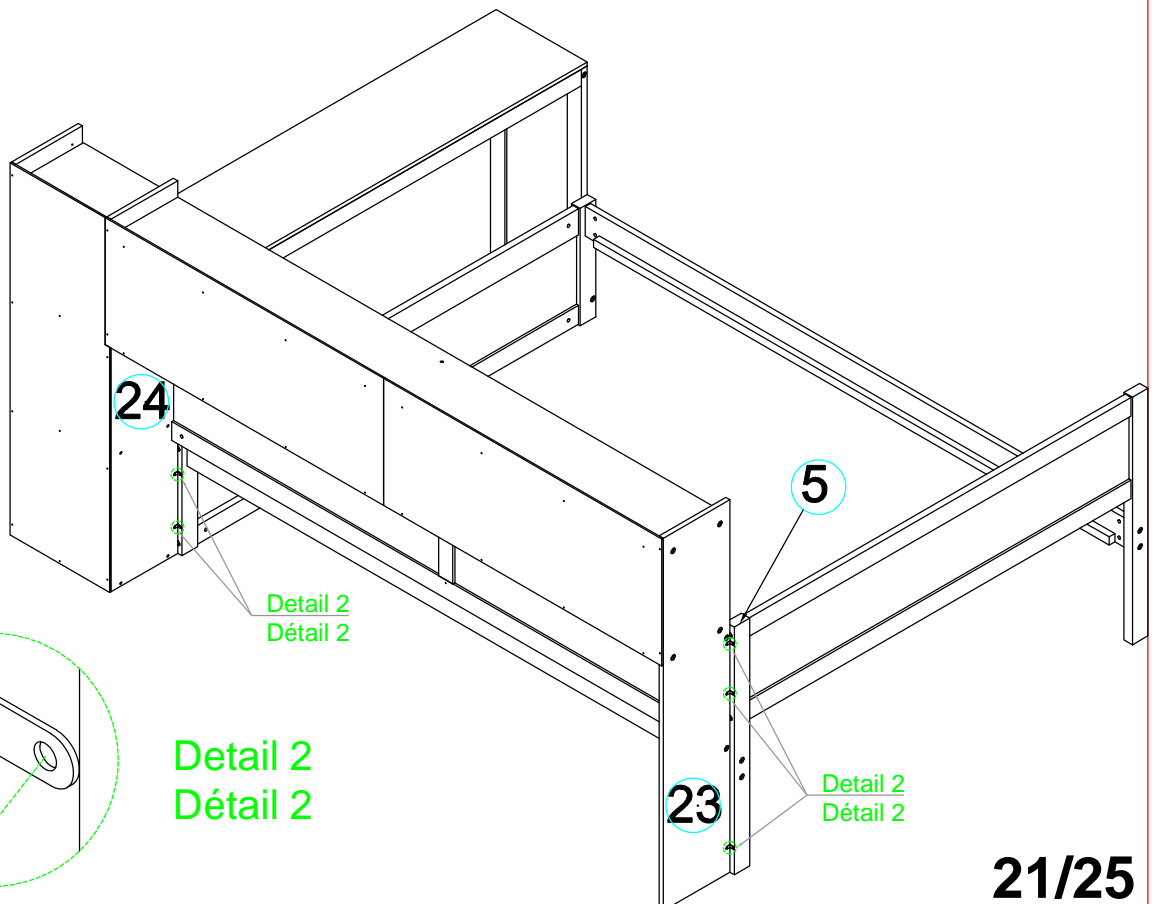
Lx32



STEP 4:
étape 4:



	M6x50 mm
Wx1	Qx2
	M3.5x12mm
Mx10	
	Nx5



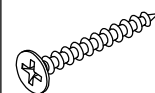
Detail 2
Détail 2

Detail 2
Détail 2

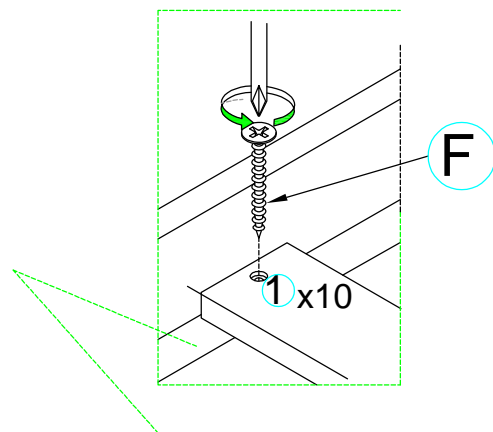
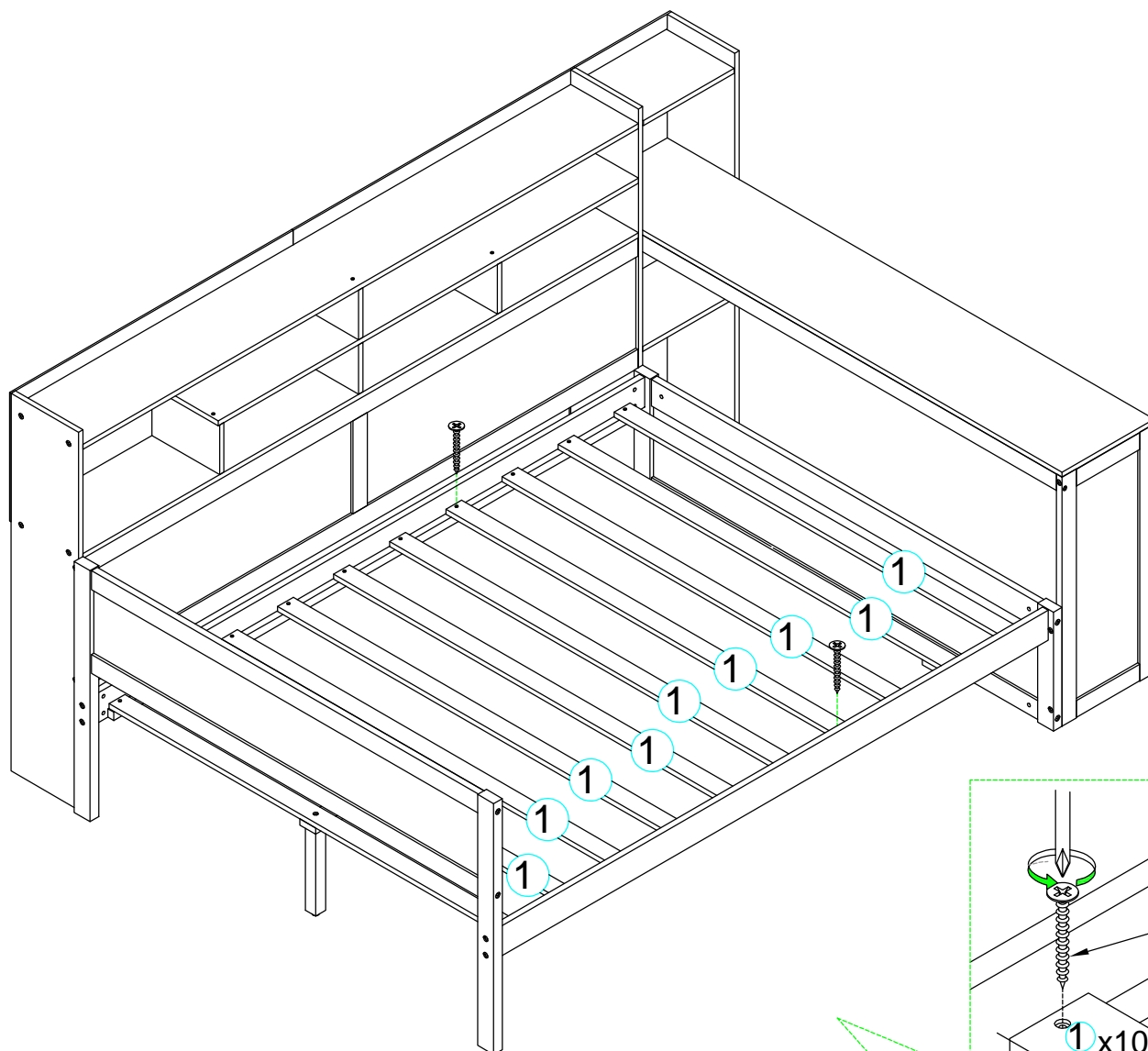
Detail 2
Détail 2

STEP 5:
étape 5:

M4x30 mm



Fx20



STEP 6-1:
ÉTAPE 6-1:

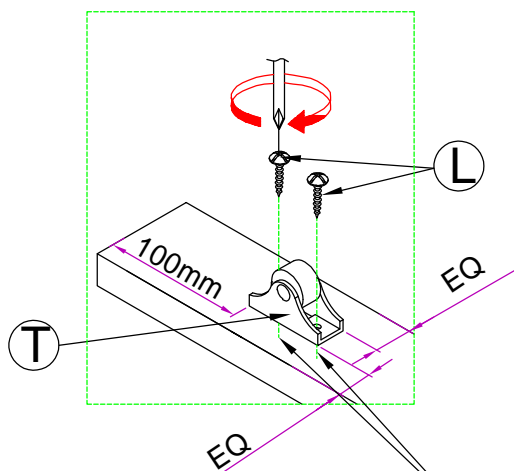
M4x15mm

H=40MM



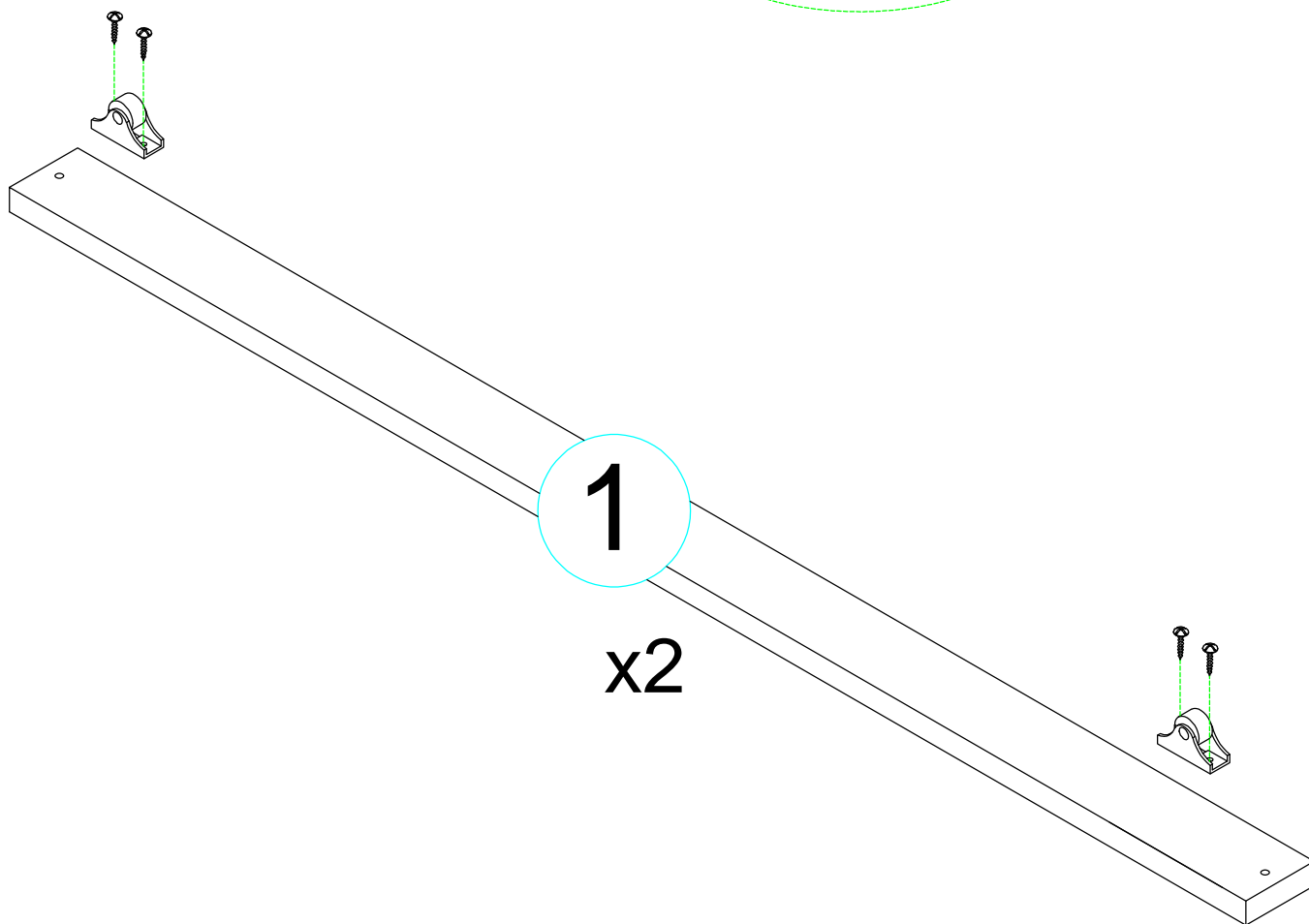
Lx8

Tx4



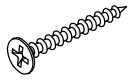
EQ:equal
EQ:égal

Part Without Primer Hole.
Teil Ohne Primerloch.

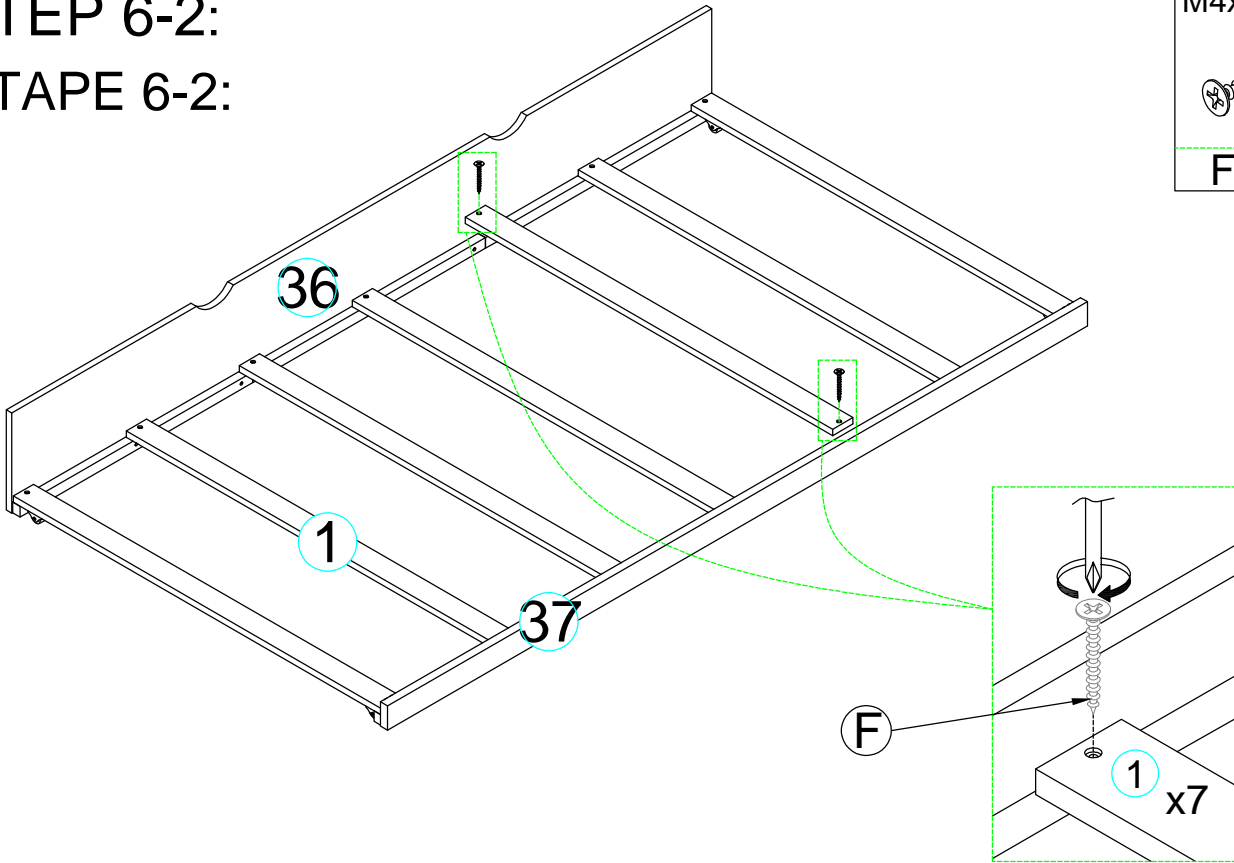


STEP 6-2:
ÉTAPE 6-2:

M4x30 mm

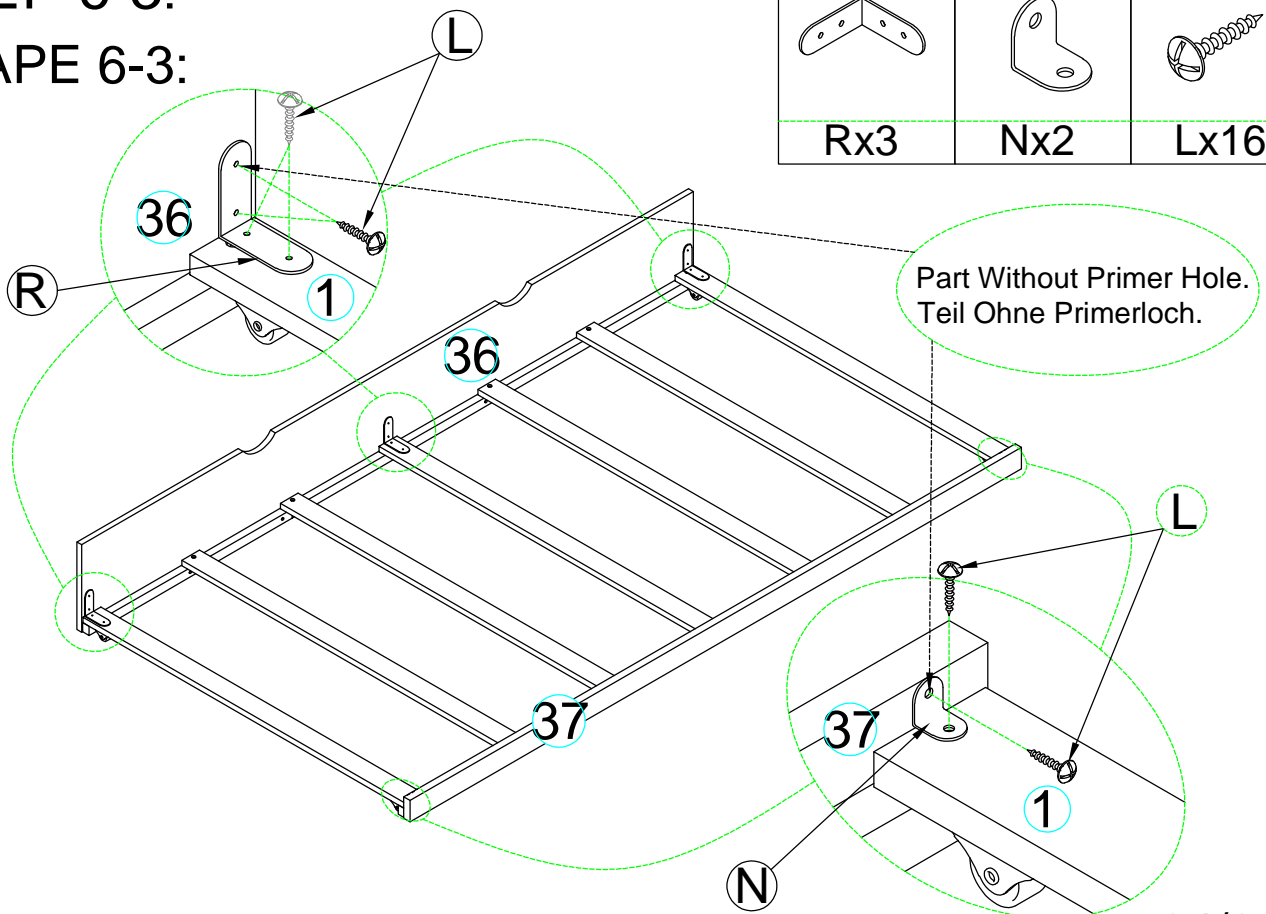


Fx14



STEP 6-3:
ÉTAPE 6-3:

		M4x15mm
Rx3	Nx2	
		Lx16



CONGRATULATION. YOU HAVE COMPLETED THE BED
FÉLICITATION. VOUS AVEZ TERMINÉ LE LIT

