

"IMPORTANT, RETAIN FOR FUTURE REFERENCE: READ CAREFULLY"

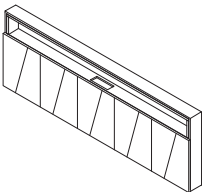
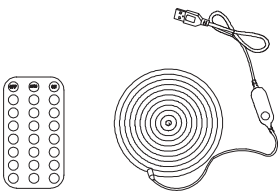

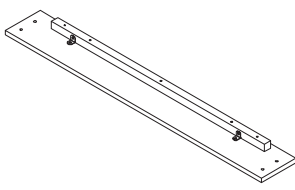
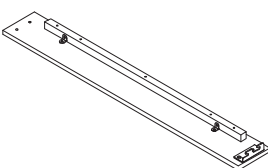
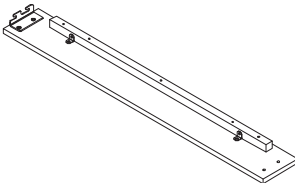
German: WICHTIG, FÜR SPÄTERE NACHSCHLAGE AUFBEWAHREN: SORGFÄLTIG LESEN

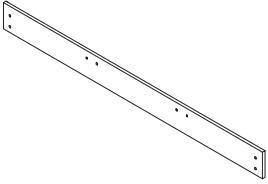
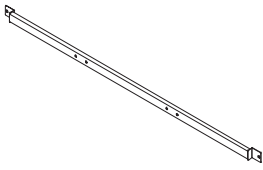
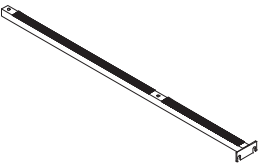
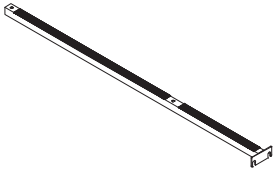
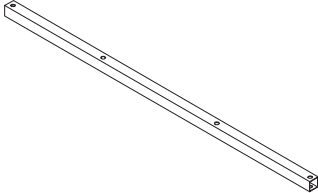
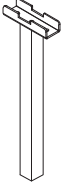
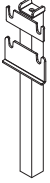


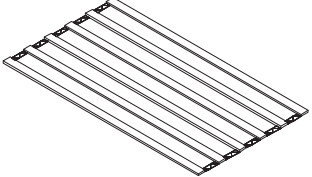
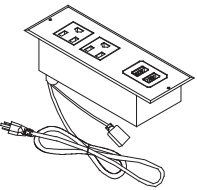
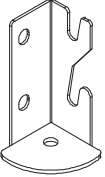
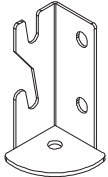
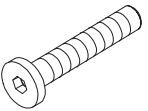
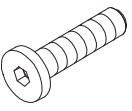
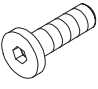
Spanish: IMPORTANTE, GUARDAR PARA REFERENCIA FUTURA: LEER ATENTAMENTE


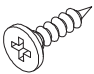
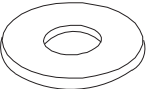

Italian: IMPORTANTE, CONSERVARE PER RIFERIMENTI FUTURI: LEGGERE ATTENTAMENTE

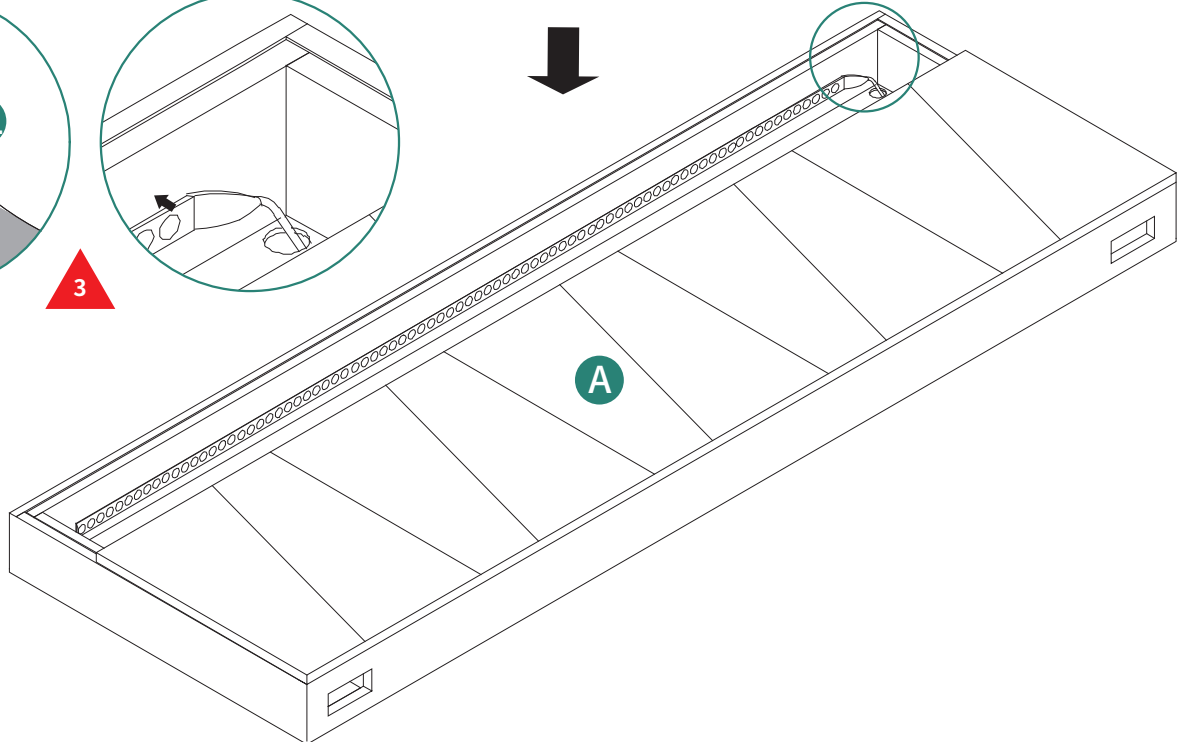
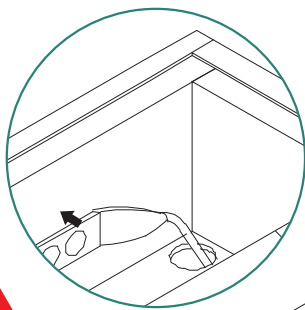
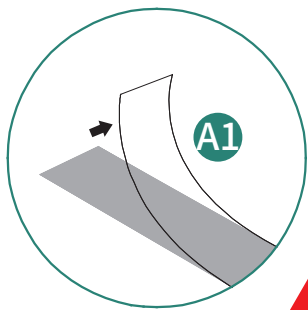
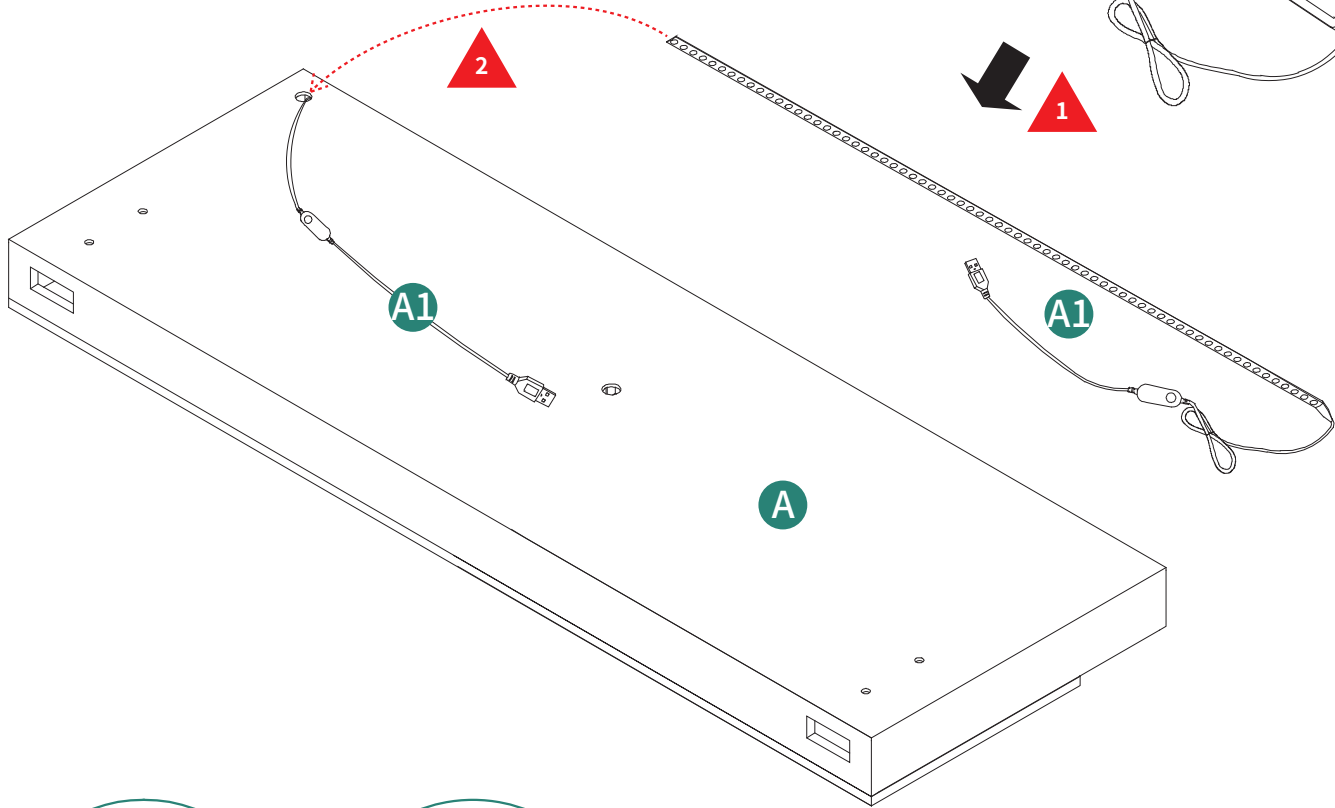
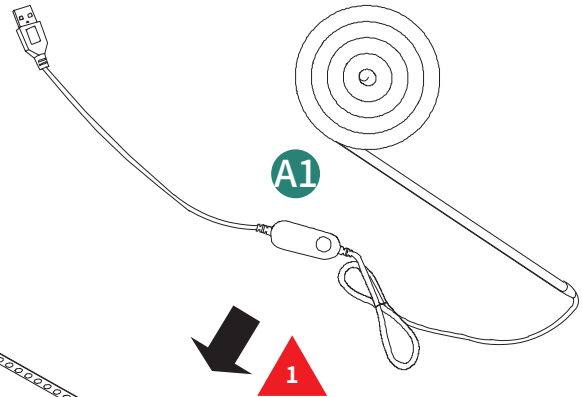
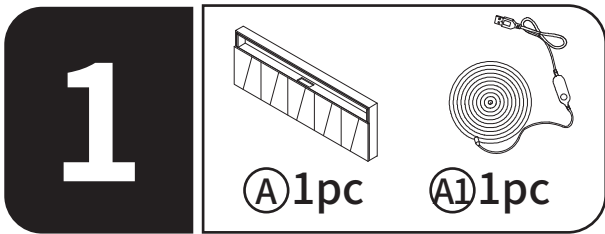
French: IMPORTANT, À CONSERVER POUR RÉFÉRENCE FUTURE : LIRE ATTENTIVEMENT

- !**
1. Two or more people are required for assembly.
  2. To avoid squeaking, please tighten the bolts all the way.  
An electric drill is recommended for the assembly.
  3. Professional installation is highly recommended.
1. Für den Zusammenbau werden zwei oder mehr Personen benötigt.
  2. Um Quietschgeräusche zu vermeiden, ziehen Sie die Schrauben bitte ganz fest.  
Die Verwendung einer elektrischen Bohrmaschine wird empfohlen.
  3. Ein fachgerechter Einbau wird dringend empfohlen.
1. Il faut au moins deux personnes pour le montage.
  2. Pour éviter tout grincement, veuillez serrer les boulons à fond. Il est recommandé d'utiliser une perceuse électrique.
  3. Une installation professionnelle est fortement recommandée.
1. E' necessario due o più persone per l'installazione.
  2. Per evitare cigolii, serrare bene i bulloni. Si consiglia di utilizzare un trapano elettrico.
  3. Si consiglia vivamente un'installazione professionale.
1. Se necesitan dos o más personas para el montaje.
  2. Para evitar chirridos, apriete todos los tornillos. Se recomienda utilizar un taladro eléctrico.
  3. Se recomienda encarecidamente la instalación profesional.

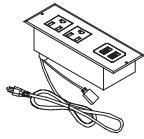
| Item no.<br>Nr.<br>N° d'article<br>Articolo No.<br>Artículo No. | Reference Image<br>Referenzbild<br>Image de référence<br>Immagine di riferimento<br>Imagen de referencia | Qty.<br>Menge<br>Qté.<br>Qtà<br>Cant. | Item no.<br>Nr.<br>N° d'article<br>Articolo No.<br>Artículo No. | Reference Image<br>Referenzbild<br>Image de référence<br>Immagine di riferimento<br>Imagen de referencia | Qty.<br>Menge<br>Qté.<br>Qtà<br>Cant. |
|---|--|---------------------------------------|---|--|---------------------------------------|
| <b>A</b>  |                       | <b>X1</b>                             | <b>A1</b>   |                     | <b>X1</b>                             |
| <b>B</b>  |                       | <b>X2</b>                             | <b>C</b>  |                     | <b>X2</b>                             |
| <b>D1</b>   |                       | <b>X1</b>                             | <b>D2</b>   |                     | <b>X1</b>                             |

| Item no.<br>Nr.<br>N° d'article<br>Articolo No.<br>Artículo No. | Reference Image<br>Referenzbild<br>Image de référence<br>Immagine di riferimento<br>Imagen de referencia | Qty.<br>Menge<br>Qté.<br>Qtà<br>Cant. | Item no.<br>Nr.<br>N° d'article<br>Articolo No.<br>Artículo No. | Reference Image<br>Referenzbild<br>Image de référence<br>Immagine di riferimento<br>Imagen de referencia | Qty.<br>Menge<br>Qté.<br>Qtà<br>Cant. |
|---|--|---------------------------------------|---|--|---------------------------------------|
| <b>E</b>  |                         | X1                                    | <b>F</b>  |                       | X1                                    |
| <b>G1</b>   |                         | X2                                    | <b>G2</b>   |                       | X2                                    |
| <b>H</b>  |                        | X1                                    | <b>I</b>  |                      | X2                                    |
| <b>J</b>  |                       | X2                                    | <b>K</b>  |                     | X4                                    |
| <b>L</b>  |                       | X2                                    | <b>M</b>  |                     | X2                                    |
| <b>N</b>  |                       | X1                                    | <b>O1</b>   |                     | X1                                    |
| <b>O2</b>   |                       | X1                                    | <b>P</b>  | <br>M8X50mm         | X6                                    |
| <b>Q</b>  | <br>M8X40mm           | X10                                   | <b>R</b>  | <br>M8X25mm         | X6                                    |

| Item no.<br>Nr.<br>N° d'article<br>Articolo No.<br>Artículo No. | Reference Image<br>Referenzbild<br>Image de référence<br>Immagine di riferimento<br>Imagen de referencia | Qty.<br>Menge<br>Qté.<br>Qtà<br>Cant. | Item no.<br>Nr.<br>N° d'article<br>Articolo No.<br>Artículo No. | Reference Image<br>Referenzbild<br>Image de référence<br>Immagine di riferimento<br>Imagen de referencia | Qty.<br>Menge<br>Qté.<br>Qtà<br>Cant. |
|---|--|---------------------------------------|---|--|---------------------------------------|
| <b>S</b>  | <br>M8X18mm             | <b>X16</b>                            | <b>T</b>  | <br>M3X15mm           | <b>X2</b>                             |
| <b>U</b>  | <br>φ22Xφ8.5            | <b>X4</b>                             | <b>V</b>  | <br>M8                | <b>X1</b>                             |



2

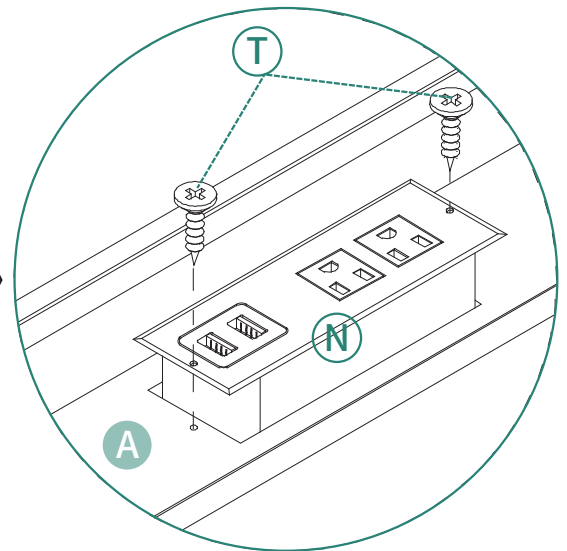
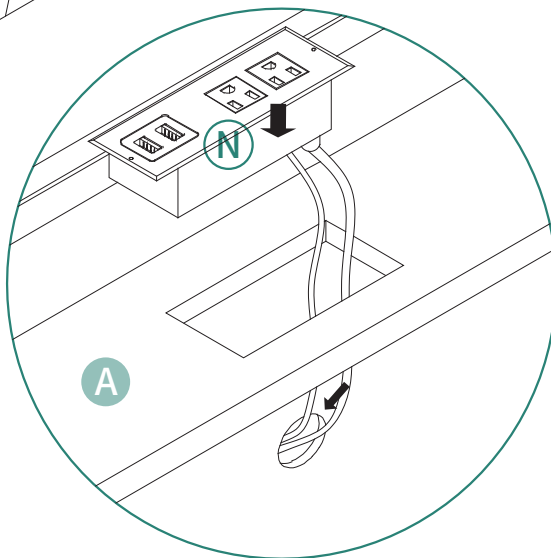
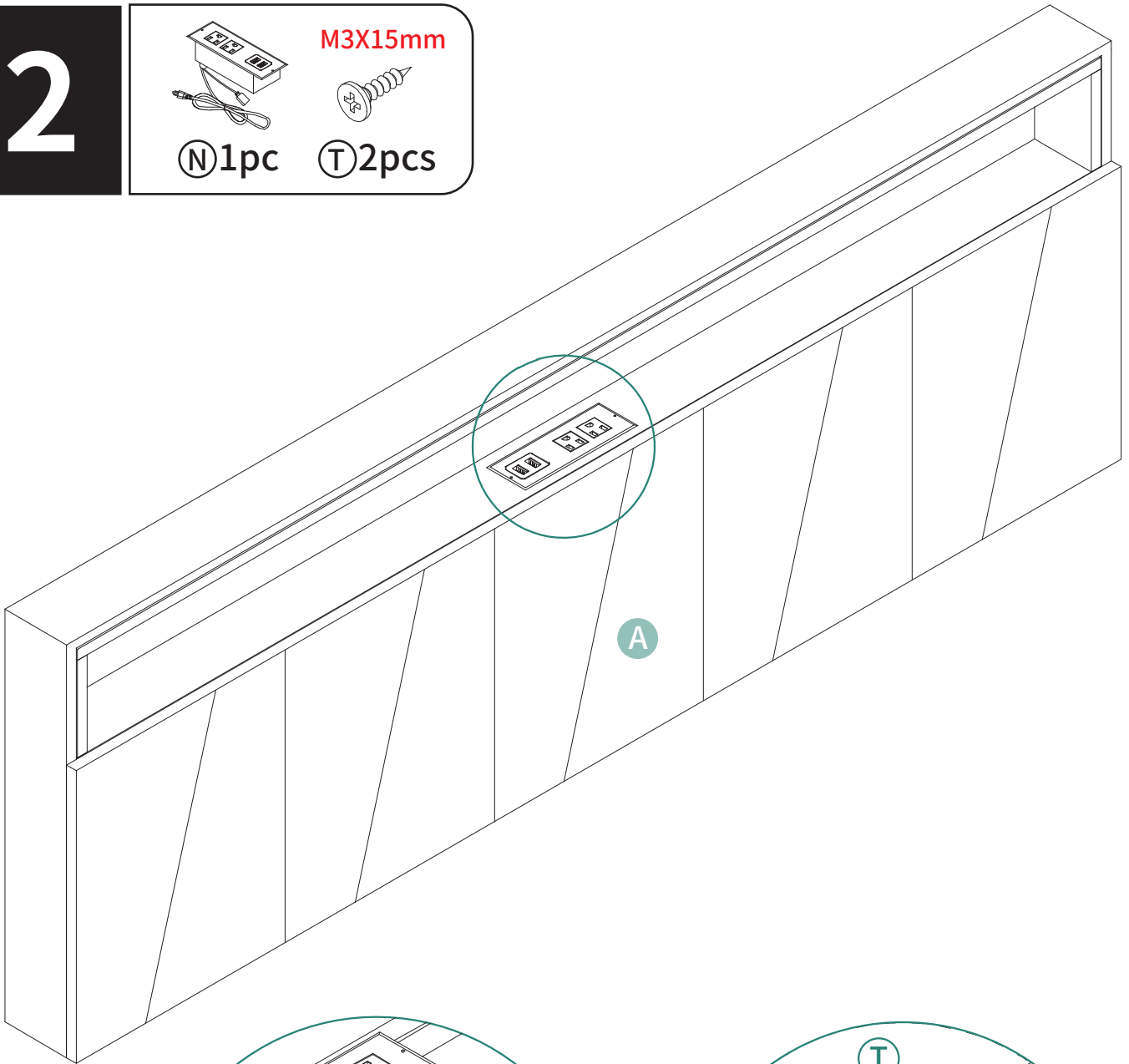


Ⓝ1pc


M3X15mm



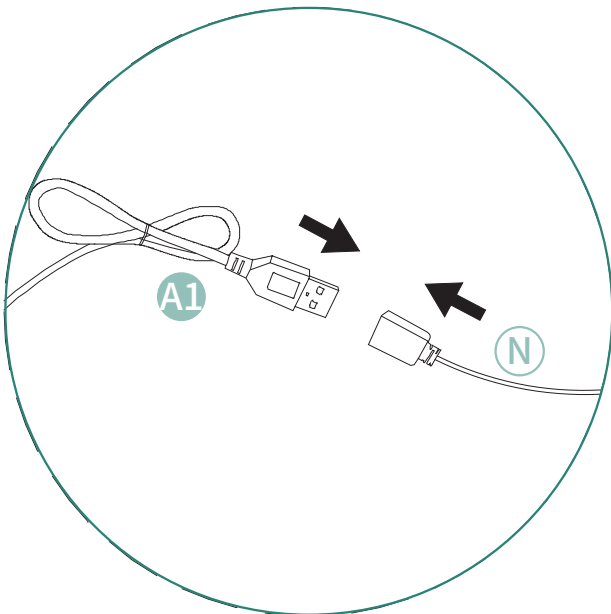
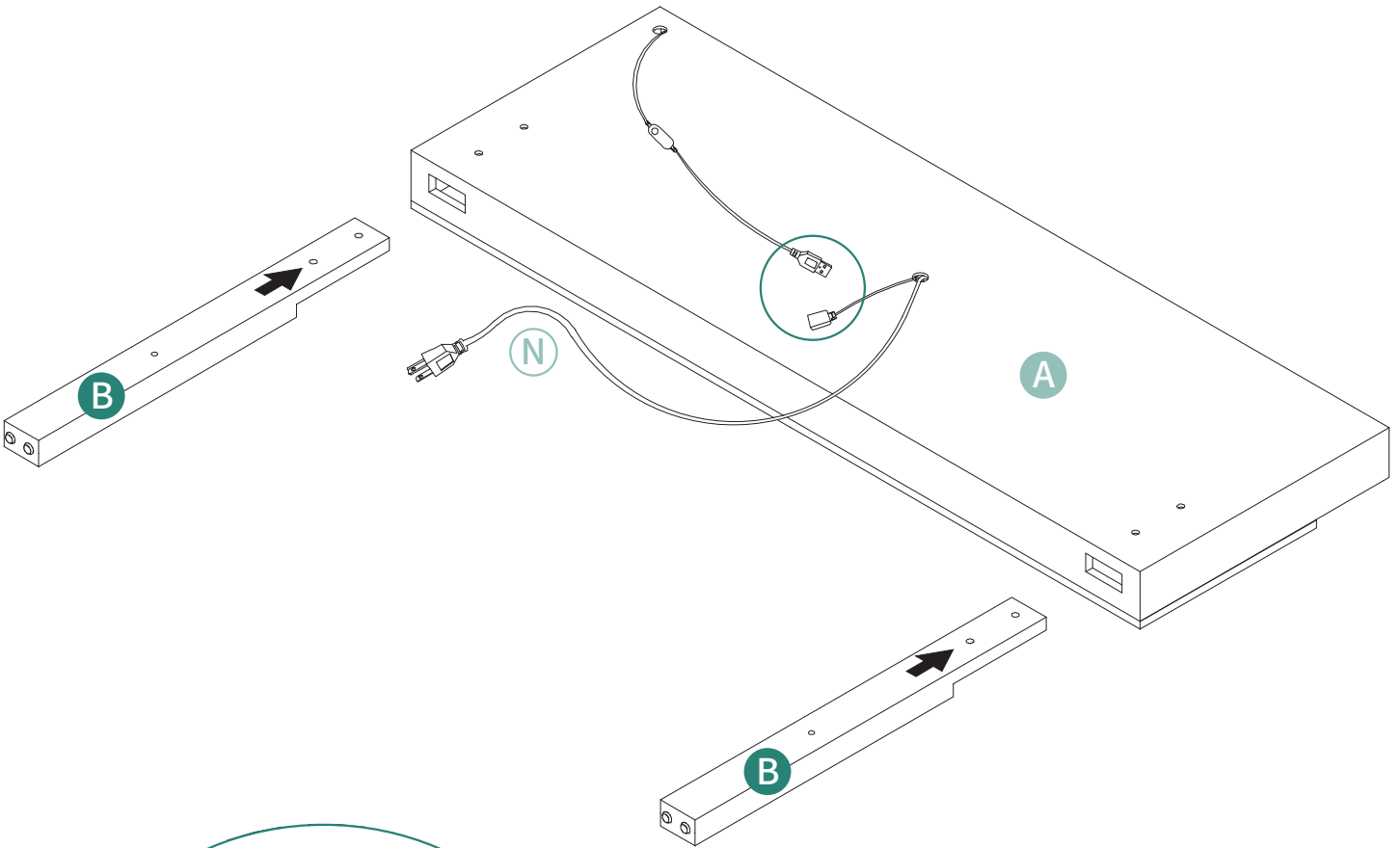
Ⓣ2pcs



**3**

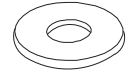
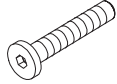


Ⓑ 2pcs

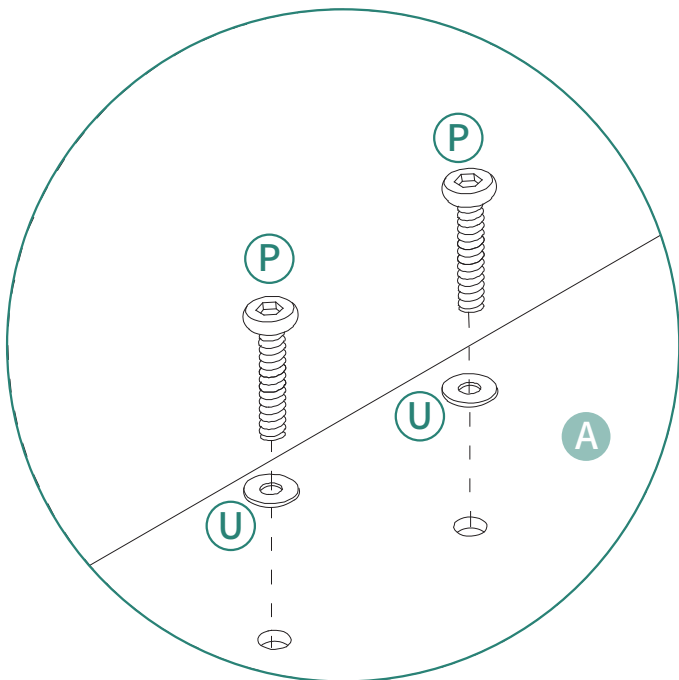
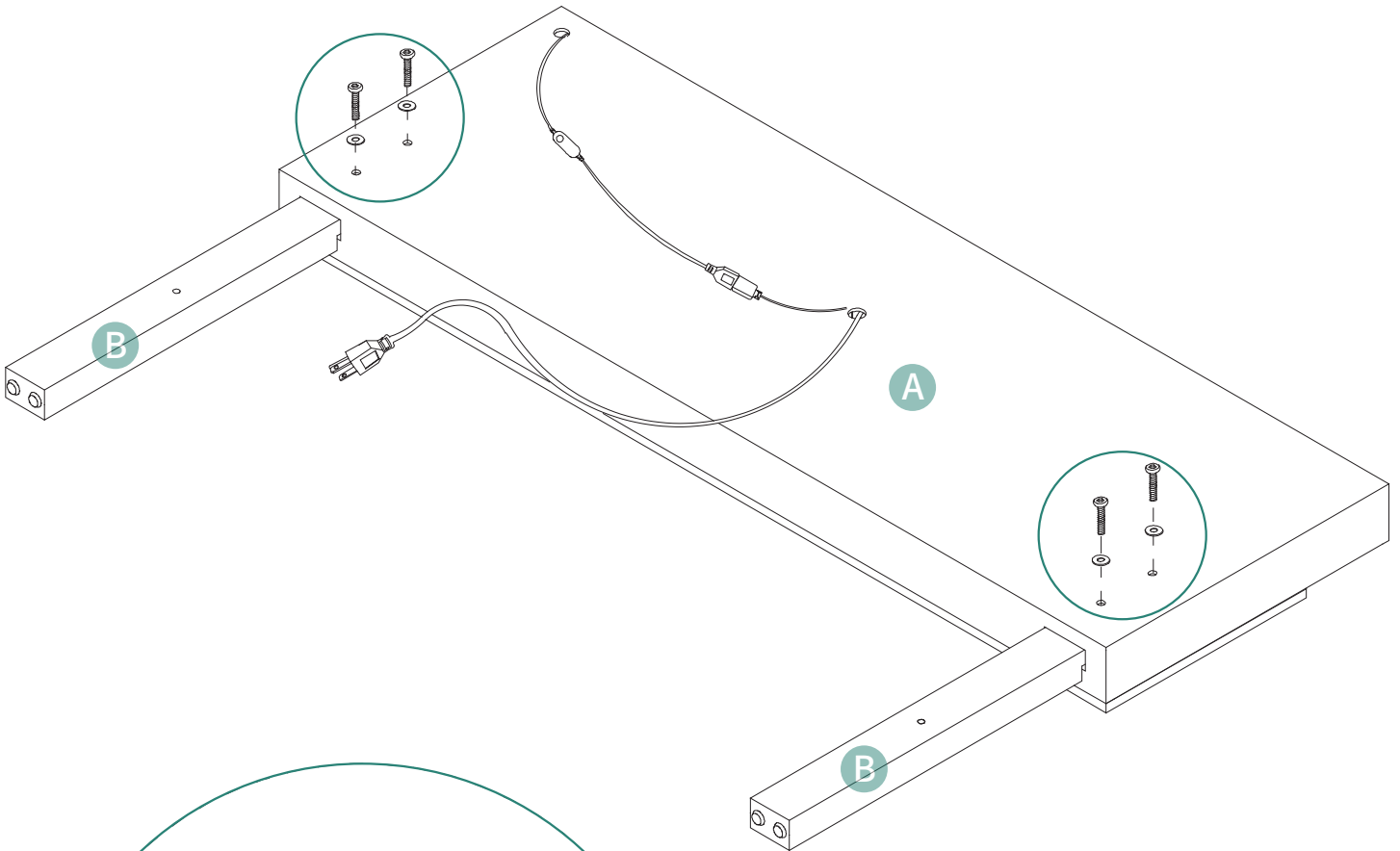


4

M8X50mm  $\phi 22 \times \phi 8.5$

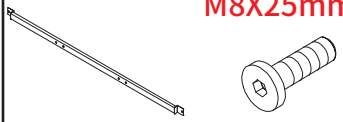


(P)4pcs (U)4pcs

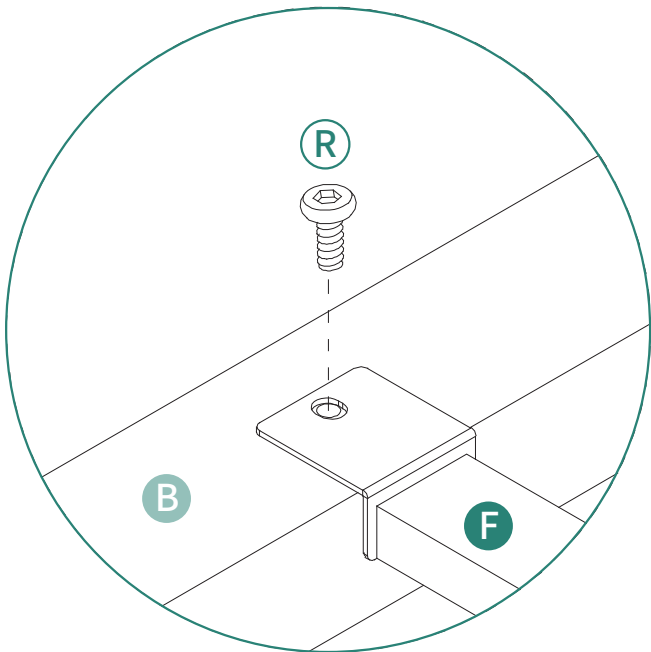
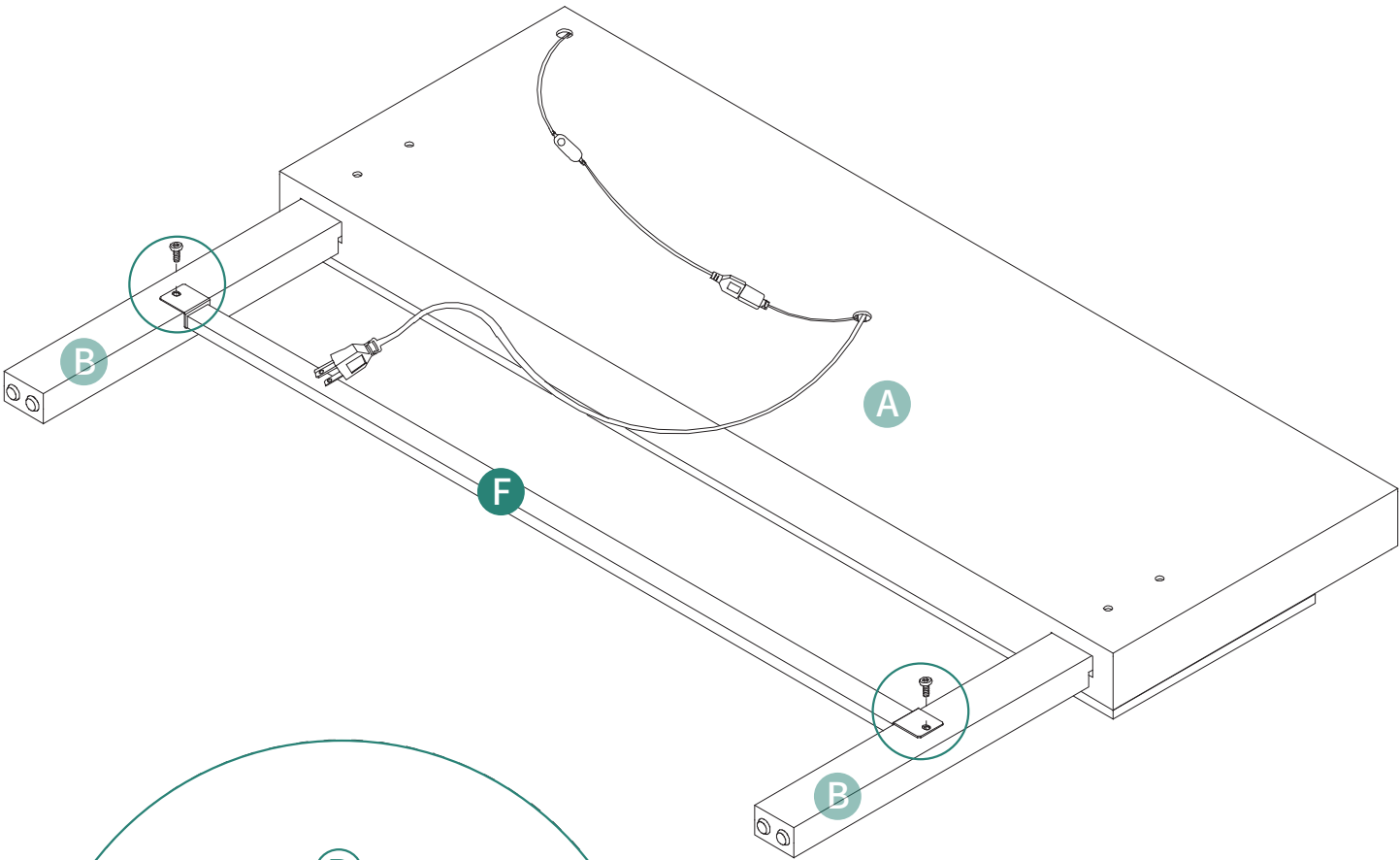


**5**

M8X25mm

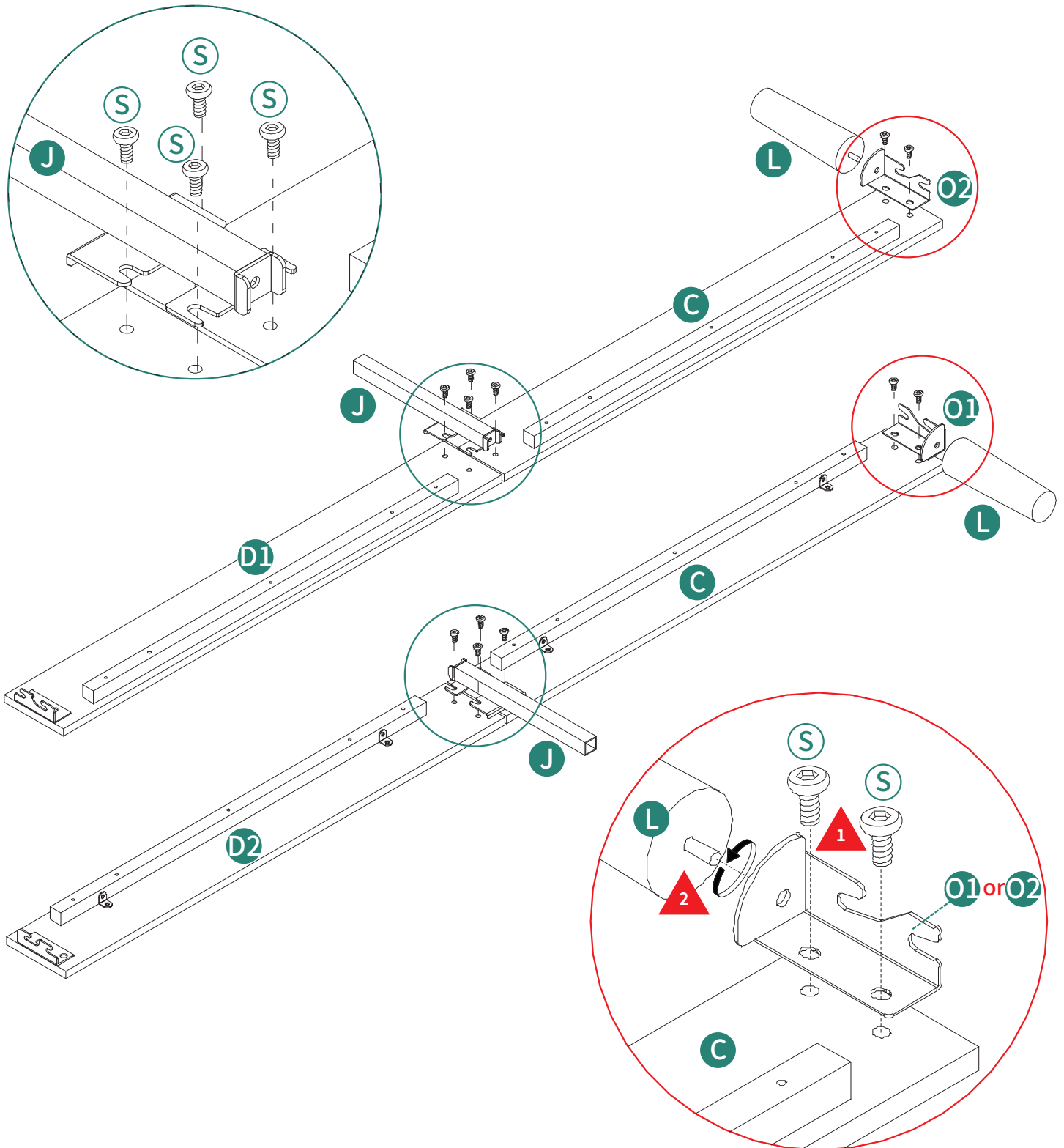


ⓕ1pc Ⓡ2pcs

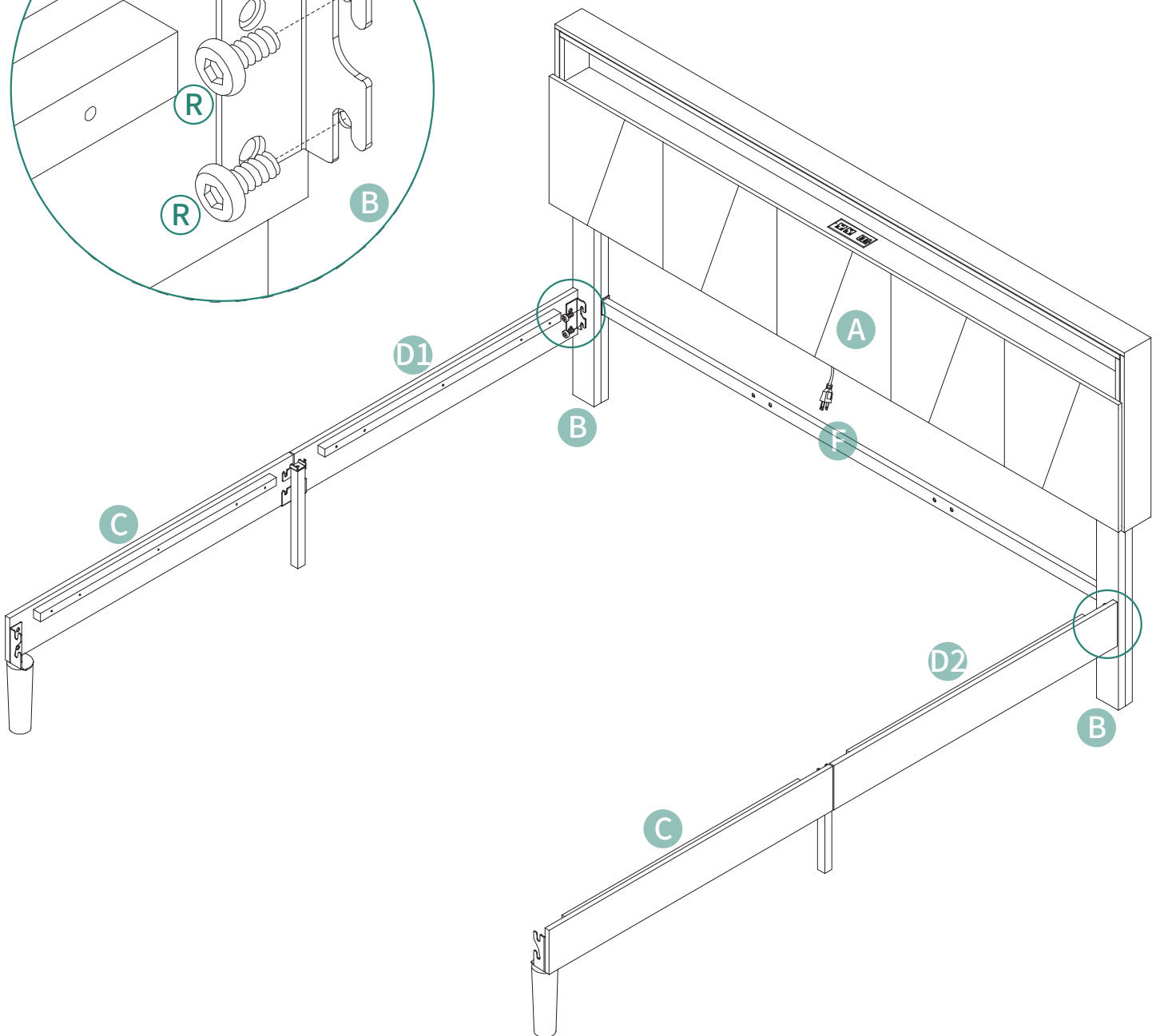
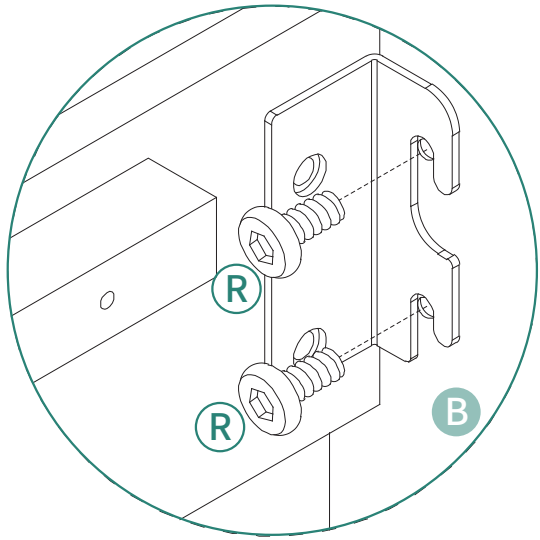


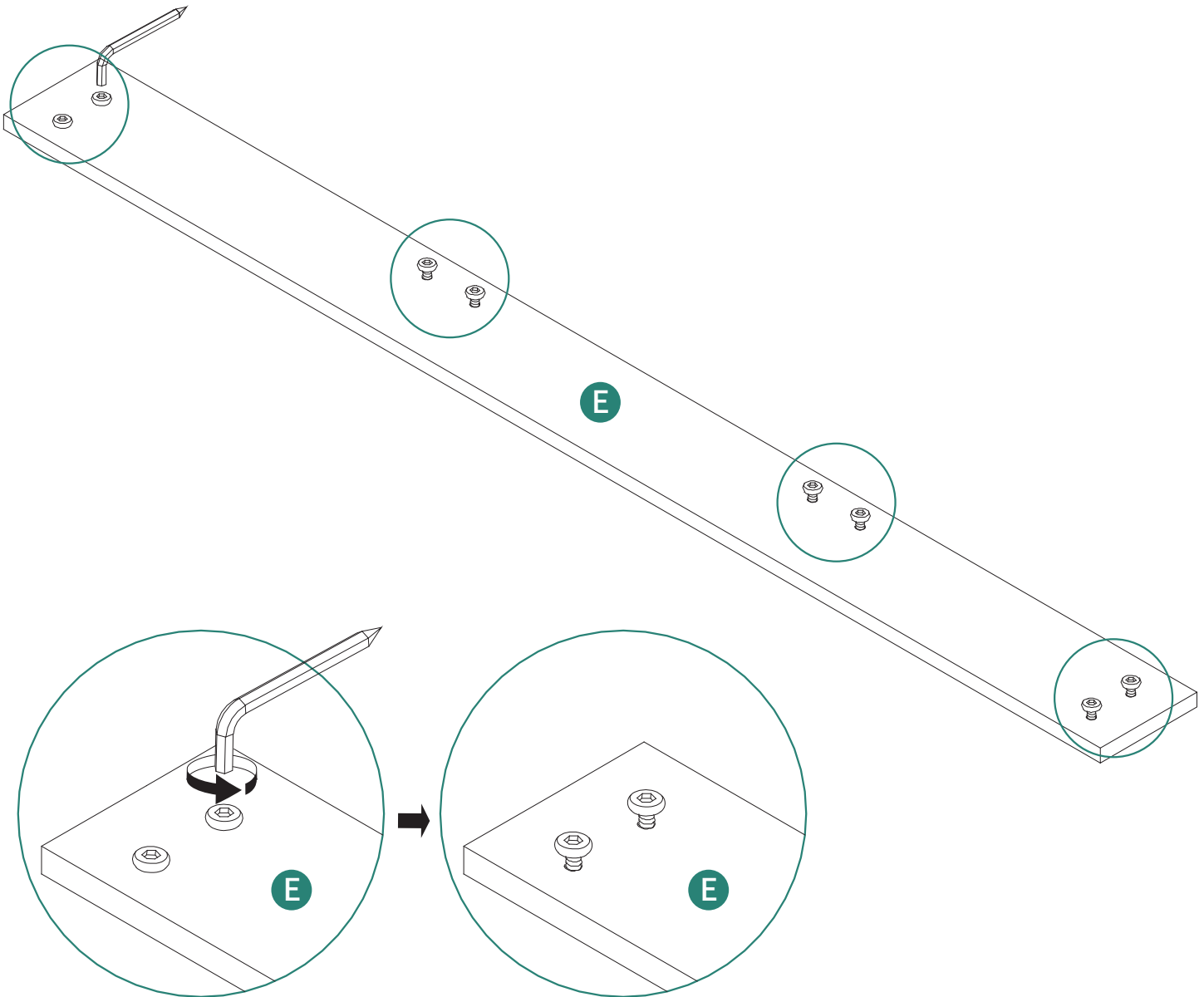
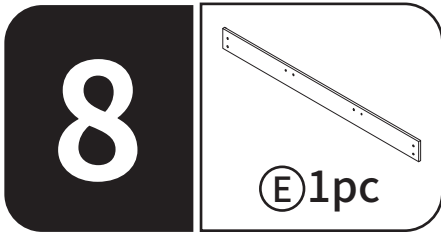
# 6

- 
- C 2pcs
  - D1 1pc
  - D2 1pc
  - L 2pcs
  - J 2pcs
  - O1 1pc
  - O2 1pc
  - S 12pcs
- M8X18mm



**7** M8X25mm  
R4pcs





Loosen but don't remove the pre-installed screws.

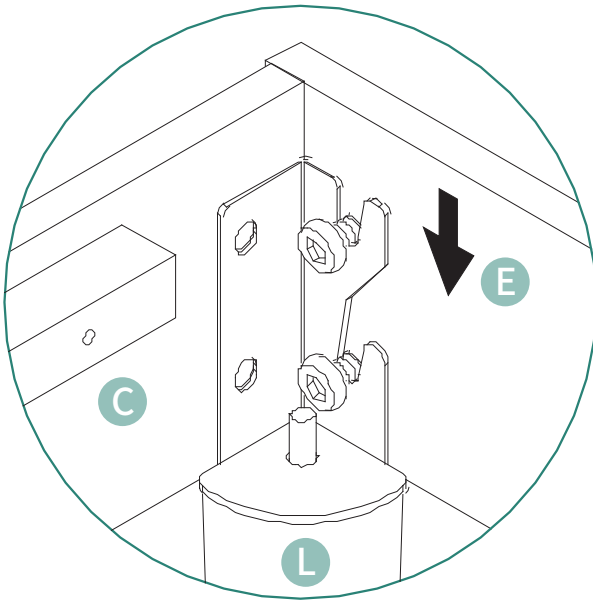
Schrauben Sie die vorinstallierten Schrauben lockern, aber entfernen Sie sie nicht.

Desserrez les vis préinstallées sans les retirer.

Allentare le viti preinstallate senza rimuoverle.

Afloje los tornillos preinstalados pero no los retire.

# 9



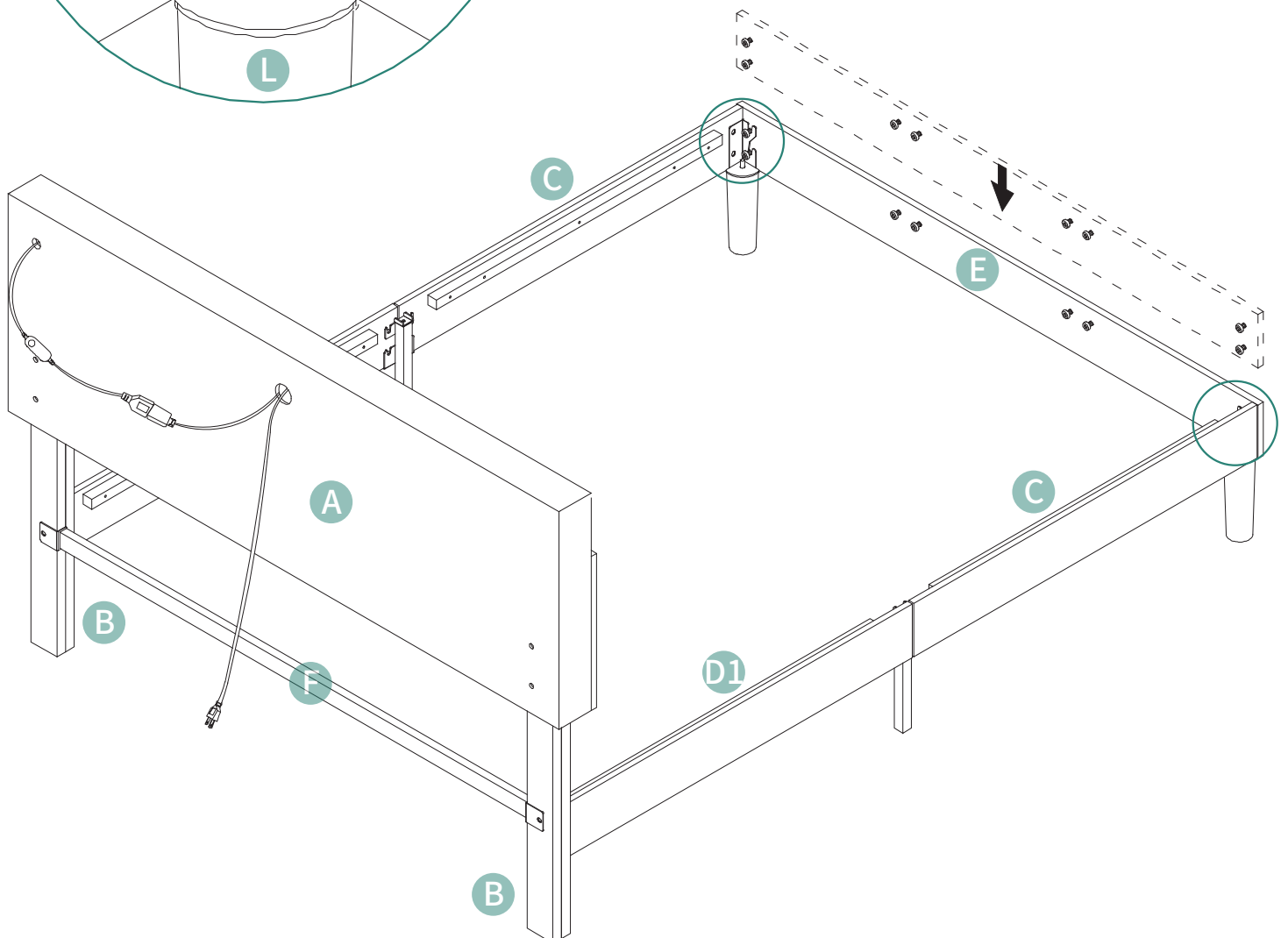
Further tighten the screw using a drill.

Ziehen Sie die Schraube mit einer Bohrmaschine weiter an.

Utilisez la perceuse électrique pour serrer davantage les vis.

Stringere bene la vite con un trapano.

Apriete los tornillos una vez más con el taladro eléctrico.

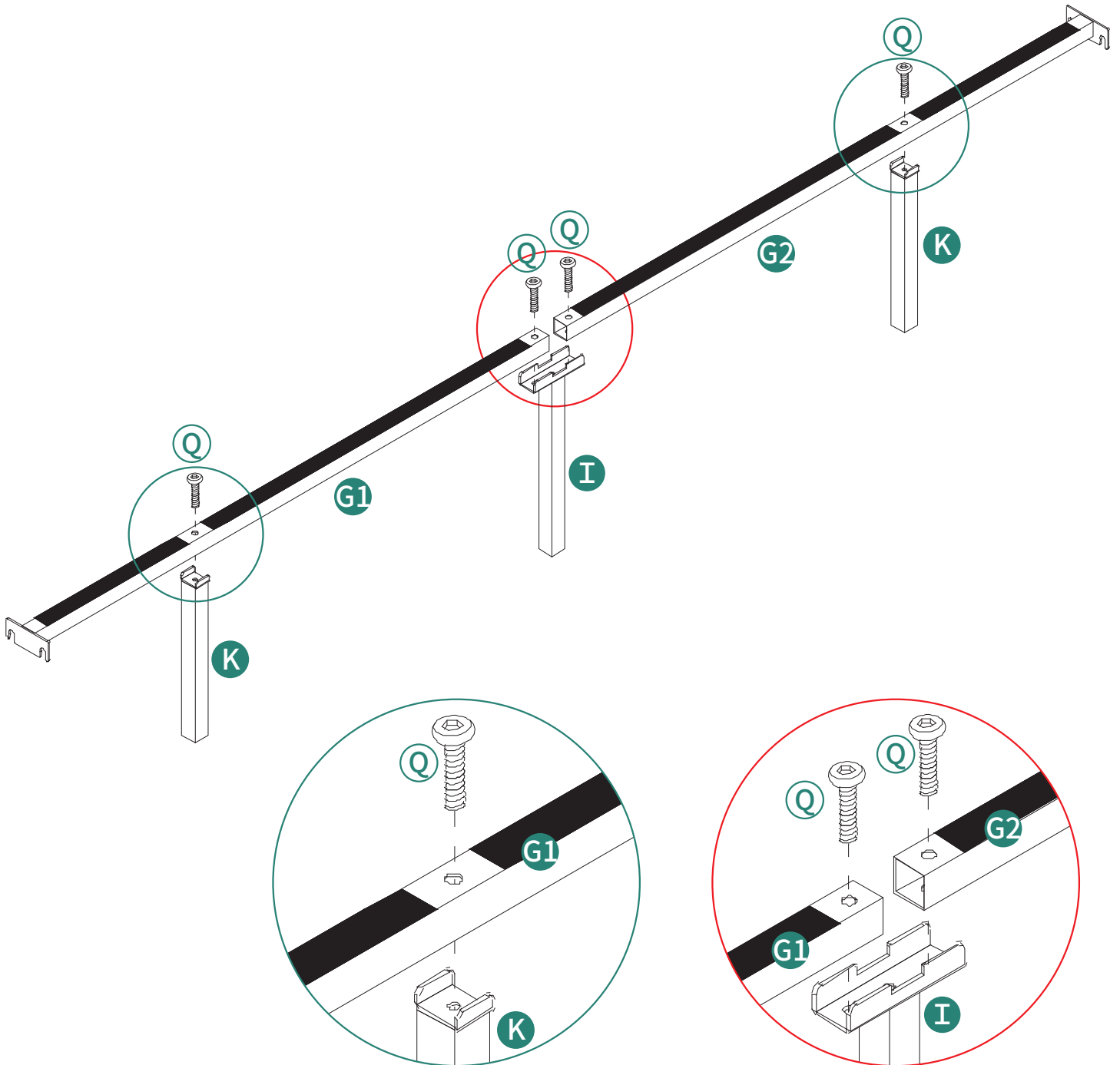


**10**

**X2**

M8X40mm

ⓐ2pcs ⓑ2pcs ⓘ2pcs ⓓ4pcs ⓔ8pcs

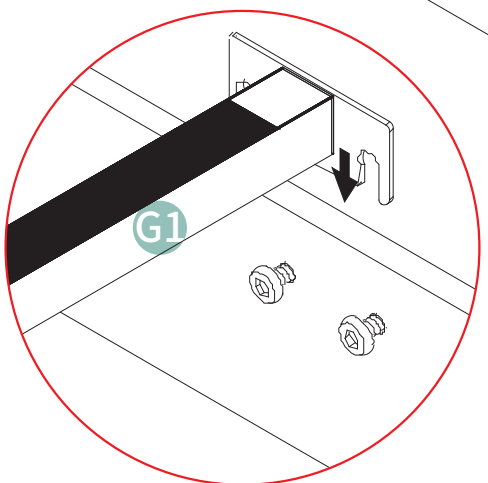
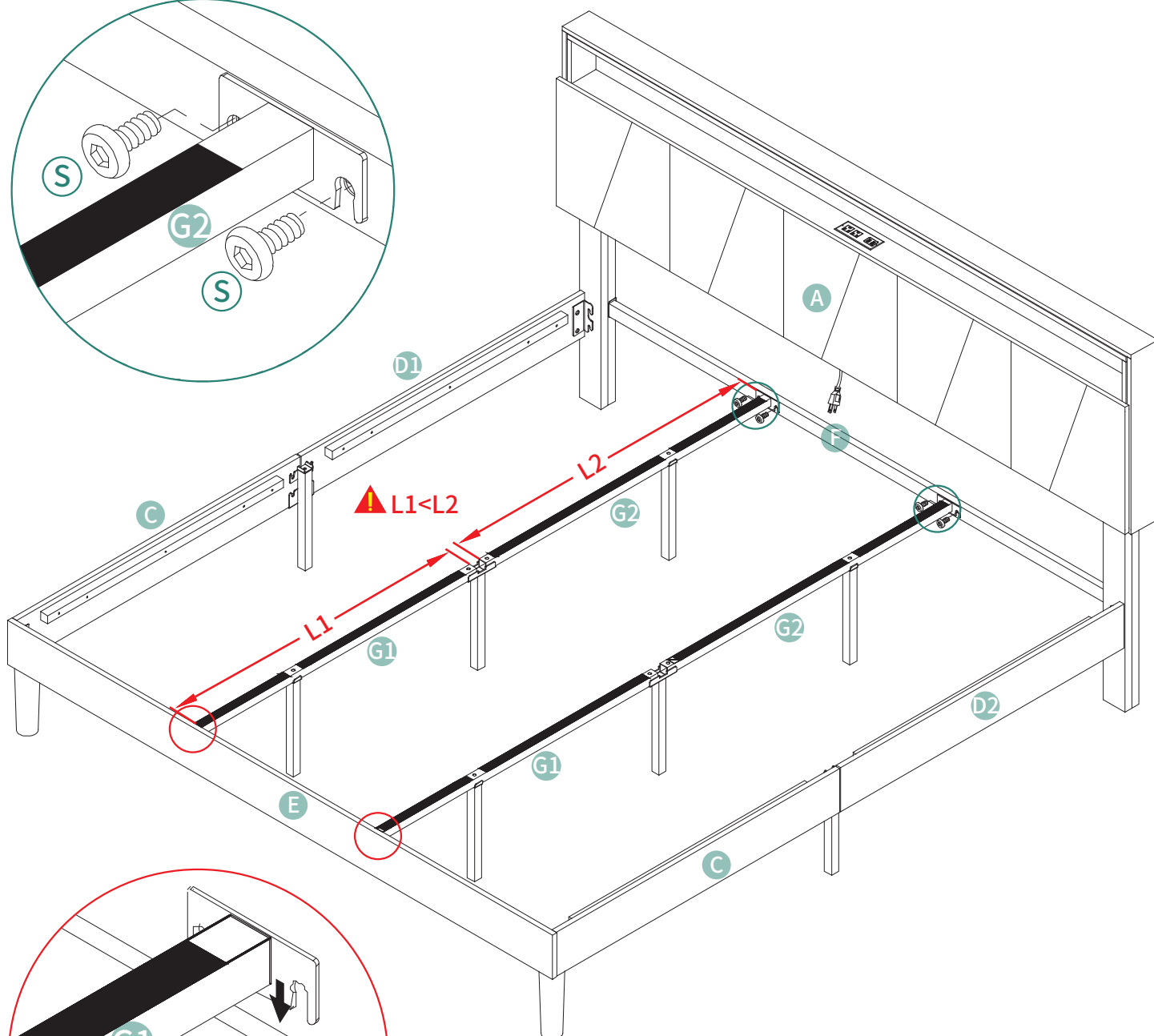
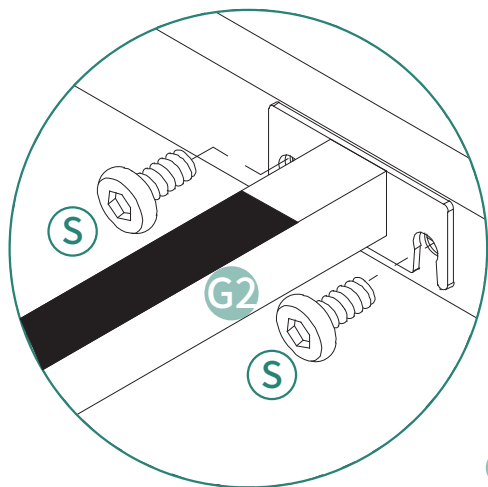


# 11

M8X18mm



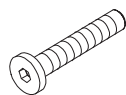
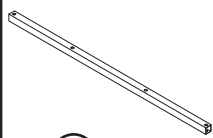
Ⓢ4pcs



Further tighten the screw using a drill.  
Ziehen Sie die Schraube mit einer Bohrmaschine weiter an.  
Utilisez la perceuse électrique pour serrer davantage les vis.  
Stringere bene la vite con un trapano.  
Apriete los tornillos una vez más con el taladro eléctrico.

# 12

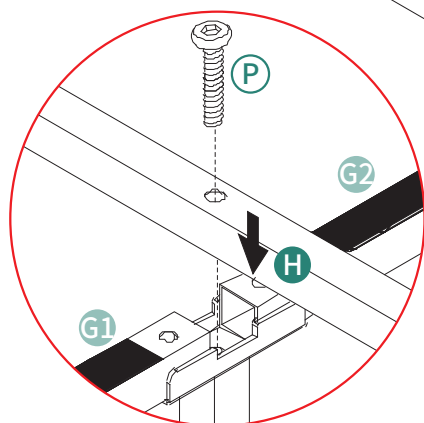
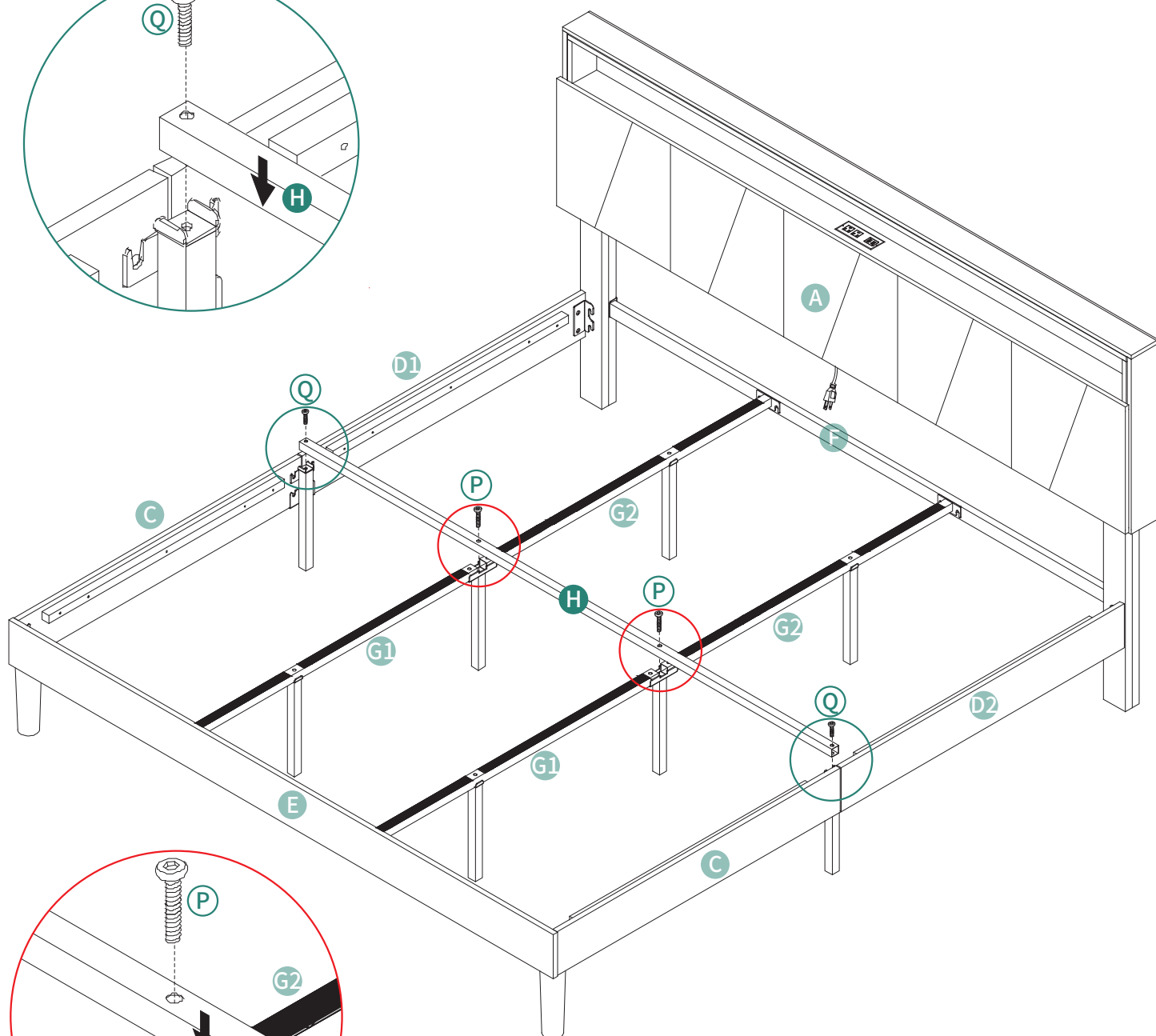
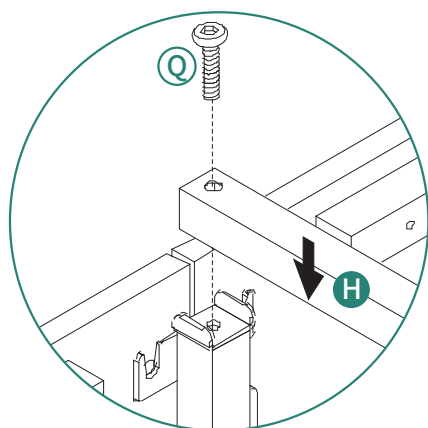
M8X50mm M8X40mm



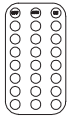
(H) 1pc

(P) 2pcs

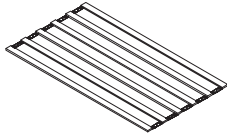
(Q) 2pcs



# 13

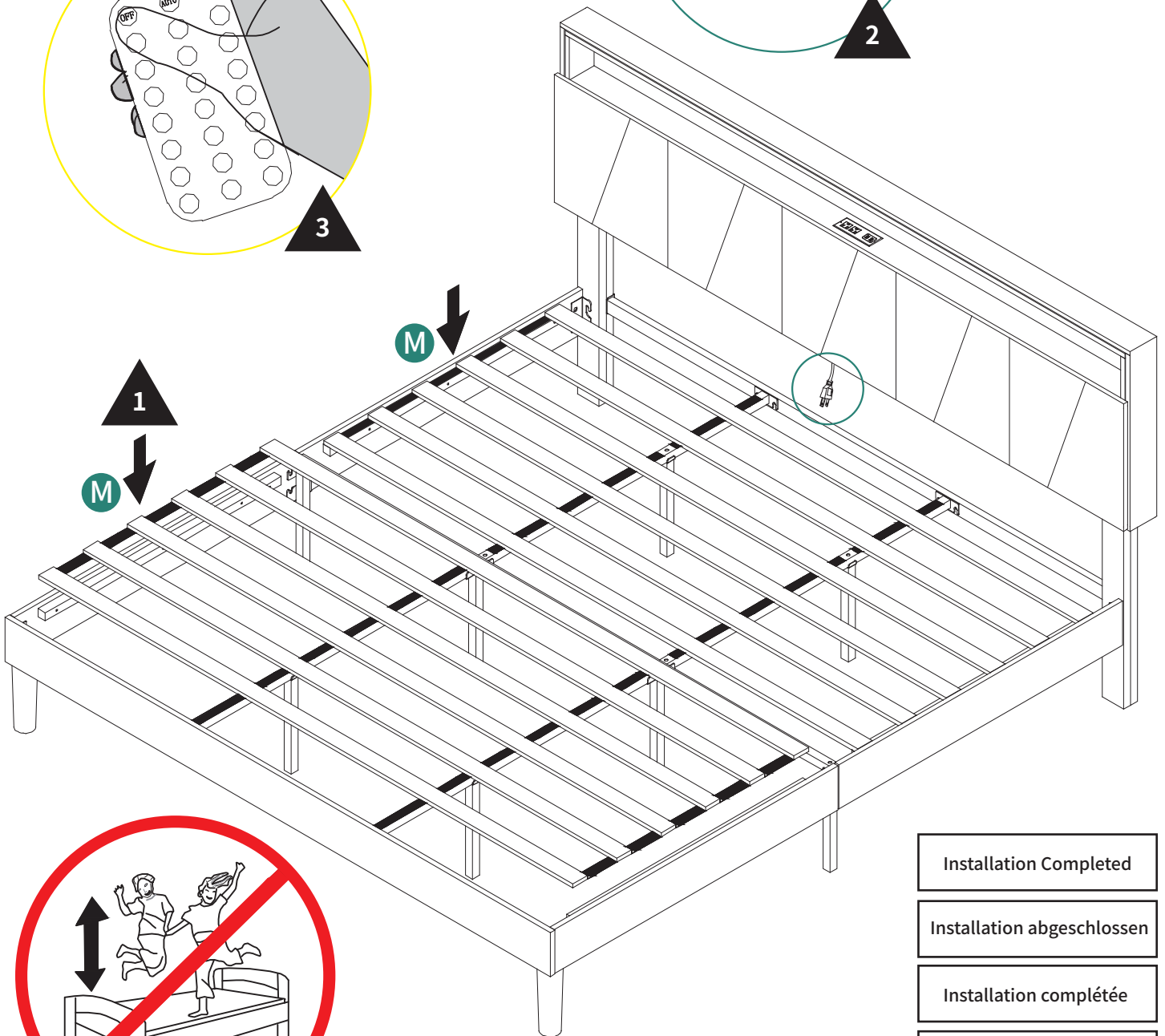
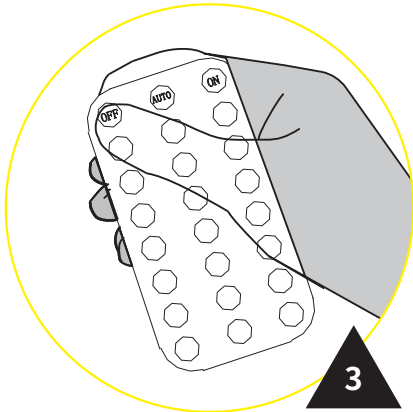
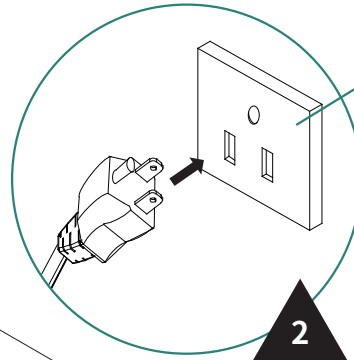


(A) 1pc



(M) 2pcs

Not included  
Nicht enthalten  
Non inclus  
Non incluso  
No incluido



- Installation Completed
- Installation abgeschlossen
- Installation complétée
- Installazione completata
- Instalación completada