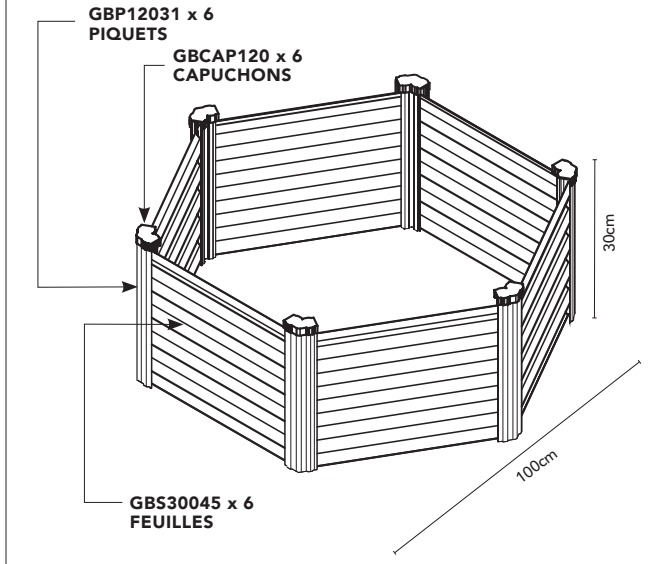




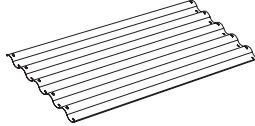
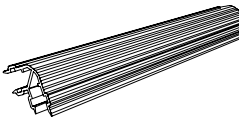
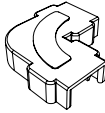
Farm fresh food at home

# Hexagonal Lit surélevé de jardin

## APERÇU DE L'ASSEMBLAGE OGC50H-PTX



## LISTE D'EMBALLAGE :

FEUILLES D'ACIER			
NUMÉRO DE PIÈCE	QTY	CHECK	
	GBS30045	6	
PIQUETS ET CAPUCHONS			
	GBP12031	6	
	GBCAP120	6	

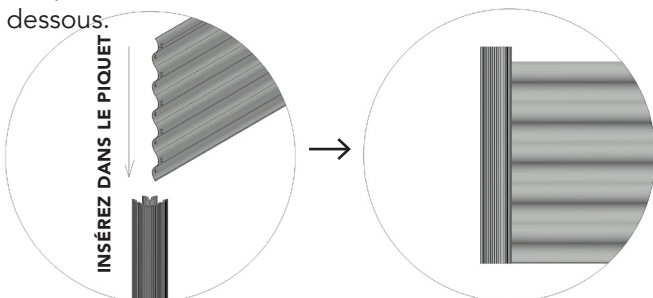
## ! PREMIÈRES ÉTAPES

En utilisant des gants de sécurité, déballez votre carton. Cochez les pièces à l'aide de la liste d'emballage. Lors de l'assemblage, la plupart des pièces doivent s'emboîter avec un effort minimal. Utilisez un maillet en caoutchouc pour taper doucement sur les composants afin de les mettre en position.

Des questions ? Appelez-nous au 1800 029 701.

### 1 GLISSEZ LES FEUILLES DANS LES PIQUETS

Les lits de jardin Organic Garden Co utilisent le système d'assemblage SNAPTITE. Assurez-vous que les ergots de la feuille d'acier s'enclenchent correctement dans les poteaux, comme illustré dans le diagramme ci-dessous.



## IMPORTANT

Il est conseillé d'installer votre lit de jardin sur une surface plane et uniforme pour éviter les fuites et maintenir une répartition uniforme du poids. Une installation incorrecte annulera la garantie.



### 2 CAPUCHONS DE SÉCURITÉ

Clipsez les capuchons de sécurité sur chaque piquet. Utilisez un maillet pour les enfoncer si nécessaire.

