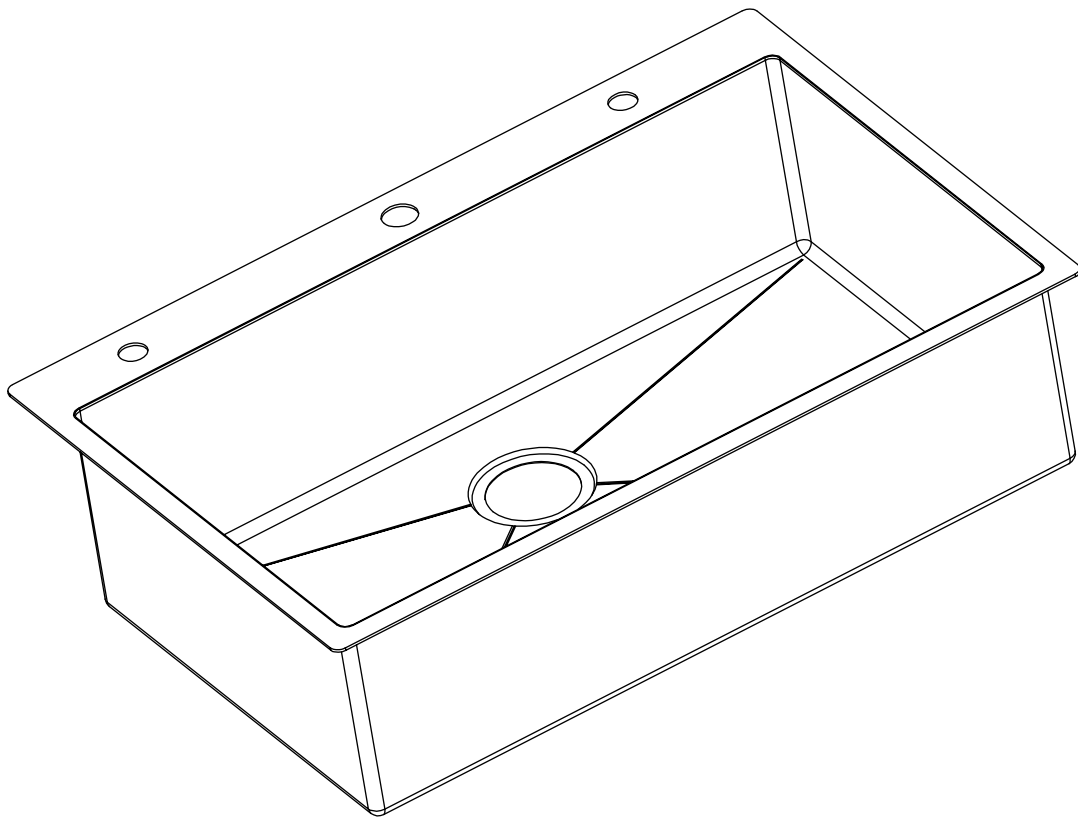


INSTALLATION GUIDE

Stainless Steel Kitchen Sink



DELUXE **DL** LIVING™

1 PRECAUTIONS



CAUTION

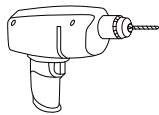
Risk of personal injury. Metal surfaces can be sharp and can cause severe cuts. Please use gloves and handle the sink with care.

Remember, it is your responsibility to follow all local plumbing and building codes.

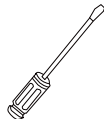
The warranty will be voided if these installation instructions are not followed.

Note: Before installing the sink, inspect it for damage. Do not install a damaged unit.

2 RECOMMENDED TOOLS



1. Drill and Drill Bit



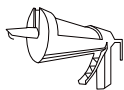
2. Long Shank Flat Screwdriver



3. Plumber's Putty / Silicone Sealant



4. Pencil



5. Silicone Caulk and Caulk Gun



6. Saber Saw



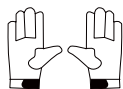
7. Flashlight



8. Teflon Tape



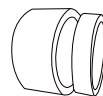
9. Safety Glasses



10. Gloves



11. Adjustable Wrench



12. Masking Tape



13. Sand Paper

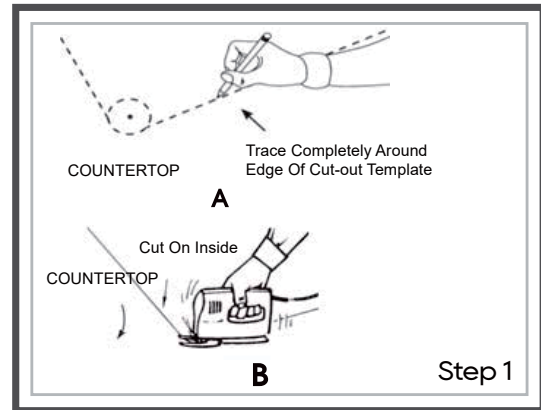
For safety and ease of installation, the manufacturer recommends the use of the helpful tools above.

3 INSTALLATION

1 Step 1

THIS STEP ONLY FOR NEW COUNTER INSTALLATION, IF YOU HAVE AN OLD COUNTER TOP ALREADY CUT, PLEASE GO TO STEP 2.

(For laminate countertop only, other materials should refer to the counter top manufacturer's recommendations.)



A. Locate template, put masking tape over the area where the sink cut-out will be. This helps avoid splintering of the laminate when you are cutting. Trace completely around edge of cut-out template.

B. It is important that the cut-out be EXACT. First drill a 3/8" diameter hole for the saber saw blade on the inside edge of the cut-out. Cut the sink opening using the cut-out line as a guide. Brace the portion being cut out to avoid splintering around the edges of hole and sand the edges smooth.

C. Go to step 3.

2 Step 2 (Out with the old)

Here's how to remove the old sink:

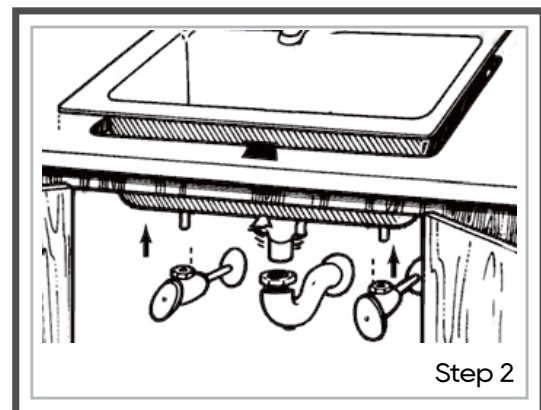
A. Shut off the water supply valves.

B. Disconnect the water supply fittings.

C. Disconnect the drain fittings.

D. From the underside of the sink, with your flashlight and long screwdriver, loosen and remove the frame clamps or rim fasteners.

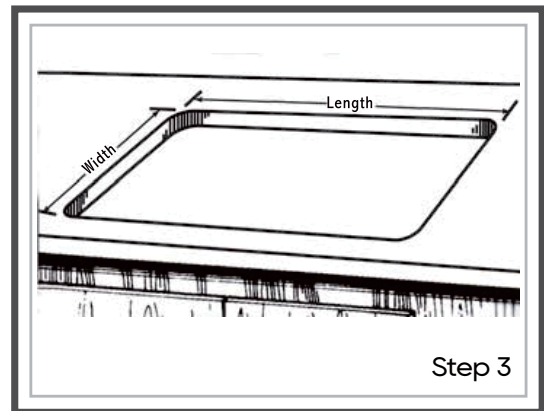
E. Lift the entire sink out of the countertop.



3 INSTALLATION

3 Step 3 (Check your Dimensions)

Check the countertop cut-out opening by placing the sink in the opening to be sure it is sized properly. The sink rim must be set uniformly on the countertop, ensure the corners of the sink sit properly. If the sink does not fit, enlarge the cut-out opening with a saber saw.



4 Step 4 (Attach Accessories)

New Accessory Installation: Follow the installation instructions provided with the new accessory.

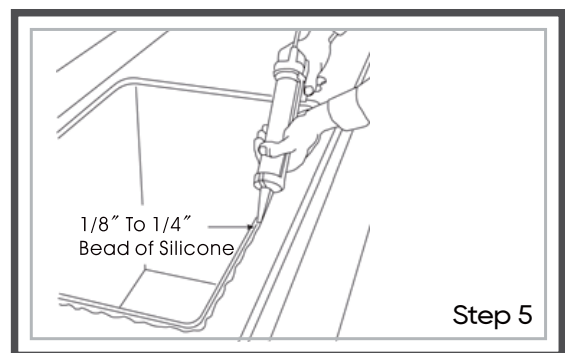
Reinstalling Old Accessories: Clean all old sealant from accessory. Reinstall using fresh plumber's putty or silicone sealant.

Flexible Supply Lines: Measure from the bottom of the counter-top to the water supply valve. Add 4" to the measurement to allow for movement. Use Teflon tape in all threaded water connections to avoid leaks.

5 Step 5

Apply a small bead of silicone caulk compound completely around all edges of sink opening. Stay approximately 1/4" from cut-out. Use only a 1/8" to 1/4" bead of silicone.

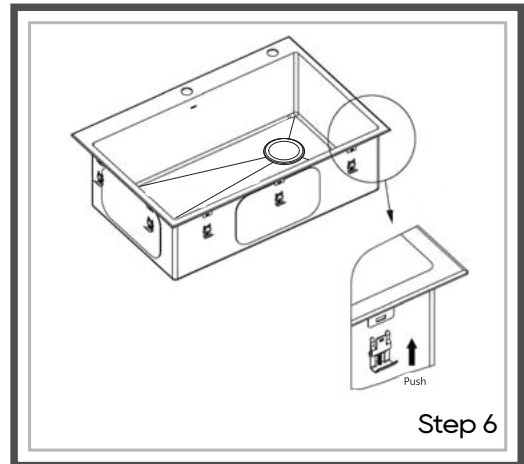
Note: Using too much sealant may keep the sink from properly sealing to the countertop.



3 INSTALLATION

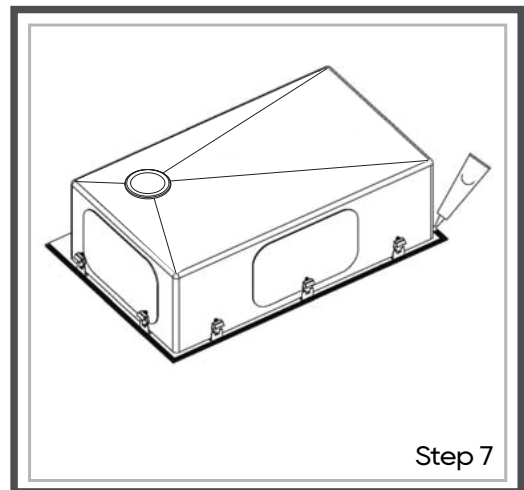
6 Step 6 (Attach Mounting Hardware)

Attach mounting hardware to the prongs protruding from the underside of the sink rim. Make sure the hooked side of the mounting clip is facing away from the sink.



7 Step 7 (Apply Silicone or Plumber's Putty)

Clean and dry the surface around the opening of the sink. Turn the unit upside down to apply sealant. Apply silicone-based sealant (not included) underneath the edge of the sink.



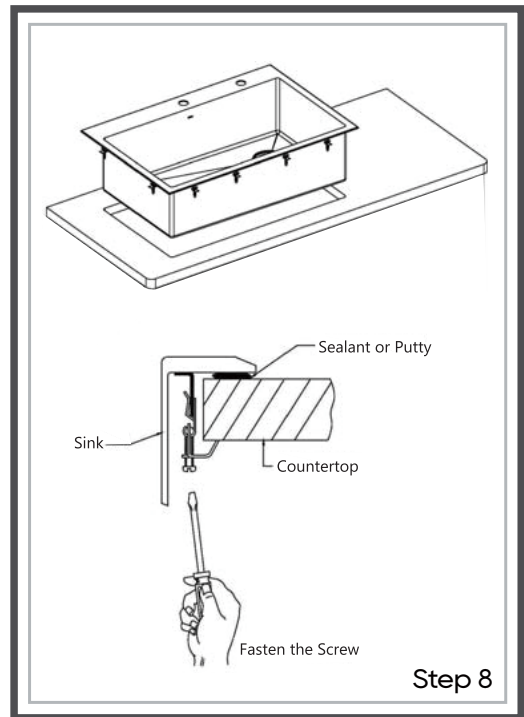
3 INSTALLATION

8 Step 8 (Secure Sink to Countertop)

Insert the sink into the opening, check the alignment of the sink to the cutout in the countertop and press firmly.

Tighten the screws in the front of the sink, followed by the ones in the back and on the sides of the sink.

Remove excess silicone-based sealant. Allow sealant to set for 30-60 minutes.



4 MAINTENANCE

CARE AND MAINTENANCE

- Clean your sink on a regular basis with warm soapy water.
- Rinse the sink after using cleaning products.
- Wipe the sink surface with a soft cloth to remove any liquid residue.
- Do not cut food directly on the surface of the sink. Do not leave sharp objects on the surface of the sink for an extended period of time.
- Do not use abrasive cleaning products, sanding tools, steel wool, or bleaching products.

5 WARRANTY

ONE-YEAR LIMITED WARRANTY

This product is warranted to the original purchaser. If there is a failure in this unit due to defects in materials or workmanship, the manufacturer will repair or replace this item at our discretion without charge. Warranty is void if product has been assembled incorrectly, misused, abused by overloading, altered in any way or damaged due to accident. This warranty is not transferable and does not cover chipping, flaking, scratches, rust, dents, or other damages to the surfaces of this product. Responsibility of the manufacturer is limited to repair or replacement of this product. The manufacturer is not responsible for consequential, incidental, or other damages or losses resulting from product failure.

DELUXE LIVING:

If you have any questions or concerns, please stop and contact us immediately.

After Sales Customer Service:

CustomerService@Deluxelivinghome.com

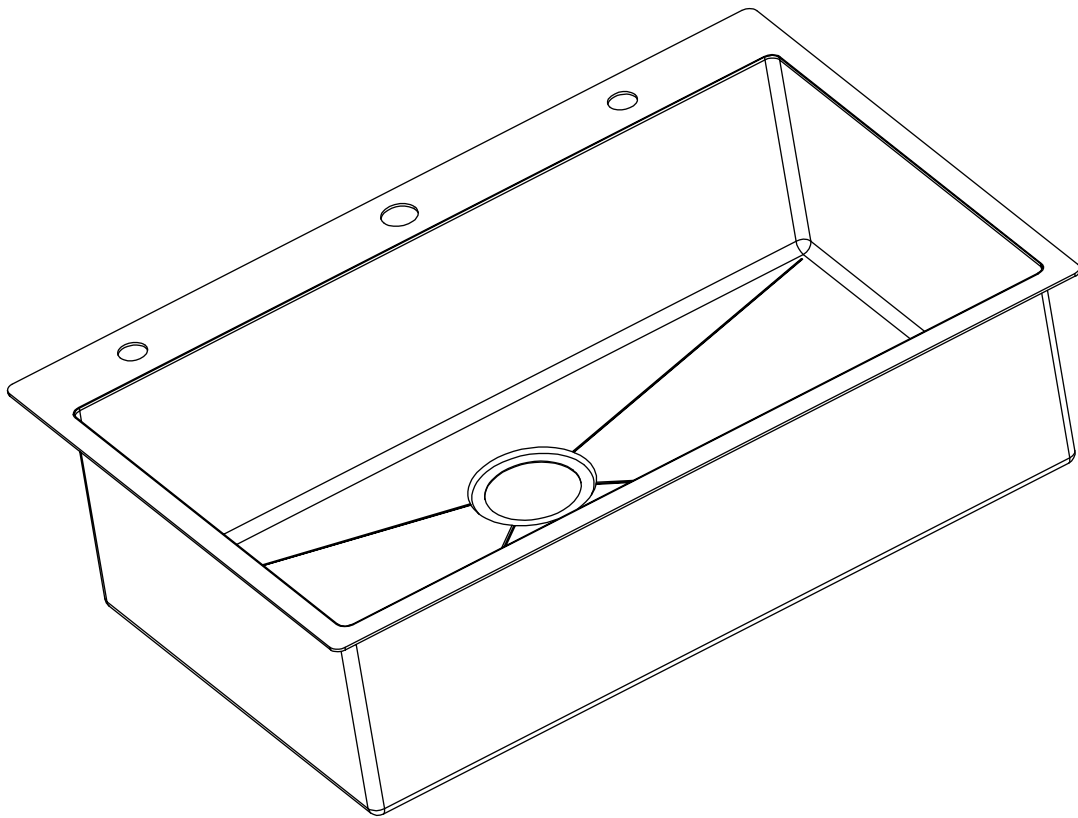
1-866-358-9584 (1-866-DLUX-LVG)

Visit our website for more information: www.deluxelivinghome.com

DELUXE  LIVING™

GUÍA DE INSTALACIÓN

Fregadero de cocina de acero inoxidable



1 PRECAUCIONES



PRECAUCIÓN

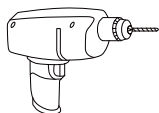
Riesgo de lesiones personales. Las superficies metálicas pueden ser afiladas y provocar cortes graves. Utilice guantes y manipule el fregadero con cuidado.

Recuerde, es su responsabilidad seguir todos los códigos locales de plomería y construcción.

La garantía quedará anulada si no se siguen estas instrucciones de instalación.

Nota: Antes de instalar el fregadero, inspeccione si hay daños. No instale una unidad dañada.

2 HERRAMIENTAS RECOMENDADAS



1. Taladro y broca



2. Mango largo
Destornillador plano



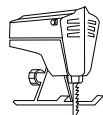
3. Masilla de fontanero /
Sellador de silicona



4. lápiz



5. Masilla de silicona
y pistola para calafatear



6. Sierra de sable



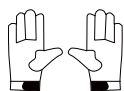
7. linterna



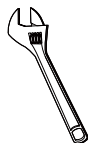
8. Cinta de teflón



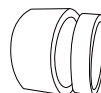
9. Gafas de
seguridad



10. guantes



11. Ajustable
Llave inglesa



12. Cinta adhesiva



13. Papel de lija

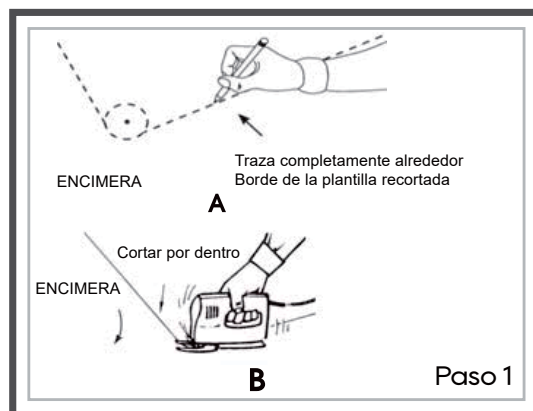
Por seguridad y facilidad de instalación, el fabricante recomienda el uso de herramientas útiles arriba.

3 INSTALACIÓN

1 Paso 1

ESTE PASO SOLO PARA INSTALACIÓN DE ENCIMERA NUEVA, SI TIENE UNA ENCIMERA VIEJA YA CORTADA, VAYA AL PASO 2.

(Solo para encimeras laminadas, otros materiales deben consultar las recomendaciones del fabricante de la encimera).



A. Ubique la plantilla, coloque cinta adhesiva sobre el área donde estará el corte del fregadero. Esto ayuda a evitar que el laminado se astille al cortar. Trace completamente alrededor del borde de la plantilla recortada.

B. Es importante que el corte sea EXACTO. Primero taladre un orificio de 3/8" de diámetro para la hoja de sierra sable en el borde interior del recorte. Corte la abertura del fregadero usando la línea de corte como guía. Sujete la parte que se va a cortar para evitar astillarse alrededor de los bordes del agujero y lije los bordes hasta que queden lisos.

C. Vaya al paso 3.

2 Paso 2 (Fuera lo viejo)

A continuación se explica cómo quitar el fregadero viejo:

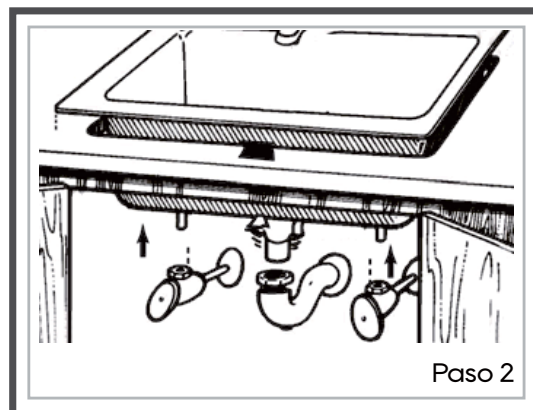
A. Cierre las válvulas de suministro de agua.

B. Desconecte los accesorios de suministro de agua.

C. Desconecte los accesorios de drenaje.

D. Desde la parte inferior del fregadero, con su linterna y un destornillador largo, afloje y retire las abrazaderas del marco o los sujetadores del borde.

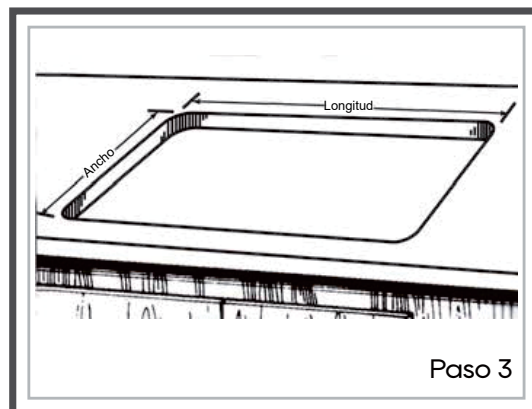
E. Levante todo el fregadero para sacarlo de la encimera.



3 INSTALACIÓN

3 Paso 3 (Comprueba tus dimensiones)

Verifique la abertura recortada de la encimera colocando el fregadero en la abertura para asegurarse de que tenga el tamaño adecuado. El borde del fregadero debe colocarse uniformemente sobre la encimera, asegúrese de que las esquinas del fregadero se asienten correctamente. Si el fregadero no encaja, agrande la abertura recortada con una sierra de sable.



4 Paso 4 (Adjuntar accesorios)

Instalación de nuevos accesorios: Siga las instrucciones de instalación proporcionadas con el nuevo accesorio.

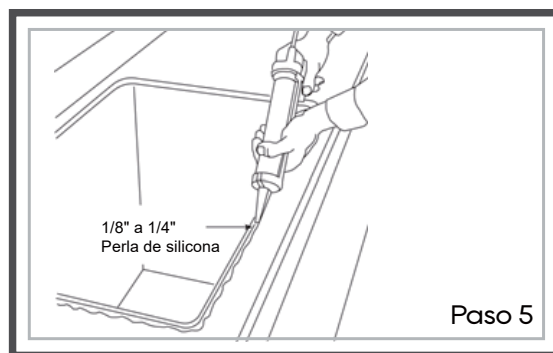
Reinstalación de accesorios viejos: Limpie todo el sellador viejo del accesorio. Vuelva a instalar usando plomería nueva, masilla de Er o sellador de silicona.

Líneas de suministro flexibles: Mida desde la parte inferior de la encimera hasta la válvula de suministro de agua. Agregue 4" a la medida para permitir el movimiento. Utilice cinta de teflón en todas las conexiones de agua roscadas para evitar fugas.

5 Paso 5

Aplice una pequeña gota de compuesto de silicona para masilla completamente alrededor de todos los bordes de la abertura del fregadero. Manténgase aproximadamente a 1/4" del corte. Utilice sólo un cordón de silicona de 1/8" a 1/4".

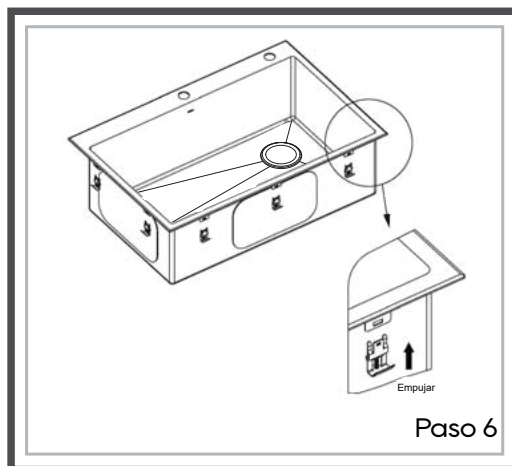
Nota: Usar demasiado sellador puede impedir que el fregadero selle correctamente a la encimera.



3 INSTALACIÓN

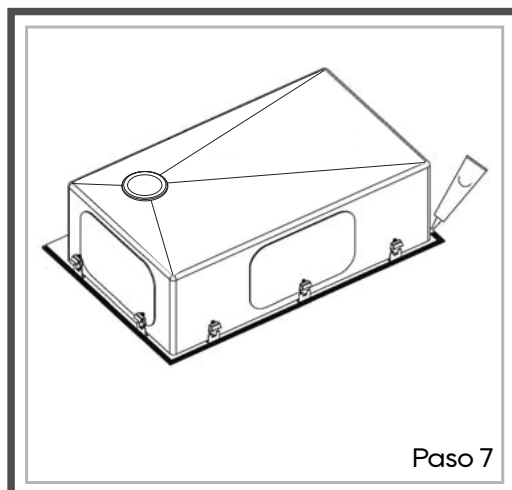
6 Paso 6 (Coloque los accesorios de montaje)

Coloque los accesorios de montaje en las puntas que sobresalen de la parte inferior del borde del fregadero.
Asegúrese de que el lado con gancho del clip de montaje esté de espaldas al fregadero.



7 Paso 7 (Aplicar silicona o masilla de plomero)

Limpia y seca la superficie alrededor de la abertura del fregadero. Voltee la unidad para aplicar el sellador. Aplique sellador a base de silicona (no incluido) debajo del borde del fregadero.



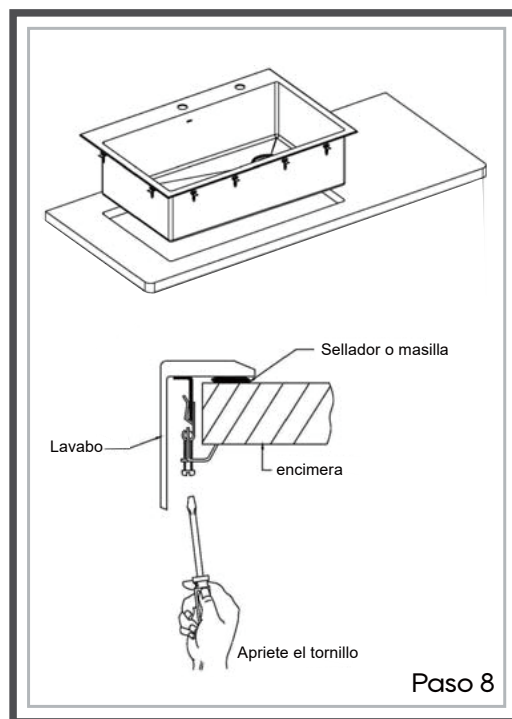
3 INSTALACIÓN

8 Paso 8 (Asegure el fregadero a la encimera)

Inserte el fregadero en la abertura, verifique la alineación del fregadero con el corte en la encimera y presione firmemente.

Apriete los tornillos en el frente del fregadero, seguidos por los de la parte posterior y los lados del fregadero.

Retire el exceso de sellador a base de silicona. Deje que el sellador se asiente durante 30 a 60 minutos.



4 MANTENIMIENTO

CUIDADO Y MANTENIMIENTO

- Limpie su fregadero regularmente con agua tibia y jabón.
- Enjuague el fregadero después de usar productos de limpieza.
- Limpie la superficie del fregadero con un paño suave para eliminar cualquier residuo de líquido.
- No corte los alimentos directamente sobre la superficie del fregadero. No deje objetos afilados en la superficie del fregadero durante un período prolongado.
- No utilice productos de limpieza abrasivos, herramientas de lijado, lana de acero ni productos blanqueadores.

5 GARANTÍA

GARANTÍA LIMITADA DE UN AÑO

Este producto está garantizado al comprador original. Si hay una falla en esta unidad debido a defectos en materiales o mano de obra, el fabricante reparará o reemplazará este artículo a nuestra discreción sin cargo. La garantía queda anulada si el producto ha sido ensamblado incorrectamente, mal utilizado, abusado por sobrecarga, alterado de alguna manera o dañado debido a un accidente. Esta garantía no es transferible y no cubre astillas, descamaciones, rayones, óxido, abolladuras u otros daños a las superficies de este producto. La responsabilidad del fabricante se limita a la reparación o sustitución de este producto. El fabricante no es responsable de daños o pérdidas consecuentes, incidentales o de otro tipo que resulten de fallas del producto.

VIDA DE LUJO:

Si tiene alguna pregunta o inquietud, deténgase y contáctenos de inmediato.

Servicio al cliente posventa:

ServicioalCliente@Deluxelivinghome.com

1-866-358-9584 (1-866-DLUX-LVG)

Visite nuestro sitio web para obtener más información: www.deluxelivinghome.com

DELUXE  LIVING™