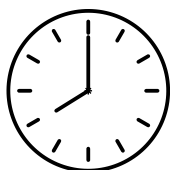
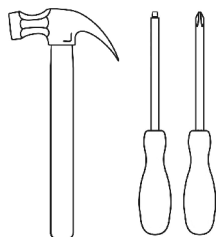


Outils requis



Temps d'assemblage
30 min
Assembly time



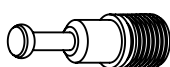
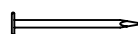

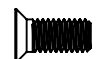

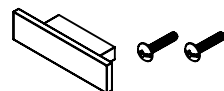
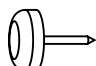
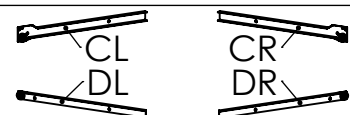
IMPORTANT

- Lire les instructions avant de commencer l'assemblage
- Identifier les pièces (chaque pièce est numérotée)
- S'assurer que les trous sont libres de poussière
- Vérifier que toute la quincaillerie est présente
- Tenir les pièces loin de la portée des enfants (pièces pointues)

IMPORTANT

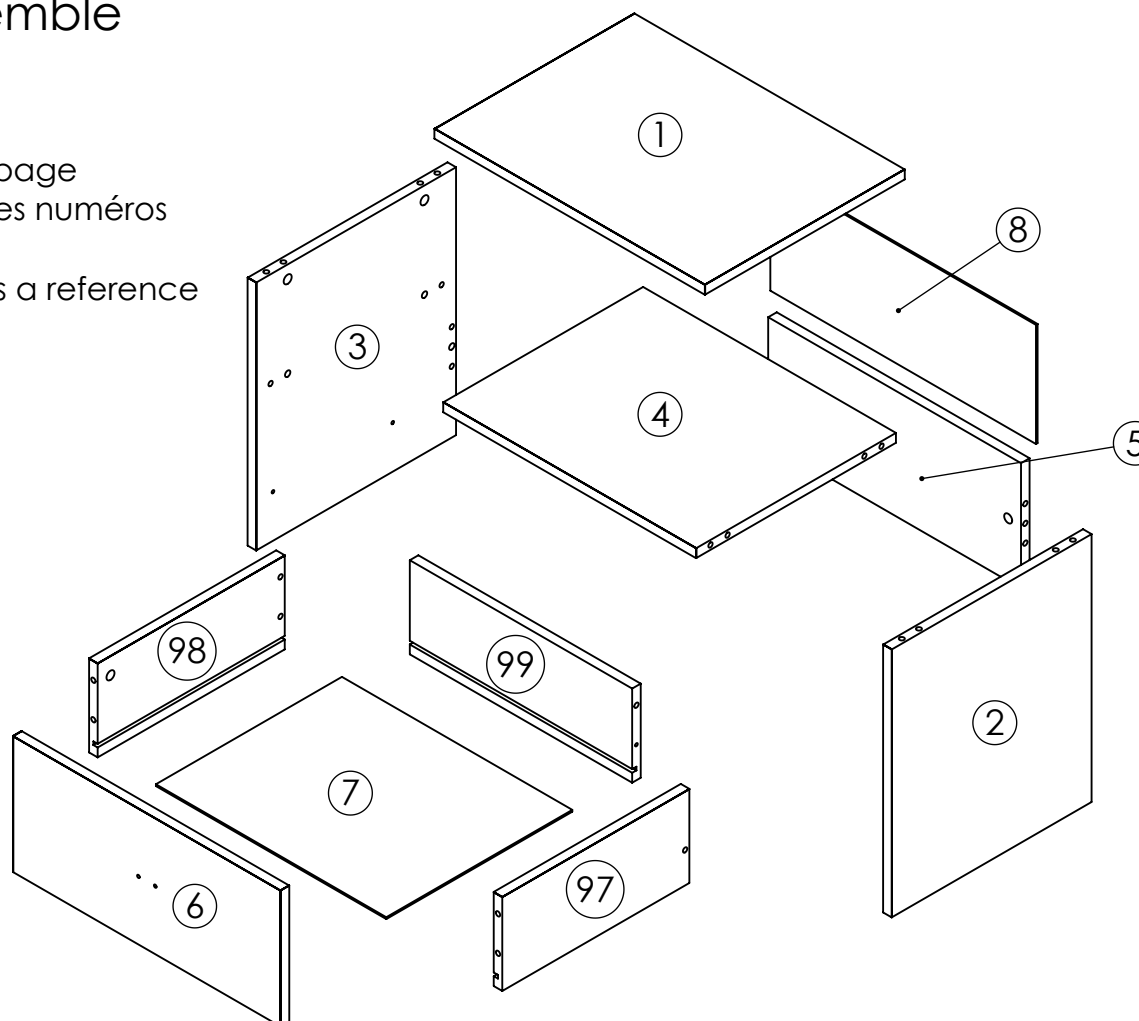
- Read the instructions before starting assembly
- Identify parts (each piece is numbered)
- Make sure holes are dust free
- Make sure that all the hardware is present
- Keep away from reach of children (sharp pieces)

Numéro de série
Serial number

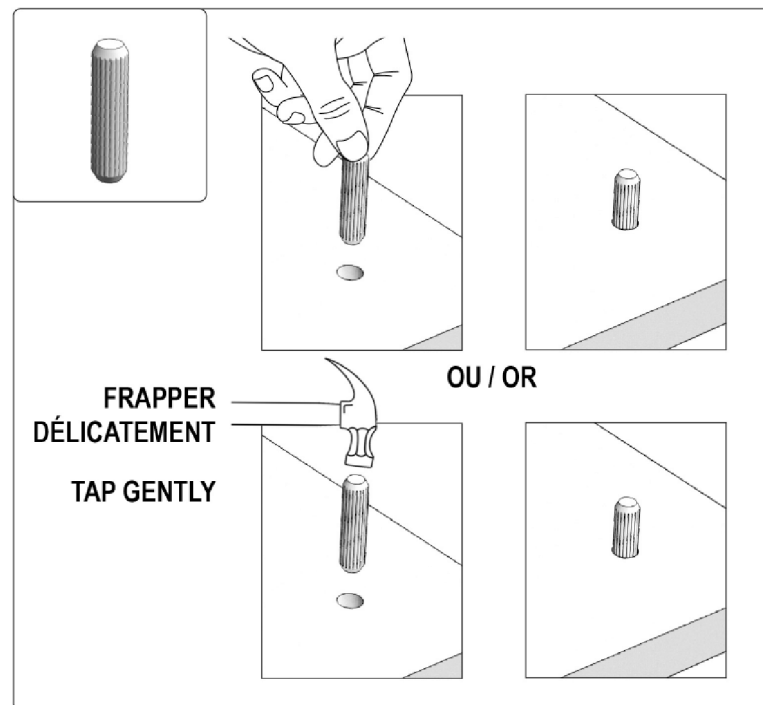
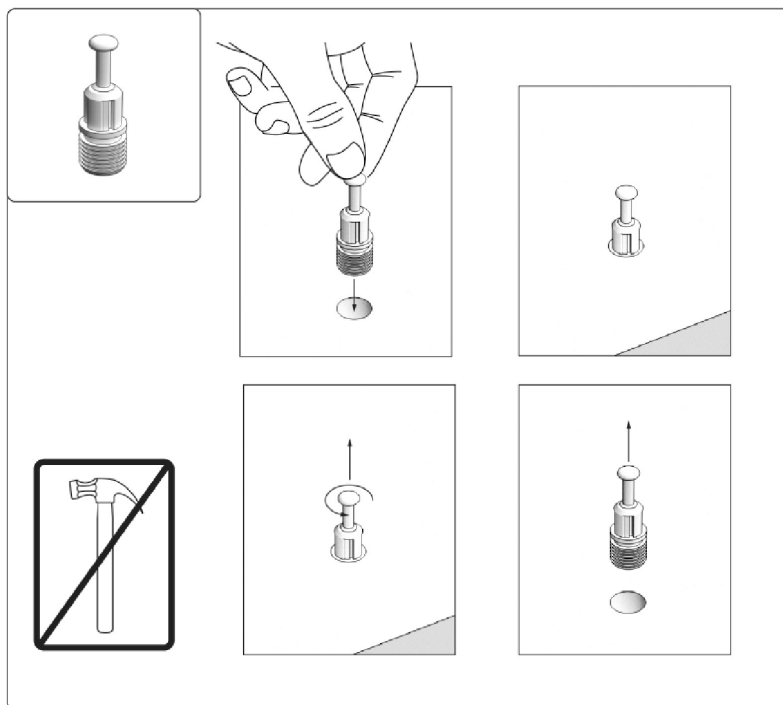
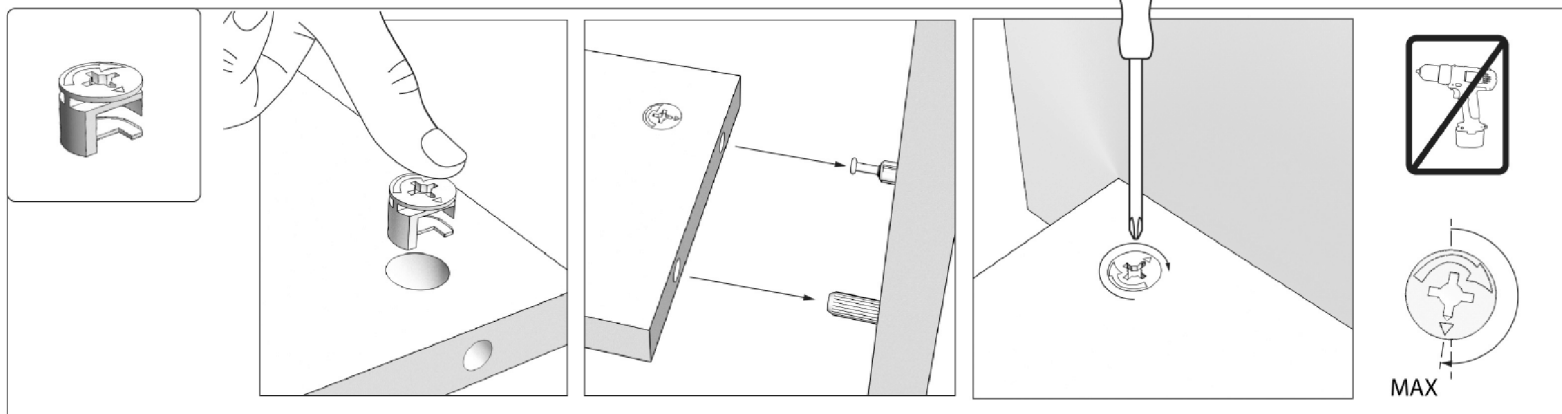
A	 Q02	12	F		4
B	 Q15	12	G	 Q100	20
C	 Q17	16	H	 Q213	8
D	 Q88	2	i	 Q113	1
E		4	J		1

Vue d'ensemble Overview

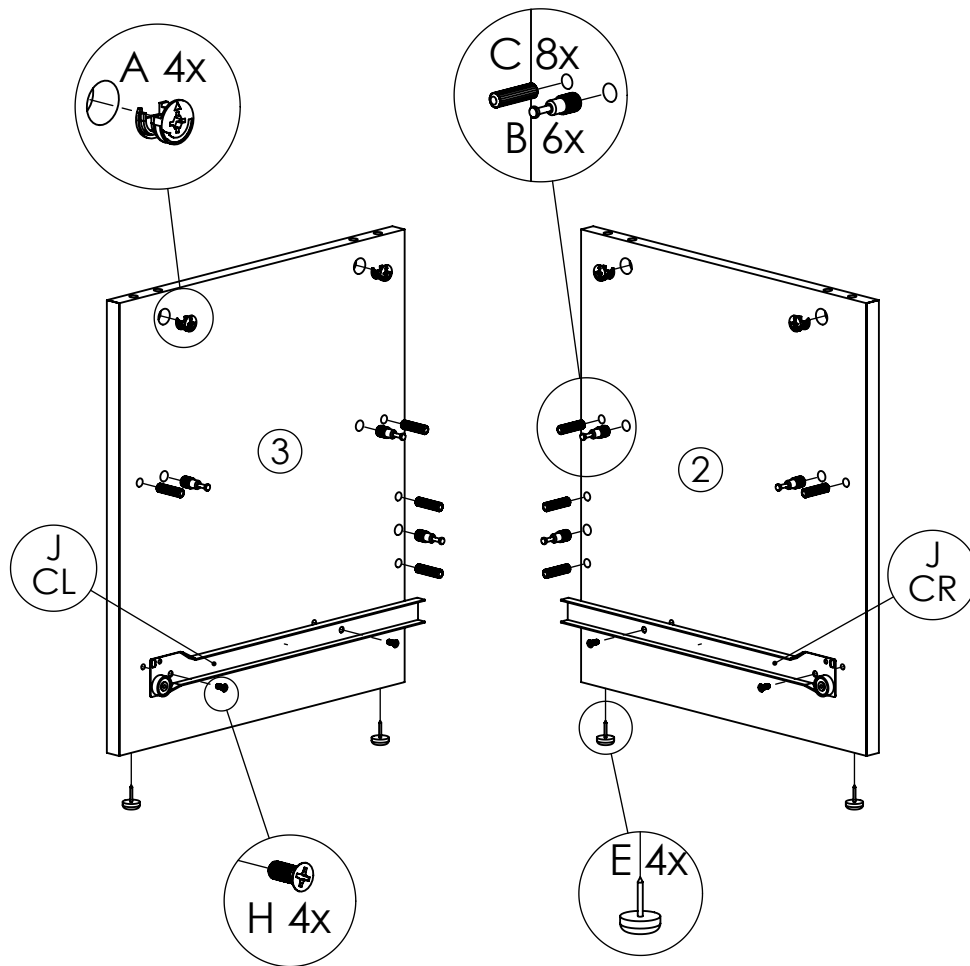
Conservez cette page
pour référence des numéros
de pièces.
Keep this page as a reference
for part numbers.



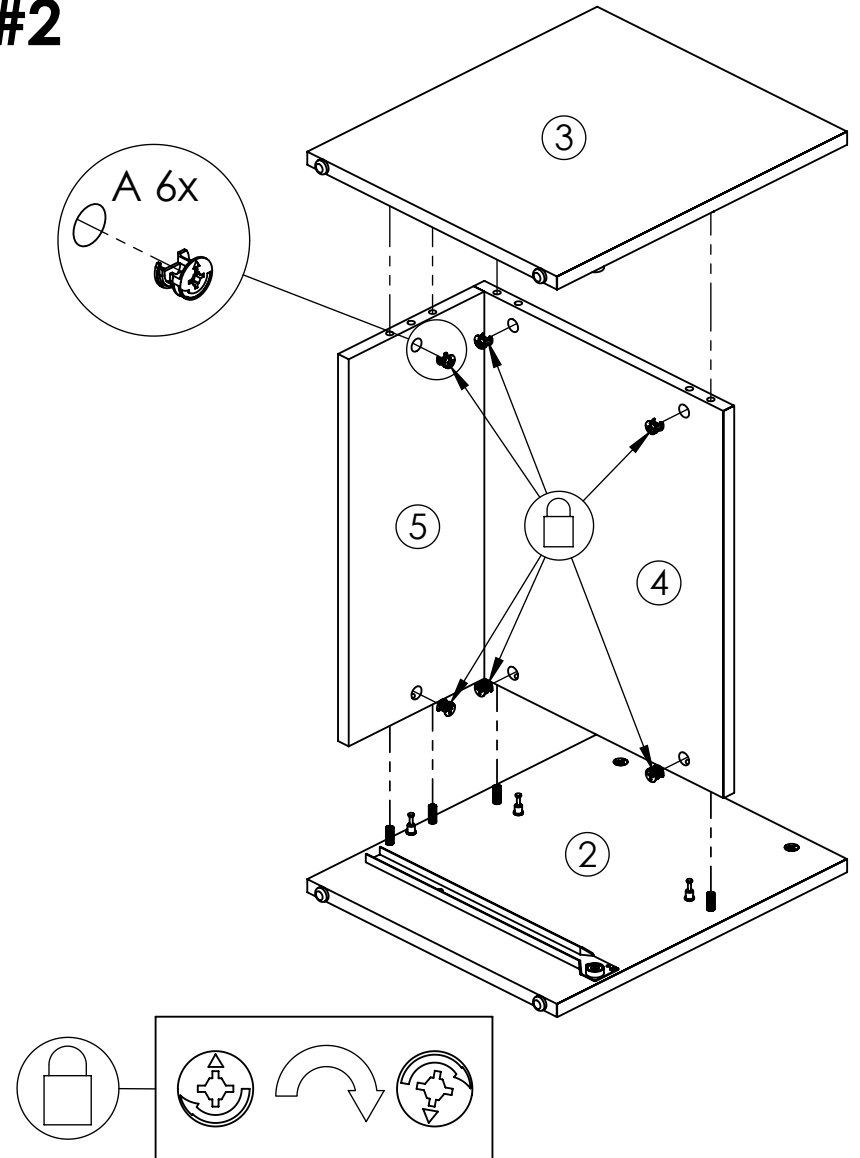
⚠ À retenir durant l'assemblage / Things to remember during assembly ⚠



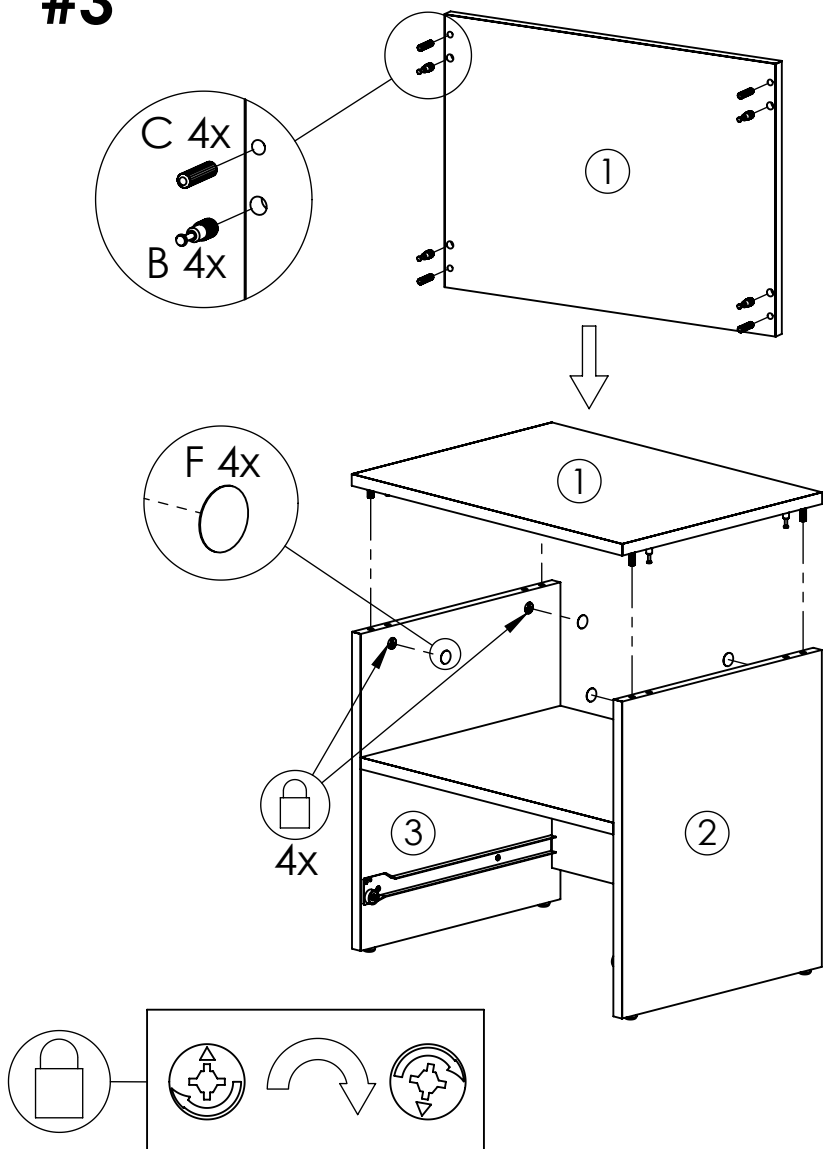
#1



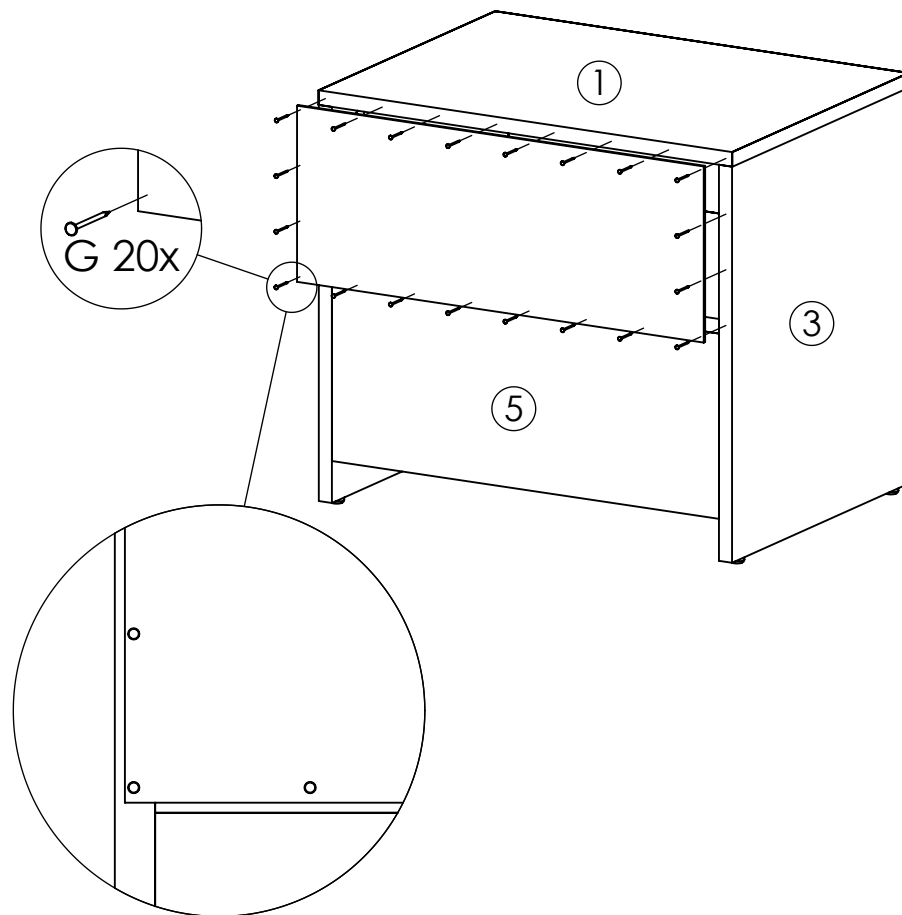
#2



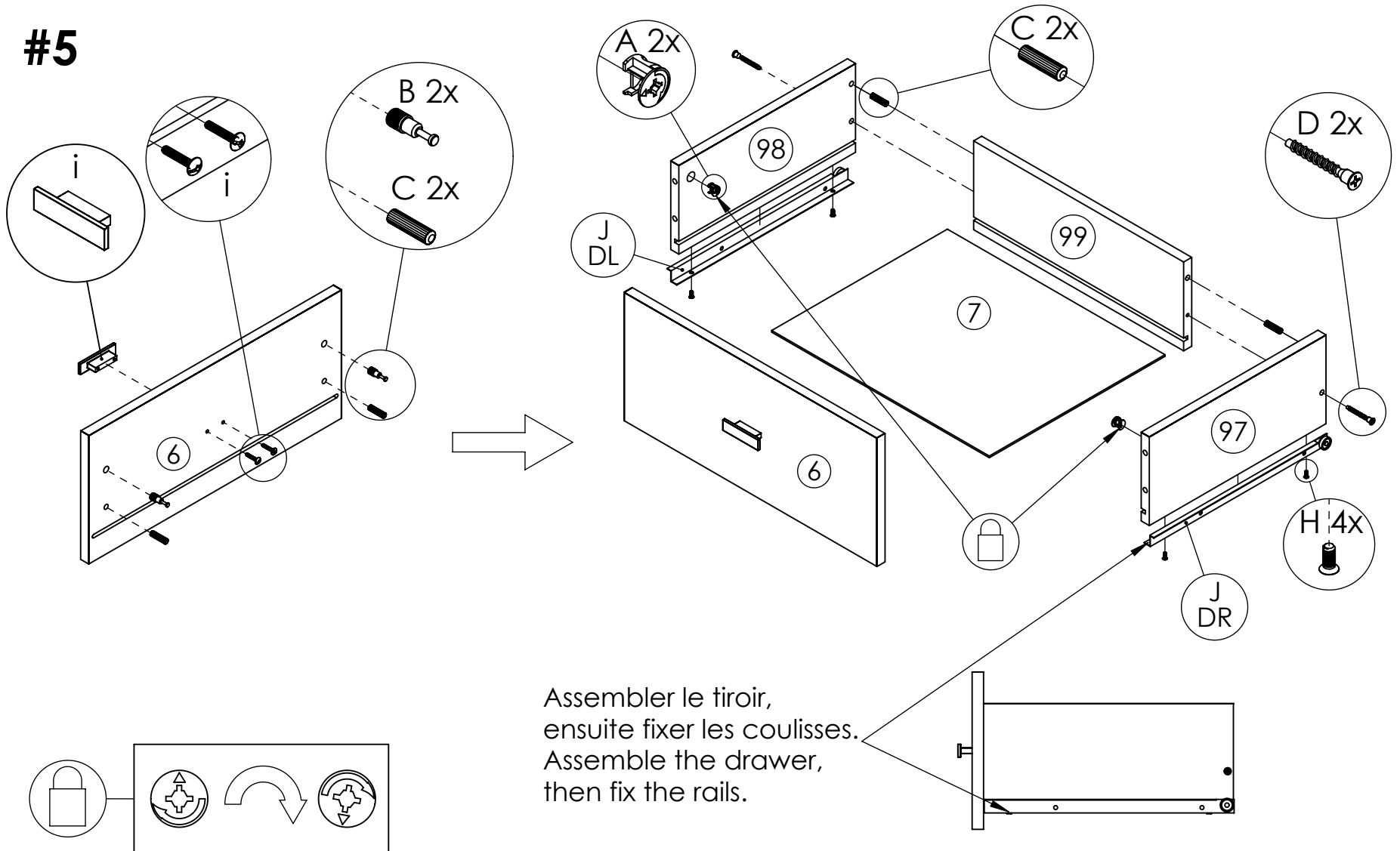
#3



#4



#5



Assembler le tiroir,
ensuite fixer les coulisses.
Assemble the drawer,
then fix the rails.