

PL Instrukcja montażu

CZ Návod k montáži

D Montageanleitung

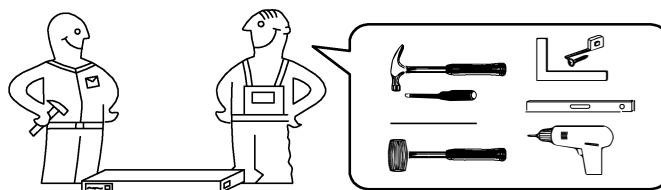
GB Assembly instruction

F Model d'emploi

HU Szerelési útmutató

I Istruzione di montaggio

NL Handleiding voor de montage

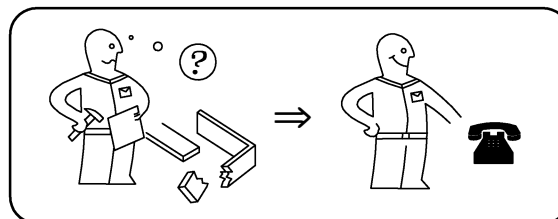
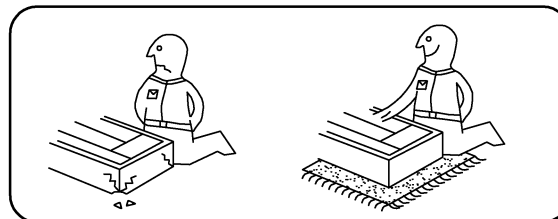


RU Инструкция по монтажу

RO Instrucțiuni de montare

SK Návod k montáži

TR Montaj talimatı

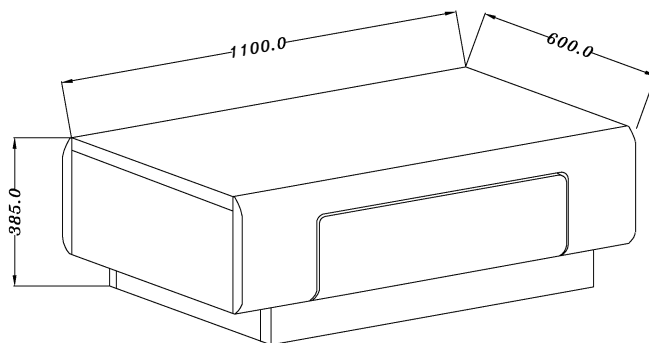


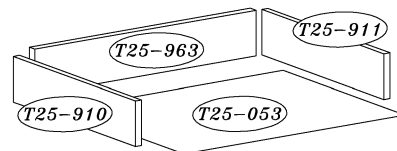
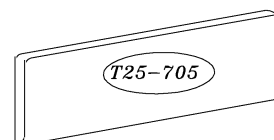
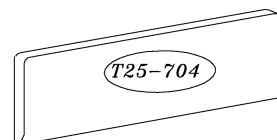
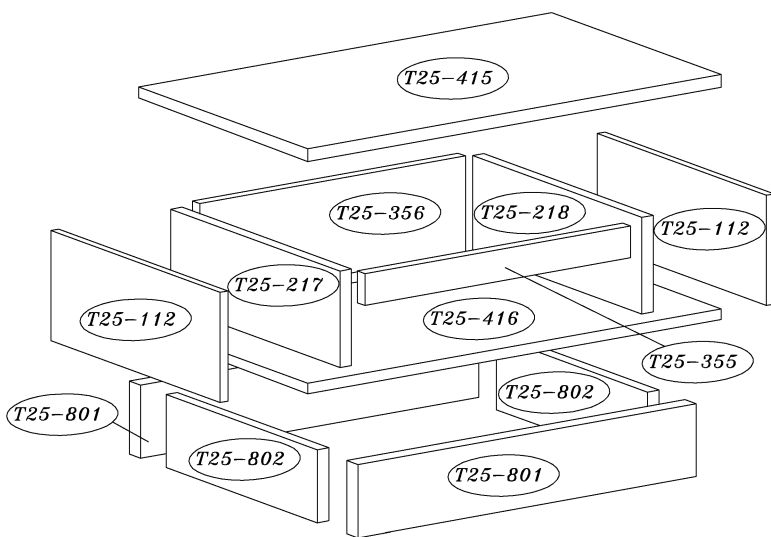
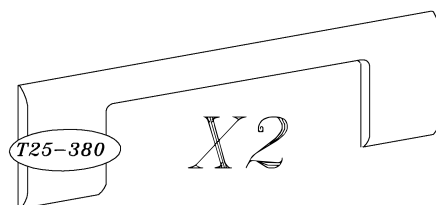
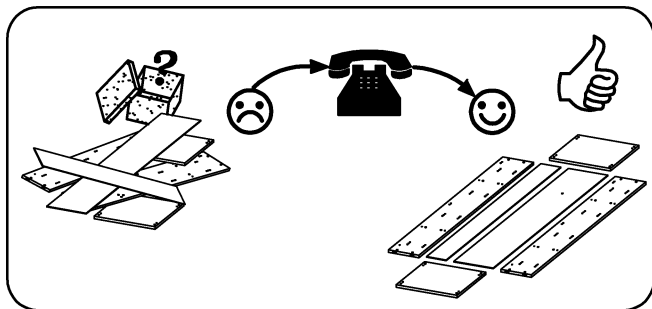
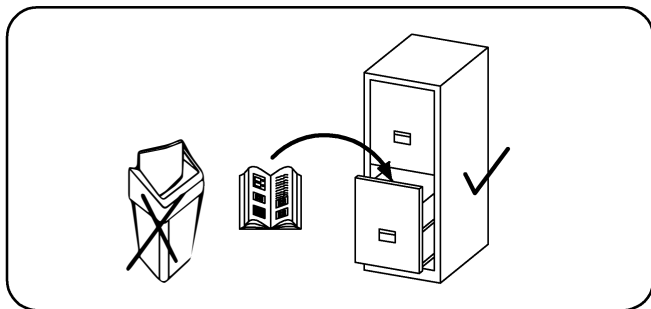
! Uwaga • Upozornění • Achtung • Attention • Caution • Figyelem
Attenzione • Opgelet • Внимание • Atenție • Upozornenie • Dikkat **!**

PL	Czyszczenie należy wykonać wyłącznie za pomocą ściereczki lub lekko nawilżonego ręcznika. Nie stosować środków czyszczących do szorowania.
CZ	Čistění je nutné vykonávat výhradně pomocí utěrky nebo lehce navlhčeného ručníku. Nepoužívejte čističí prostředky obsahující abrazivní částice.
D	Bitte nur mit einem Staubtuch oder leicht feuchtem Lappen reinigen. Keine scheuernden Putzmittel verwenden.
GB	Please only clean with a duster or a damp cloth. Do not use any abrasive cleaners.
F	Le nettoyage se fait uniquement à l'aide d'un torchon ou d'une serviette légèrement mouillée.
HU	A tisztítás kizárólag törülköruha vagy enyhén nedvesített törölköző segítségével végezhető. Súroló hatású tisztítószereket nem szabad használni.
I	Pulire esclusivamente con un panno o un asciugamano umido.
NL	Reinig alleen met een stofdoek of een lichtjes vochtige doek. Gebruik geen schurende poetsmiddelen.
RU	Очищайте от пыли тряпкой или слегка влажной ветошью. Не допускается применение чистящих средств, не предназначенных для ухода за мебелью.
RO	Curățarea trebuie efectuată numai cu o cârpă sau cu un prosop ușor umezit. Nu utilizați agenți de curățare abrazivi.
SK	Čistení je nutné vykonávat výhradně pomocí utierky nebo ľahko zvlhnutým ručníkom. Nepoužívajte čistiace prostriedky obsahujúce abrazívni častice.
TR	Lütfen sadece bir toz bezilye veya hafif nemli yumuşak bir bezle siliniz. Aşındırıcı temizlik malzemeleri kullanmayınız.



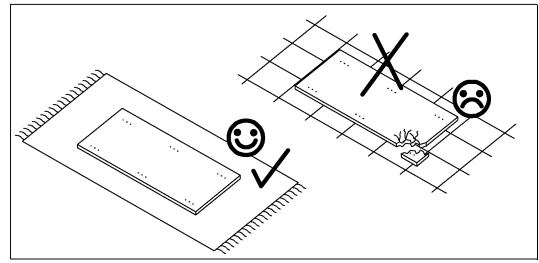
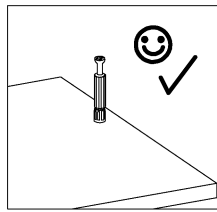
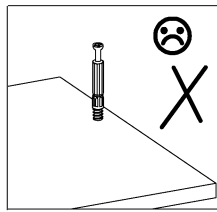
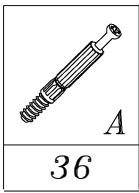
MAX 20kg



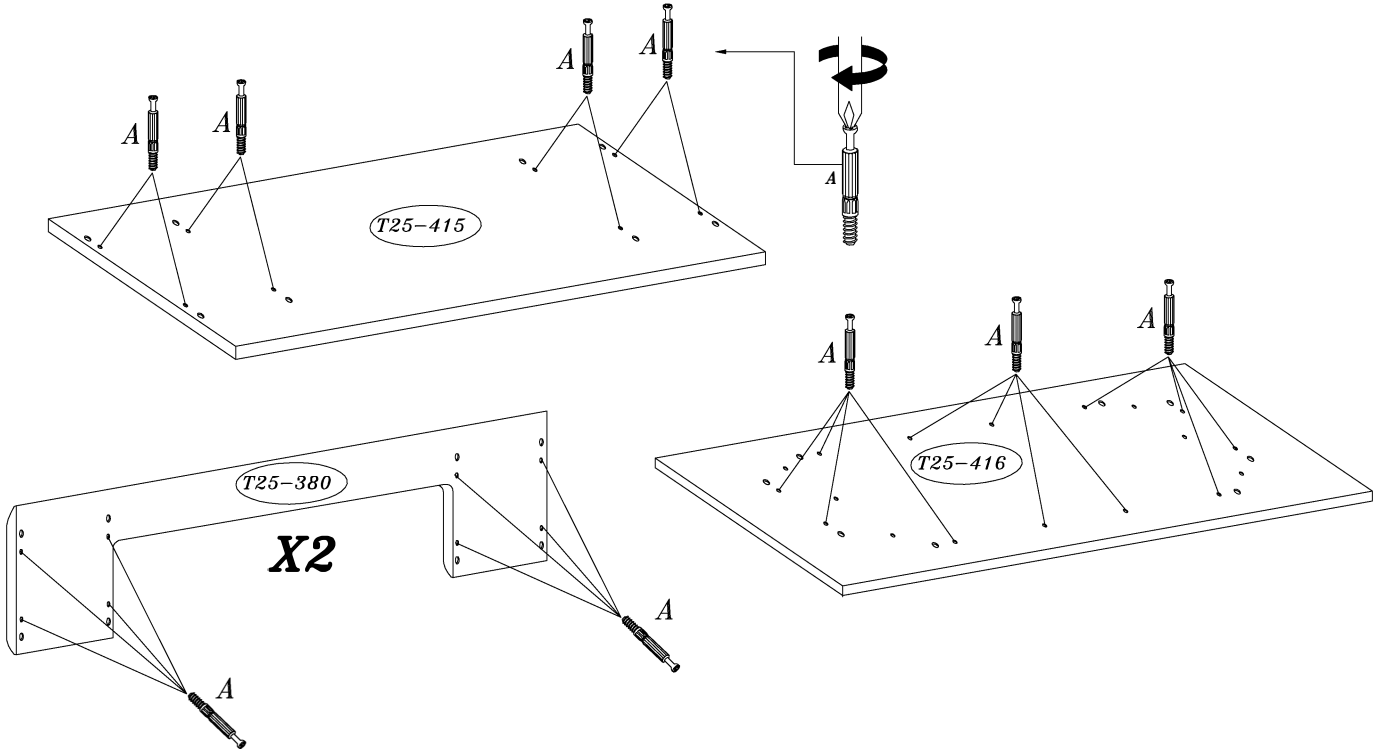


L-348	3.0x10	5.0X13	3.5X13	4.0x25	6.4X50	4mm
R	P4	R3	W	G	K1	K3
1	2	4	4	8	6	1

							3mm	5.0X50
A	B	C	D	B1	N	Q5		
48	32	2	52	16	6	1 KPL	F2	E2
							1	4

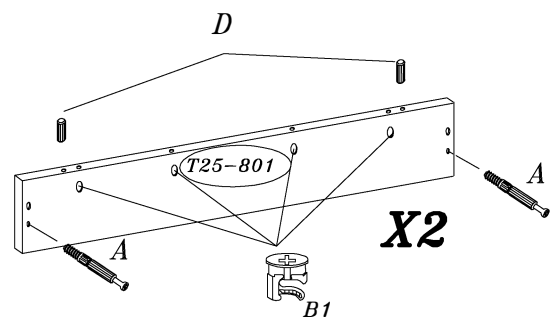
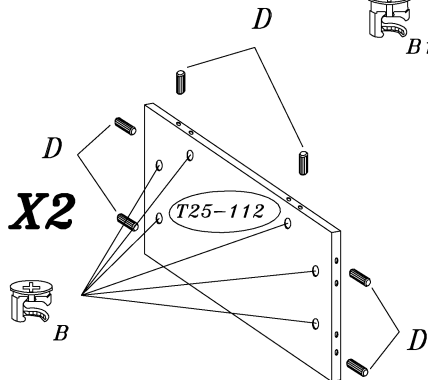
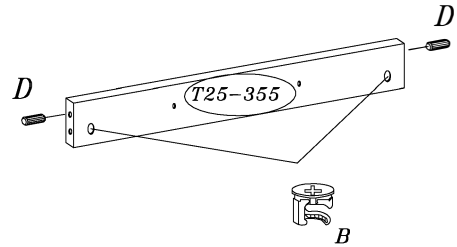
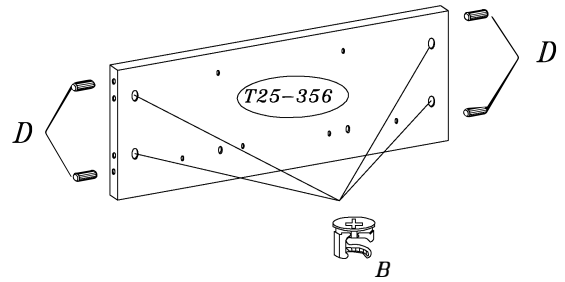
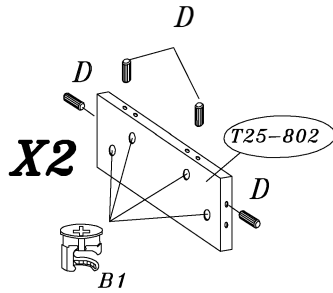
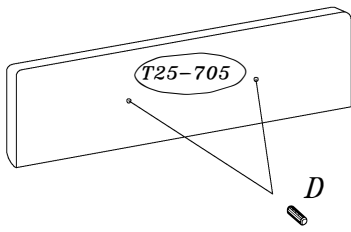



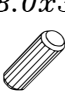

1

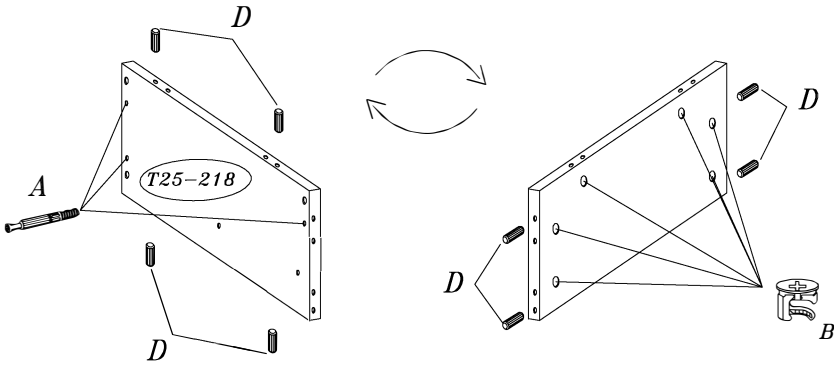
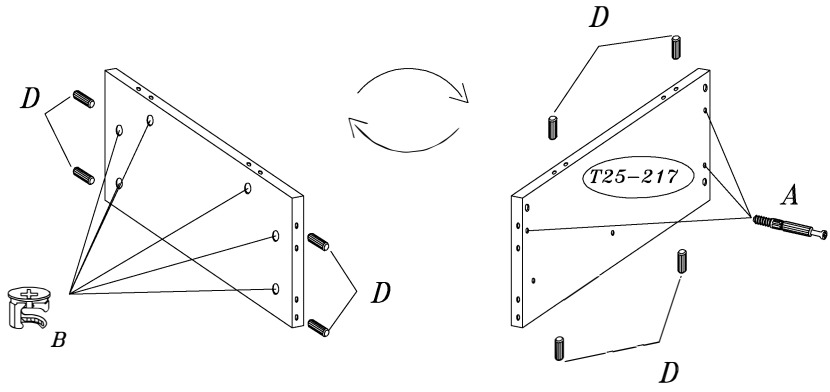



8.0x30				
	D	A	B	B1
	32	4	18	16

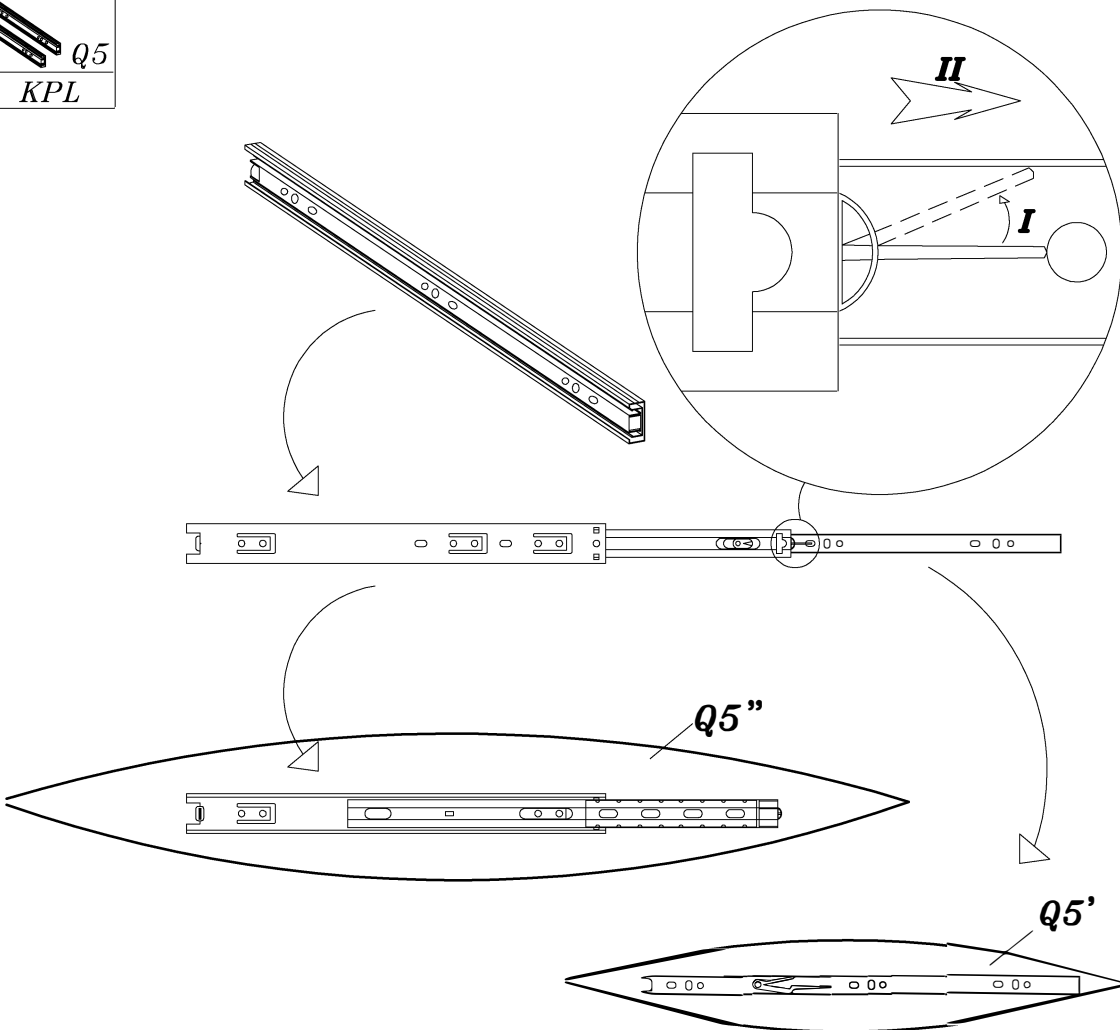
2



 A	8.0x30  D	 B
6	16	12



 Q5
1 KPL

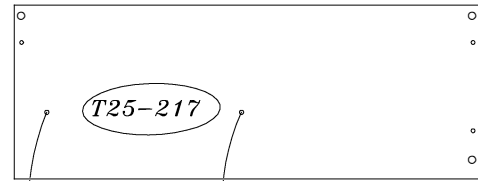
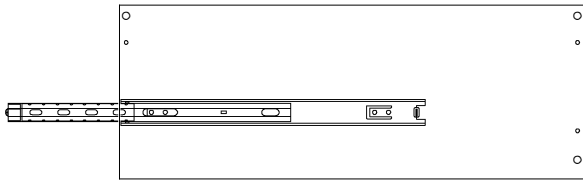
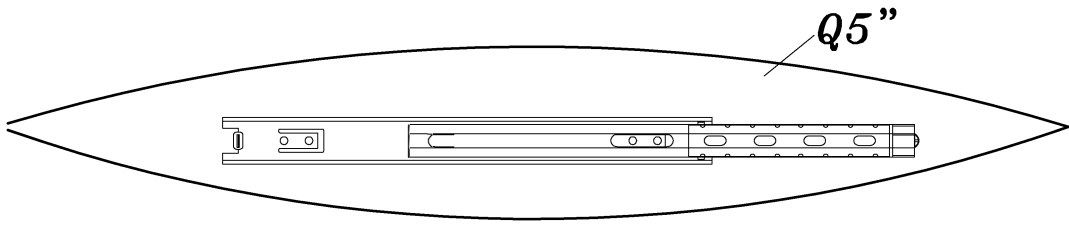


5.0x13

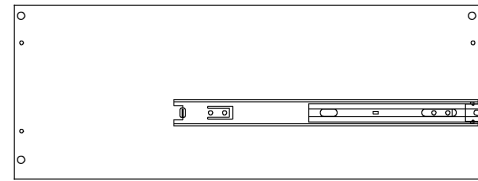
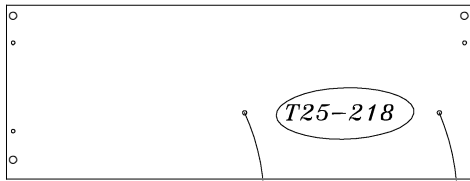


R3

4



Q5''



Q5''

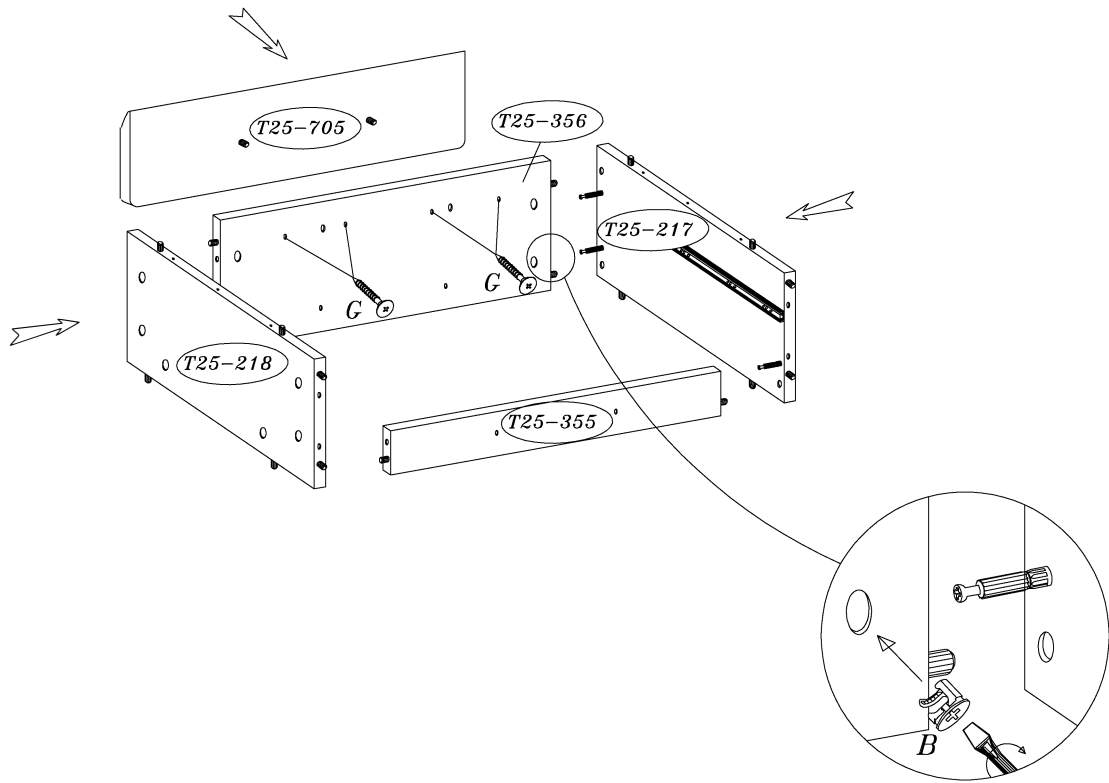


4.0x25

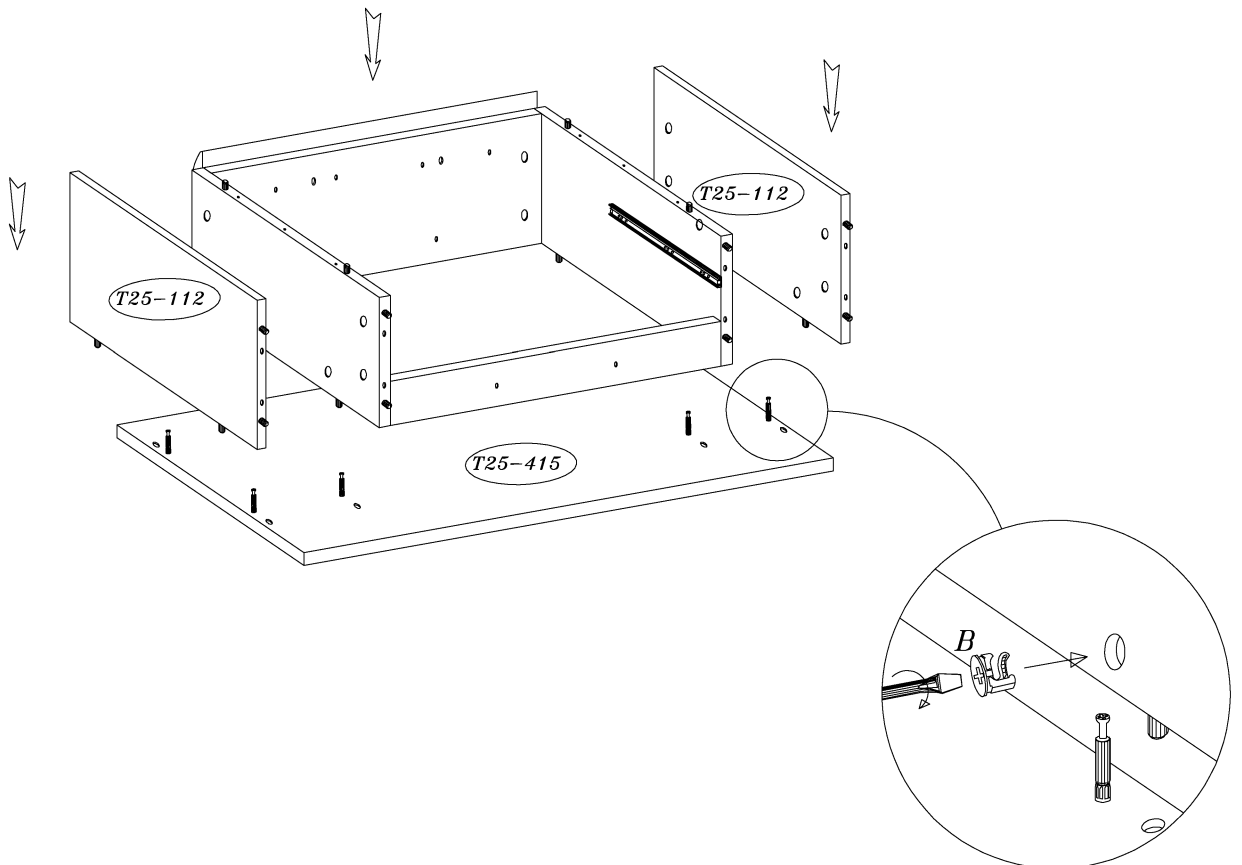


4

6



7



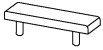
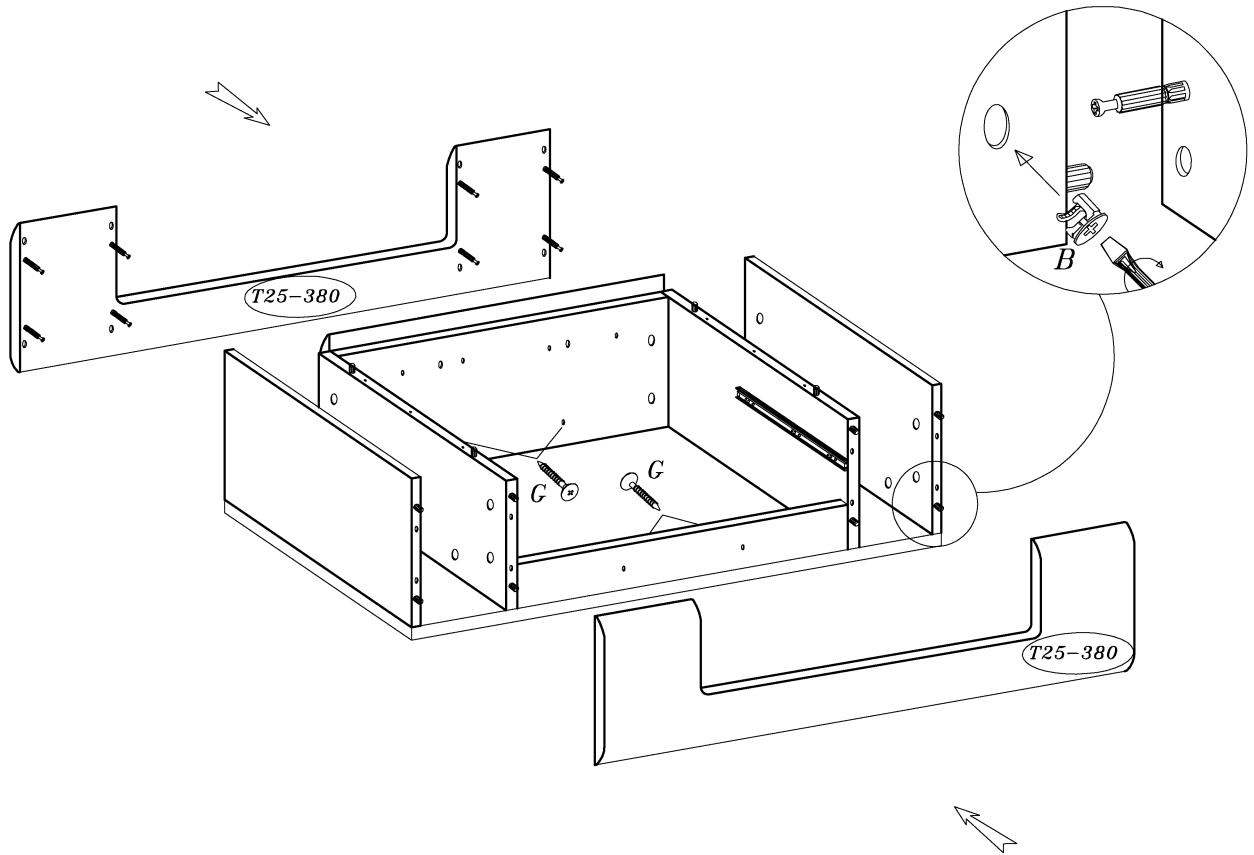
4.0x25



G

4

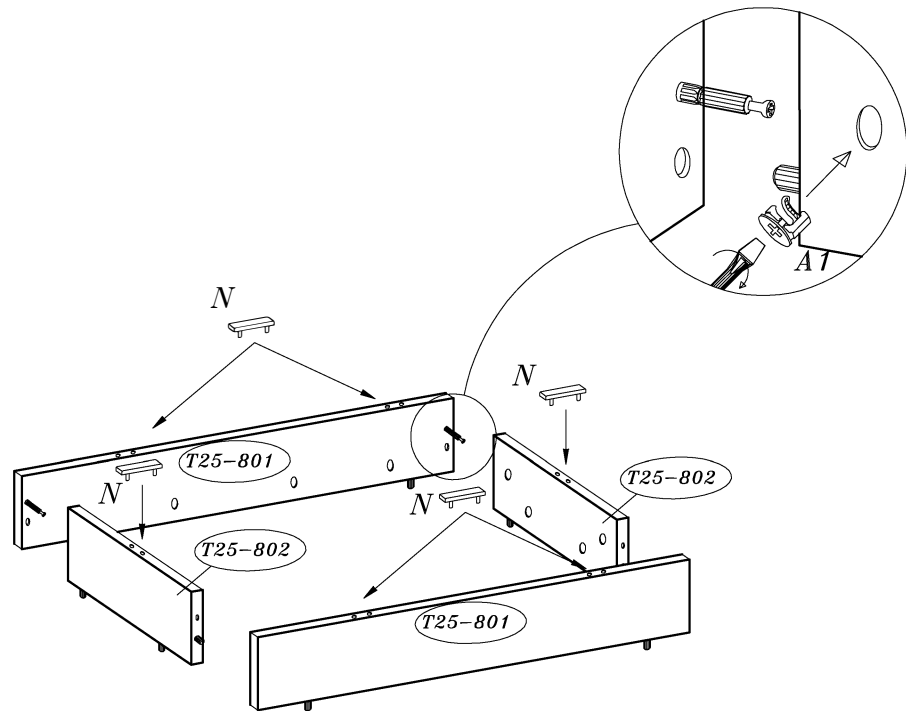
8

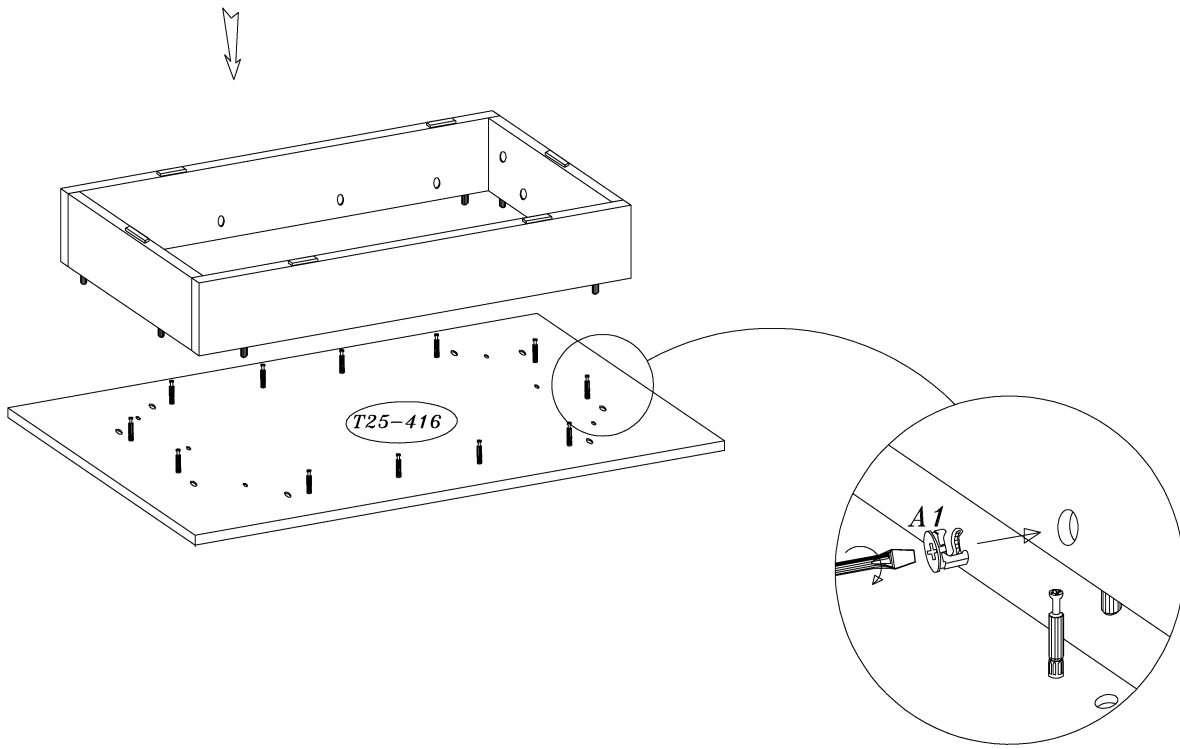




N

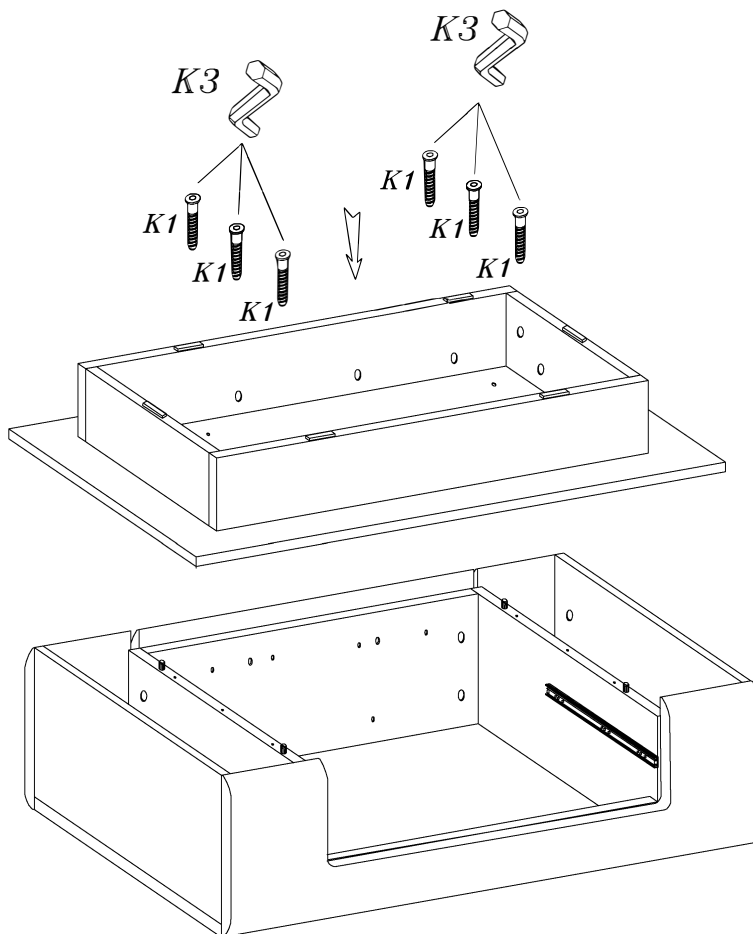
6

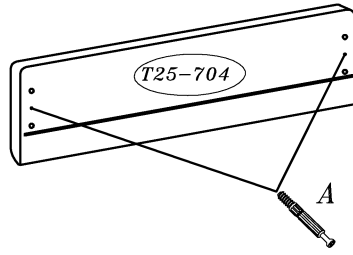
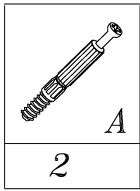
9



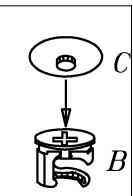
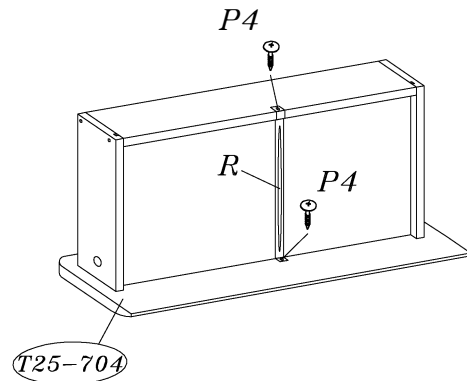
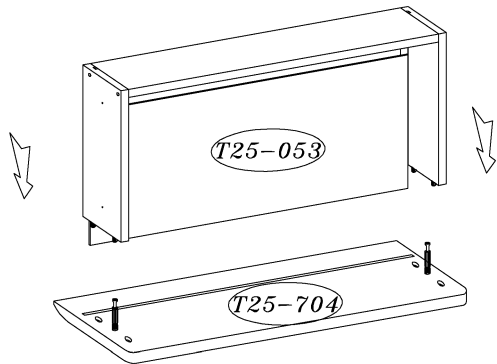
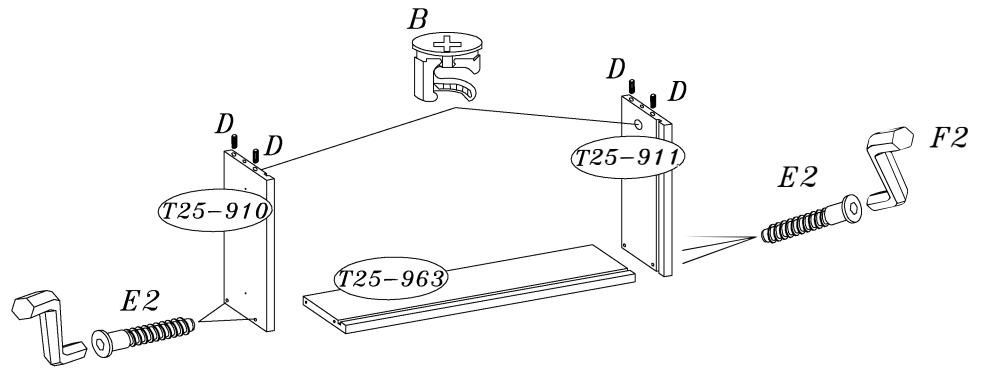


6.4X50	4mm
	
K1	K3
6	1






B	C	8.0x30 D	3mm F2	5.0X50 E2	L-348 R	3.0x10 P4
2	2	4	1	4	1	2



3.5X13



W

4

