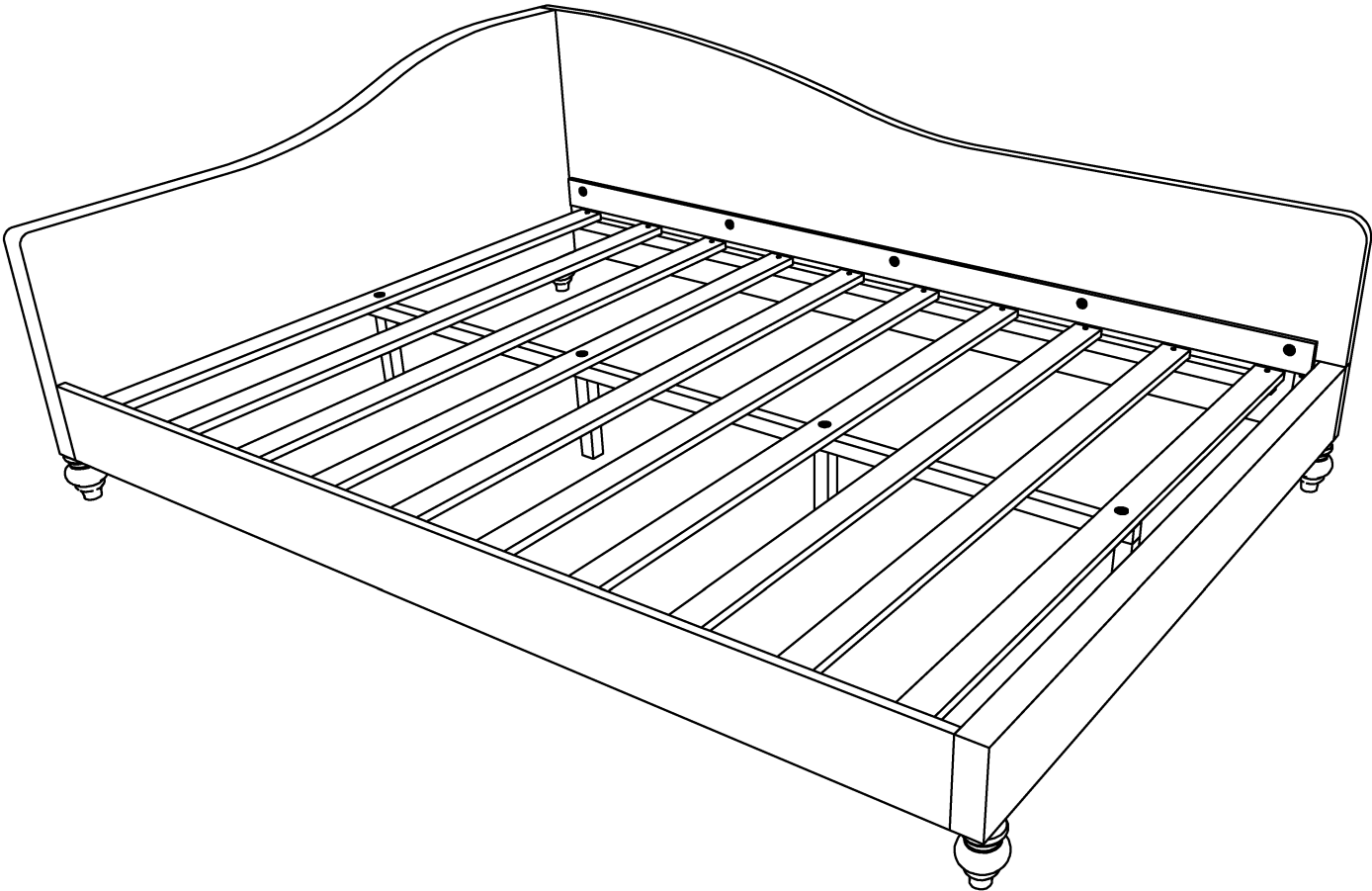
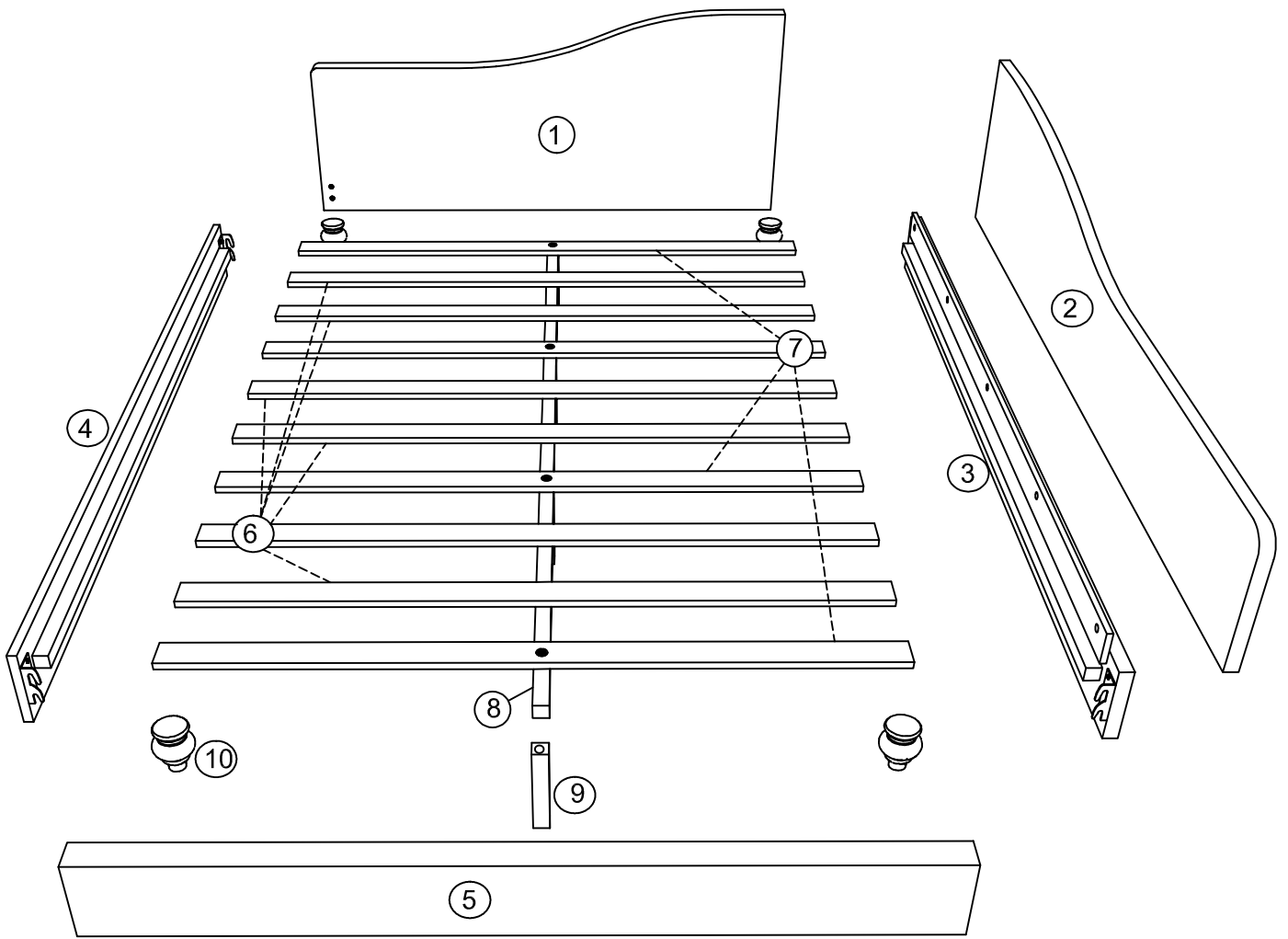


ASSEMBLY INSTRUCTIONS
INSTRUCTIONS DE MONTAGE



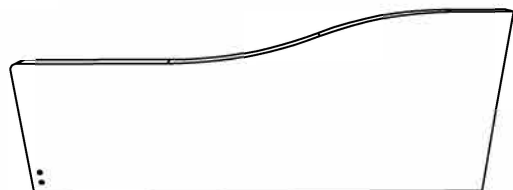


**PARTS
LES PIÈCES**

check that you've received all parts
listed below
vérifiez que vous avez reçu toutes les
pièces répertoriées ci-dessous

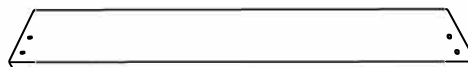
BOX: 1/2

1 1PC



HEADBOARD
TÊTE DE LIT

5 1PC



FOOTBOARD
MARCHEPIED

7 6PCS



SLATS
LATTES

6 4PCS



SLATS
LATTES

10 4PCS



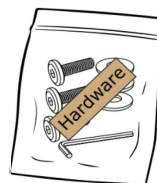
HEAD&FOOTBOARD LEGS
PIEDS DE TÊTE ET PIED DE LIT

9 4PCS



CENTER SUPPORT LEGS
PIEDS DE SUPPORT CENTRAUX

HARDWARE
MATÉRIEL

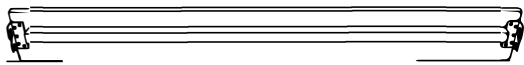


PARTS
LES PIÈCES

check that you've received all parts
listed below
vérifiez que vous avez reçu toutes les
pièces répertoriées ci-dessous

BOX: 2/2

4 1PC



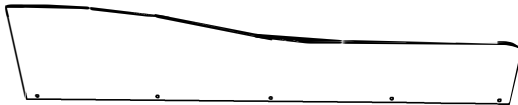
LEFT SIDE RAIL
RAIL LATÉRAL GAUCHE

3 1PC



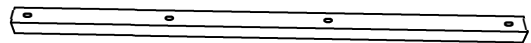
BOTTOM RIGHT SIDE RAIL
RAIL LATÉRAL INFÉRIEUR DROIT

2 1PC



TOP RIGHT SIDE RAIL
RAIL LATÉRAL SUPÉRIEUR DROIT



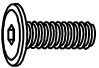




8 1PC



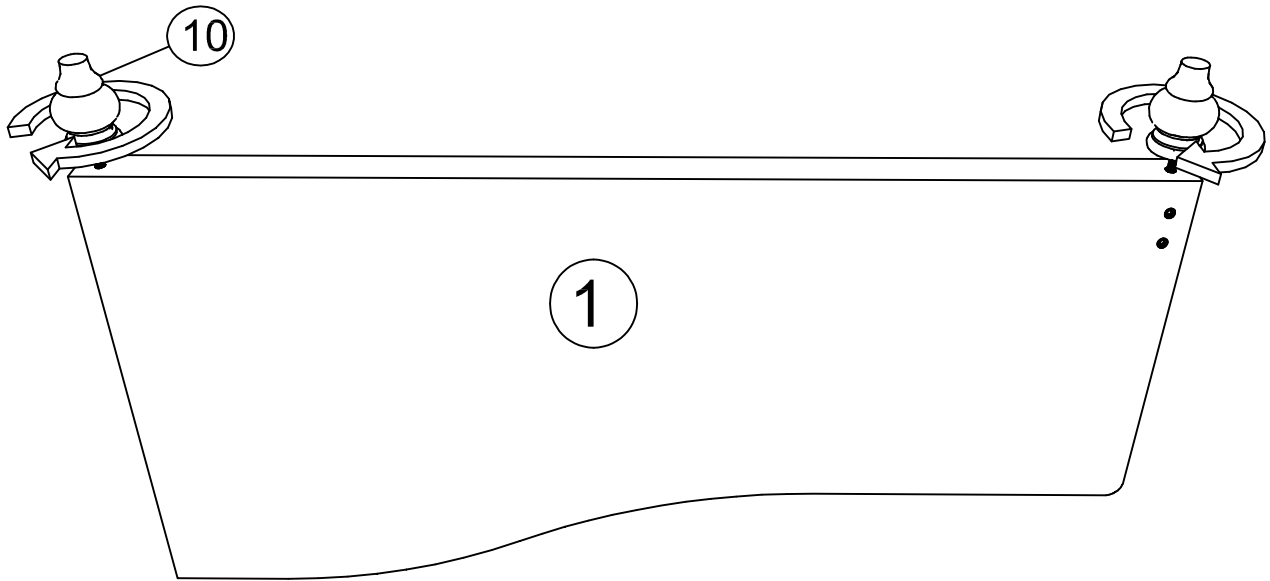
CENTER SUPPORT BAR
BARRE DE SUPPORT CENTRALE

HARDWARE LIST

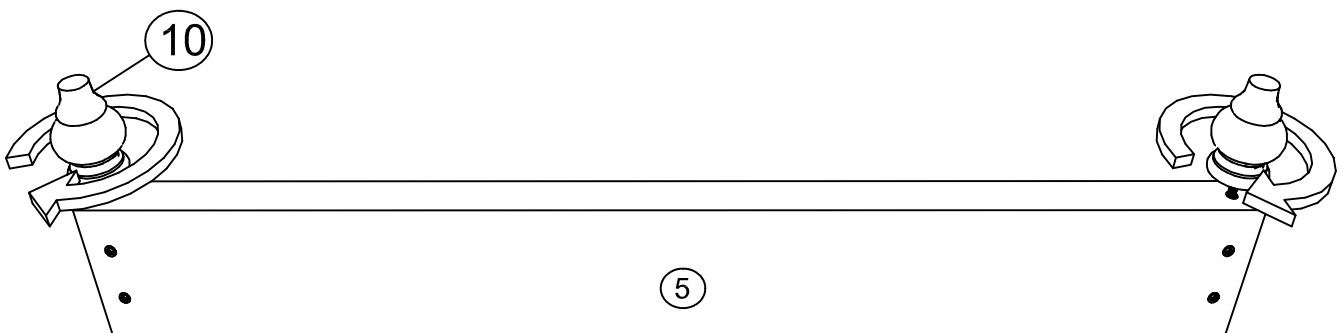
LISTE DU MATÉRIEL

No.	OUTLOOK	DESC	QTY
(A)		Bolts (Boulons) 5/16"x38 mm	5
(B)		Bolts(Boulons) 5/16"x60 mm	7
(C)		Bolts(Boulons) 5/16"x30 mm	6
(D)		Plain washer(Rondelle plate) Ø19x1.5 mm	18
(E)		Spring washer (Rondelle élastique) Ø13x1 mm	18
(F)		Allen key(clé Allen) 80x30x4 mm	1
(G)		Screws(Des vis) Ø4x30 mm	20





STEP 1
ÉTAPE 1

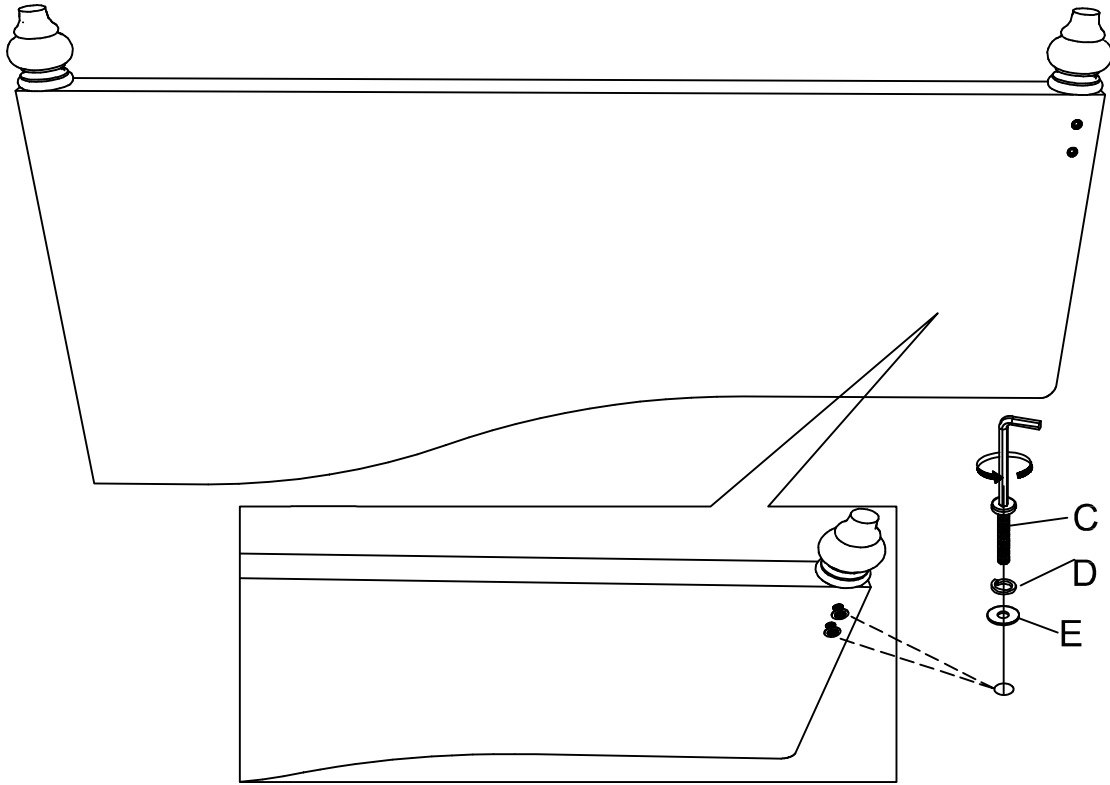


STEP 2
ÉTAPE 2







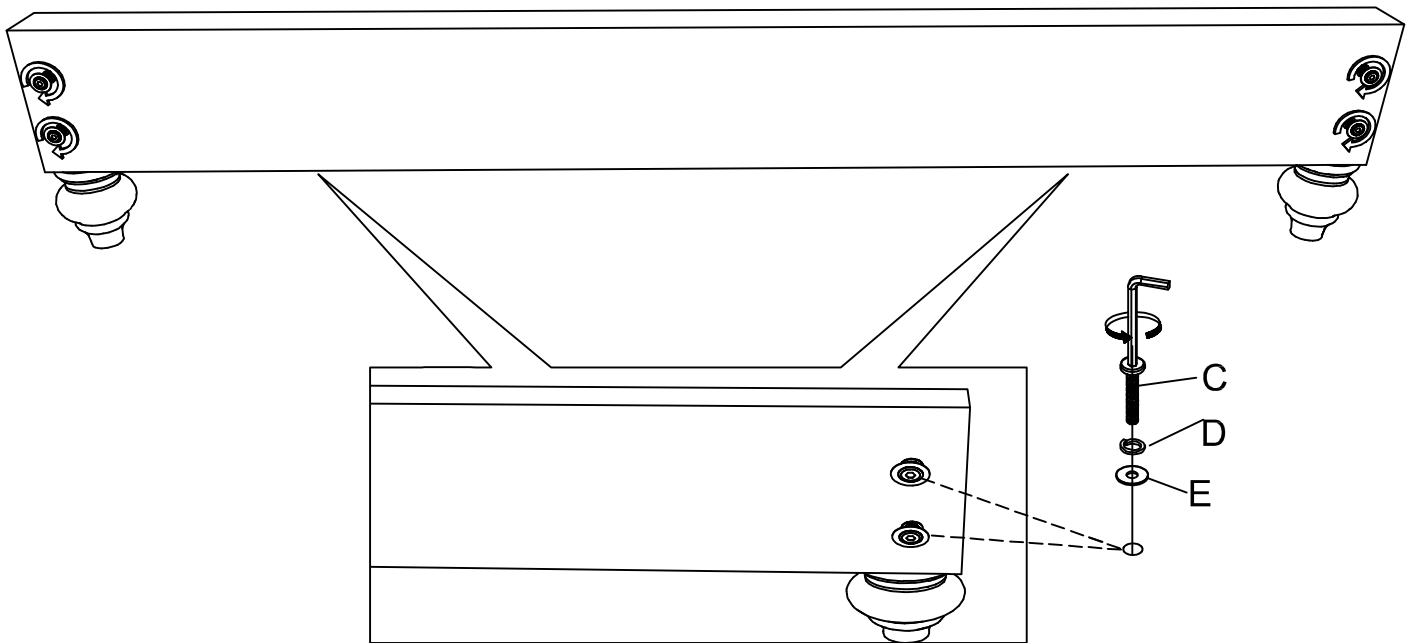
STEP 7
ÉTAPE 7

C x 2	D x 2	E x 2	F x 1
			



STEP 8
ÉTAPE 8

C x 4	D x 4	E x 4	F x 1
			



STEP 5
ÉTAPE 5

A x 5



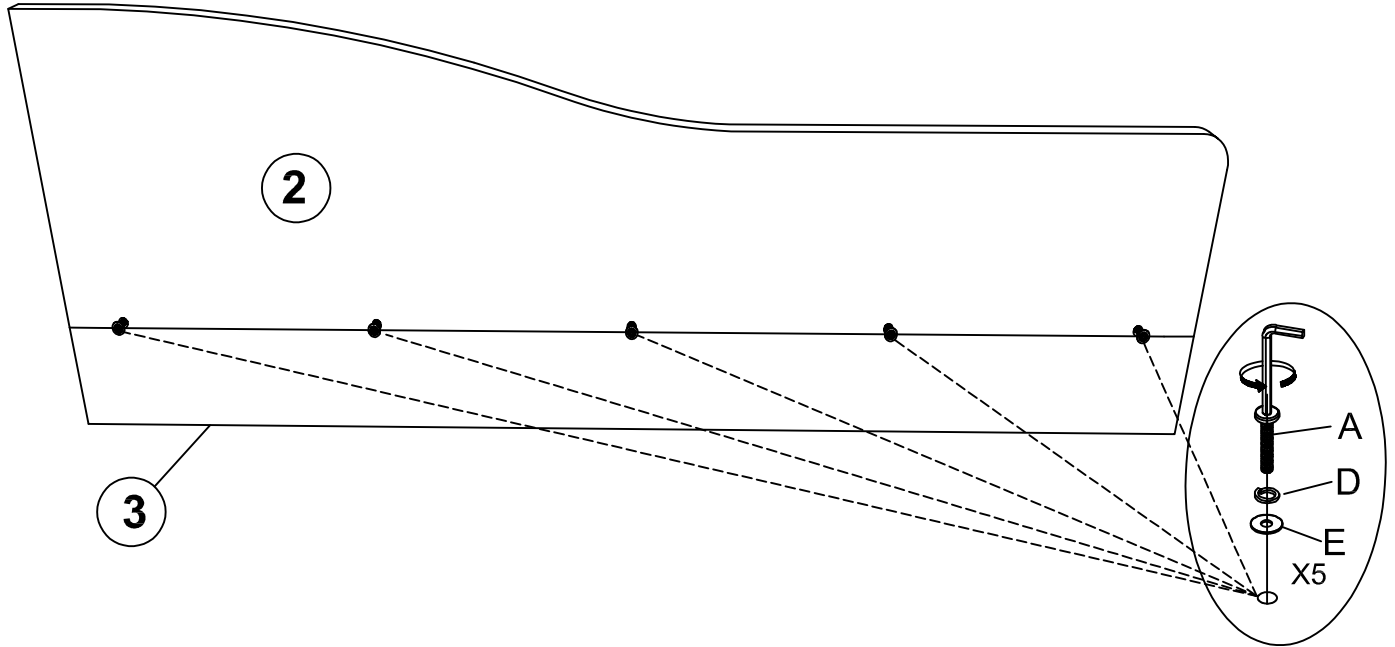
D x 5



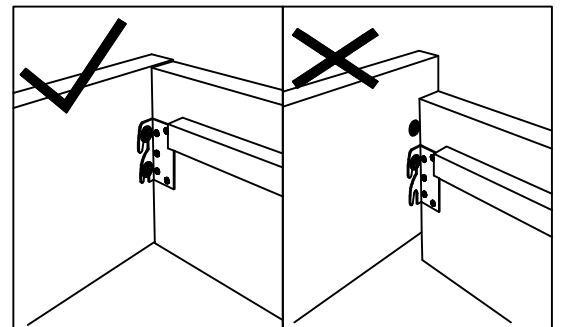
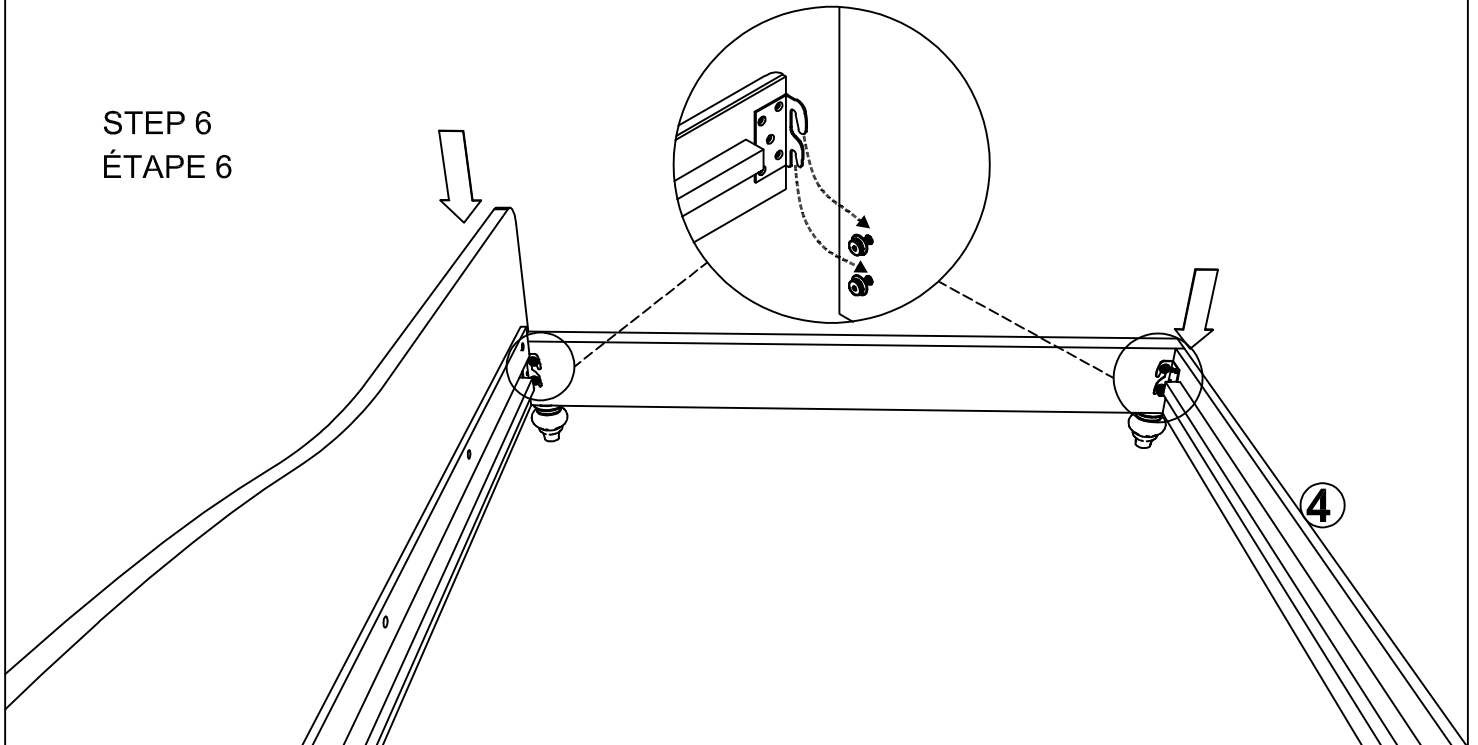
E x 5



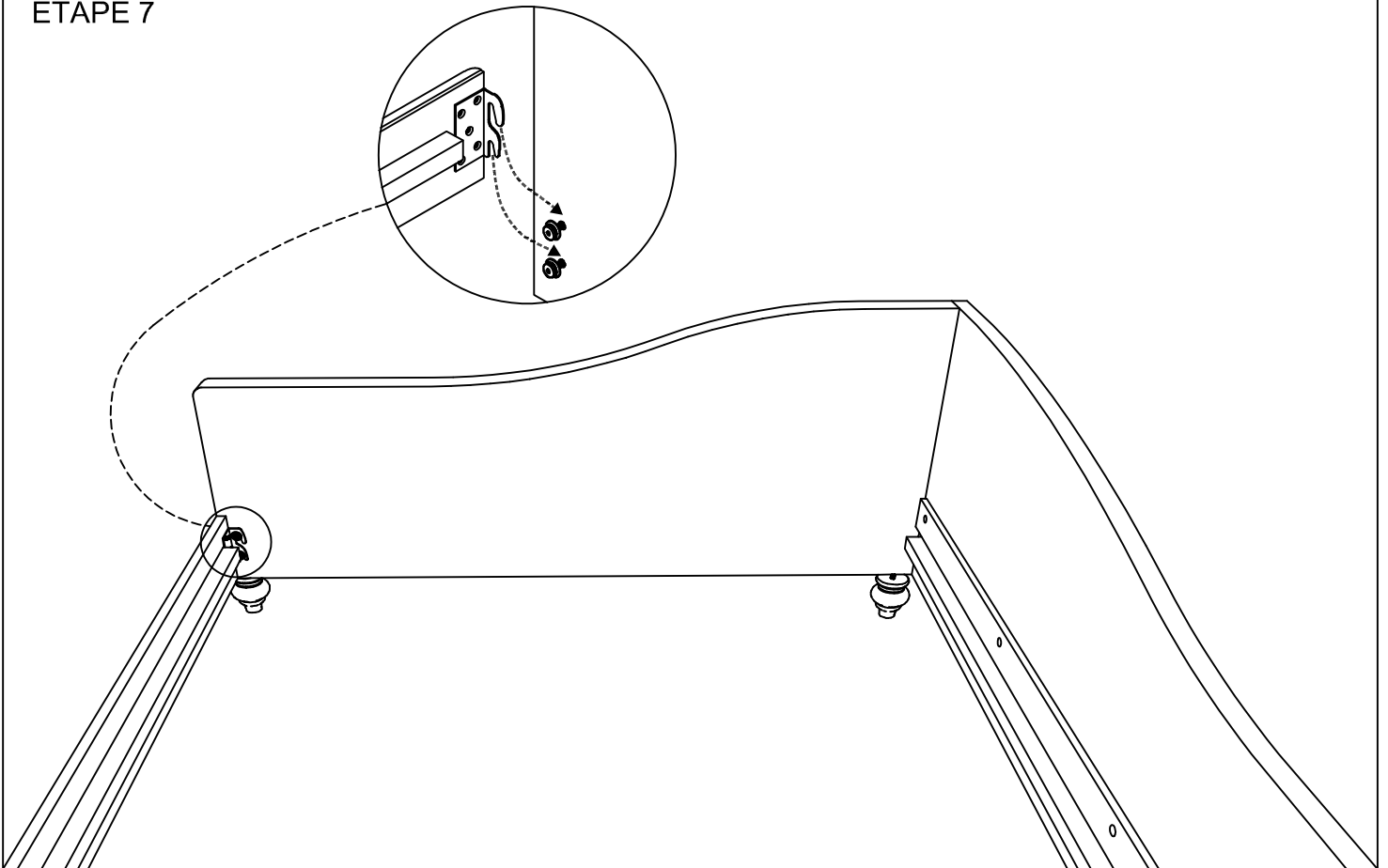
F x 1



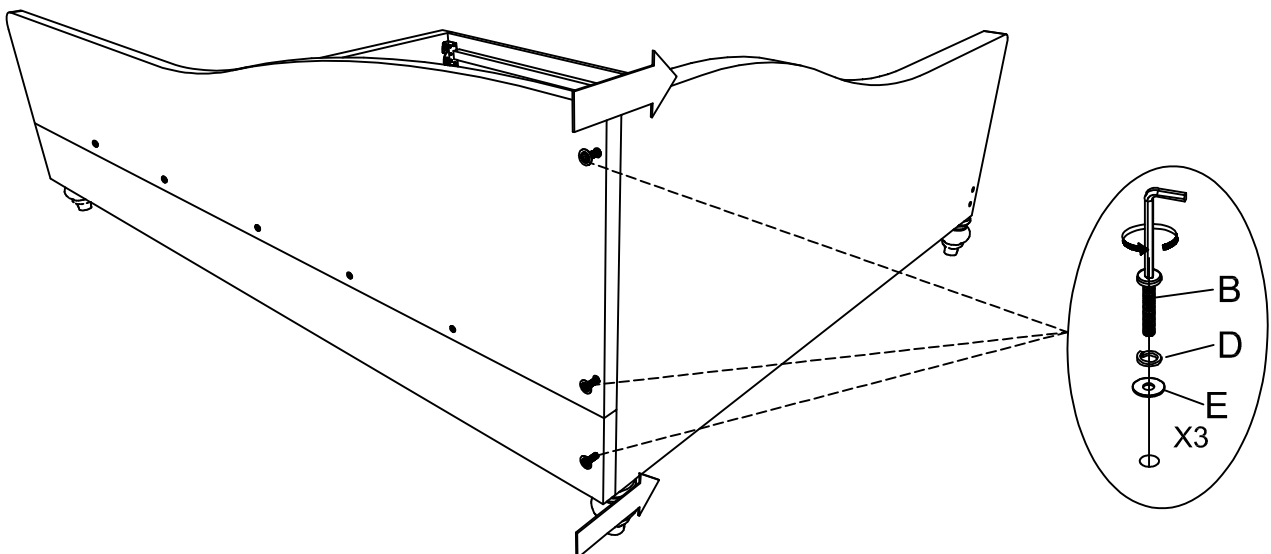
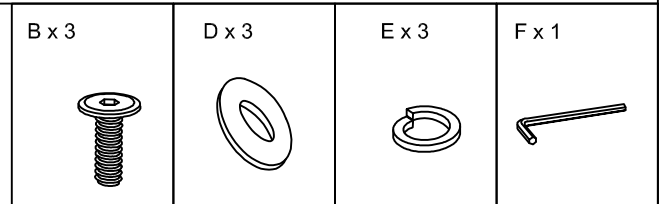
STEP 6
ÉTAPE 6



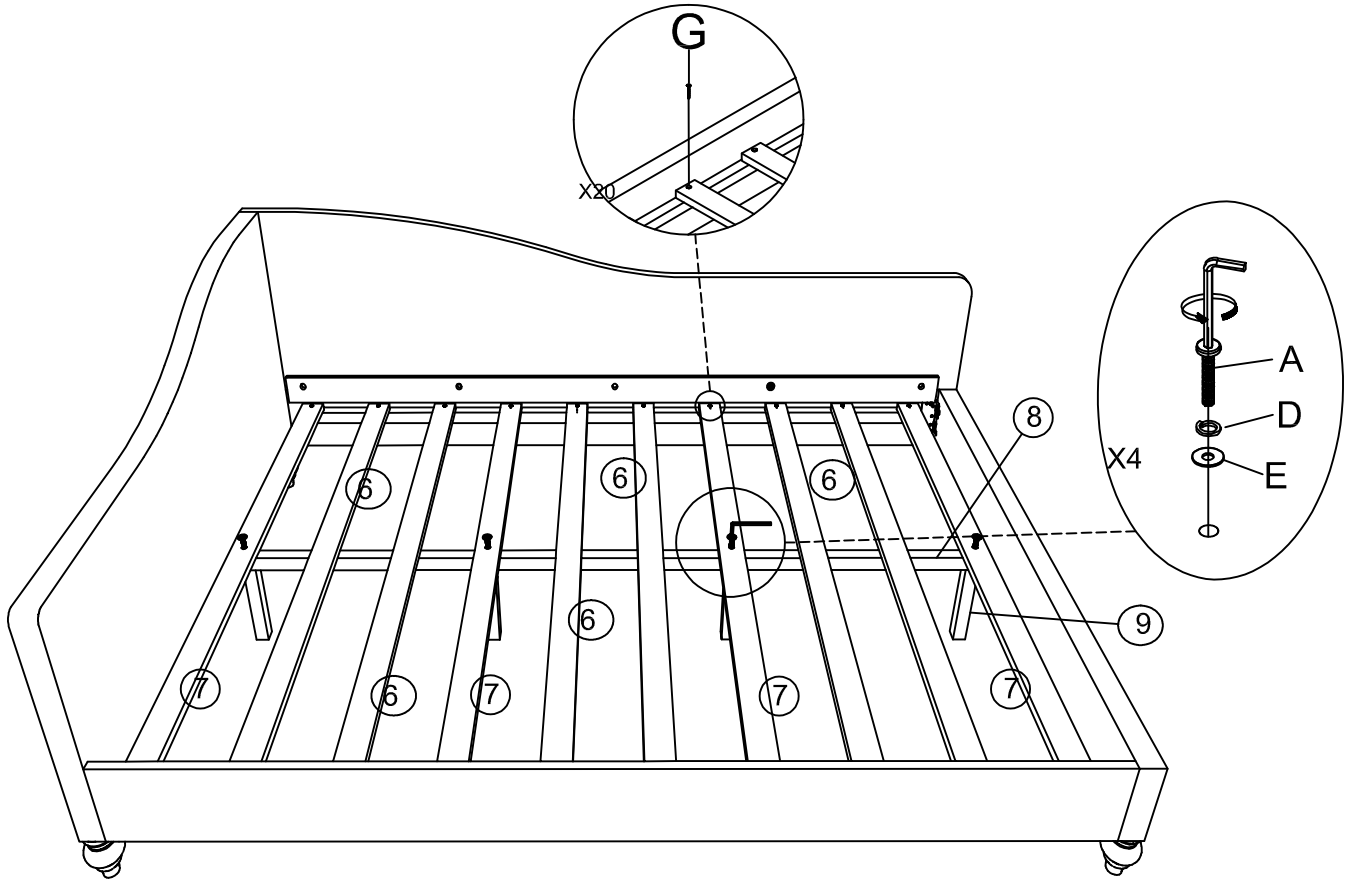
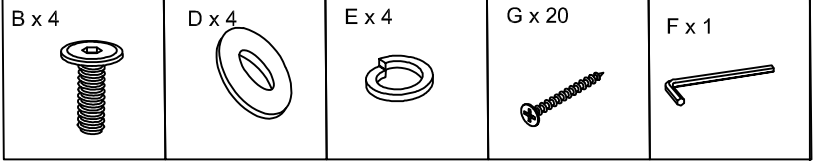
STEP 7
ÉTAPE 7



STEP 8
ÉTAPE 8



STEP 9
ÉTAPE 9



FINISH
FINITION

