

EN_IMPORTANT, RETAIN FOR FUTURE REFERENCE: READ CAREFULLY.


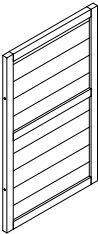
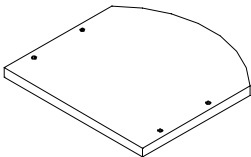

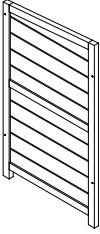

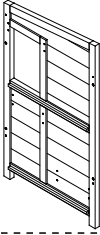

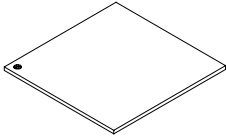
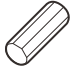
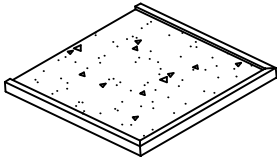
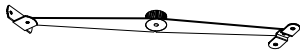
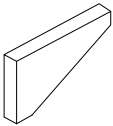
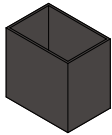
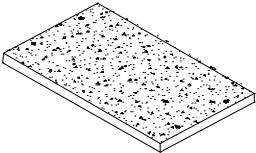
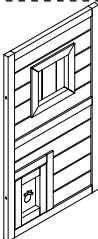
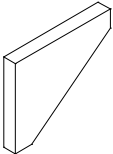
FR_IMPORTANT: A LIRE ATTENTIVEMENT ET À CONSERVER POUR CONSULTATION ULTÉRIEURE.

ES_IMPORTANTE, LEA Y GUARDE PARA FUTURAS REFERENCIAS.

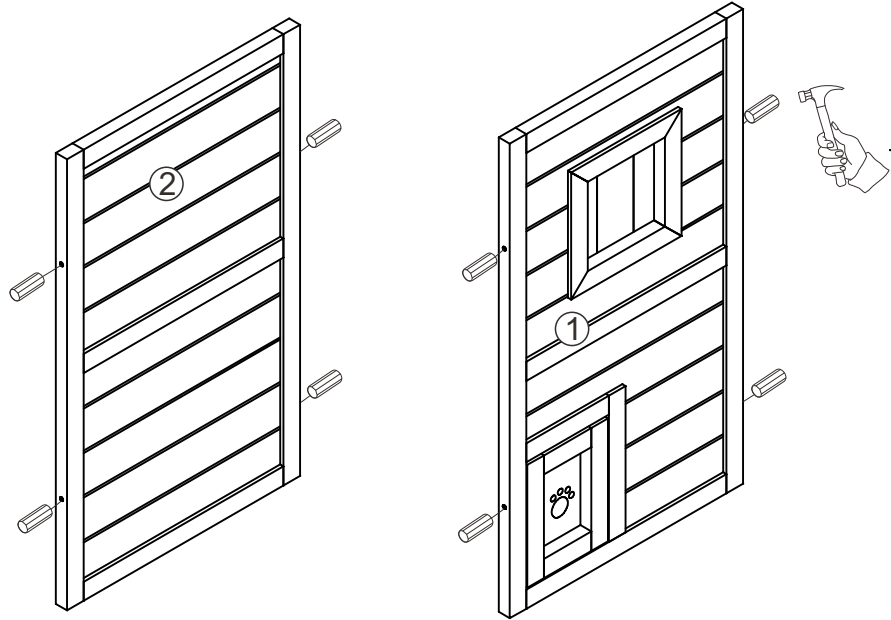
PT_IMPORTANTE, RETER PARA REFERÊNCIA FUTURA: LEIA ATENTAMENTE.

DE_WICHTIG! SORGFÄLTIG LESEN UND FÜR SPÄTER NACHSCHLAGEN AUFBEWAHREN.

IT_IMPORTANTE! CONSERVARE IL PRESENTE MANUALE PER FUTURO RIFERIMENTO E LEGGERLO ATTENTAMENTE.

 3.5*40	A X8+1 spare	 2 x 1	 10 x 2
 3.0*38	B X12+1 spare	 3 x 1	
 3.0*25	C X12+1 spare	 4 x 1	
 3.0*16	D X8+1 spare	 5 x 2	
 3.0*16	E X8	 6 x 1	
 3.0*16	L X1	 7 x 2	
 3.0*16	F X4	 8 x 1	
 3.0*16	1 X1	 9 x 4	

E x 8



B x 12

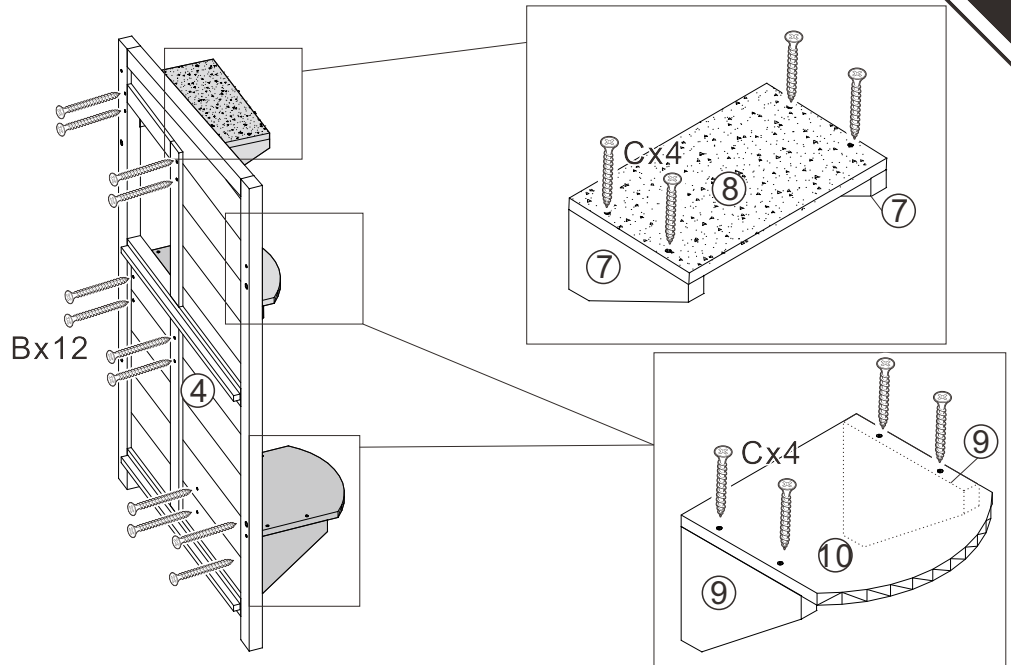


3.0*38

C x 12



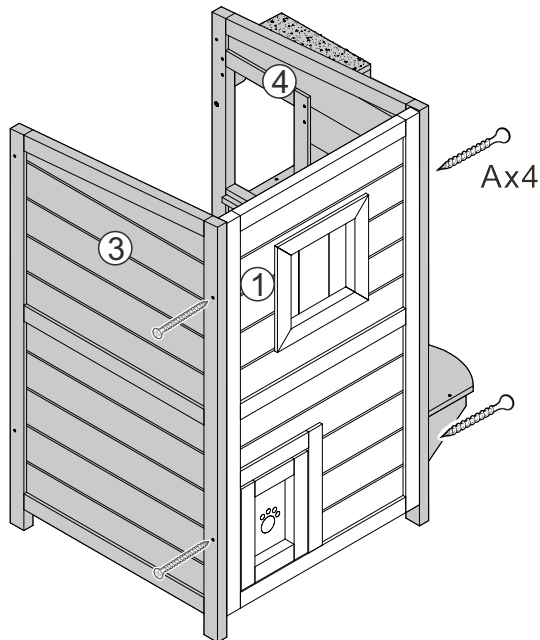
3.0*25



A x 4



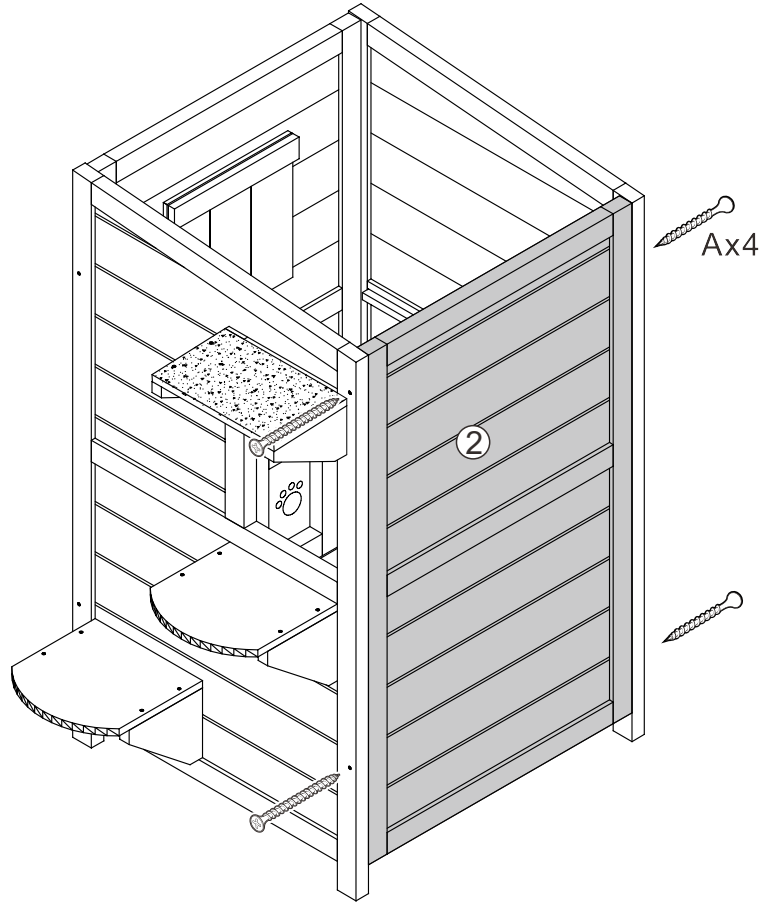
3.5*40



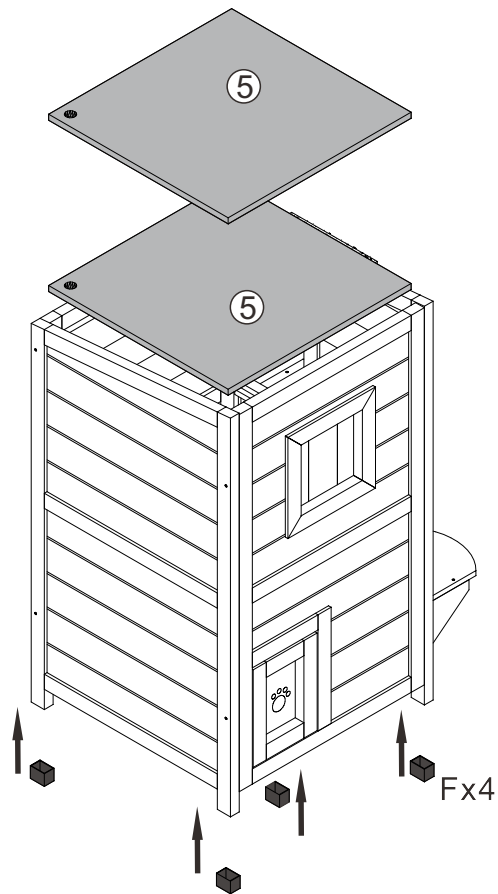
A x 4



3.5*40



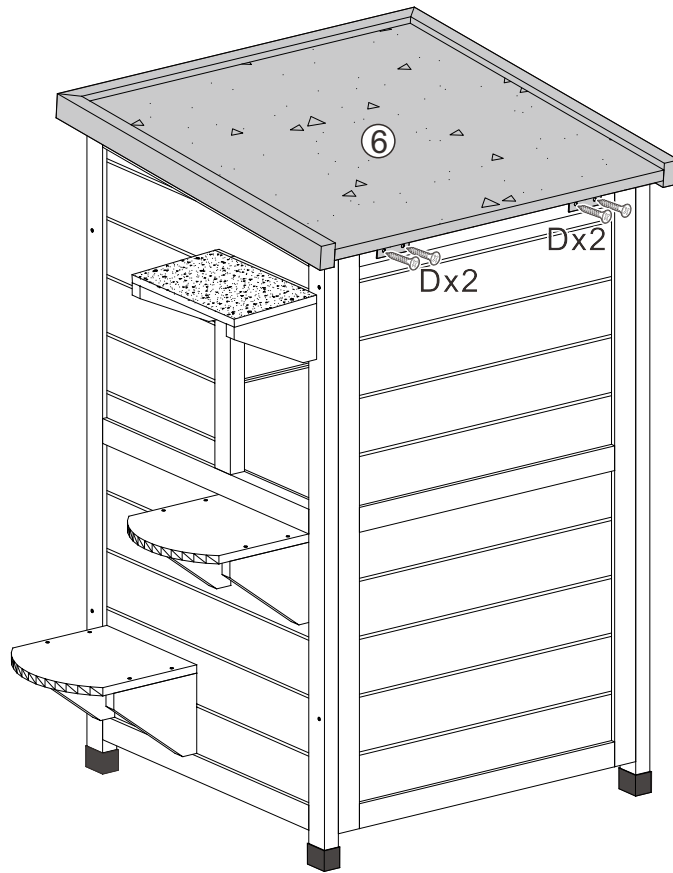
F x 4



D x 4



3.0*16



D x 4



3.0*16

L x 4

