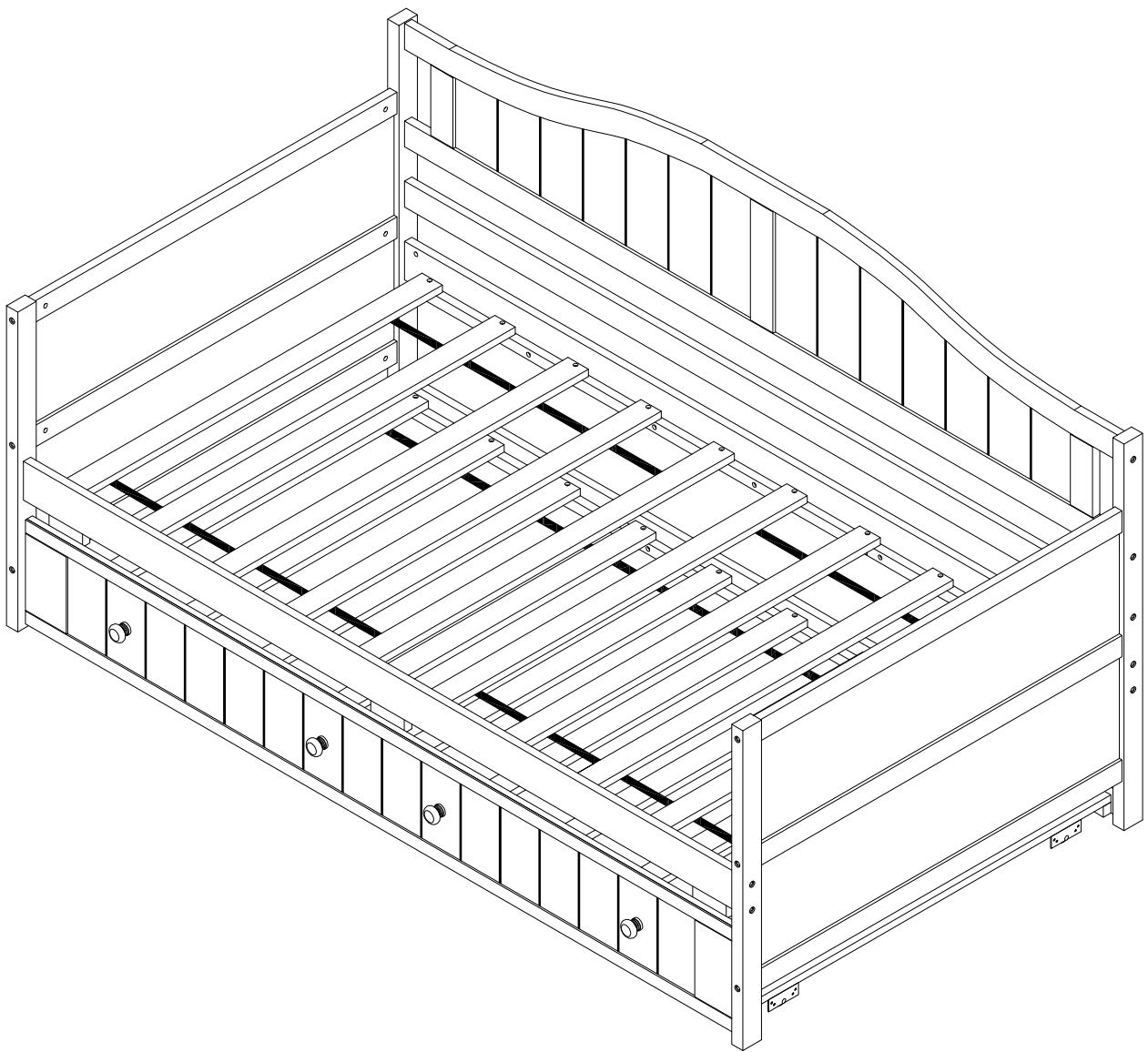


ASSEMBLY INSTRUCTIONS

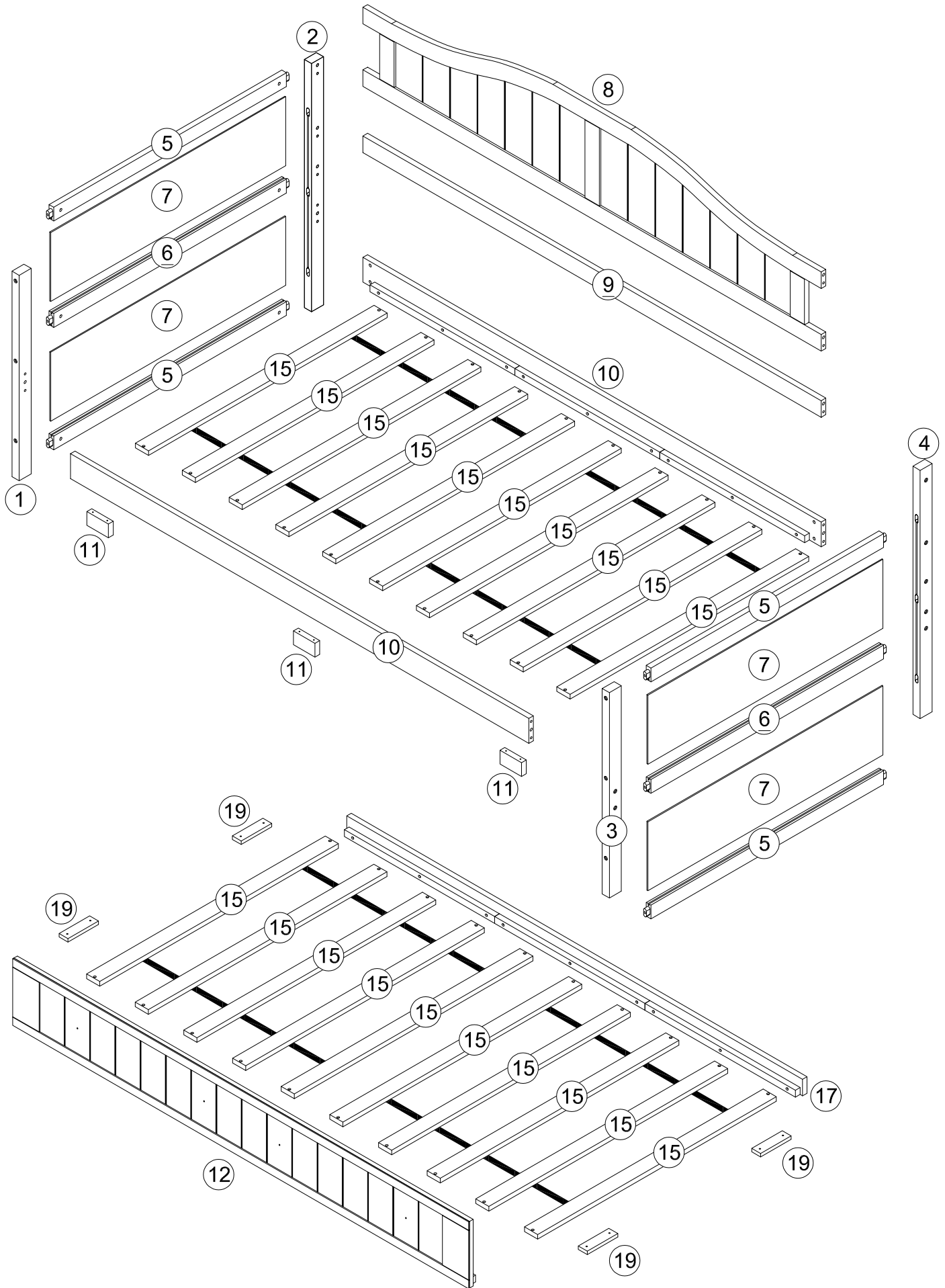
INSTRUCTIONS DE MONTAGE

BED WITH TRUNDLE

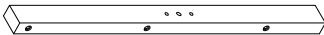



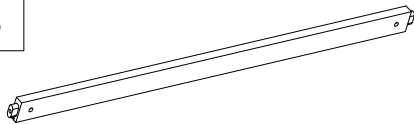
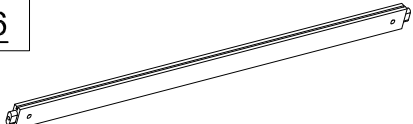
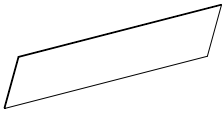
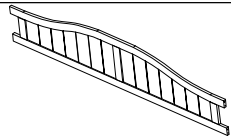
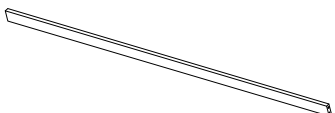
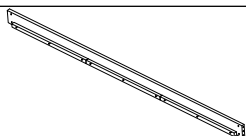
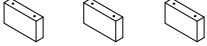
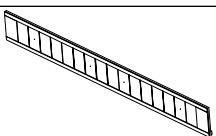
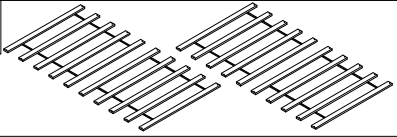
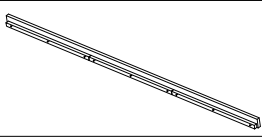
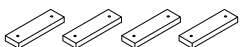
LIT AVEC LIT GIGOGNE



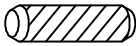


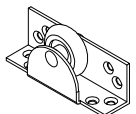





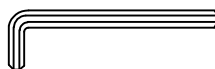
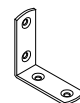

Detail View/Vue détaillée



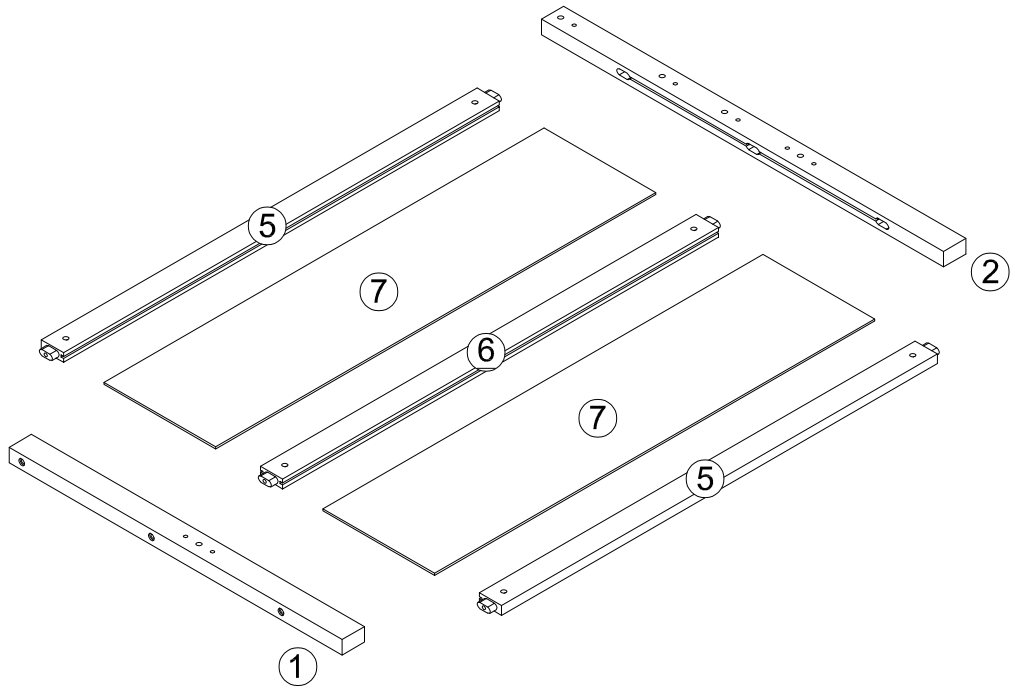
Part Lists/Listes de pièces

<p>1</p> 	<p>2</p> 	<p>3</p> 
<p>Front leg (left) - 1pc</p>	<p>Hind leg (left) - 1pc</p>	<p>Front leg (right) - 1pc</p>
<p>Patte avant (gauche) - 1pièce</p>	<p>Patte arrière (gauche) - 1pièce</p>	<p>Patte avant (droite) - 1pièce</p>
<p>4</p> 	<p>5</p> 	<p>6</p> 
<p>Hind leg (right) - 1pc</p>	<p>Side bar - 4pcs</p>	<p>Middle bar - 2pcs</p>
<p>Patte arrière (droite) - 1pièce</p>	<p>Barre latérale - 4pièces</p>	<p>Barre du milieu - 2pièces</p>
<p>7</p> 	<p>8</p> 	<p>9</p> 
<p>Panel - 4pcs</p>	<p>Upper frame - 1pc</p>	<p>Crossbar (rear) - 1pc</p>
<p>Panneau - 4pièces</p>	<p>Cadre supérieur - 1pièce</p>	<p>Barre transversale (arrière) - 1pièce</p>
<p>10</p> 	<p>11</p> 	<p>12</p> 
<p>Hip (front/hind) - 2pcs</p>	<p>Drawer stopper - 3pcs</p>	<p>Drawer face - 1pc</p>
<p>Hanche (avant/arrière) - 2pièces</p>	<p>Butée de tiroir - 3pièces</p>	<p>Façade de tiroir - 1 pièce</p>
<p>15</p> 	<p>17</p> 	<p>19</p> 
<p>Slats - 20pcs</p>	<p>Hip (lower) - 1pc</p>	<p>Support bar - 4pcs</p>
<p>Lattes - 20 pièces</p>	<p>Hanche (inférieure) - 1 pièce</p>	<p>Barre de support - 4 pièces</p>

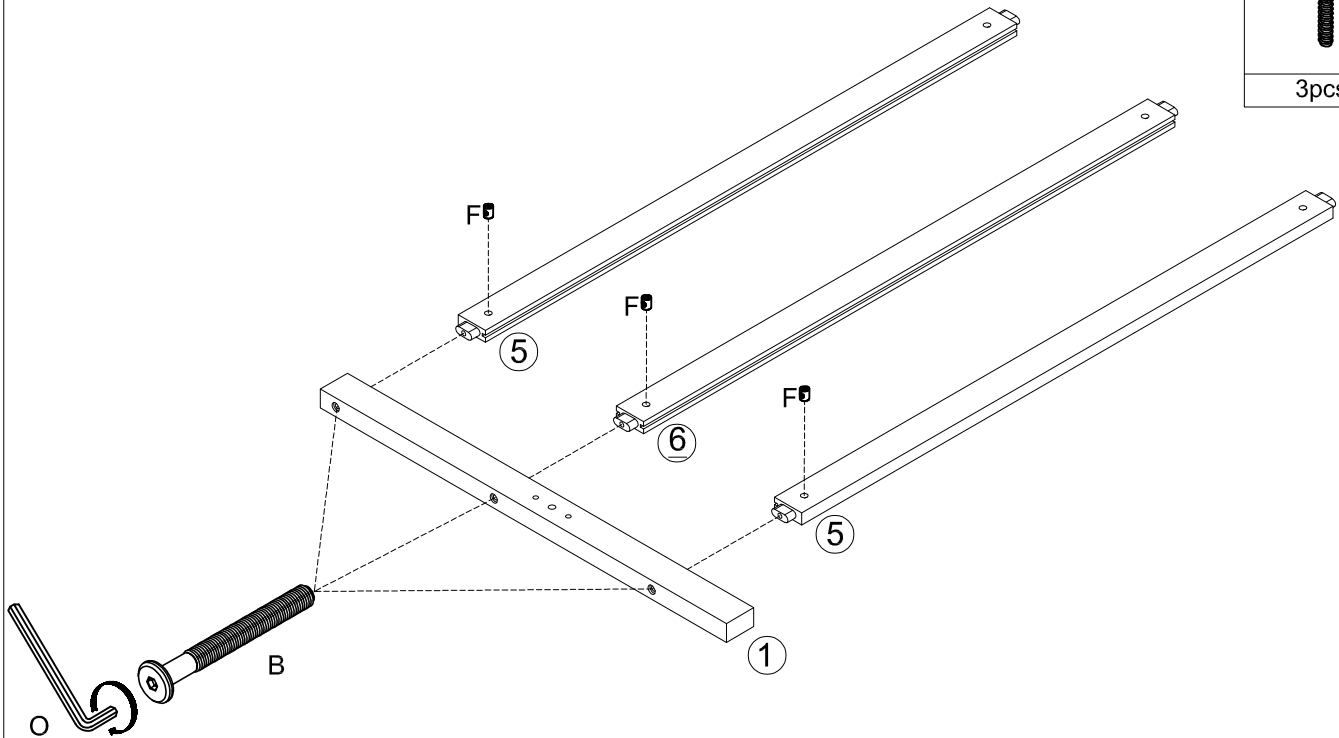
Hardware Lists/Listes de matériel



<p>A</p>  <p>Ø10*30mm</p> <p>Wood dowel (10pcs)</p> <p>Cheville en bois (10 pièces)</p>	<p>B</p>  <p>Ø1/4**100mm</p> <p>Hex-Head bolt (12pcs)</p> <p>Boulon à tête hexagonale (12 pièces)</p>	<p>C</p>  <p>Ø1/4**80mm</p> <p>Hex-Head bolt (14pcs)</p> <p>Boulon à tête hexagonale (14 pièces)</p>
<p>E</p>  <p>Wheel : 35mm - (4pcs)</p> <p>Roue : 35mm - (4 pièces)</p>	<p>F</p>  <p>Ø1/4**9.5*12mm</p> <p>Horizontal-Hole bolt (26pcs)</p> <p>Boulon à trou horizontal (26 pièces)</p>	<p>G</p>  <p>Wooden handle (4pcs)</p> <p>Manche en bois (4 pièces)</p>
<p>H</p>  <p>5/32" x 25mm</p> <p>Bolts (4pcs)</p> <p>Boulons (4 pièces)</p>	<p>I</p>  <p>Ø3.5*12mm</p> <p>Screw (16pcs)</p> <p>Vis (16 pièces)</p>	<p>J</p>  <p>Ø4*30mm</p> <p>Screw (46pcs)</p> <p>Vis (46 pièces)</p>
<p>O</p>  <p>K4mm</p> <p>Allen key (1pc)</p> <p>Clé Allen (1 pièce)</p>	<p>P</p>  <p>Hook L (2pcs)</p> <p>Crochet L (2pièces)</p>	<p>Q</p>  <p>Ø4*20mm</p> <p>Screw (8pcs)</p> <p>Vis (8 pièces)</p>

Step/Étape 1

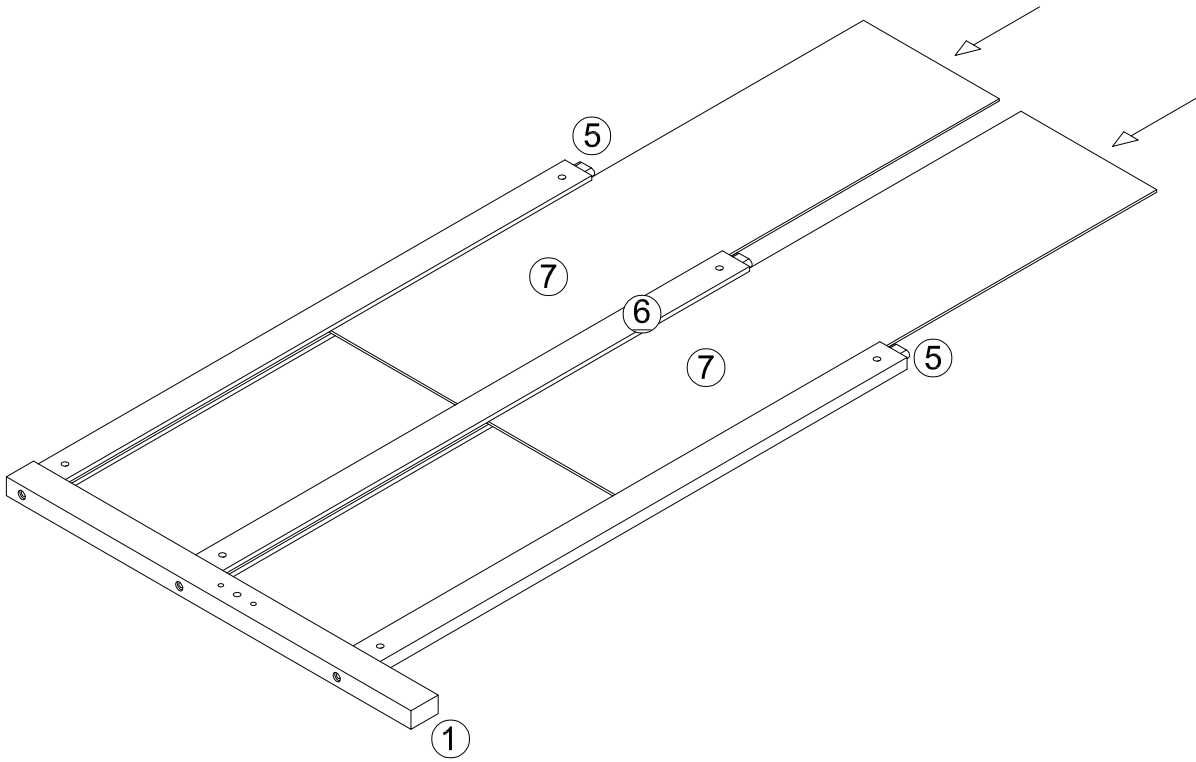


Step/Étape 2





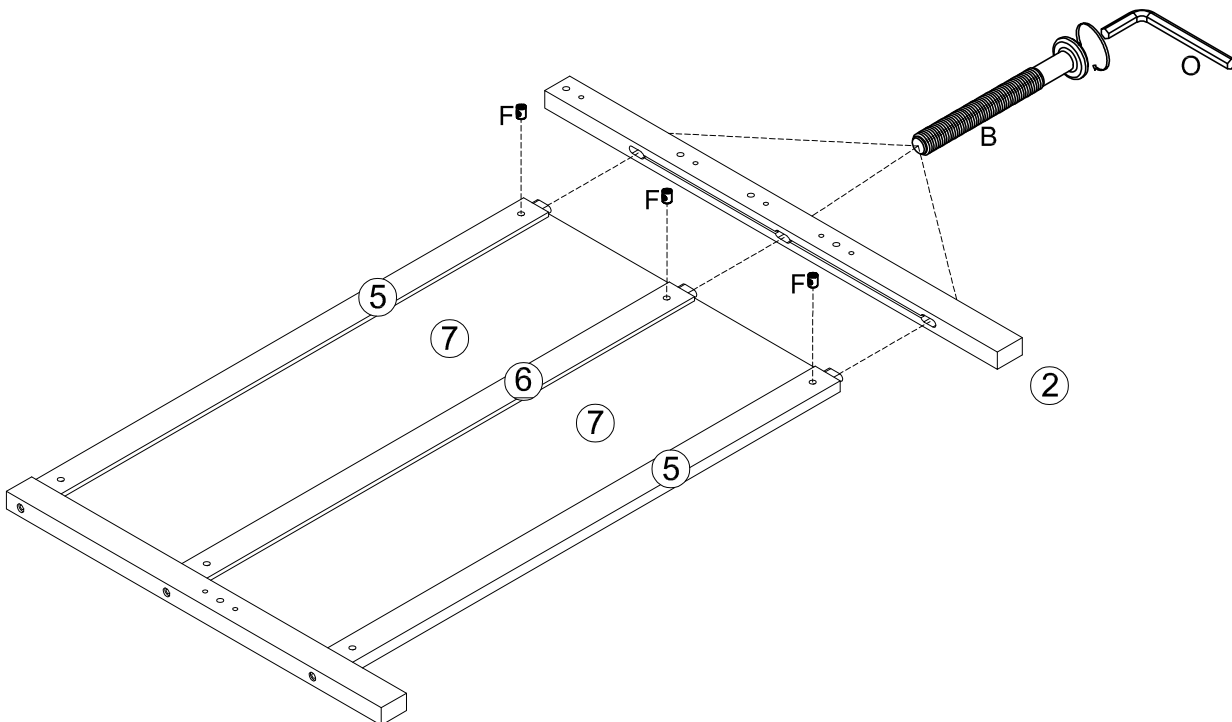
B	F
	
3pcs	3pcs

Step/Étape 3

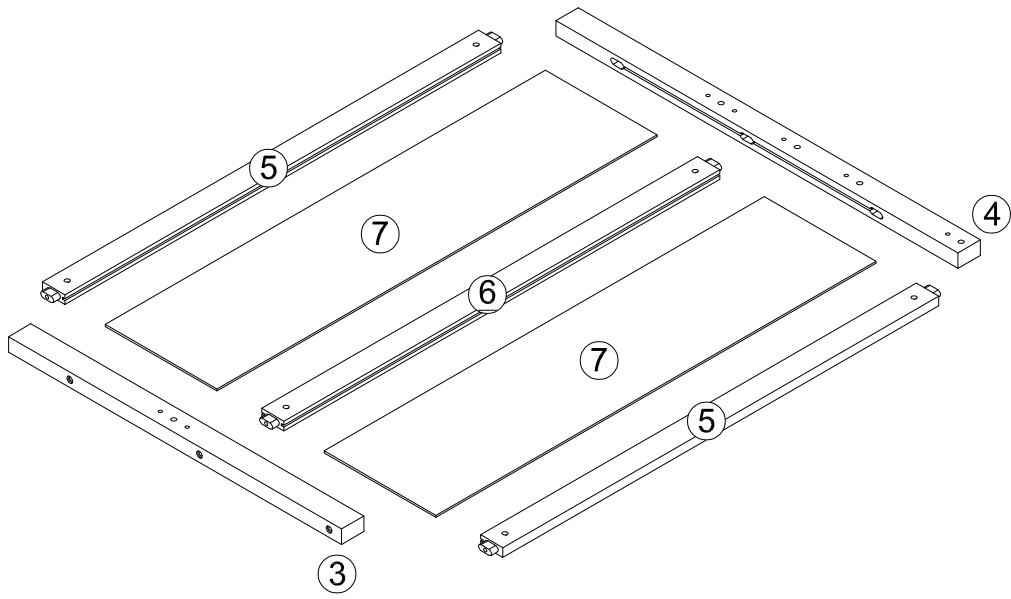


Step/Étape 4

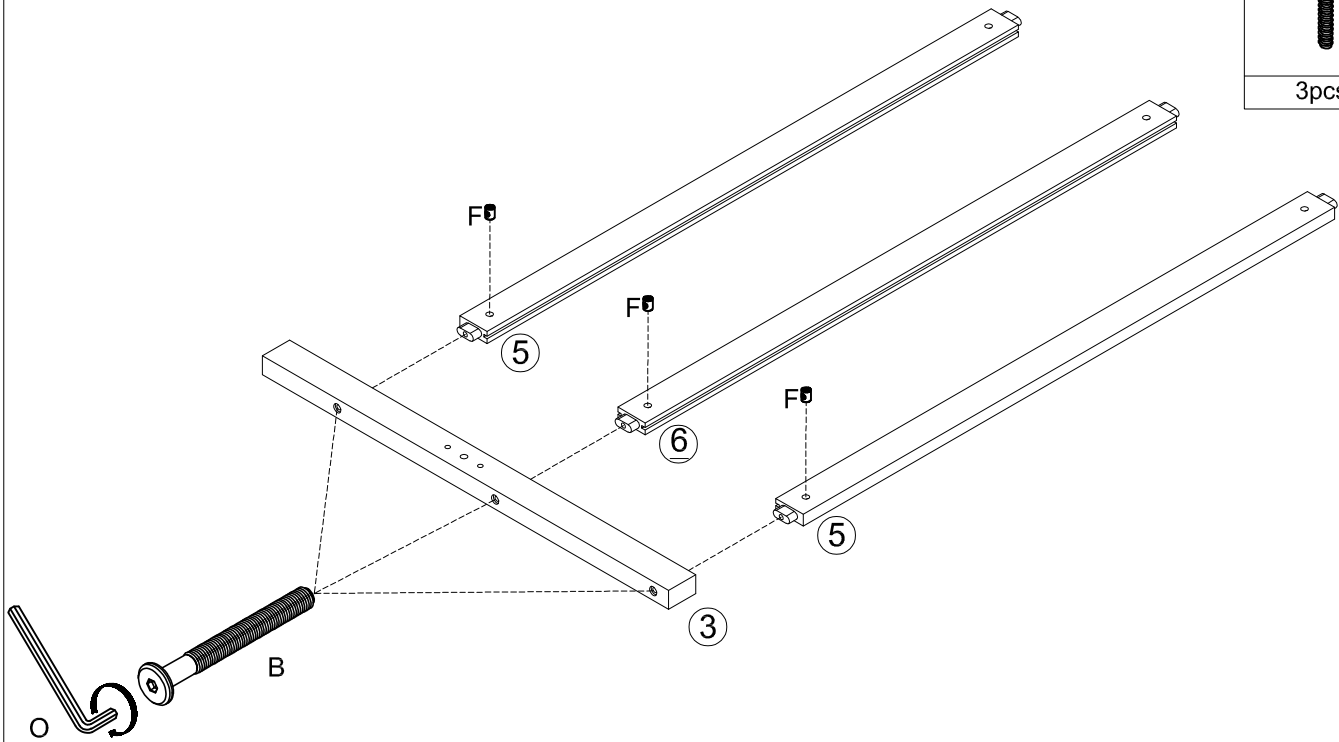
B	F
	
3pcs	3pcs





Step/Étape 5

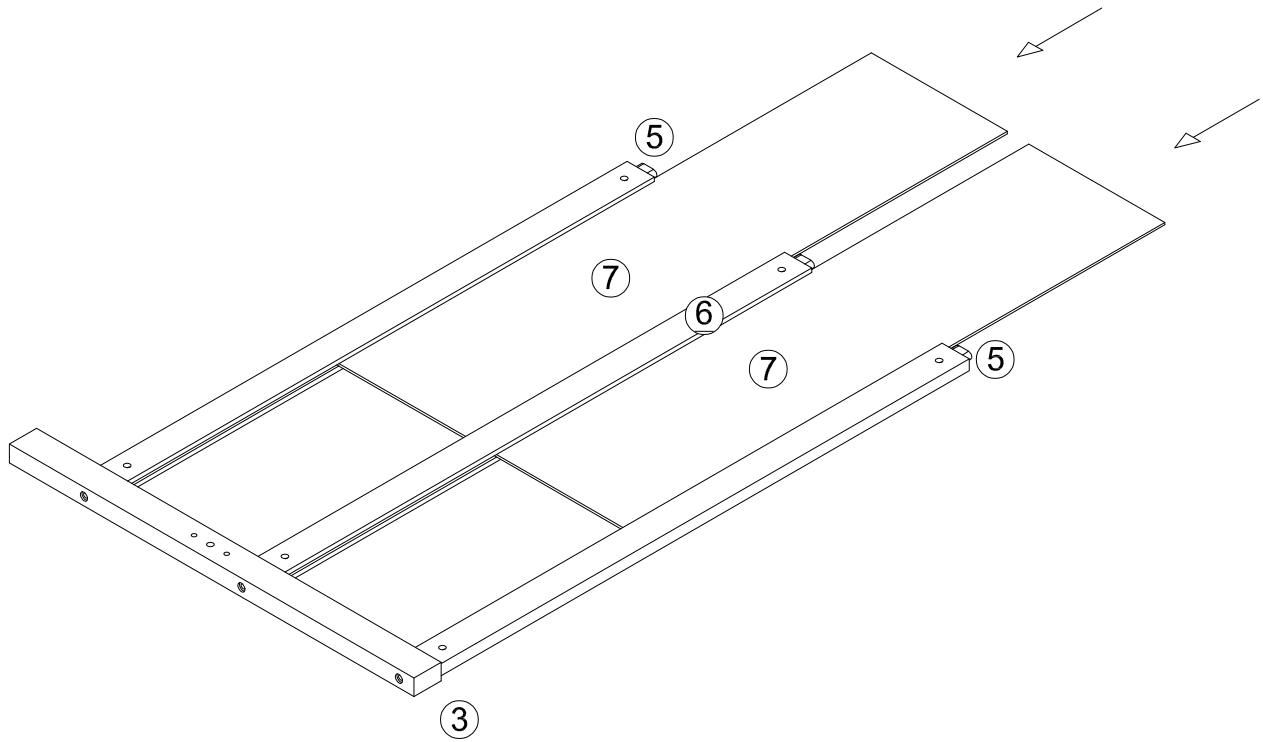


Step/Étape 6





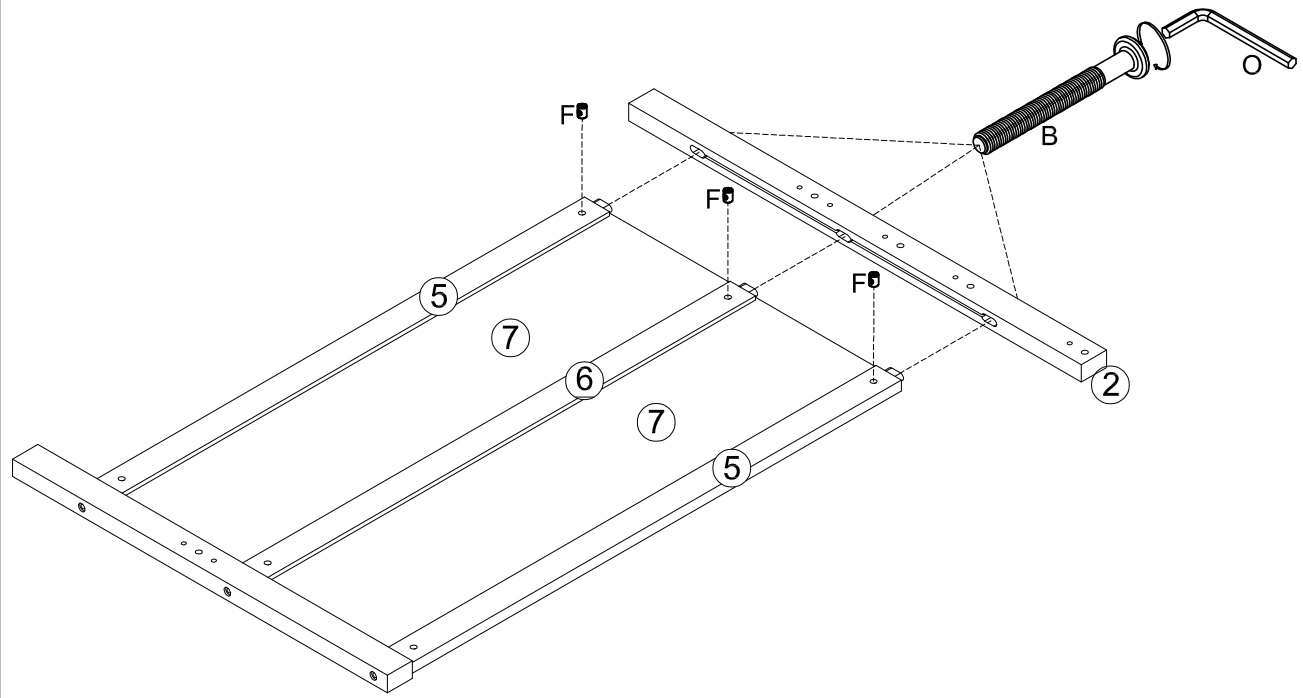
B	F
	
3pcs	3pcs

Step/Étape 7




Step/Étape 8

B	F
	
3pcs	3pcs

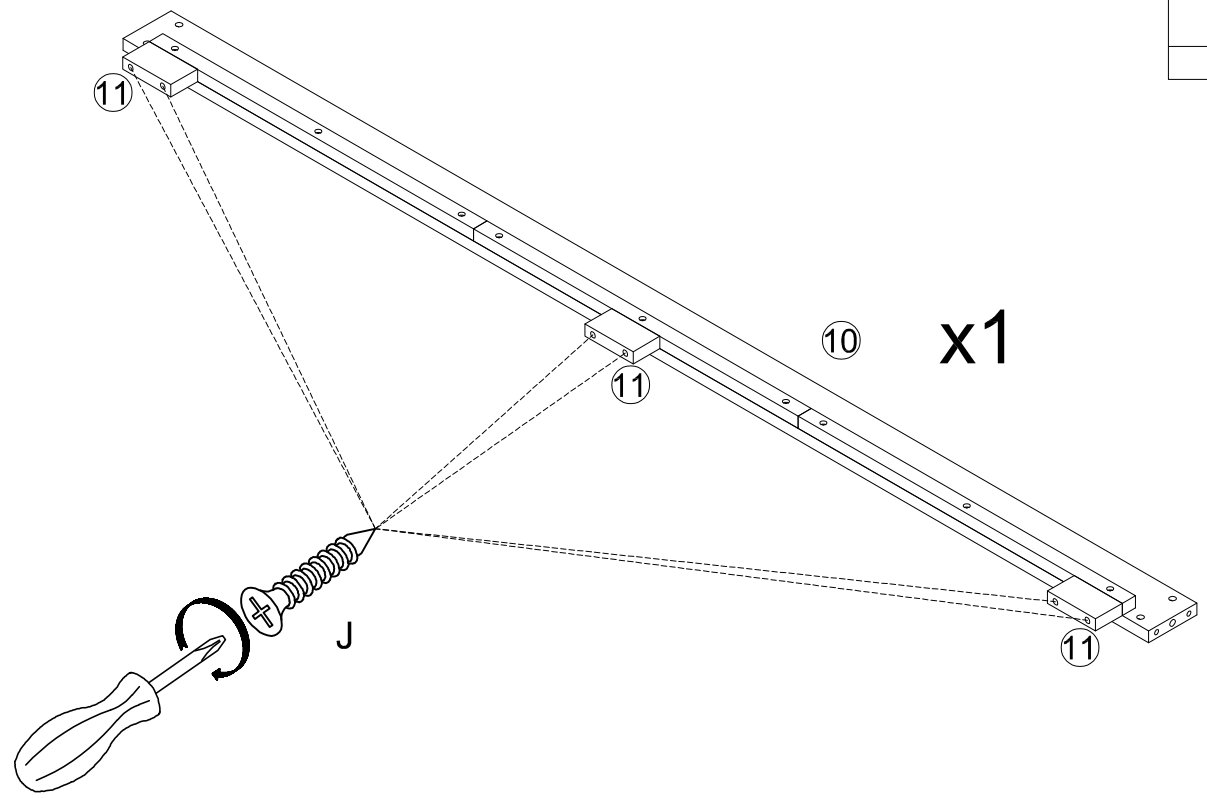


Step/Étape 9

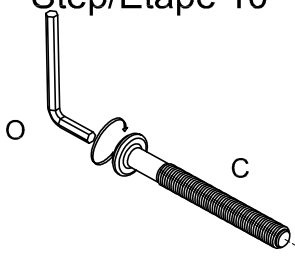
J






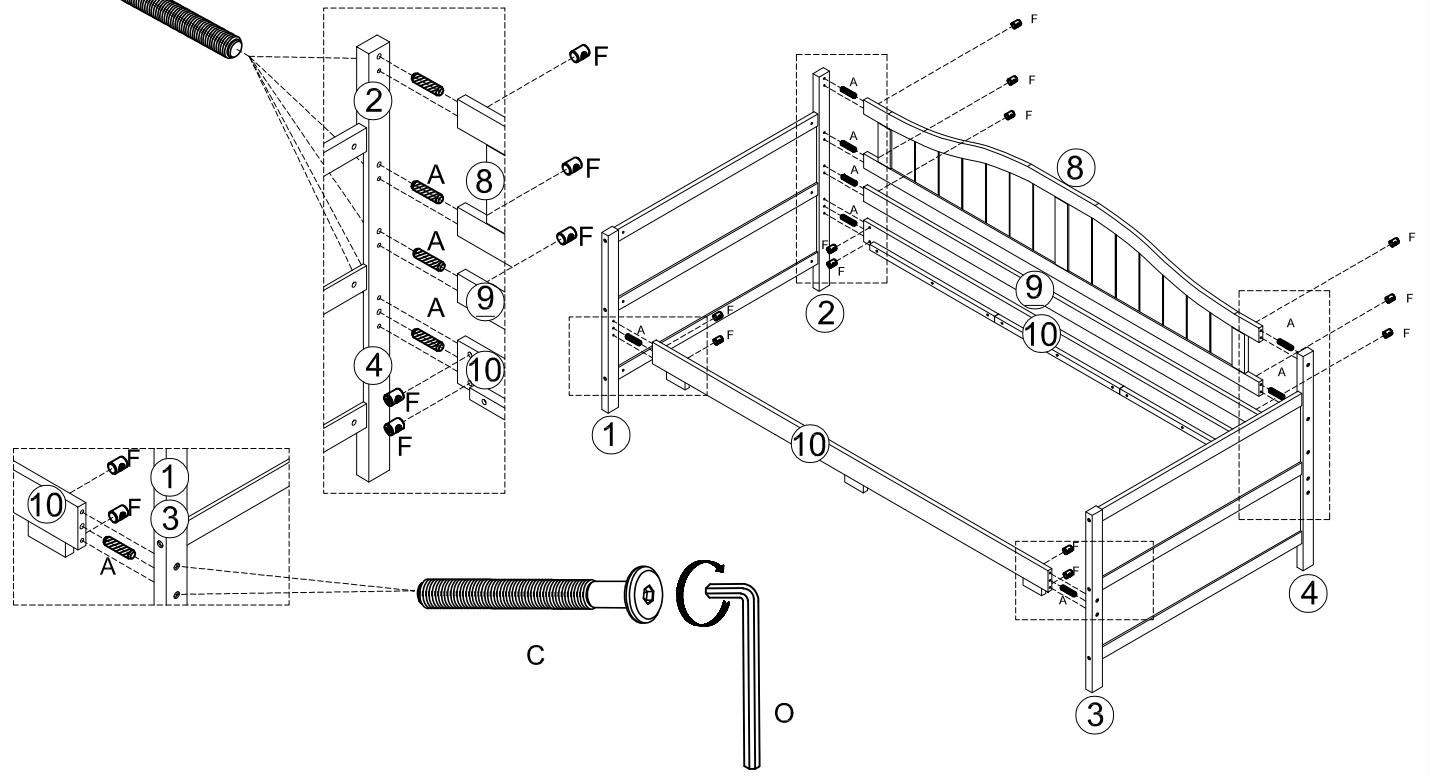
6pcs



Step/Étape 10

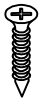


A	C	F
		
10pcs	14pcs	14pcs

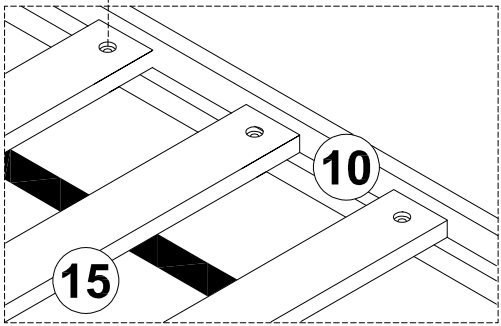
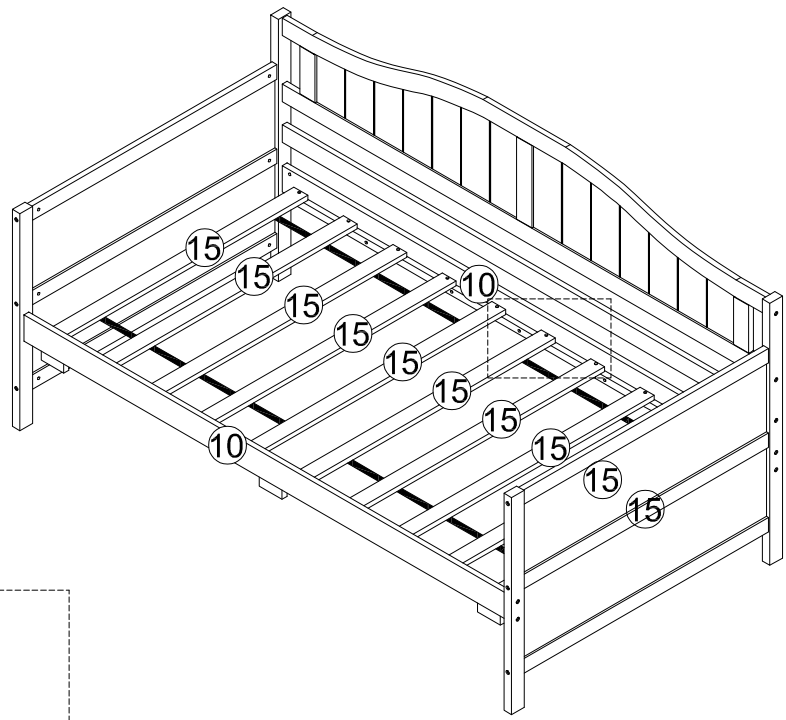


Step/Étape 11

J

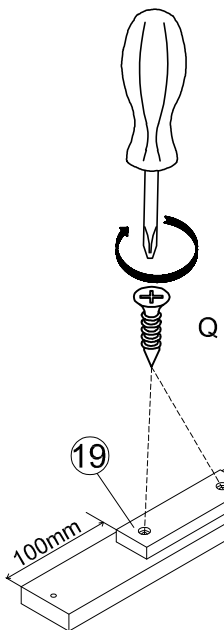


20pcs

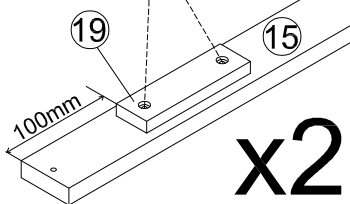
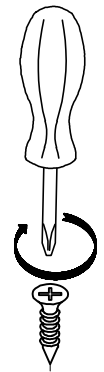
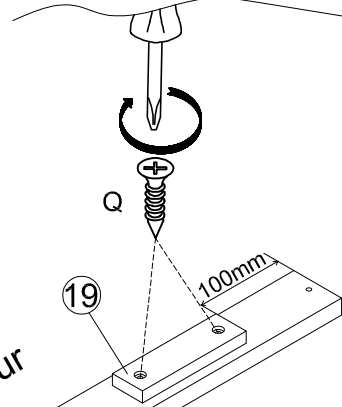


Step/Étape 12

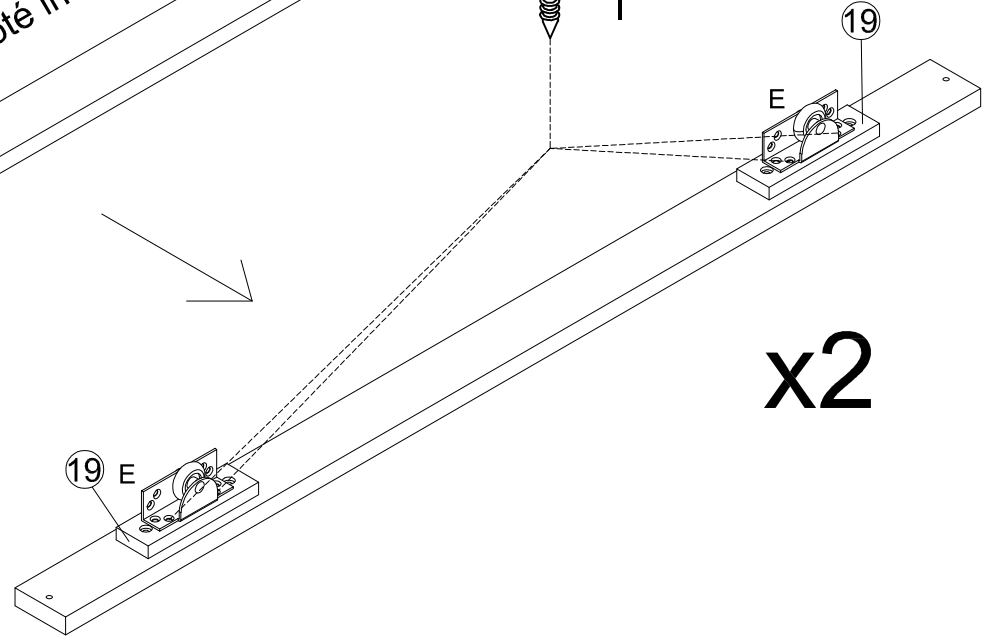
Q	E	I
8pcs	4pcs	8pcs



Lower side/ Côté inférieur



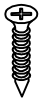
x2



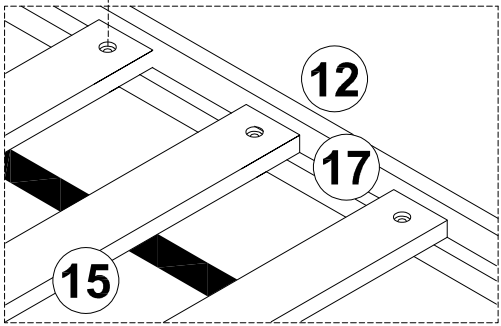
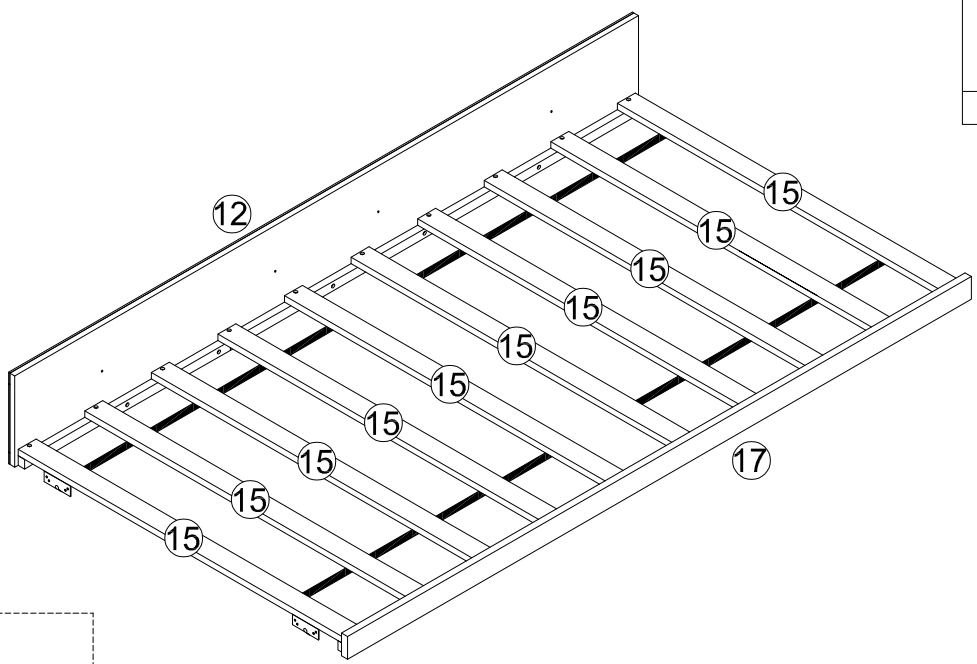
x2

Step/Étape 13

J



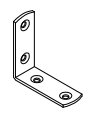
20pcs



Step/Étape 14

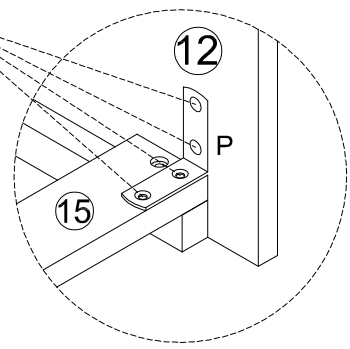
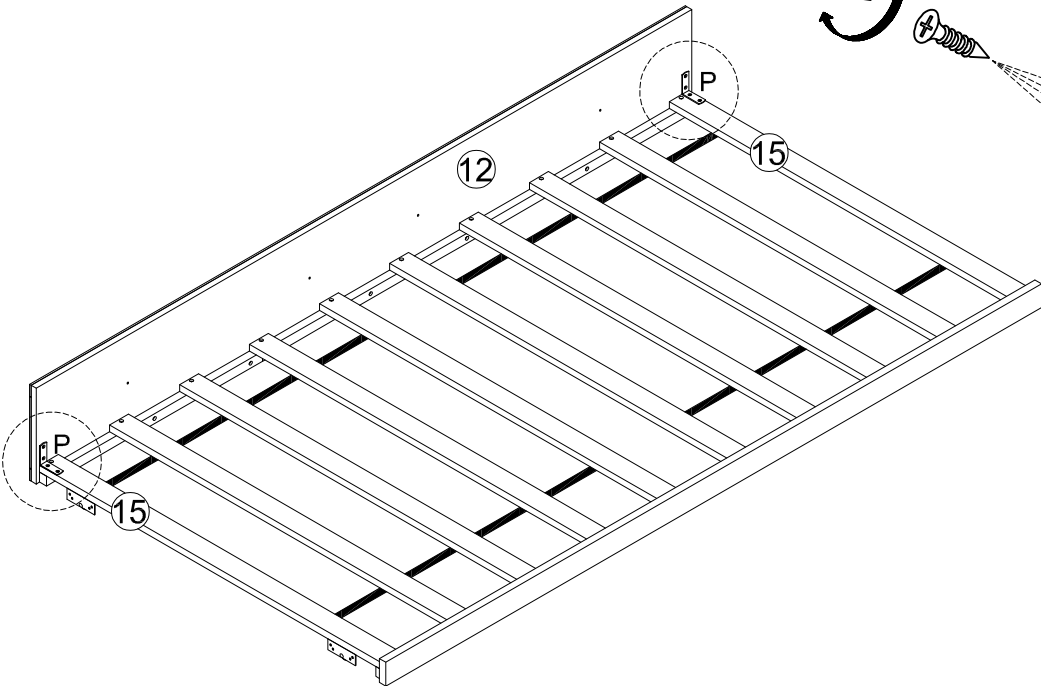
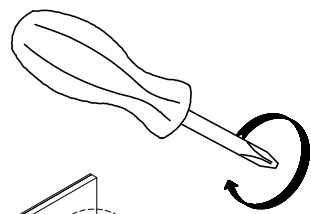
P

I


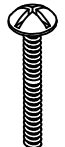


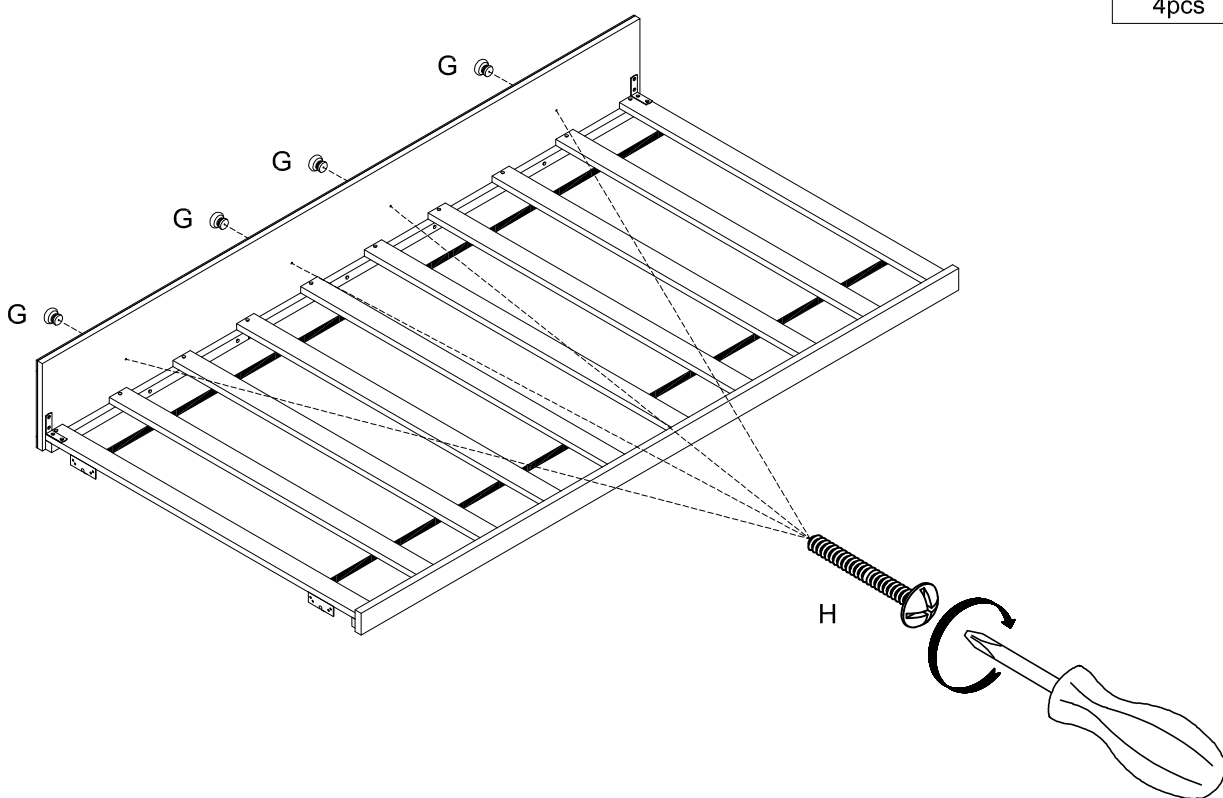
2pcs

8pcs

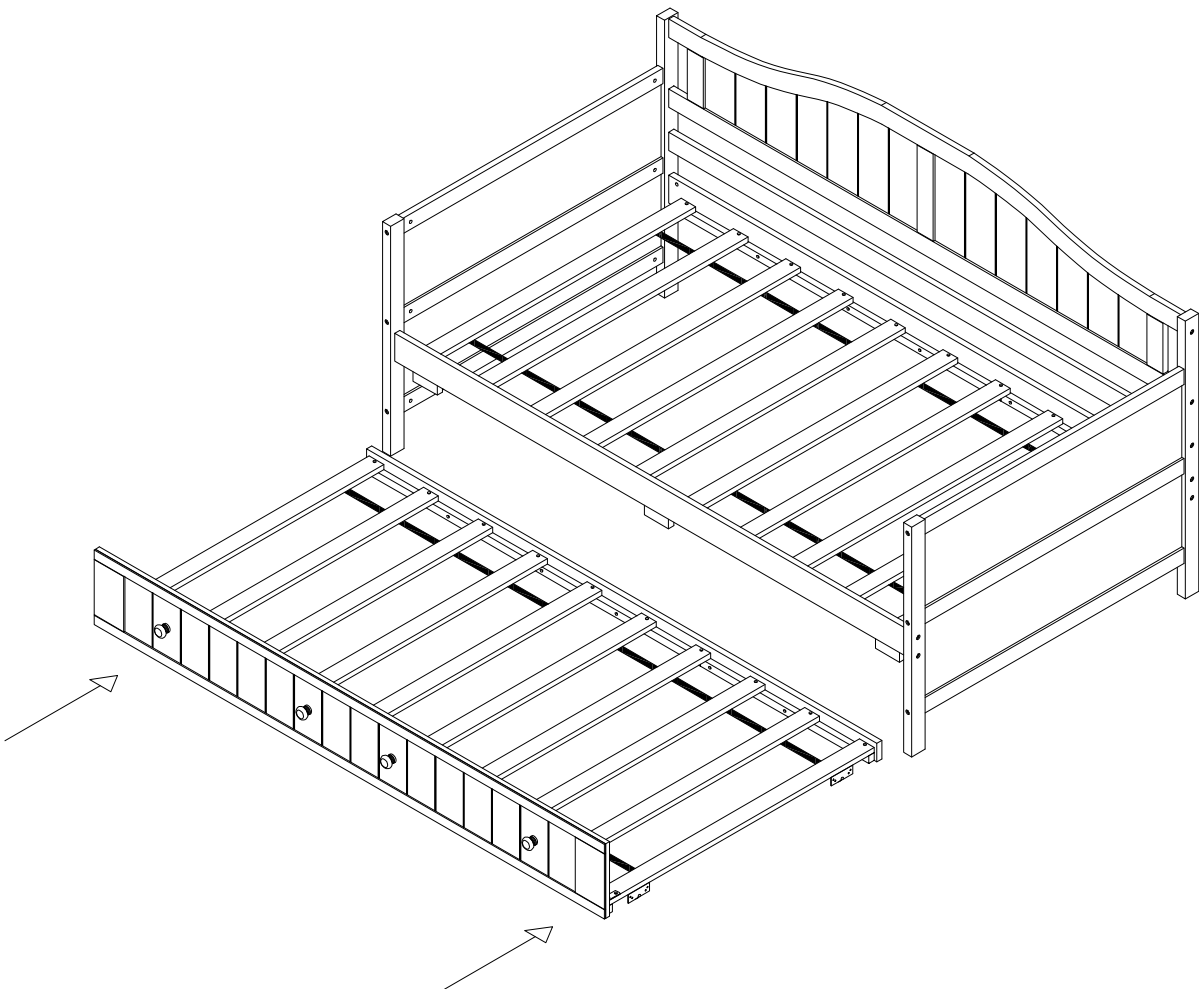


Step/Étape 15

G	H
	
4pcs	4pcs



Step/Étape 16



COMPLETE/COMPLÈTE

