
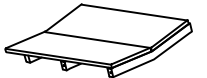







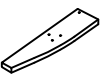
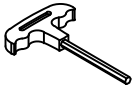


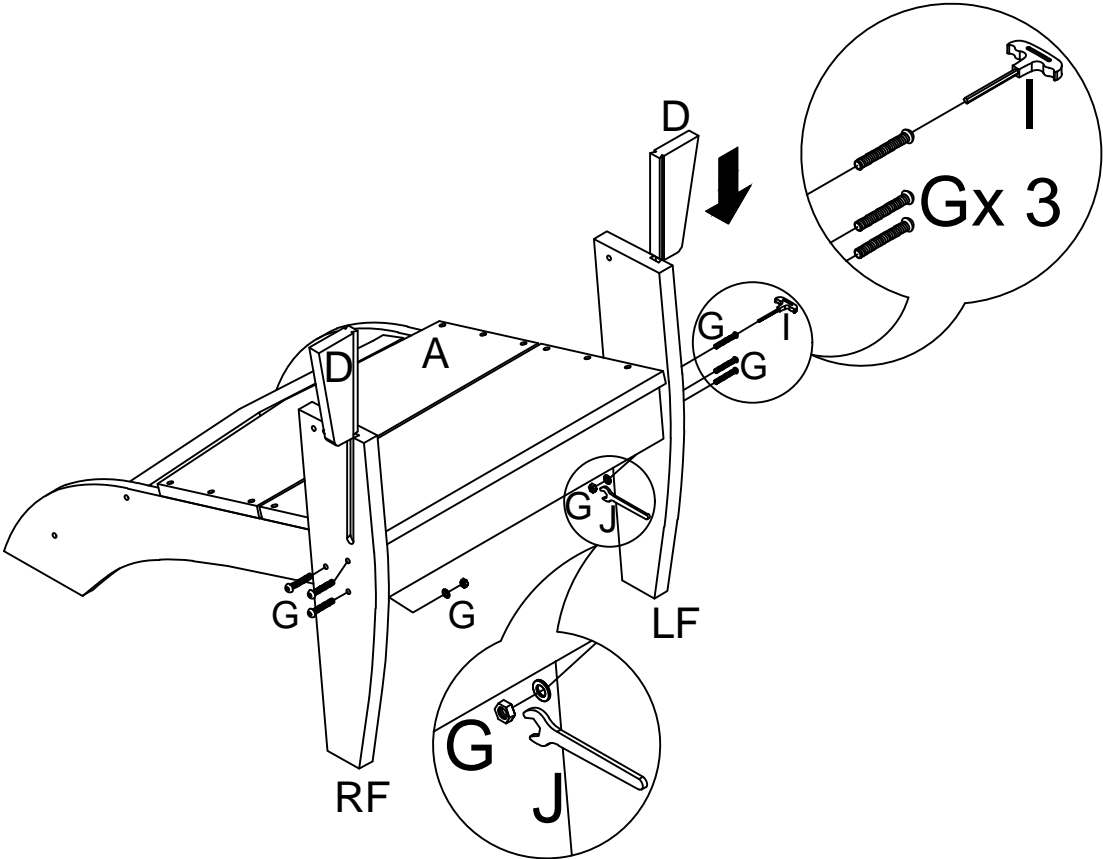
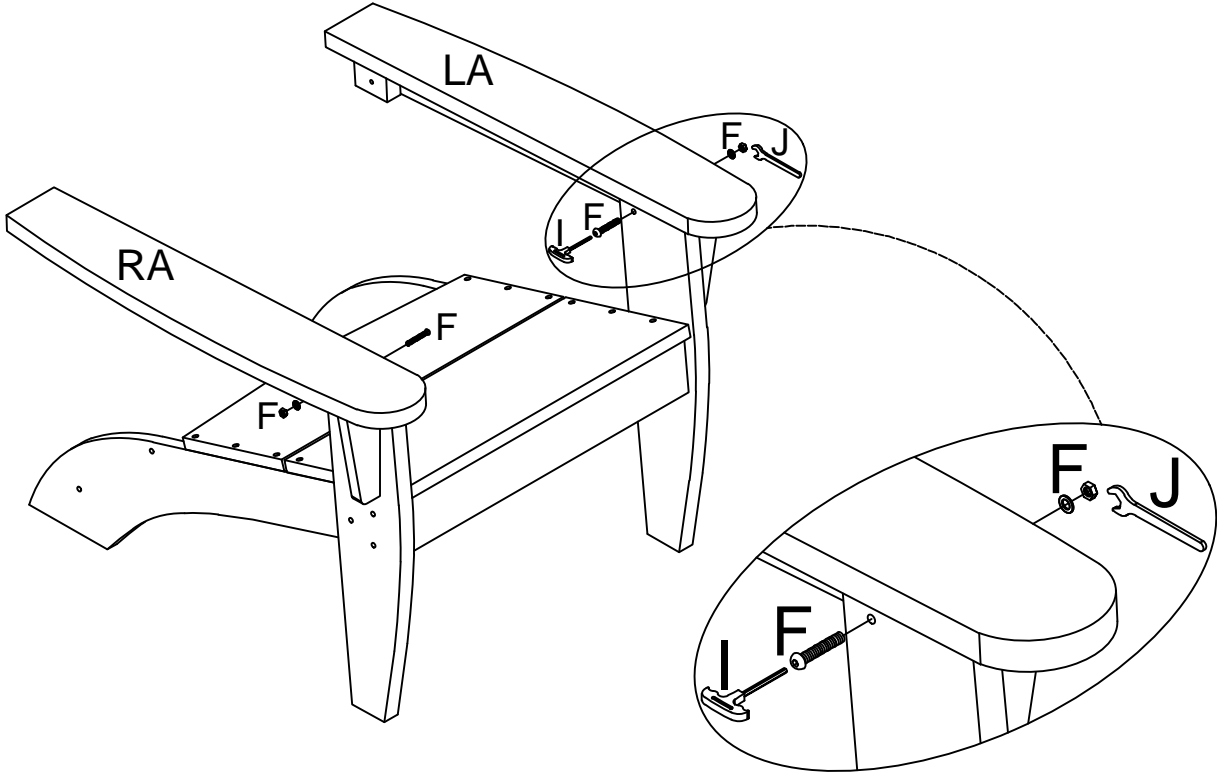
	A x 1		D x 2
	B x 1		E x 4 (6.3x50)
	LA x 1		F x 2(m6x60)
	RA x 1		G x 6(m6x55)
	LF x 1		H x 2 (6.3x80)
	RF x 1		I x 1
	C x 1		J x 1

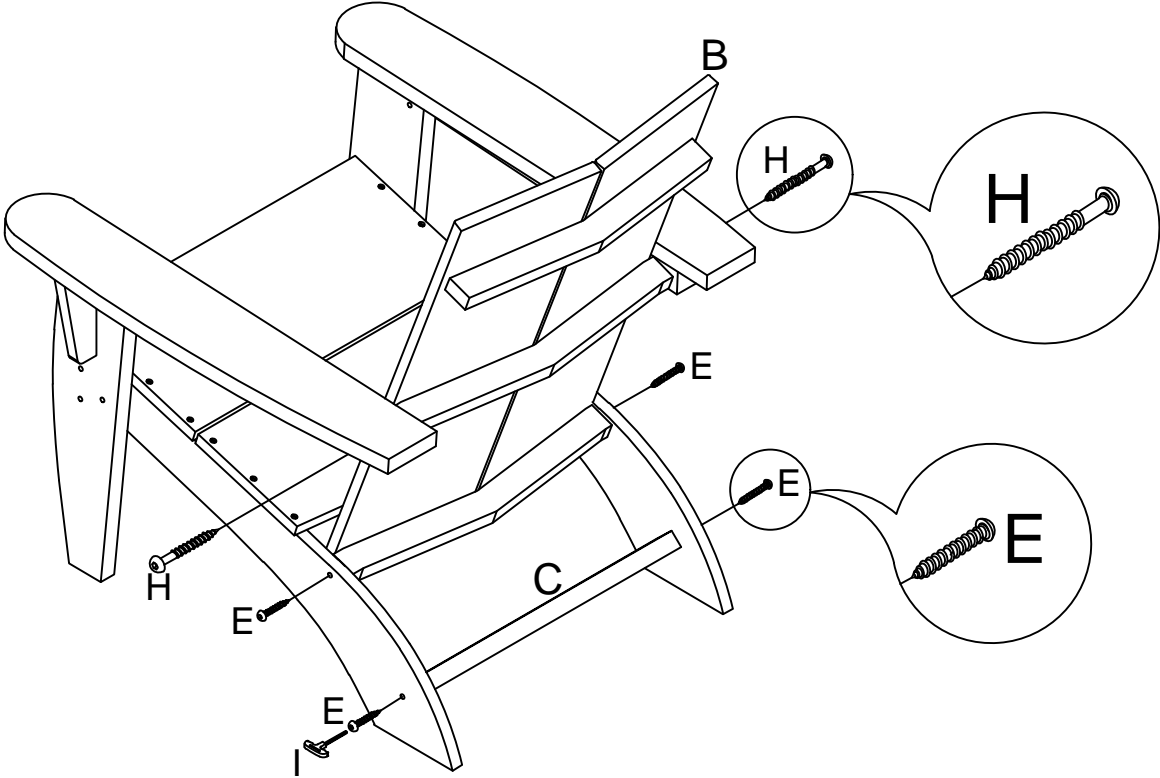
STEP 1:



STEP 2:



STEP 3:



STEP 4:

