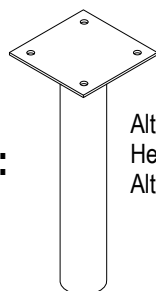
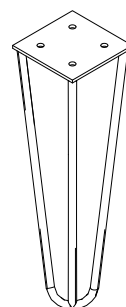


OPÇÕES DE PÉS :
FOOT OPTIONS:
OPCIONES DE PIE:



Medida dos pés: 190 mm/7.48in
 Feet measurement: 190mm/7.48in
 Medida de los pies: 190 mm/7.48in
 Altura do produto com os pés: 624mm/24.57in
 Height of furniture with feet: 624mm/24.57in
 Altura de los muebles con pies: 624mm/24.57in

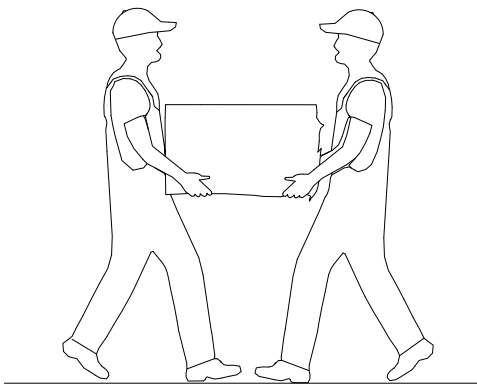
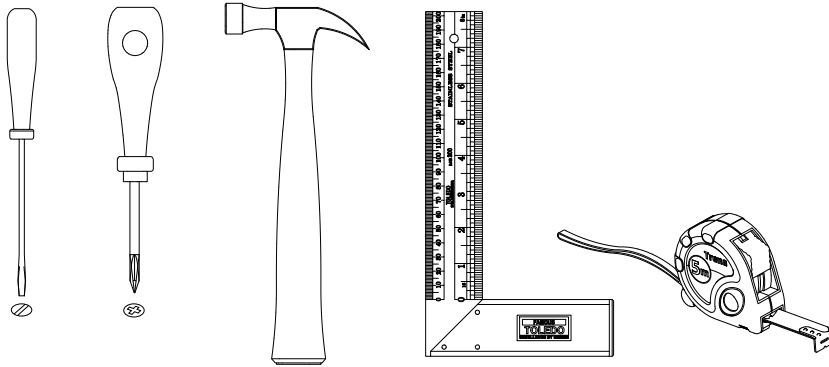


Medida dos pés: 186 mm/7.32in
 Feet measurement: 186mm/7.32in
 Medida de los pies: 186 mm/7.32in
 Altura do produto com os pés: 620mm/24.4in
 Height of furniture with feet: 624mm/24.4in
 Altura de los muebles con pies: 624mm/24.4in

Tools needed to assemble the furniture:

Herramientas necesarias para armar el mueble:

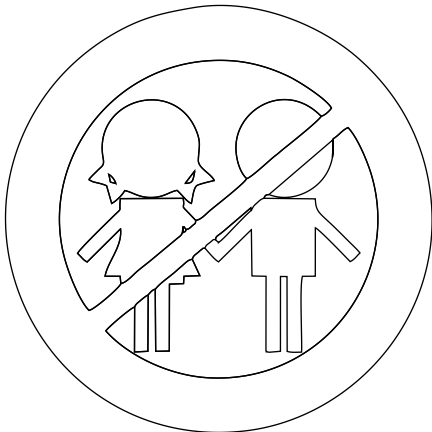
Ferramentas necessárias para montar o móvel:



The assembly must be done by two people.

El montaje debe ser efectuado por dos personas.

A montagem deve ser efetuada por duas pessoas.



This product contain small parts, please, keep out of children's range.

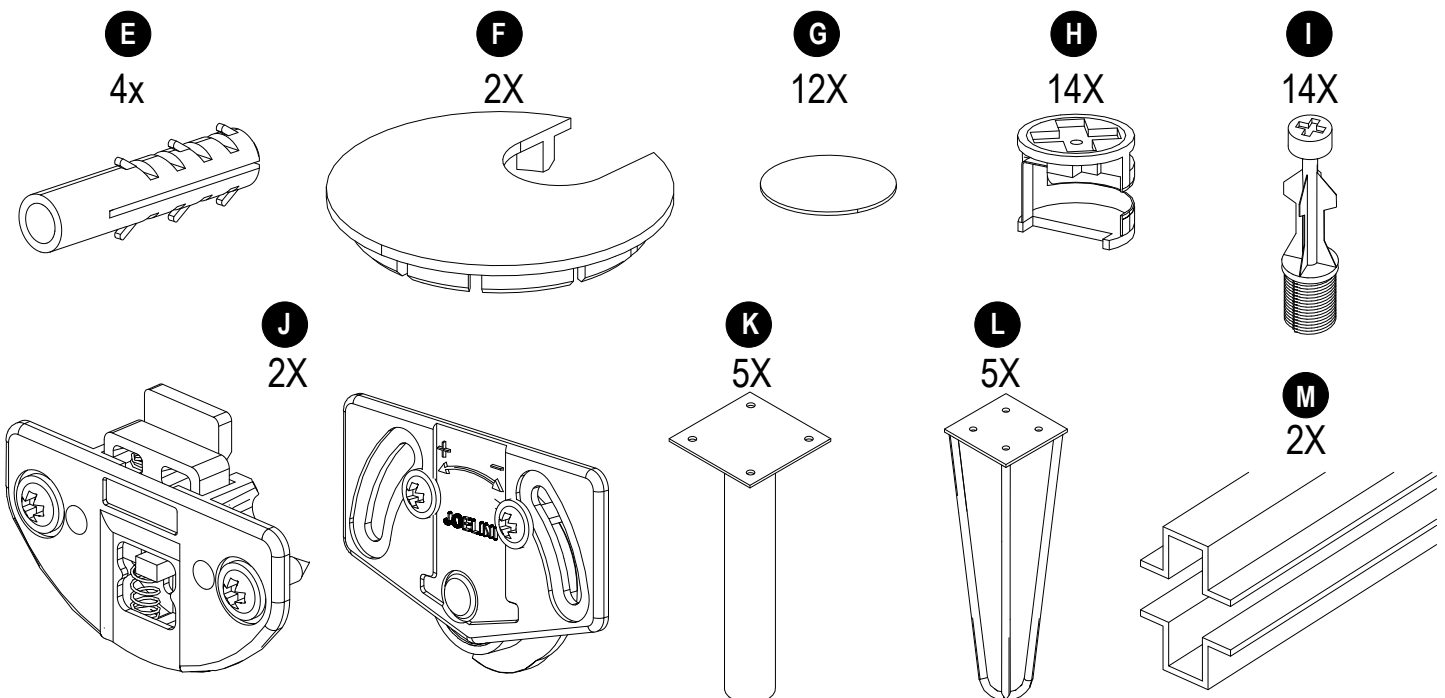
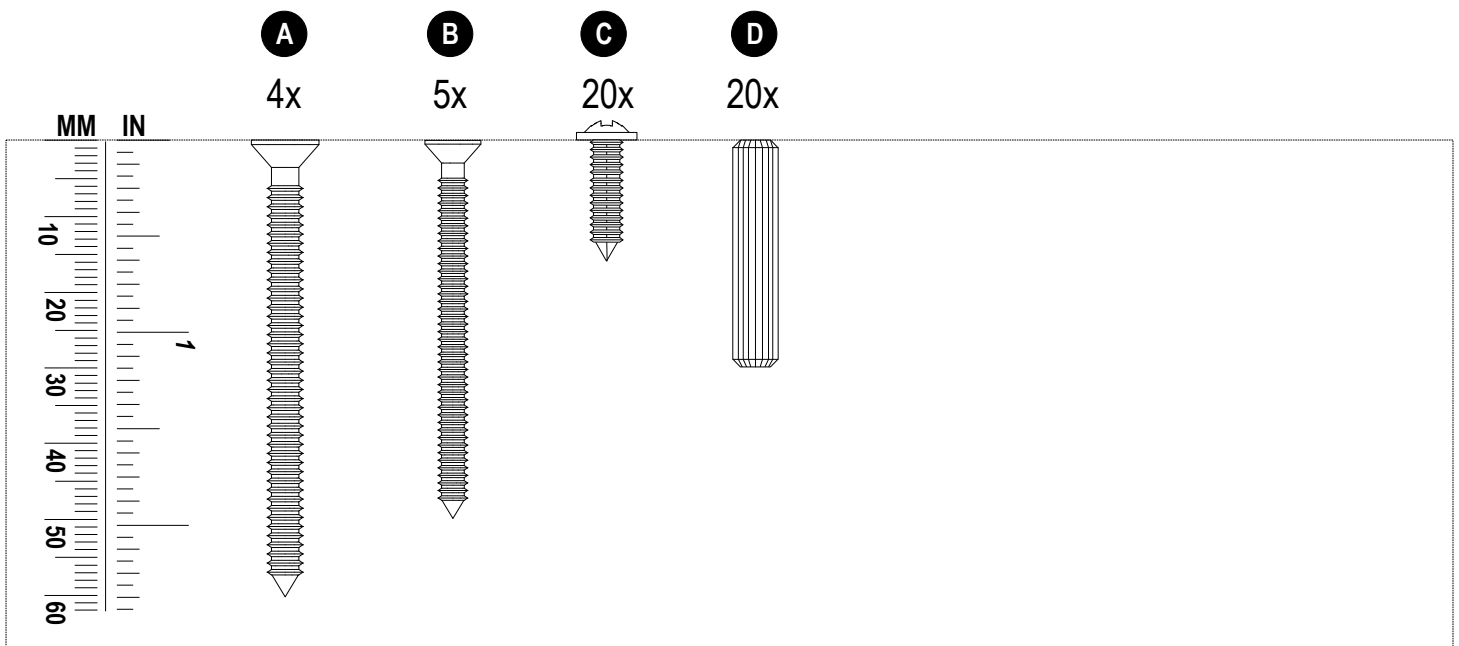
Este producto contiene piezas pequeñas, mantener fuera del alcance de los niños.

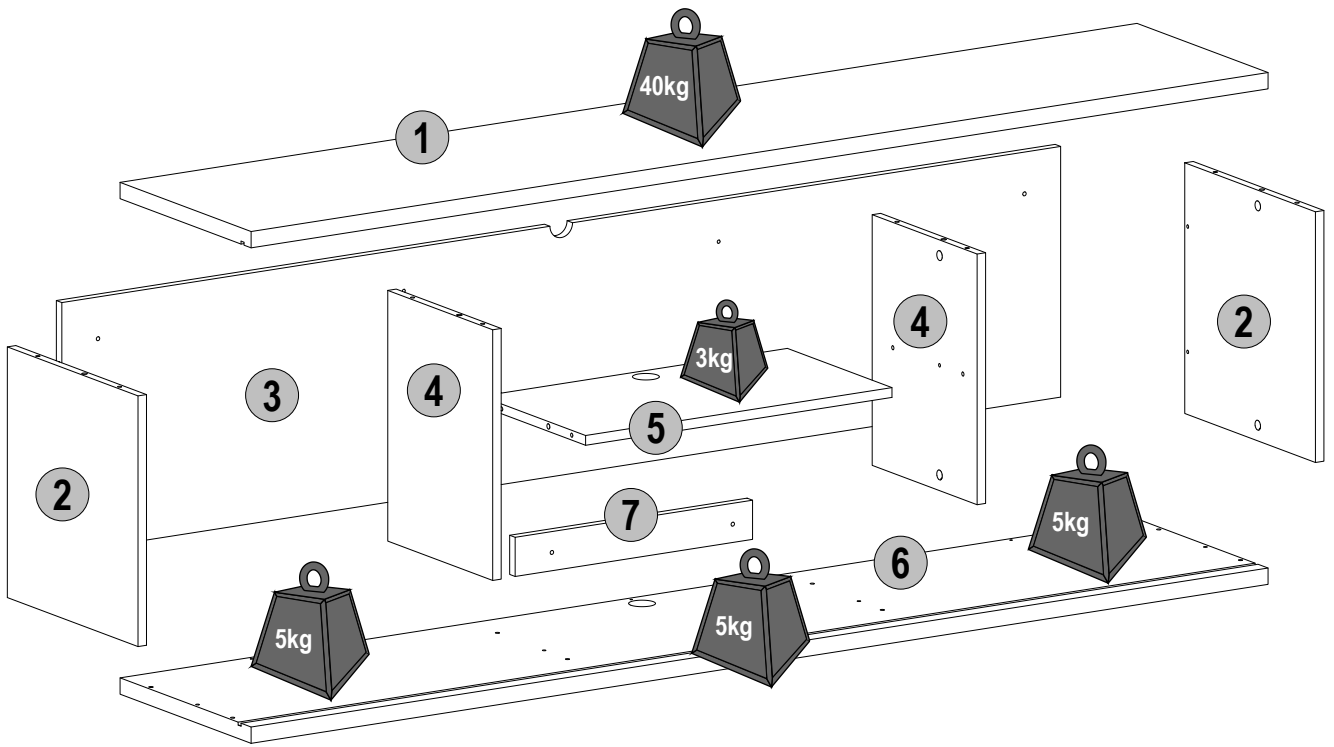
Este produto contém peças pequenas, por favor, mantenha fora do alcance de crianças.

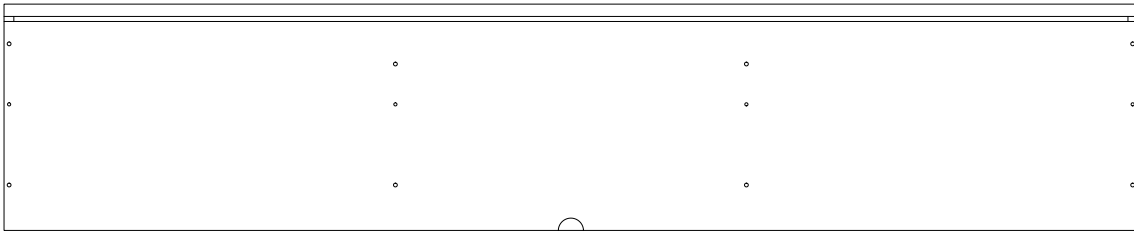
In case of doubt, compare the hardware with the real size images below.

En caso de dudas, compare las herrajes con las imágenes a seguir en tamaño real.

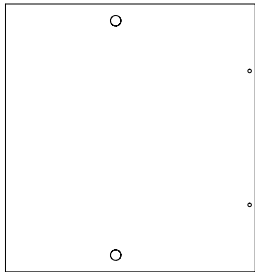
Em caso de dúvidas, compare as ferragens com as imagens abaixo em tamanho real.



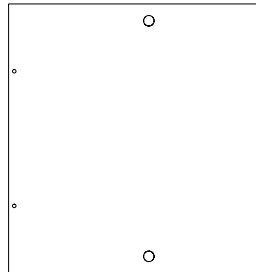




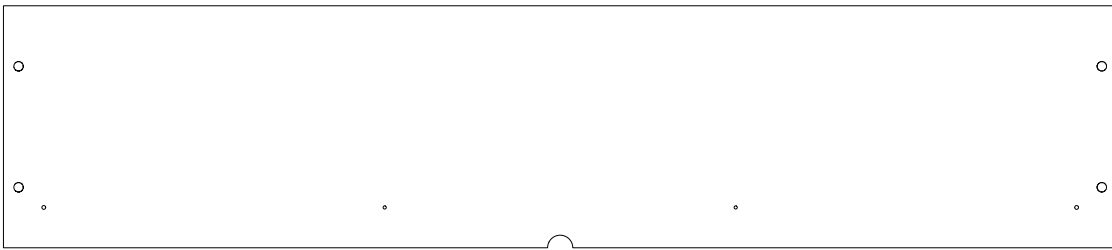
1 (1799 x 359 mm)
(70,83 x 14,13 in)



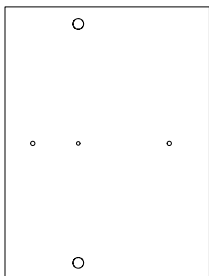
2 (384 x 358 mm)
(15,12 x 14,10 in)



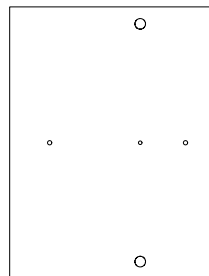
2 (384 x 358 mm)
(15,12 x 14,10 in)



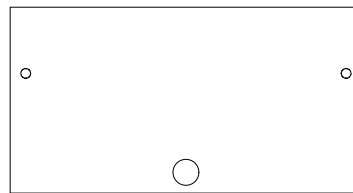
3 (1767 x 384 mm)
(69,57 x 15,12 in)



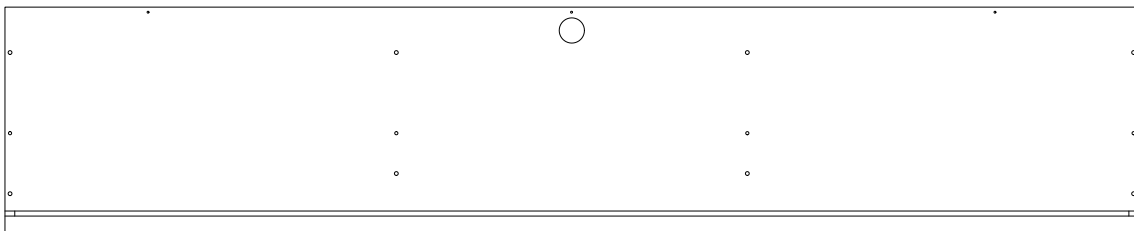
4 (384 x 288 mm)
(15,12 x 11,34 in)



4 (384 x 288 mm)
(15,12 x 11,34 in)



5 (542 x 287 mm)
(21,34 x 11,30 in)



6 (1799 x 359 mm)
(70,83 x 14,14 in)

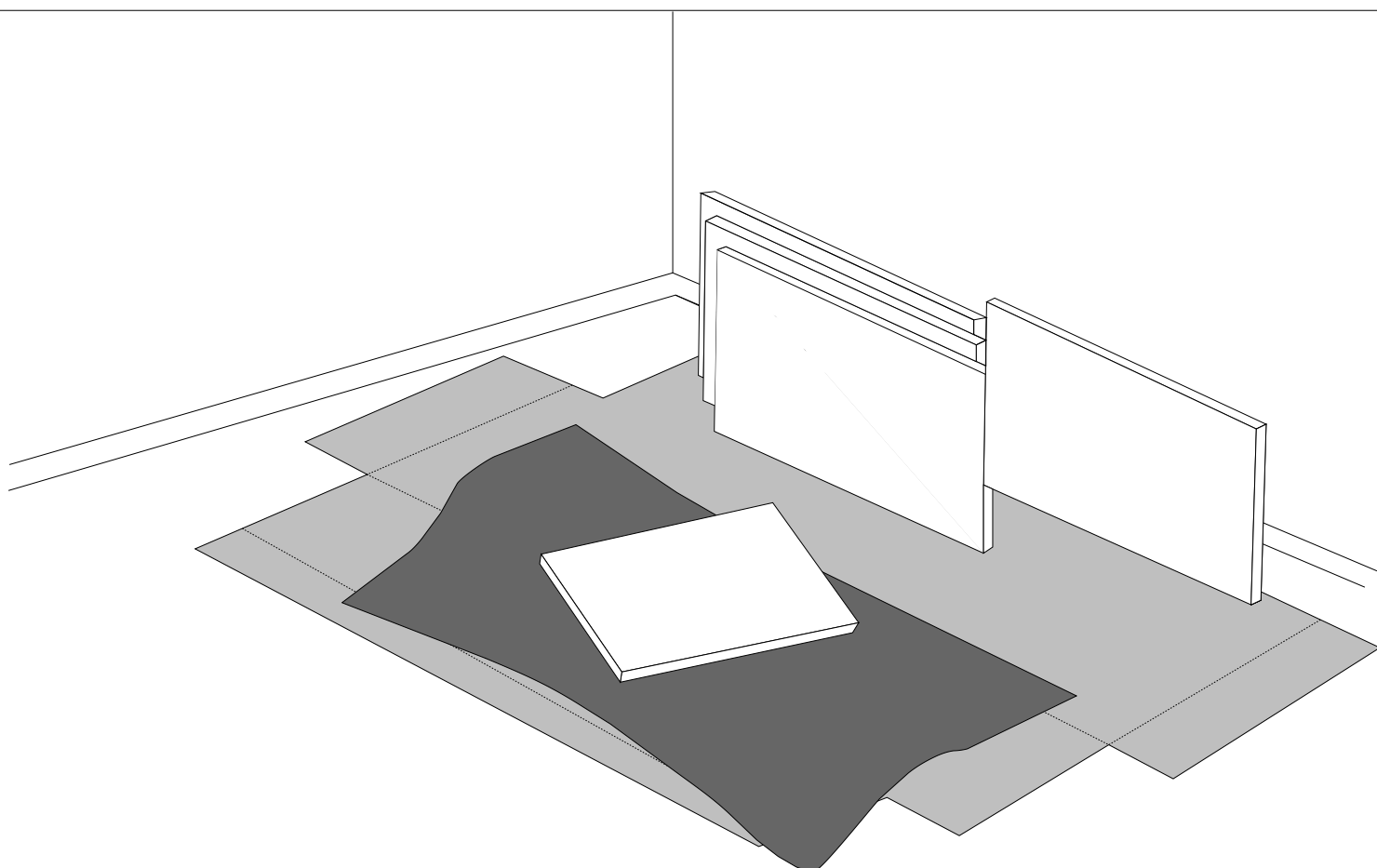
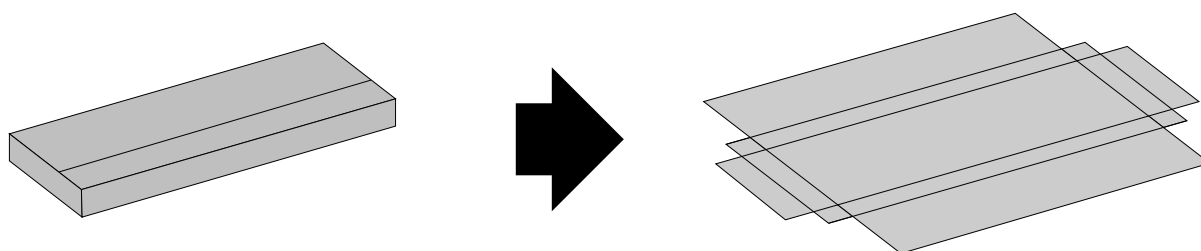


7 (420 x 60 mm)
(16,54 x 2,37 in)

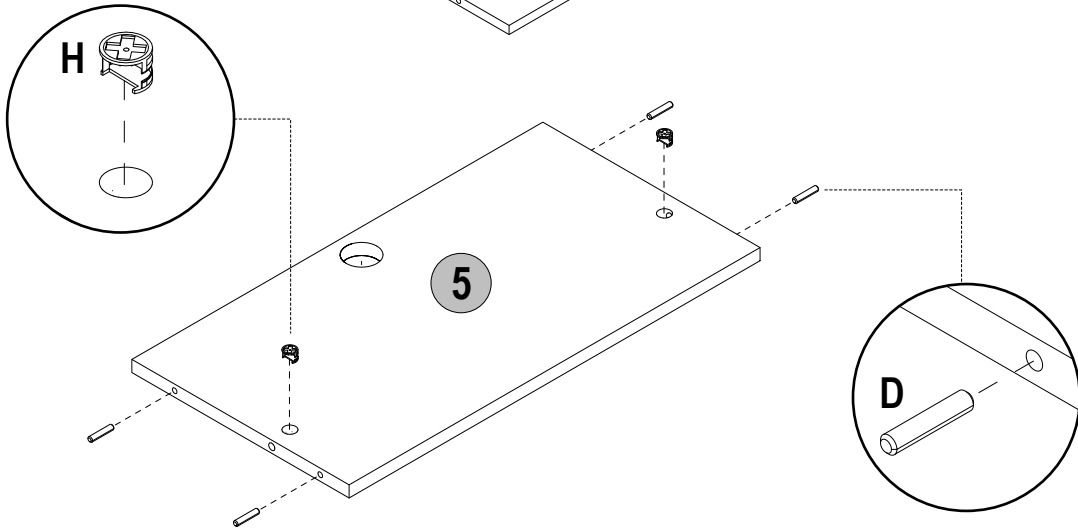
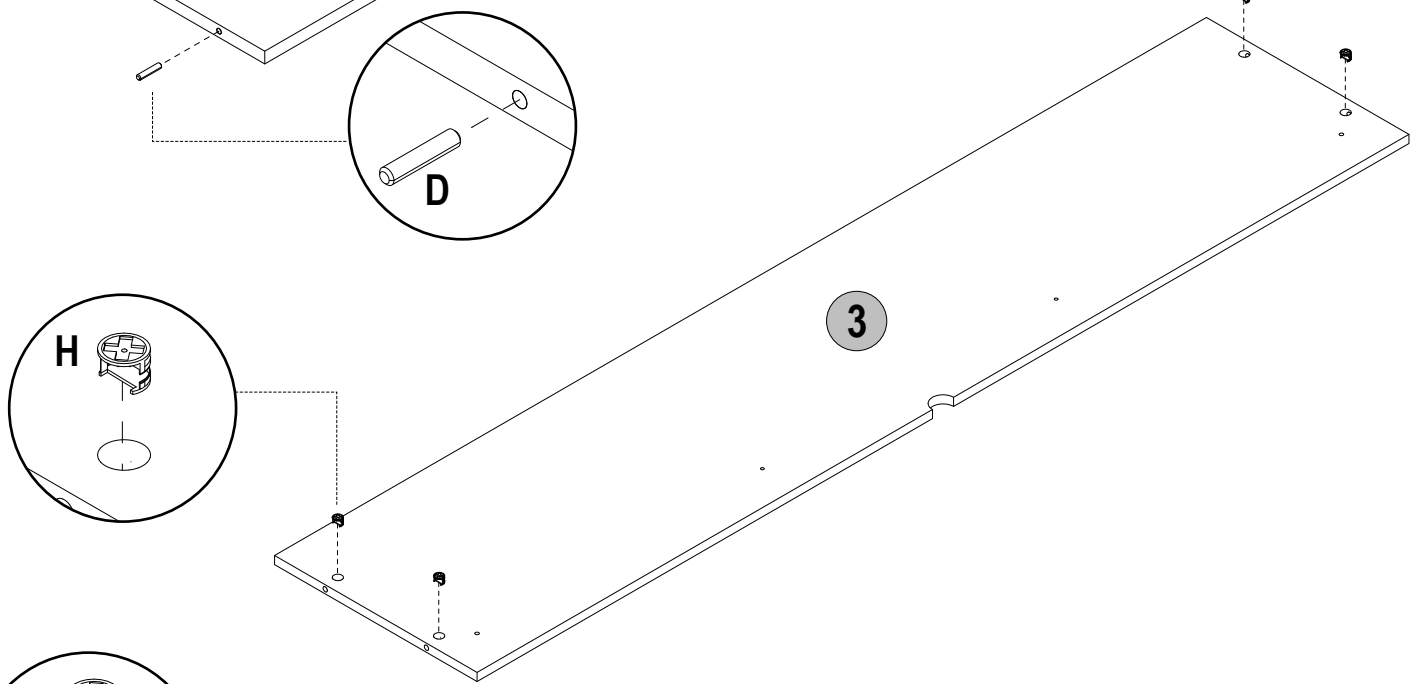
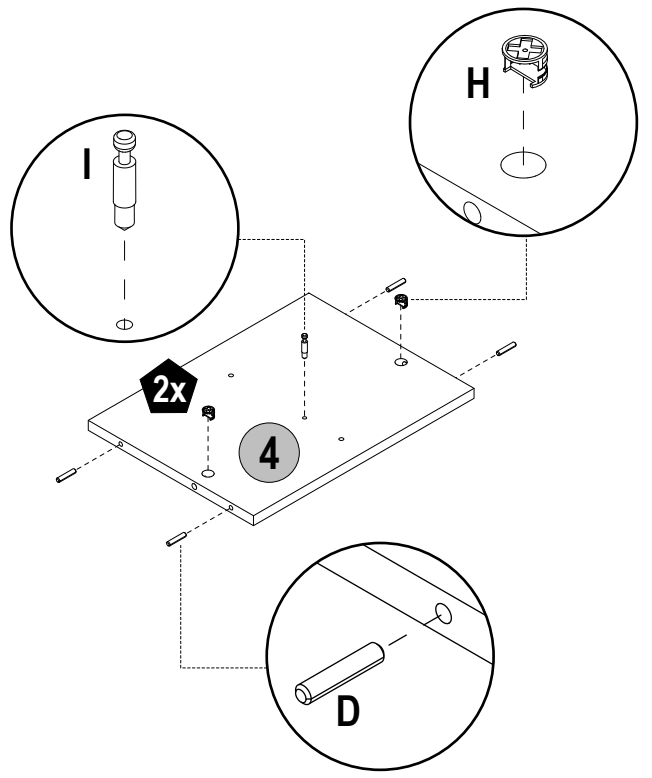
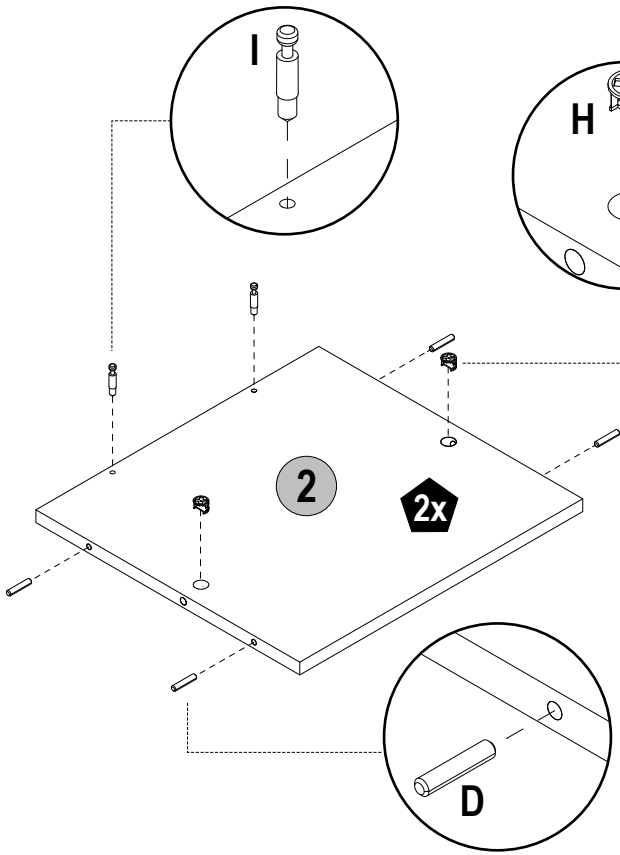
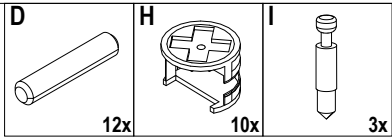
Assemble the furniture on a clean and flat surface and cover it with the cardboard of the packaging.

Montar el mueble sobre una superficie limpia y plana y cubrirlo con el cartón de la embalaje del producto.

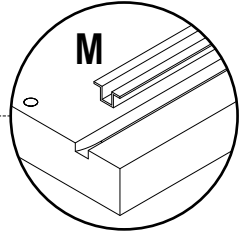
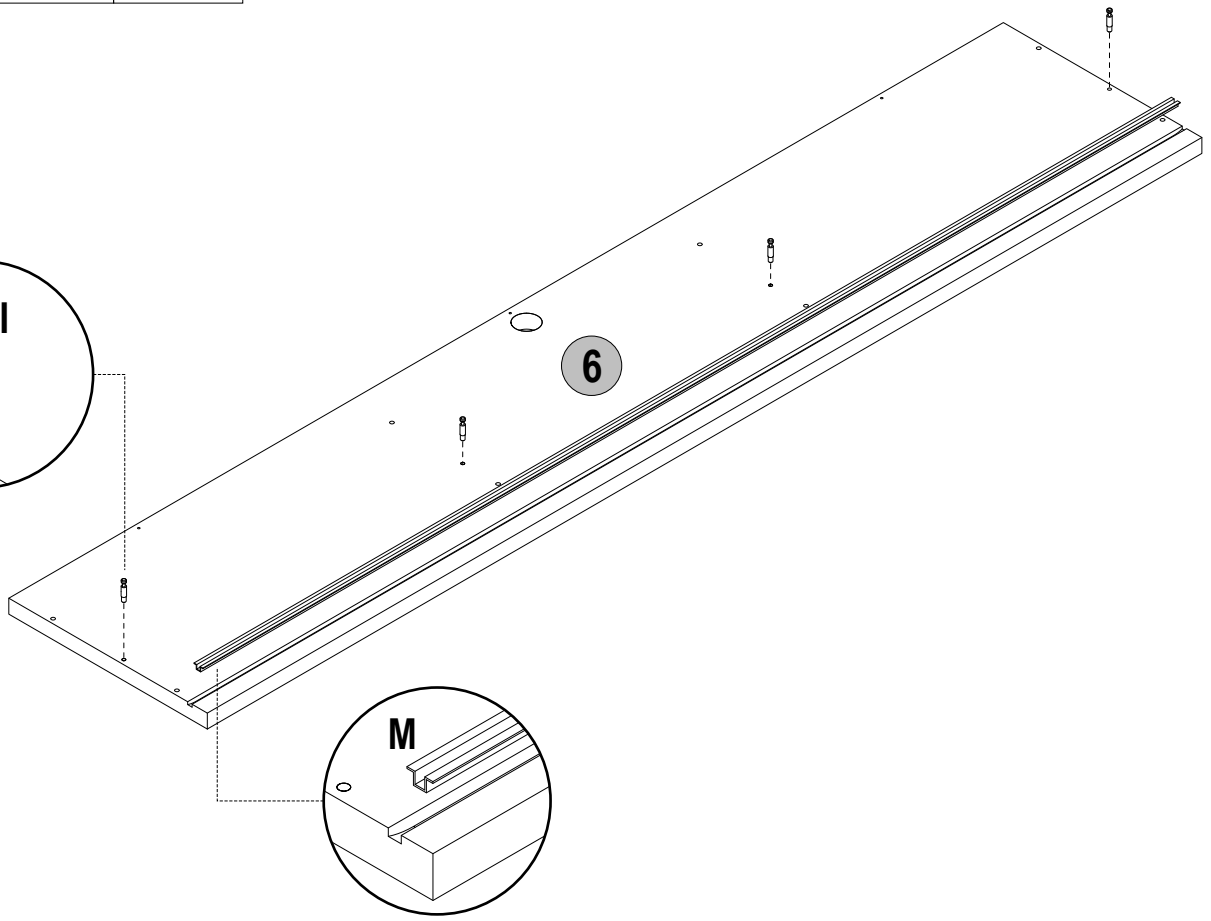
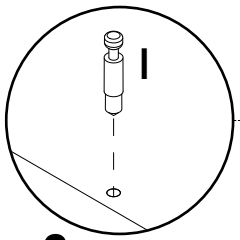
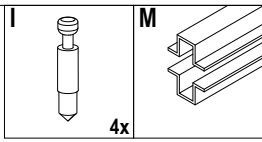
Monte o móvel sobre uma superfície limpa e plana, cubra-a com a caixa da embalagem do produto.



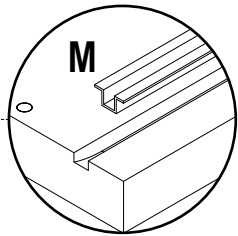
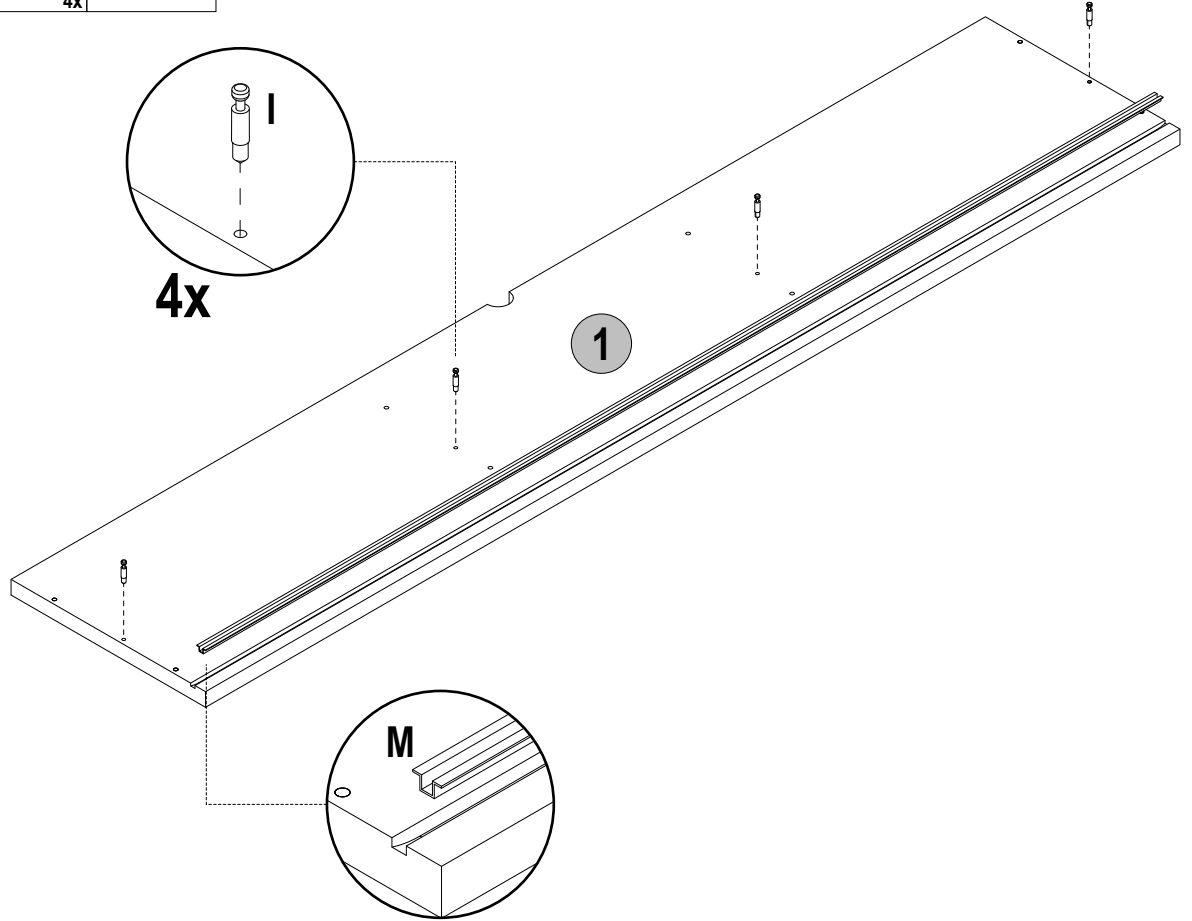
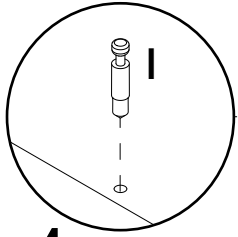
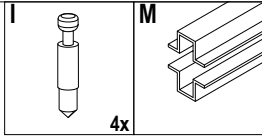
1



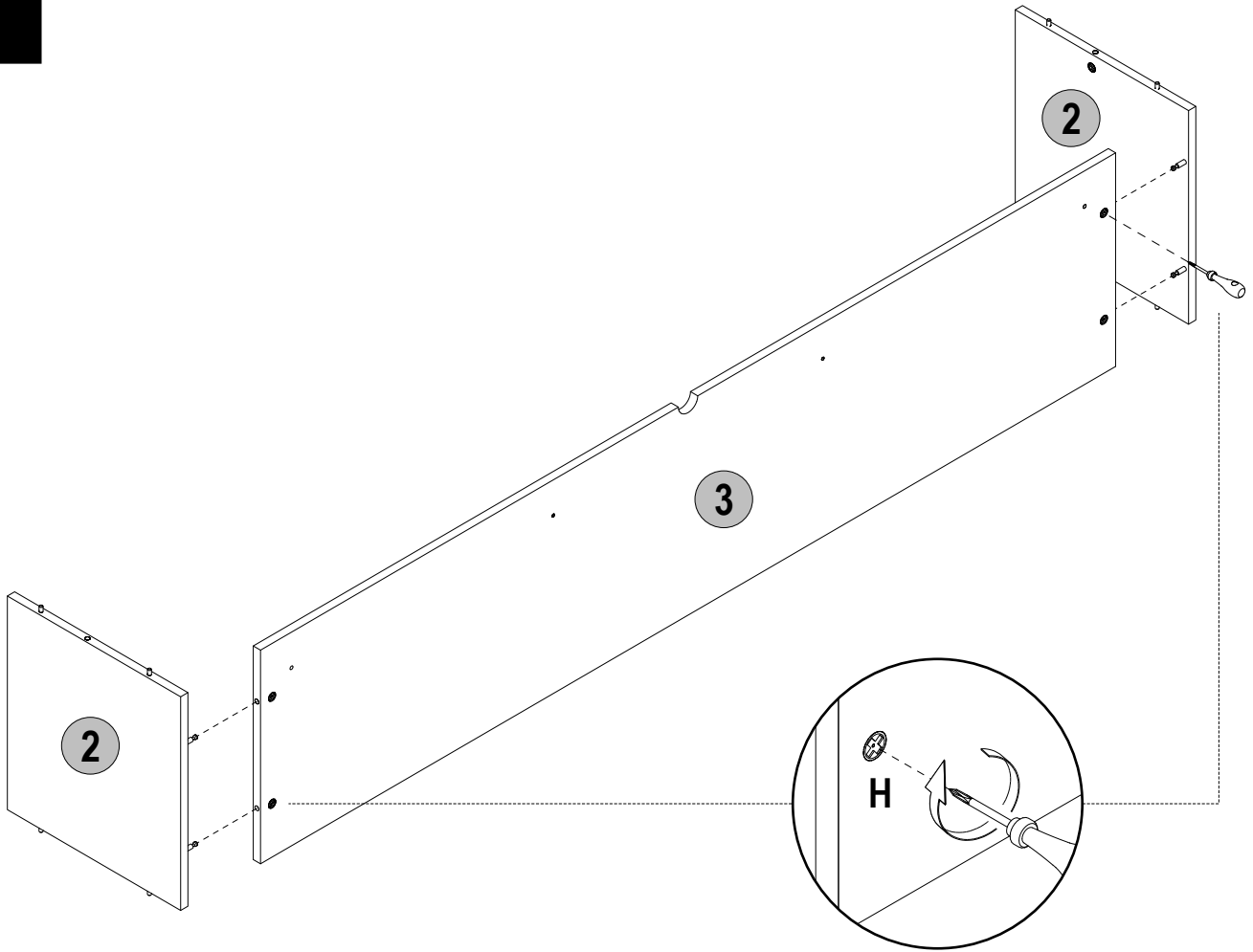
2



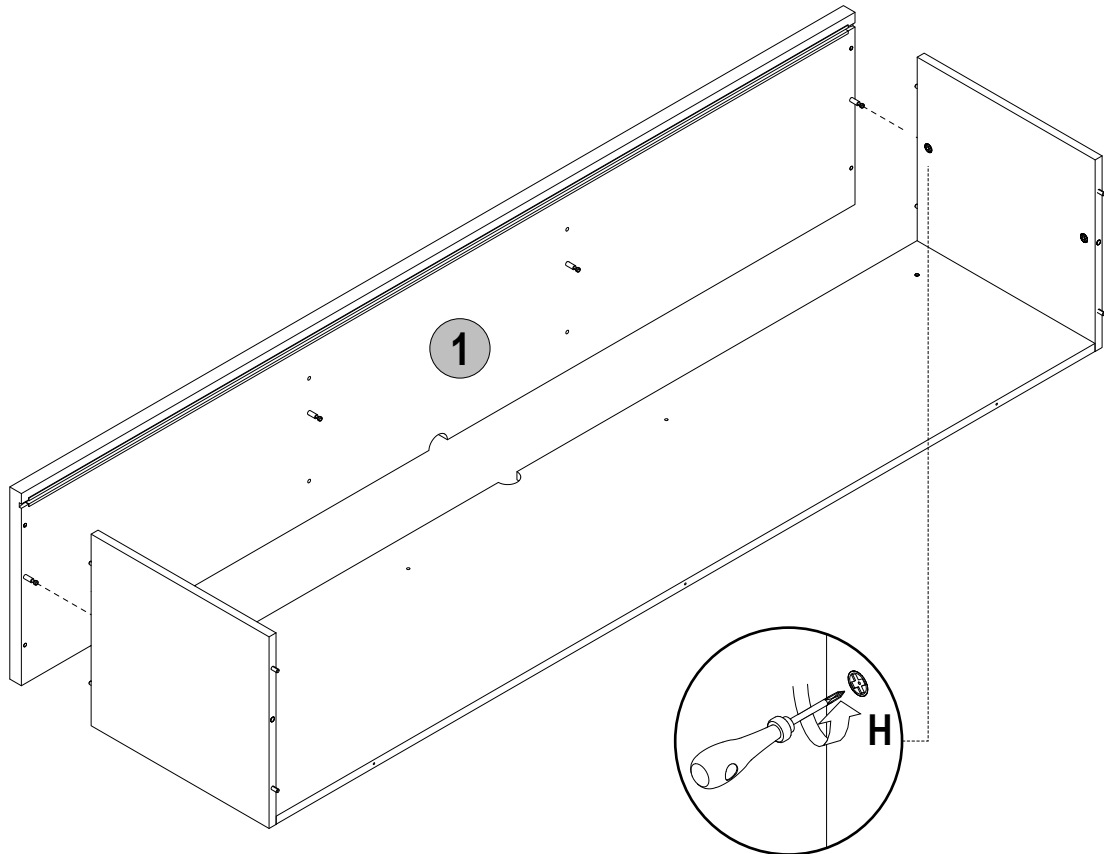
3



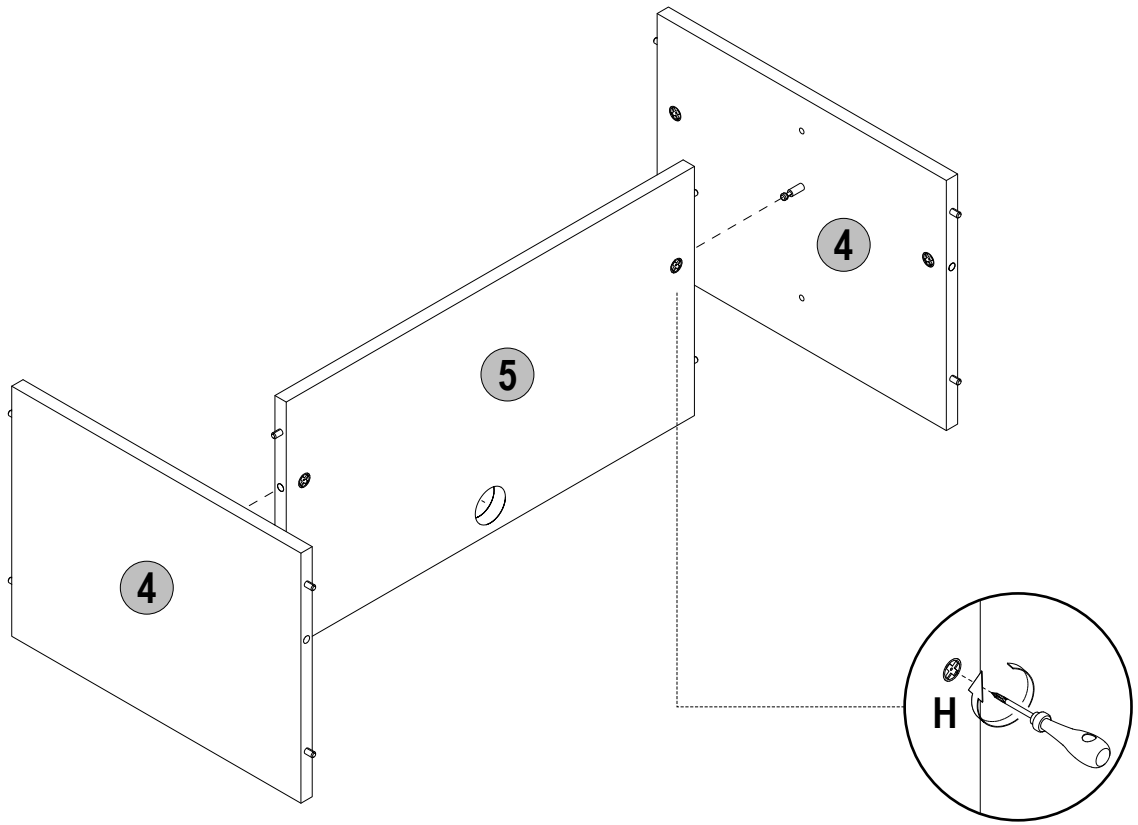
4



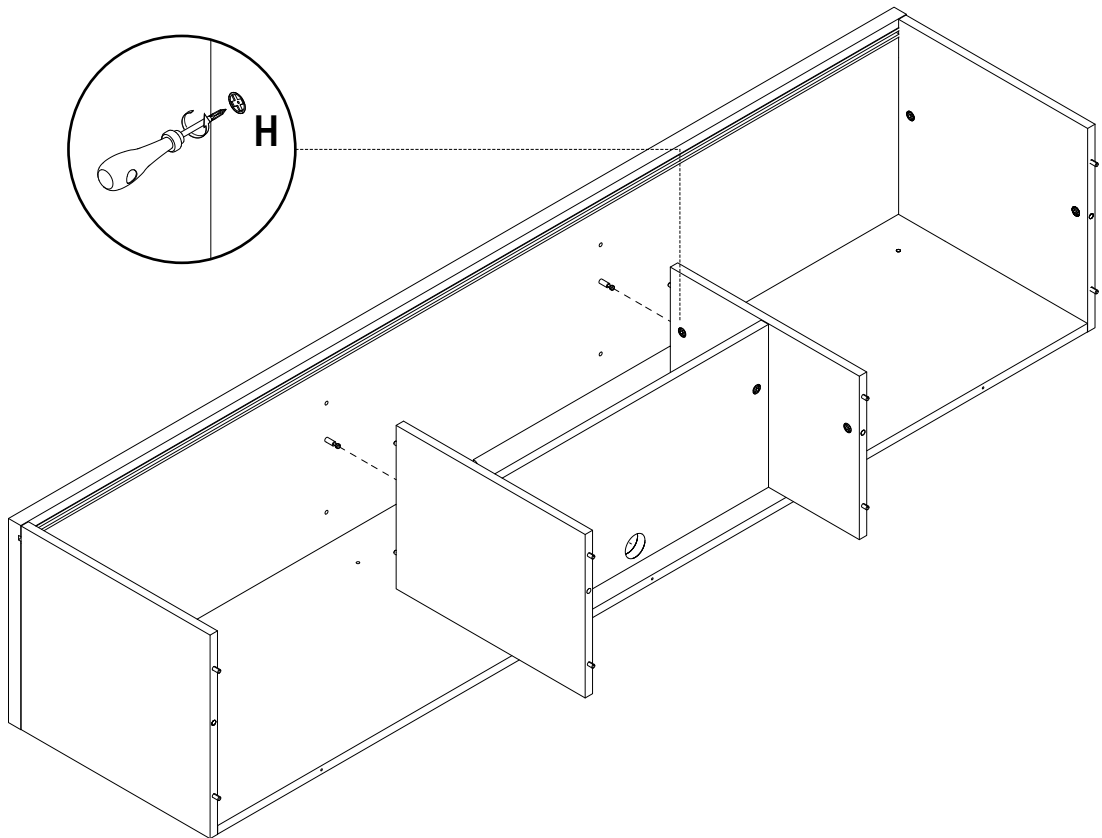
5



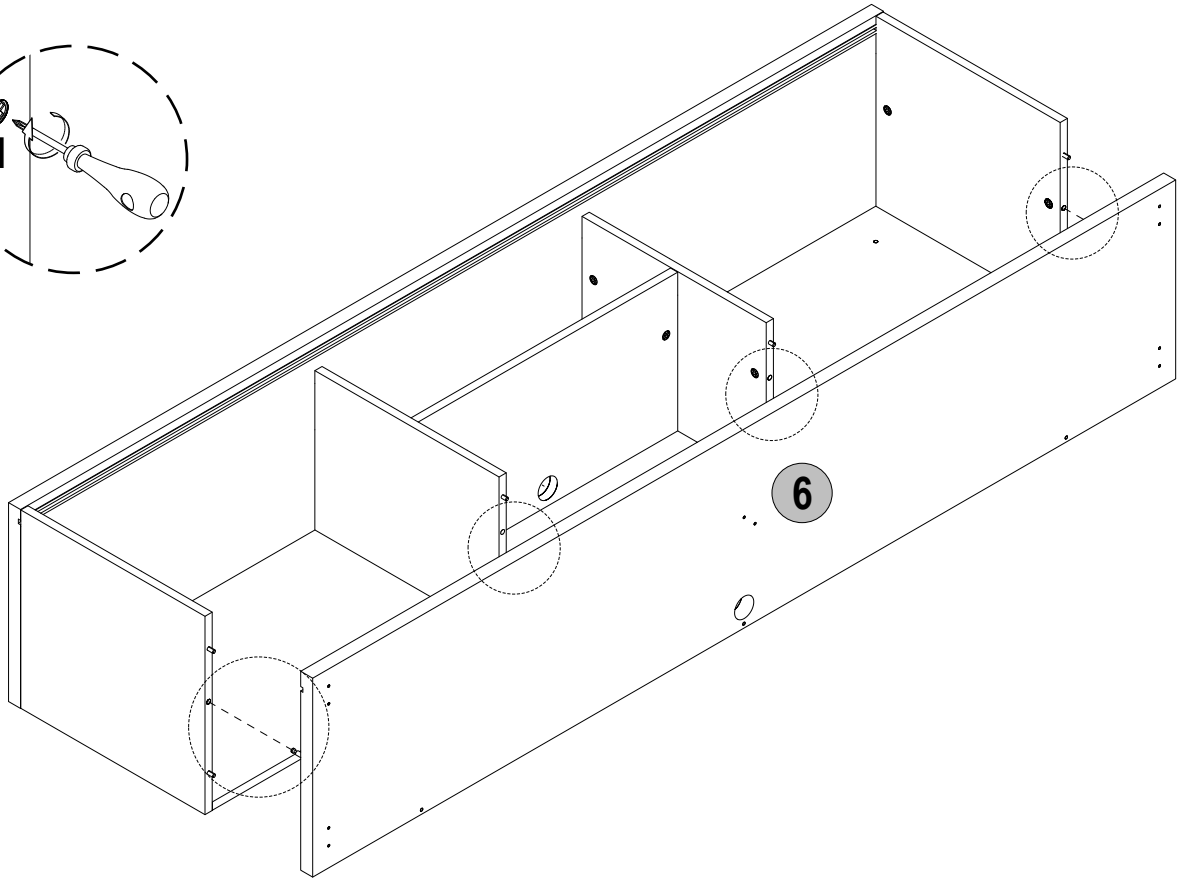
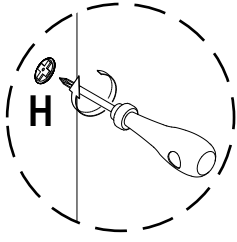
6



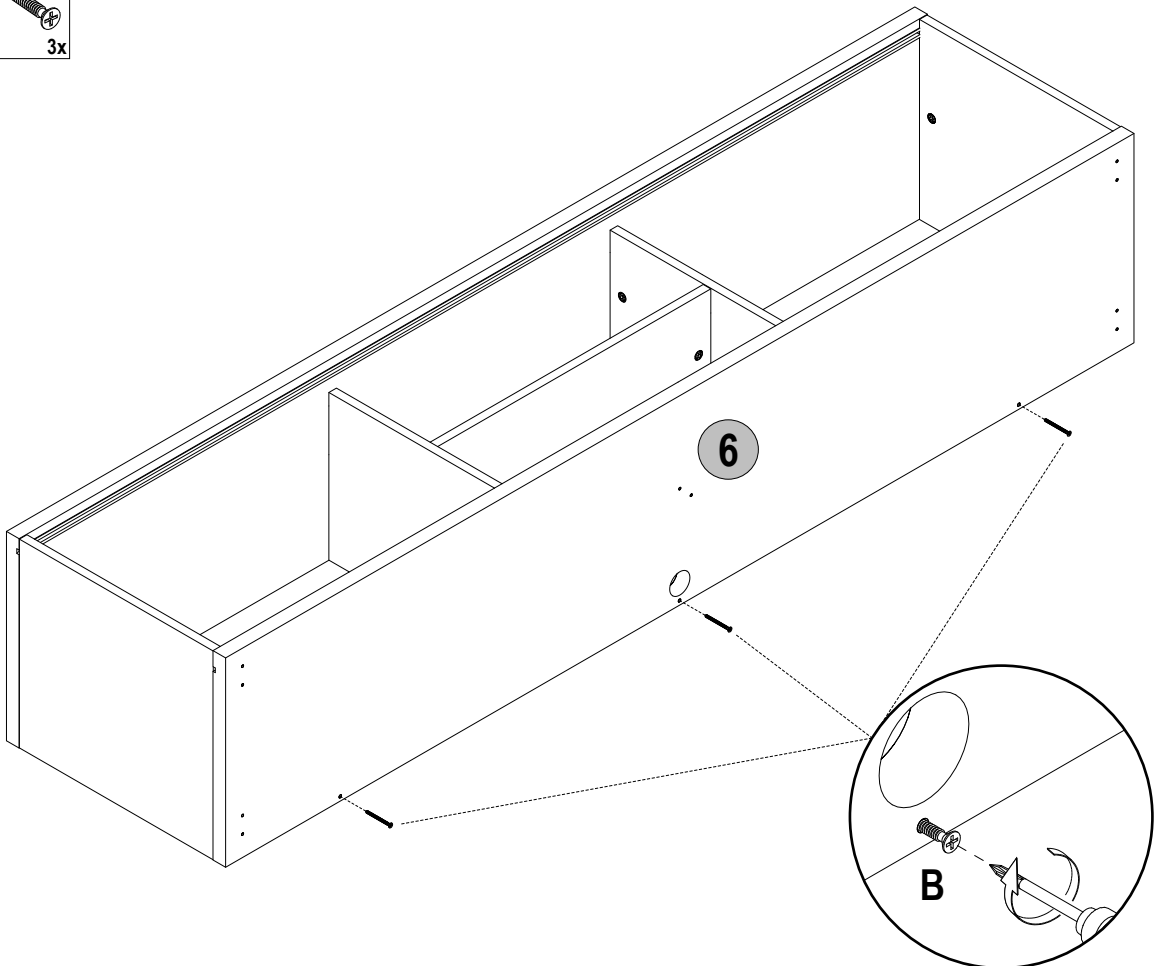
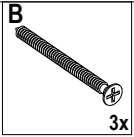
7



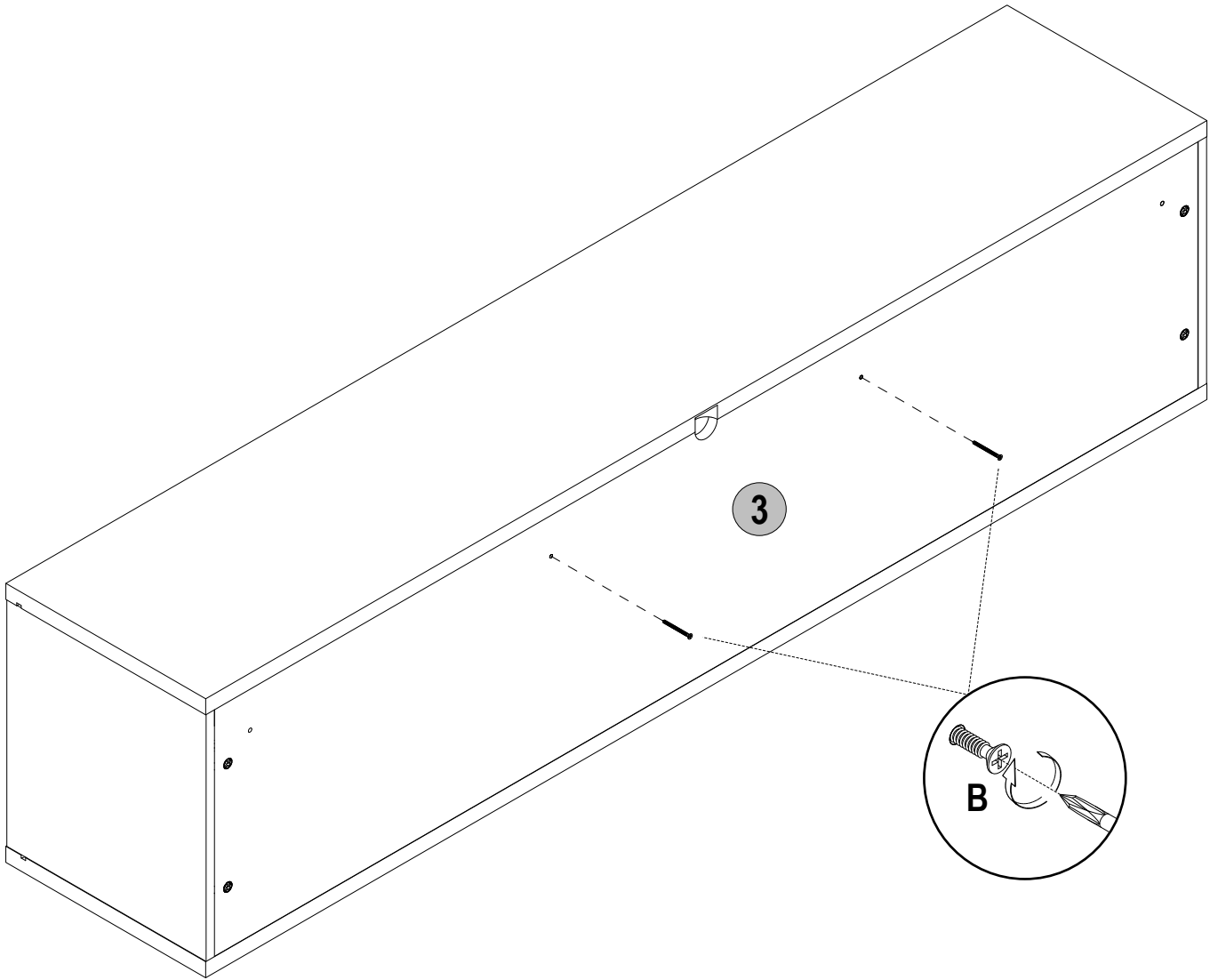
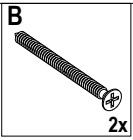
8



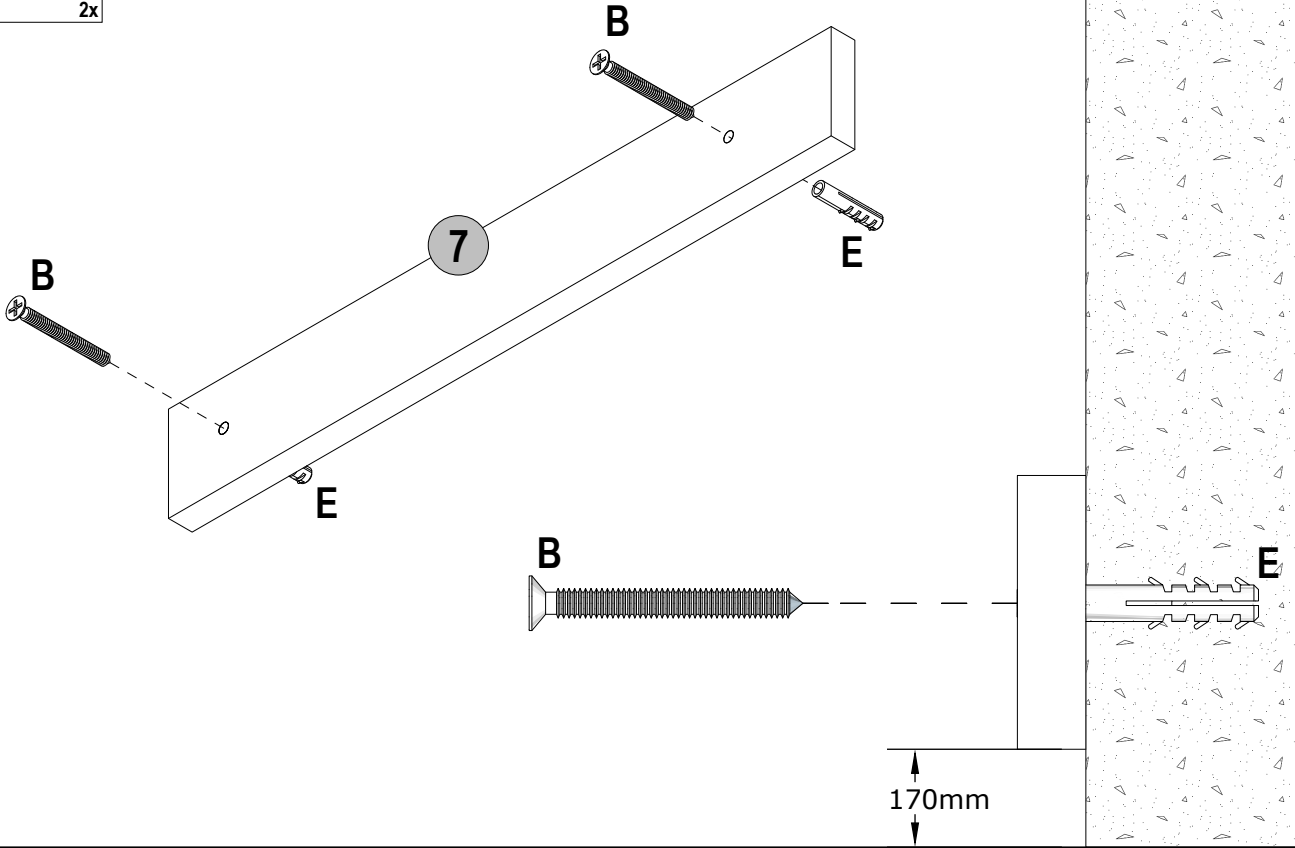
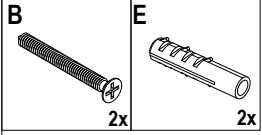
9



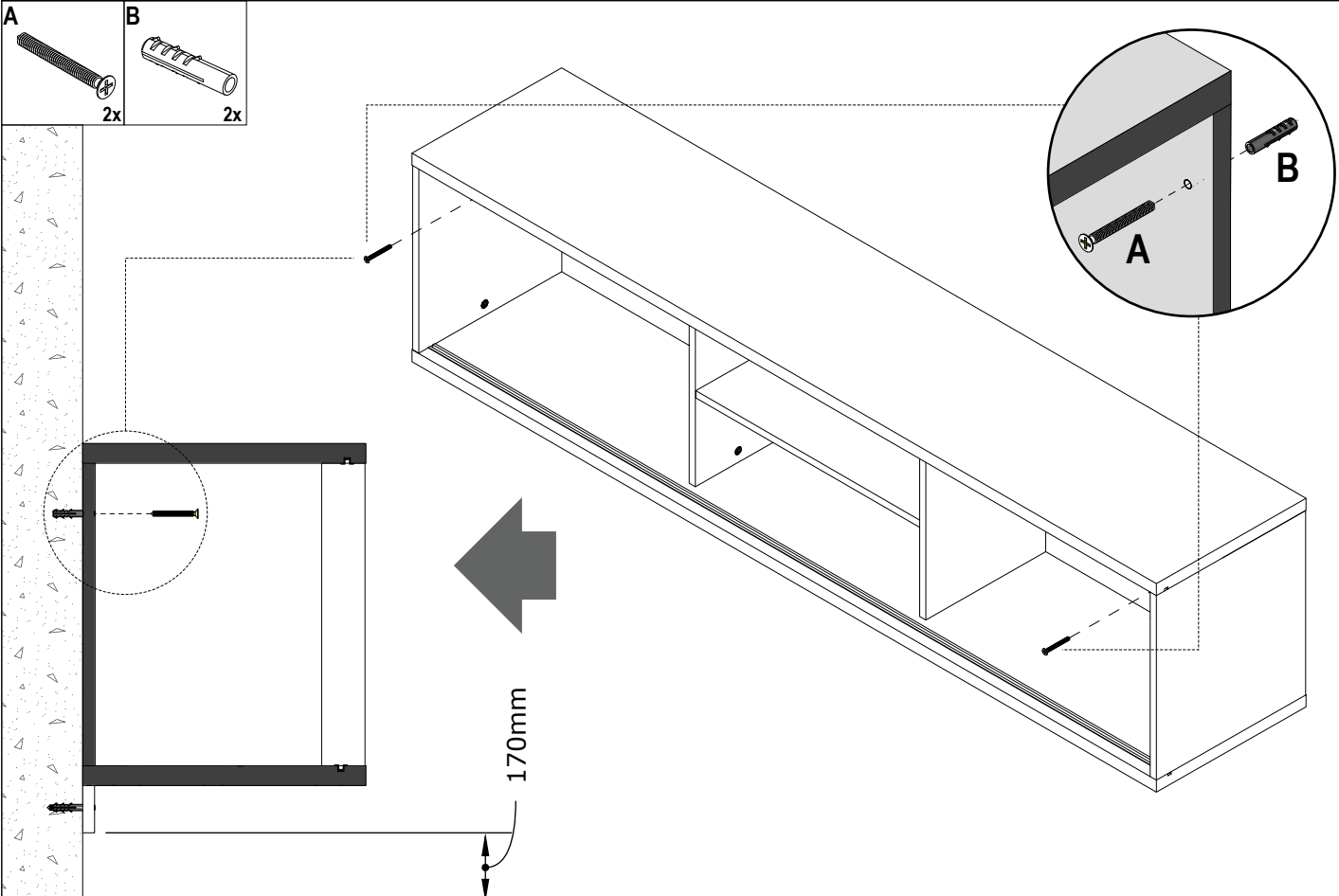
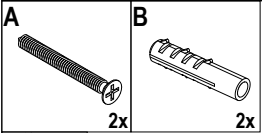
10



11- FOR OPTION WITHOUT FEET / PARA OPCIÓN SIN PIES / PARA OPÇÃO SEM PÉS

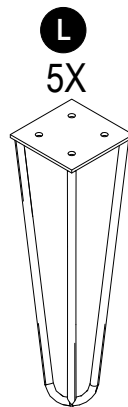
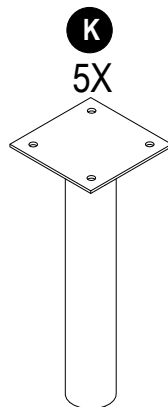
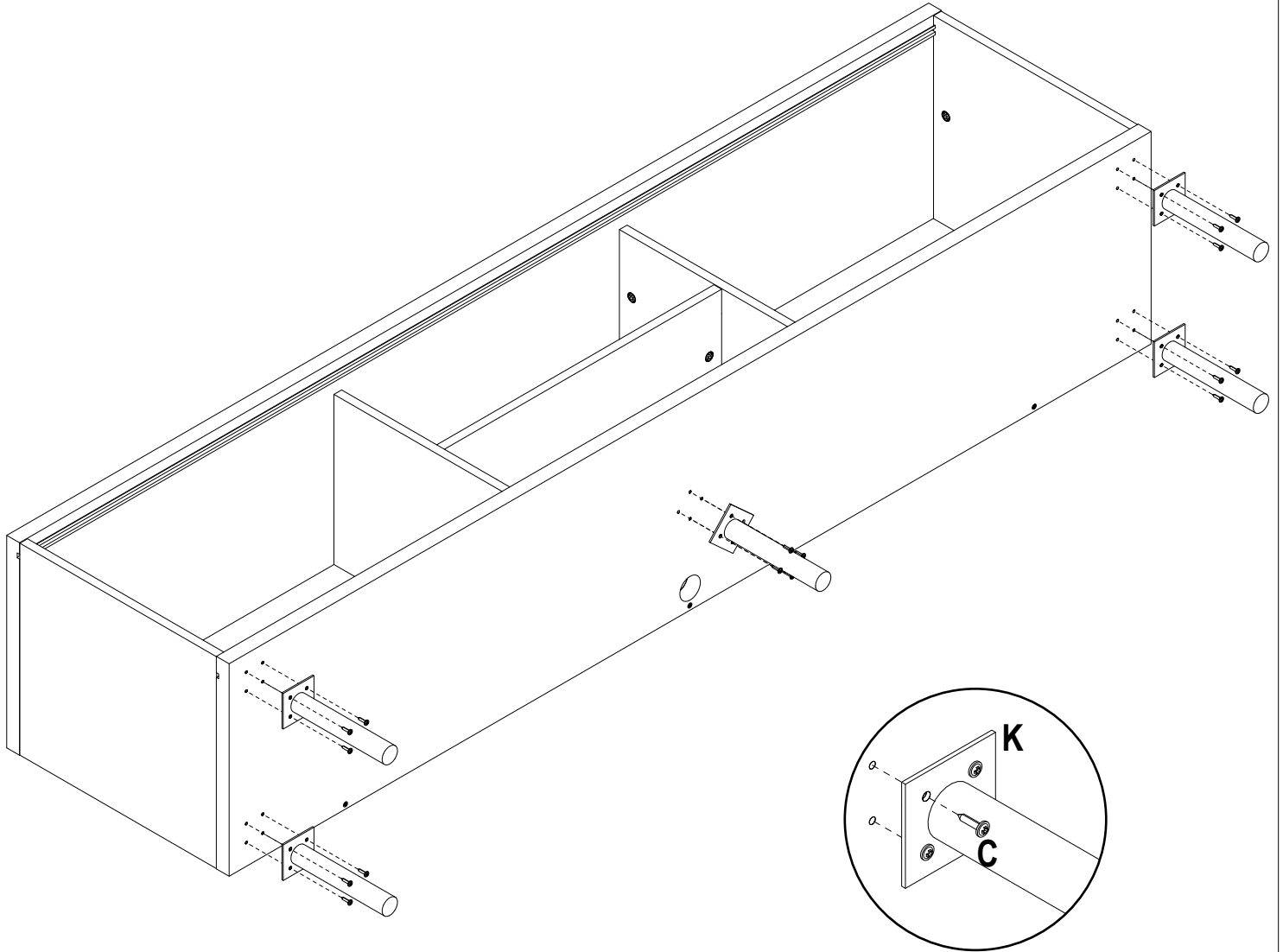
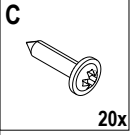


12- FOR OPTION WITHOUT FEET / PARA OPCIÓN SIN PIES / PARA OPÇÃO SEM PÉS



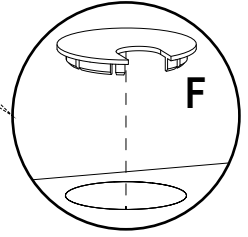
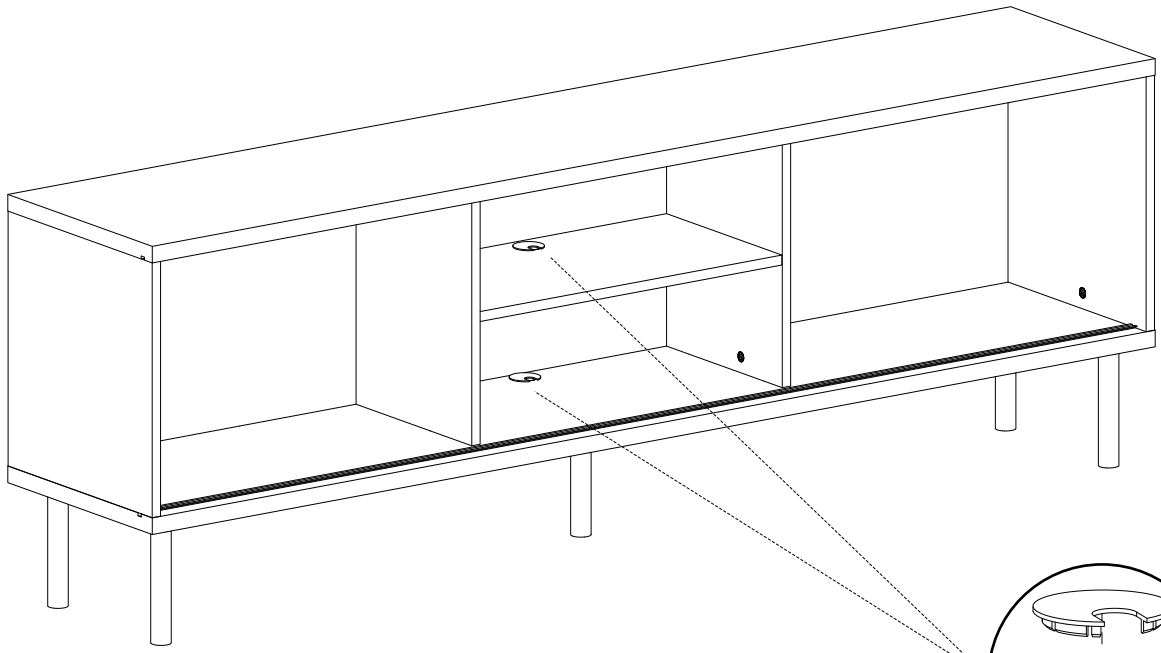
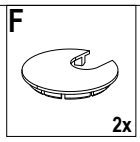
13

OPTION WITH FEET/OPCIÓN CON PIES/OPÇÃO COM PÉS

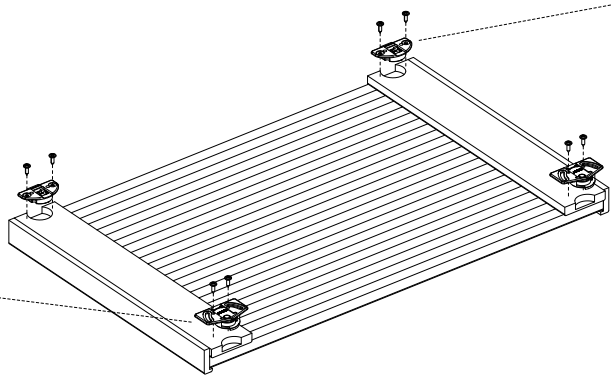
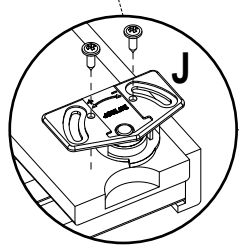
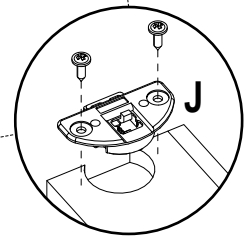
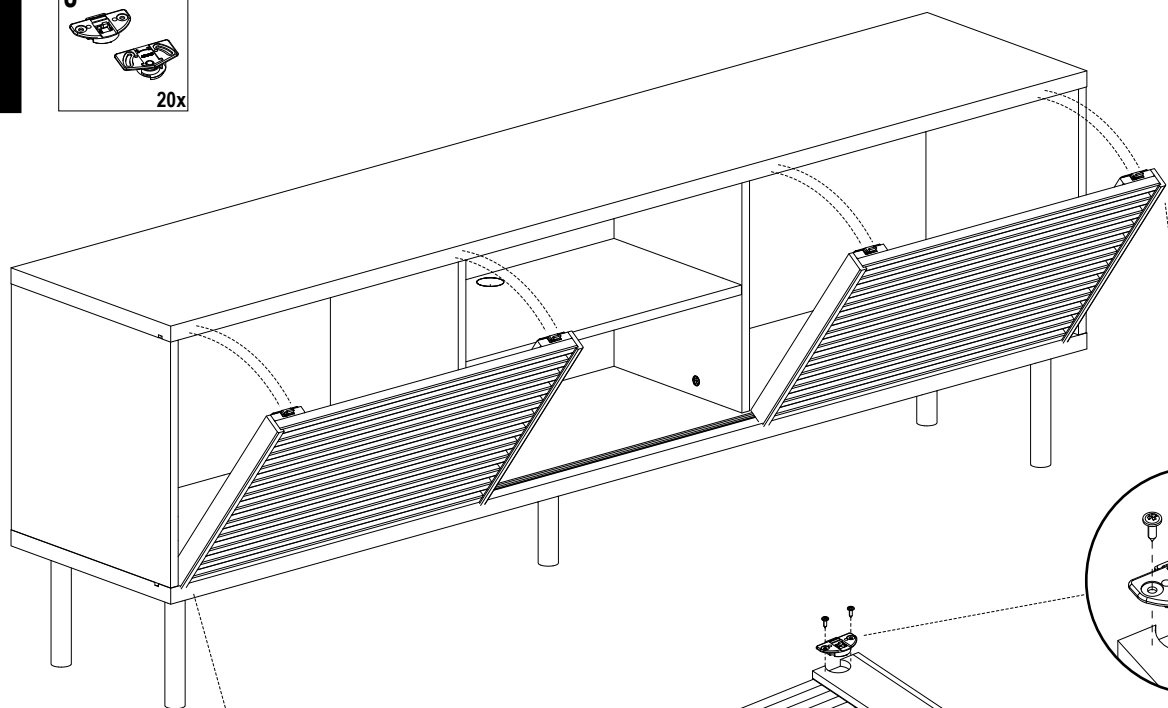
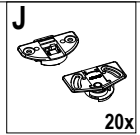


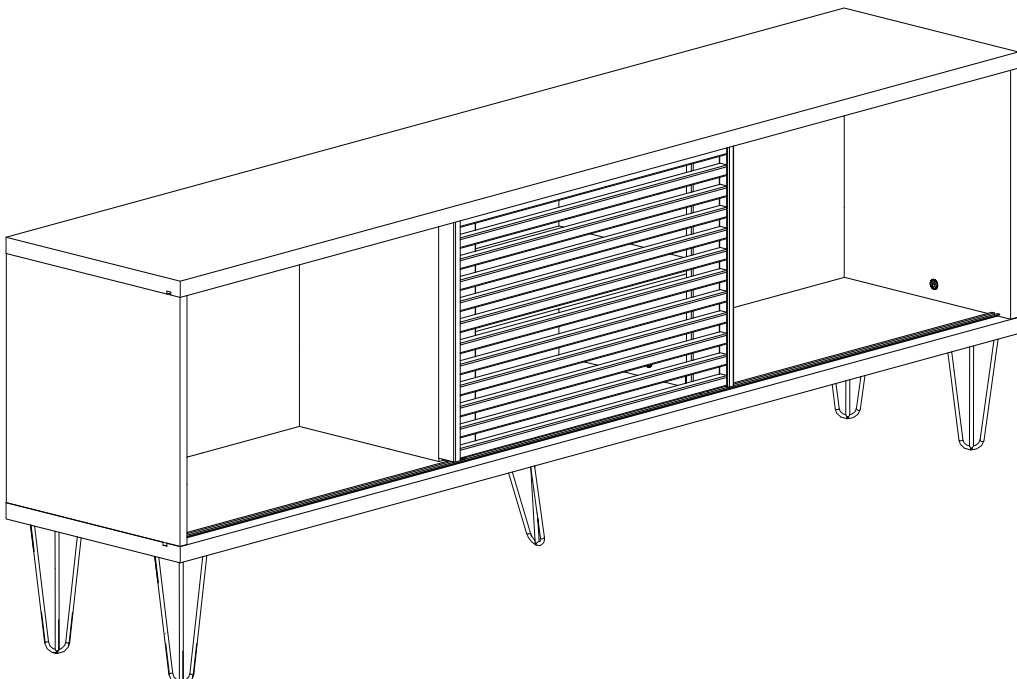
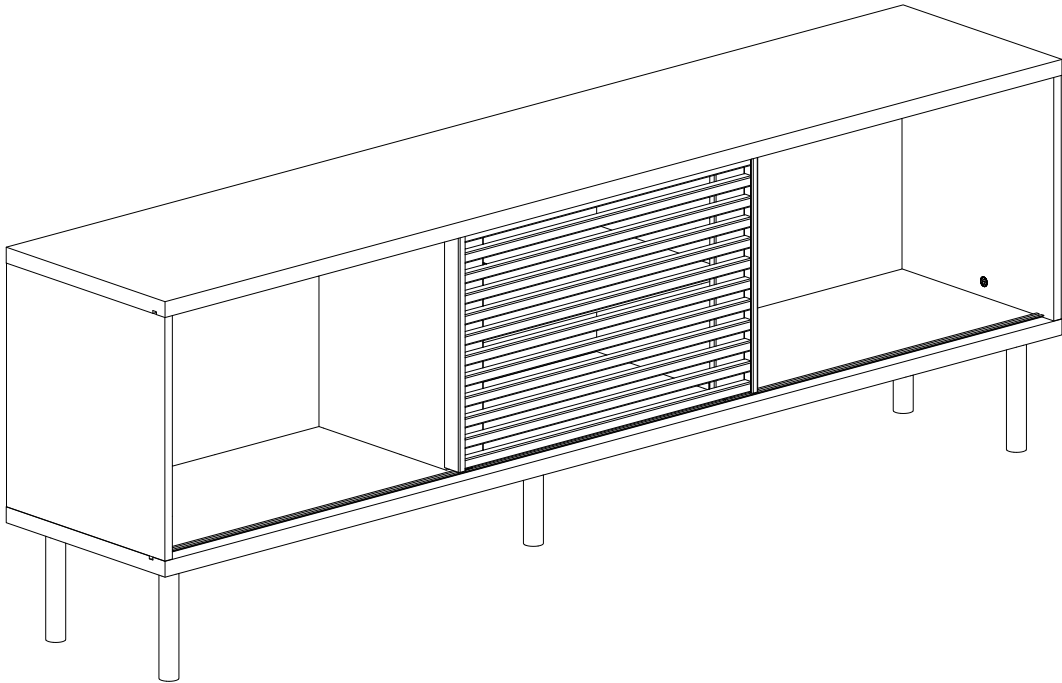
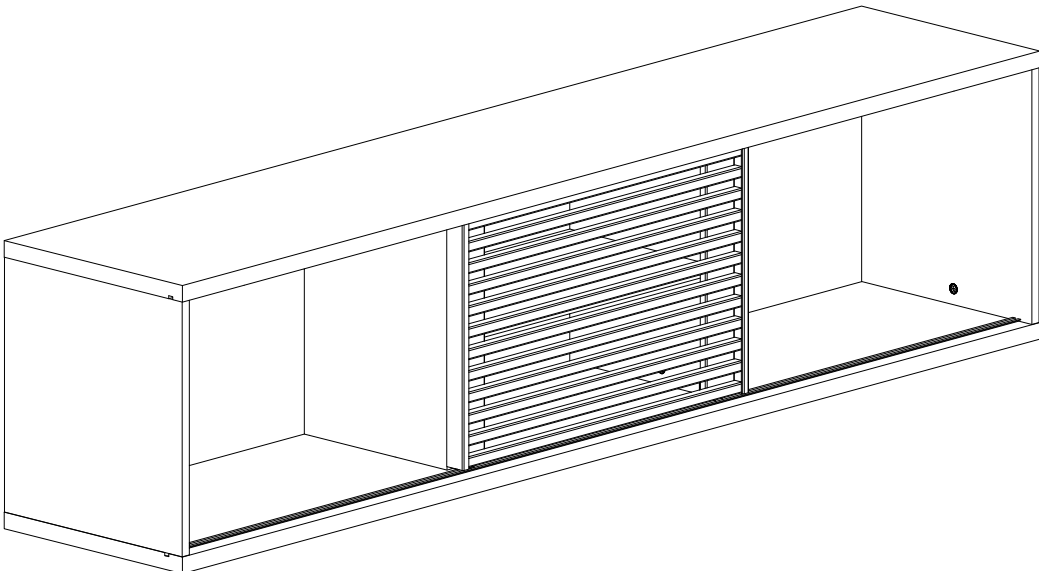
OR

14



15





| IT | DESCRIÇÃO - DESCRIPTION | COMP LENGHT | LAR WIDTH | ESP THICK | QTD QTY |
|----|--|----------------|--------------|--------------|------------|
| 1 | TAMPO / TOP BOARD / TAMPO | 1799 | 359 | 25 | 1 |
| 2 | LATERAL DIR/ESQ / RIGHT/LEFT SIDE / LATERAL DERECHA/EZQUIERDA | 384 | 360 | 15 | 2 |
| 3 | PAINEL TRASEIRO / BACK PANEL / FONDO | 1767 | 384 | 15 | 1 |
| 4 | DIVISÓRIA DIR/ESQ / RIGHT/LEFT DIVISION / DIVISORIA DERECHA/IZQUIERDA | 384 | 288 | 15 | 2 |
| 5 | PRATELEIRA FIXA / SHELF / REPISA | 542 | 287 | 15 | 1 |
| 6 | BASE / BASE / BASE | 1799 | 359 | 25 | 1 |
| 7 | SUPORTE / SUPPORT / SOPORTE | 420 | 60 | 15 | 1 |
| 8 | PORTA FILETE / SLATTED DOOR / PUERTA CON LISTONES | 600 | 373 | 30 | 2 |
| 8 | PORTA PIER / PIER DOOR / PUERTA PIER | 600 | 373 | 30 | 2 |
| 8 | PORTA REFLECTA / MIRRORED SLIDING DOOR / PUERTA ESPEJADAS | 600 | 373 | 30 | 2 |
| 8 | PORTA TELADA / RATTAN DLIDING DOOR / PUERTA DE RATÁN | 600 | 373 | 30 | 2 |