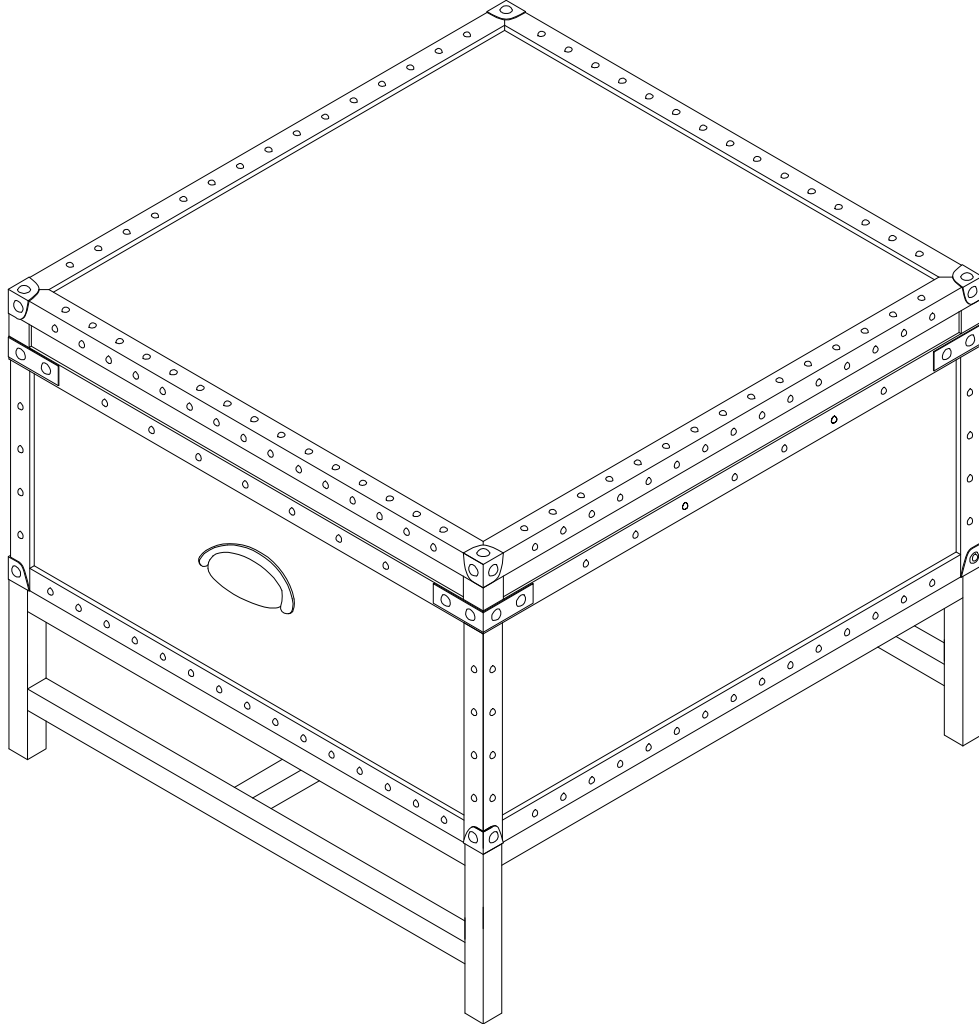
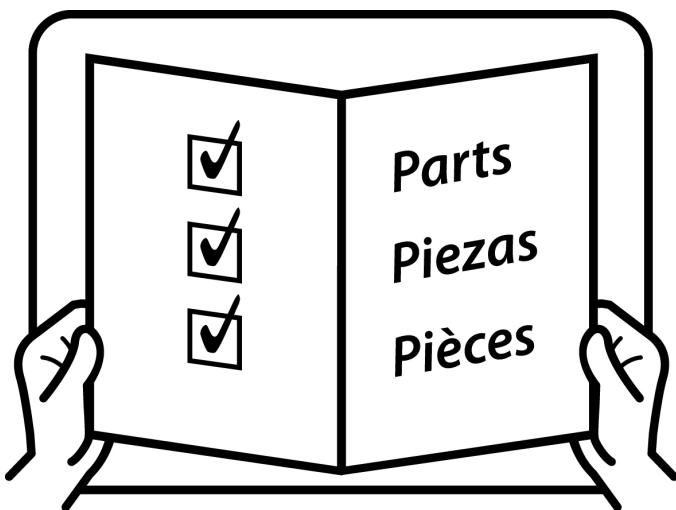
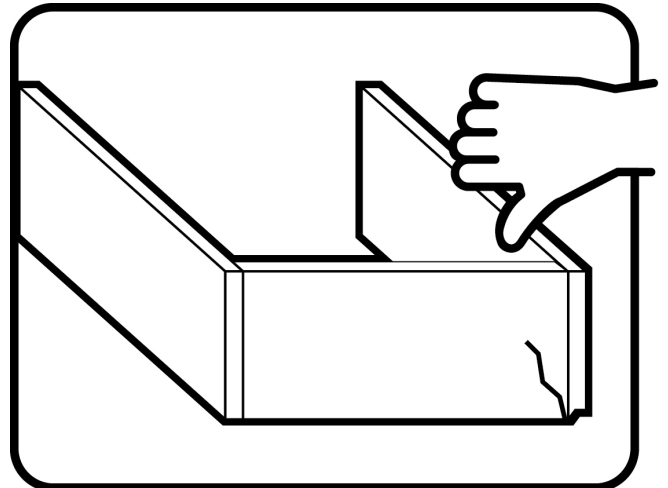
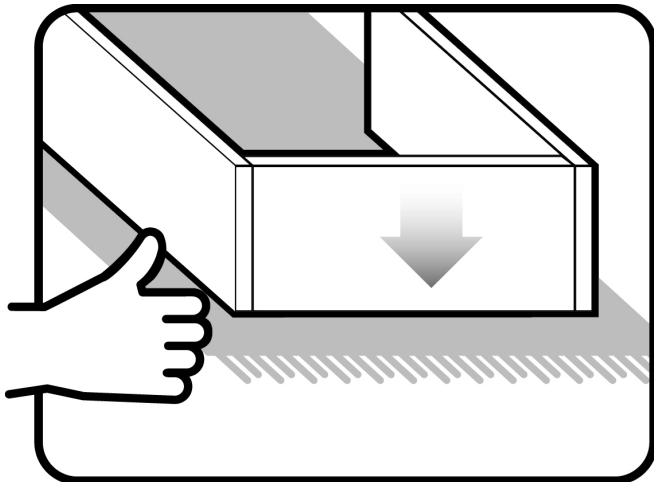
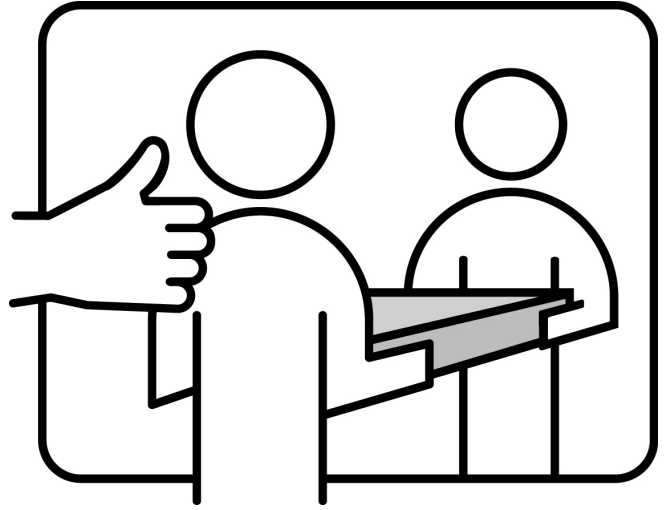
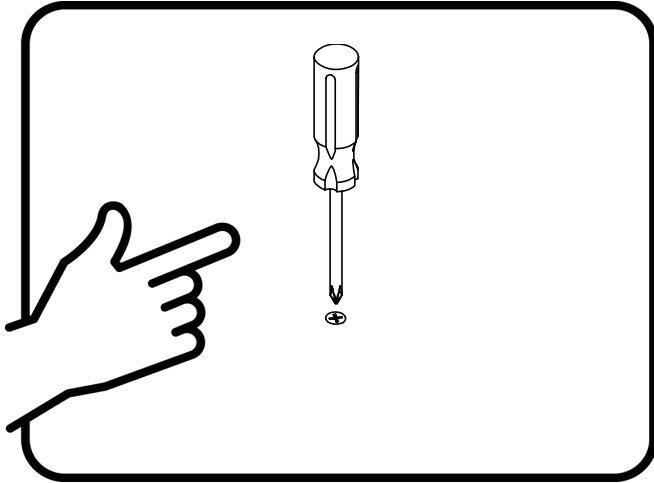


# Assembly | Asambla | Assemblage

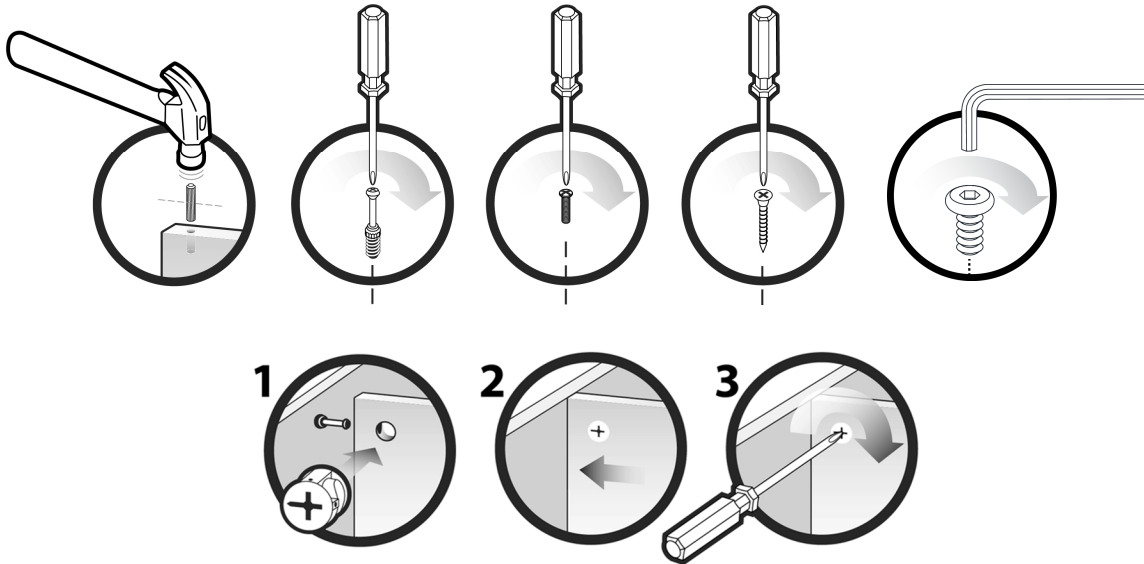


# Assembly | Asambllea | Assemblage

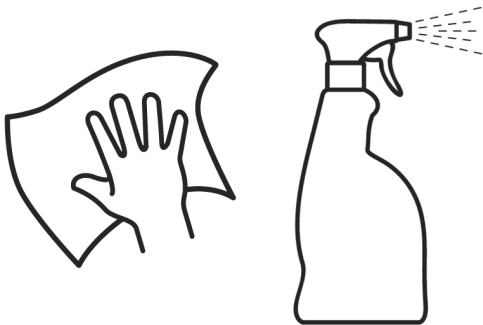


# Assembly | Asamblea | Assemblage

Techniques | Técnicas | Techniques



Care | Cuidado | Entretien



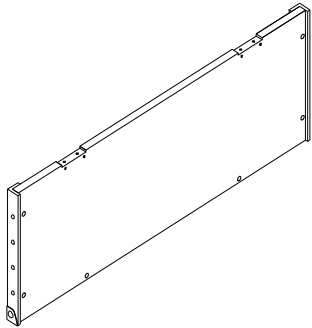
Safety | Seguridad | Sécurité

Note! | ¡Nota! | Remarque!



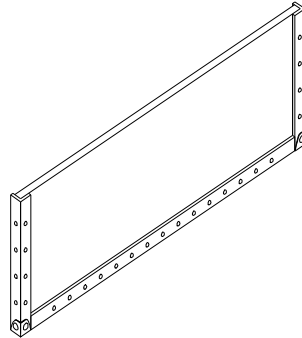
# Assembly | Asambla | Assemblage

**A**



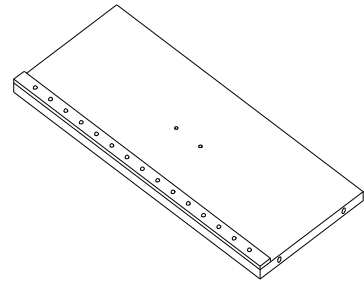
**x1**

**B**



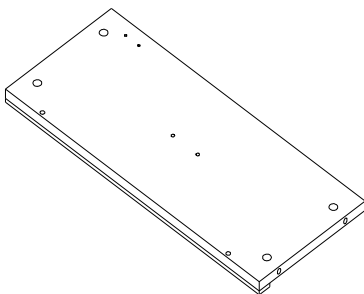
**x1**

**C**



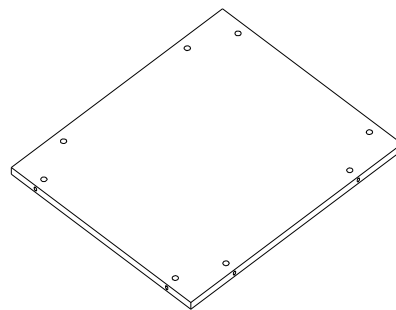
**x1**

**D**



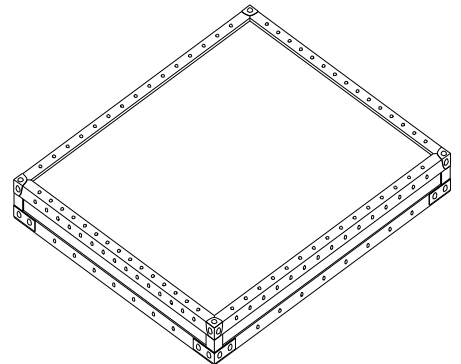
**x1**

**E**



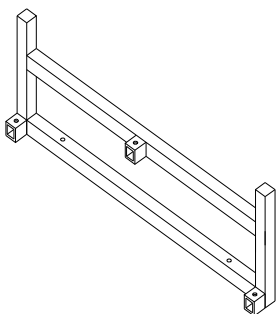
**x1**

**F**



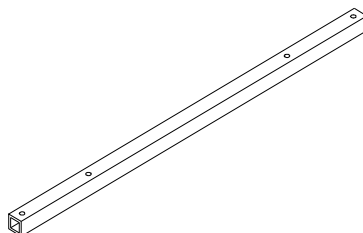
**x1**

**G**



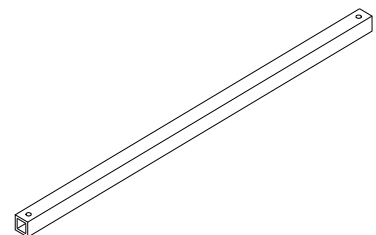
**x2**

**H**



**x2**

**I**



**x1**

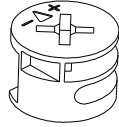
# Assembly | Asambla | Assemblage

1



x16

2



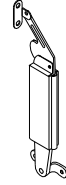
x16

3



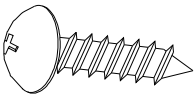
x1

4



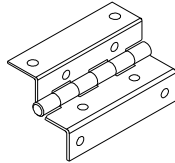
x1

5



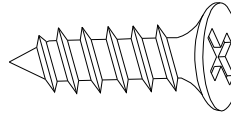
x8

6



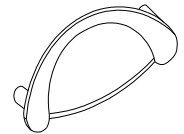
x2

7



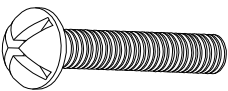
x8

8



x2

9



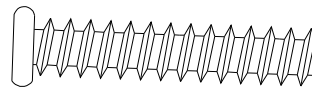
x4

10



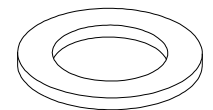
x10

11



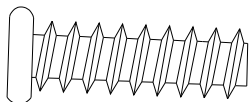
x8

12



x8

13



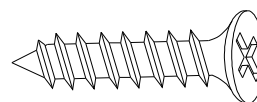
x6

14



x1

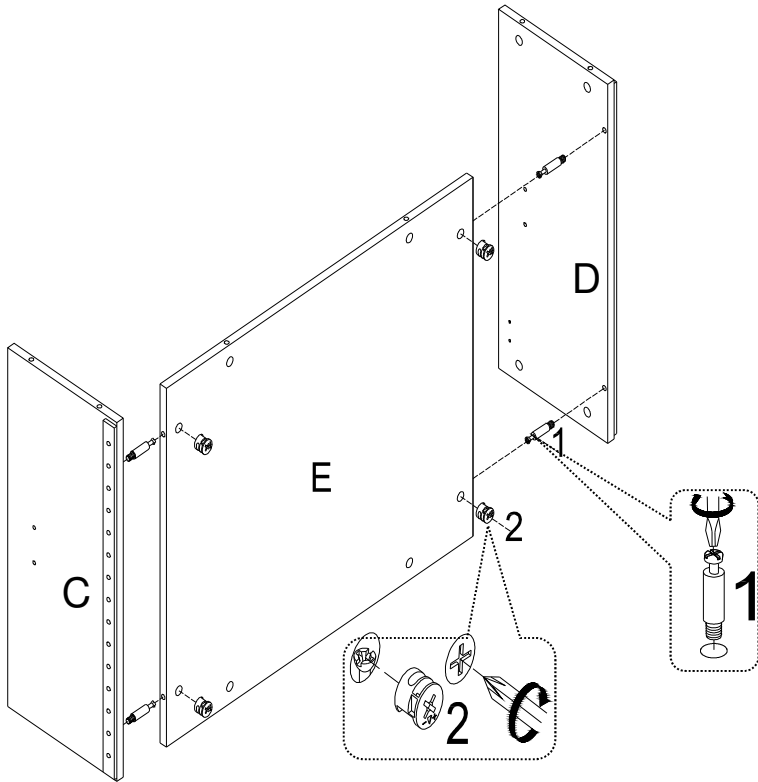
15

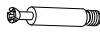



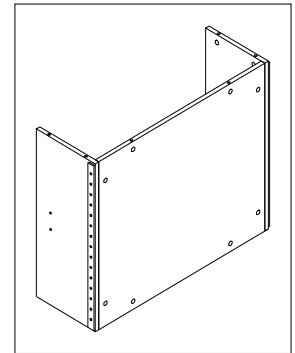
x8

# Assembly | Asambla | Assemblage

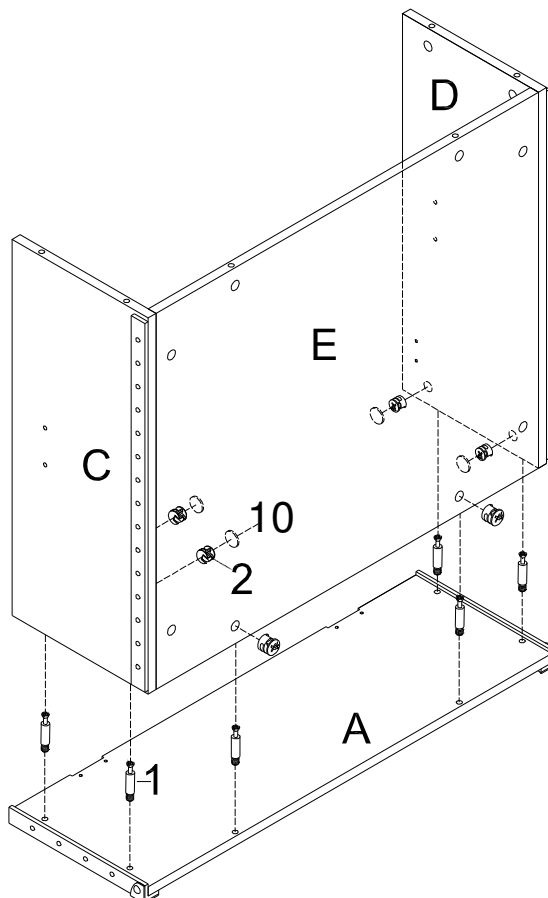
1

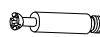




1		X4
2		X4

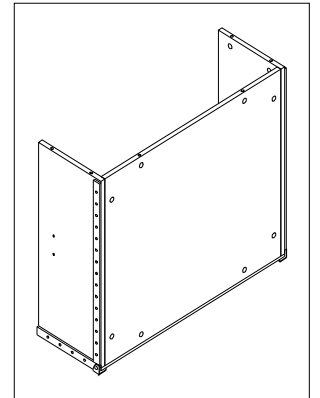
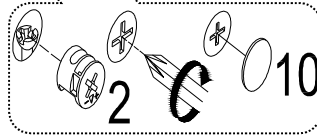
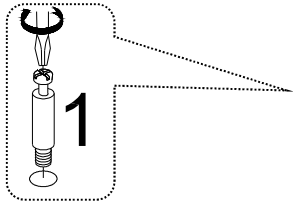


2

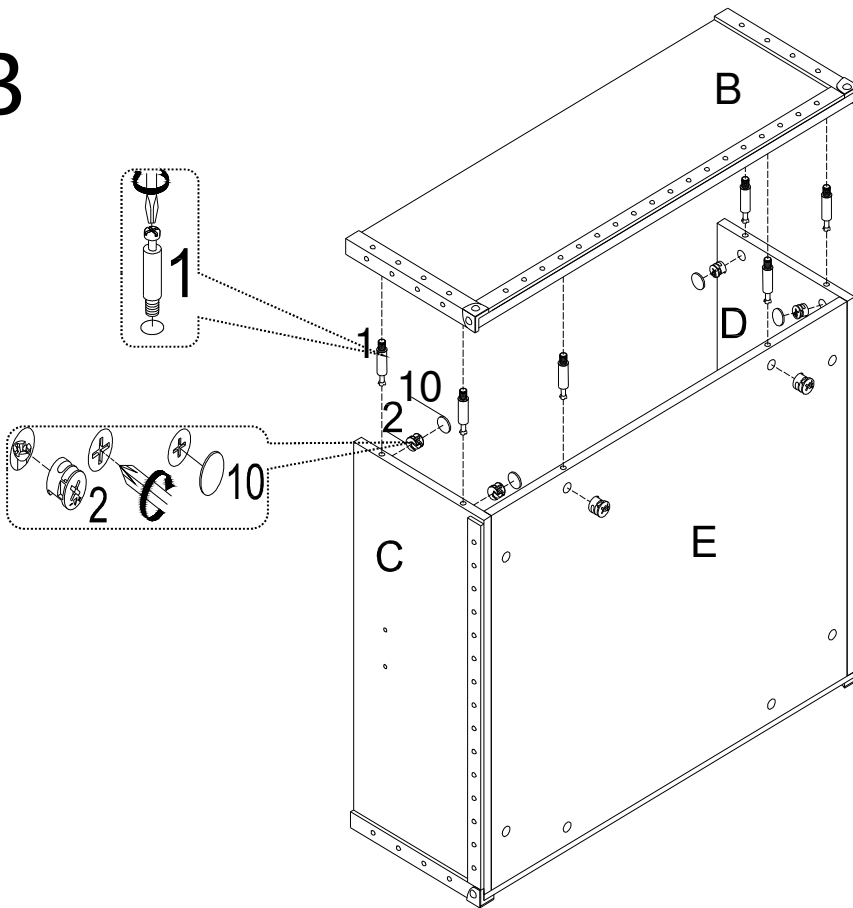


1		X6
2		X6
10		X4

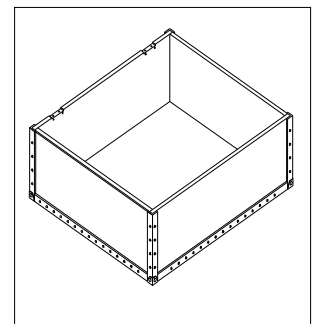
# Assembly | Asambla | Assemblage



3

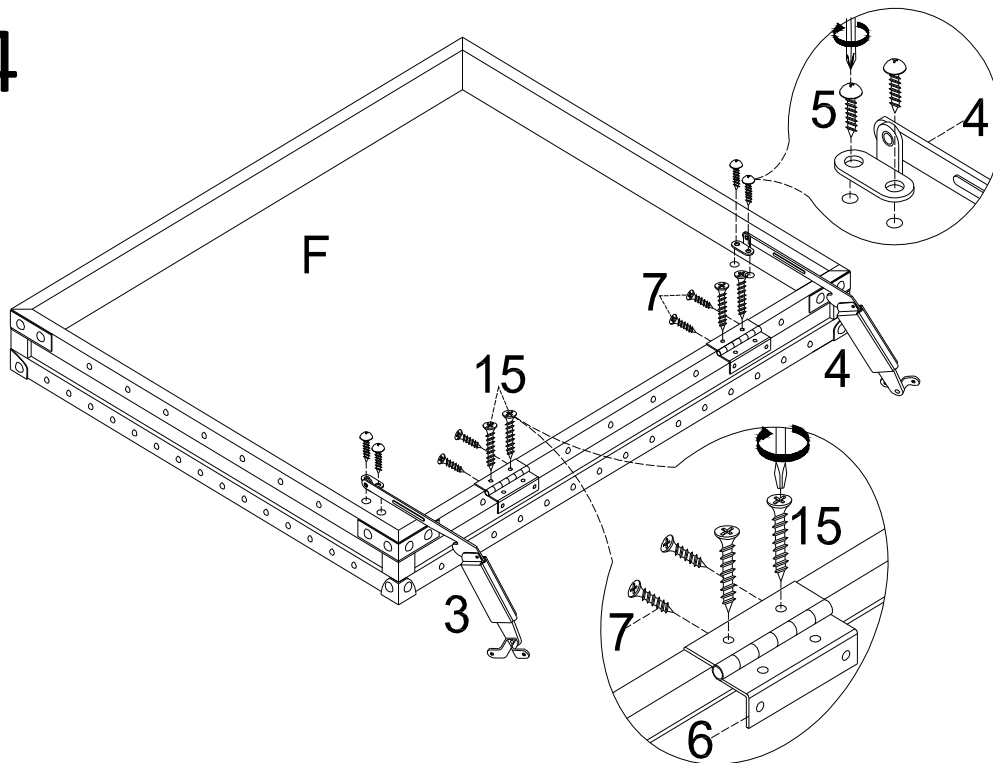


1		X6
2		X6
10		X4



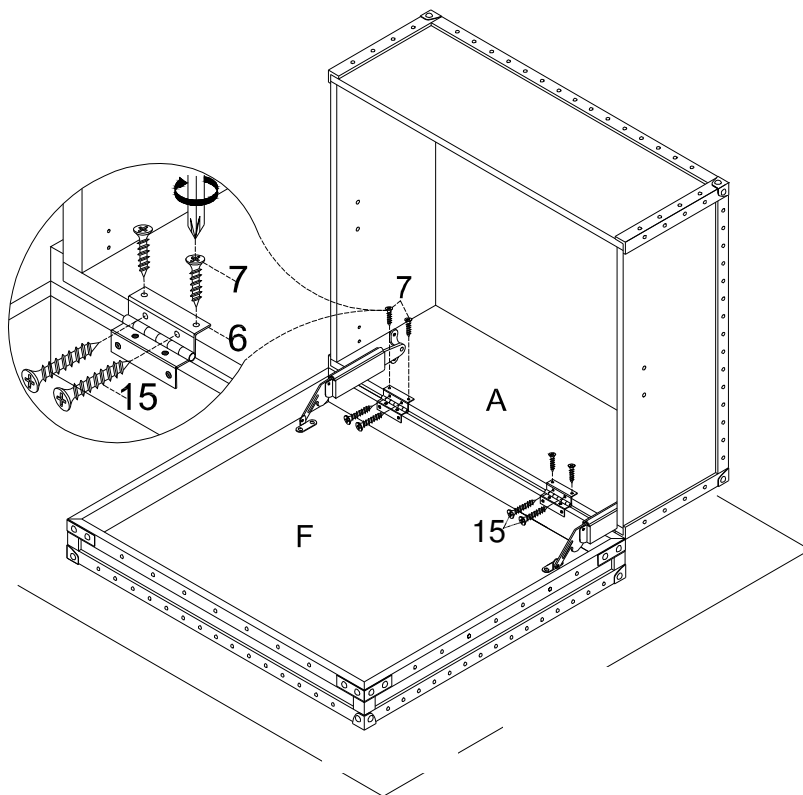
# Assembly | Asambla | Assemblage

4



3		X1
4		X1
5		X4
6		X2
7		X4
15		X4

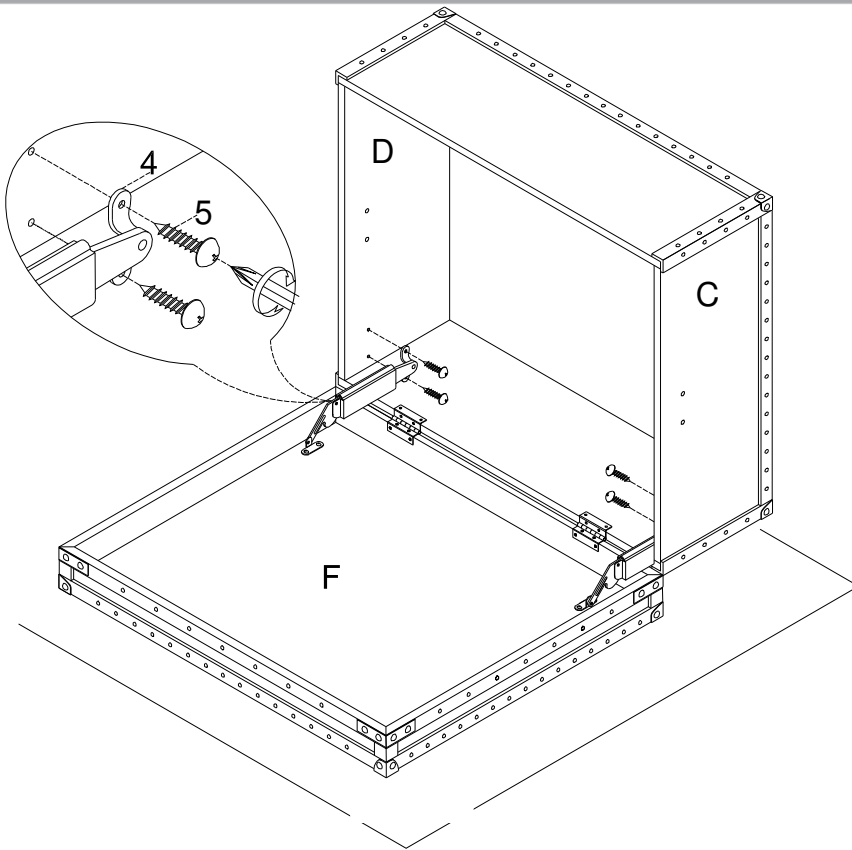
5




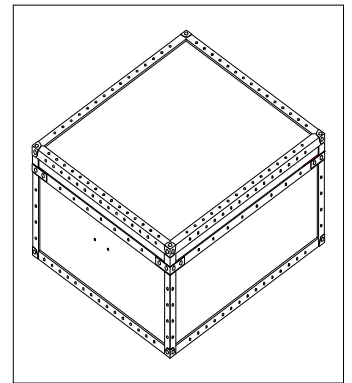
7		X4
15		X4

# Assembly | Asambla | Assemblage

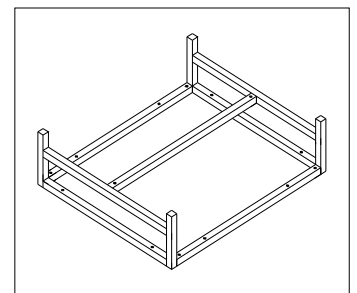
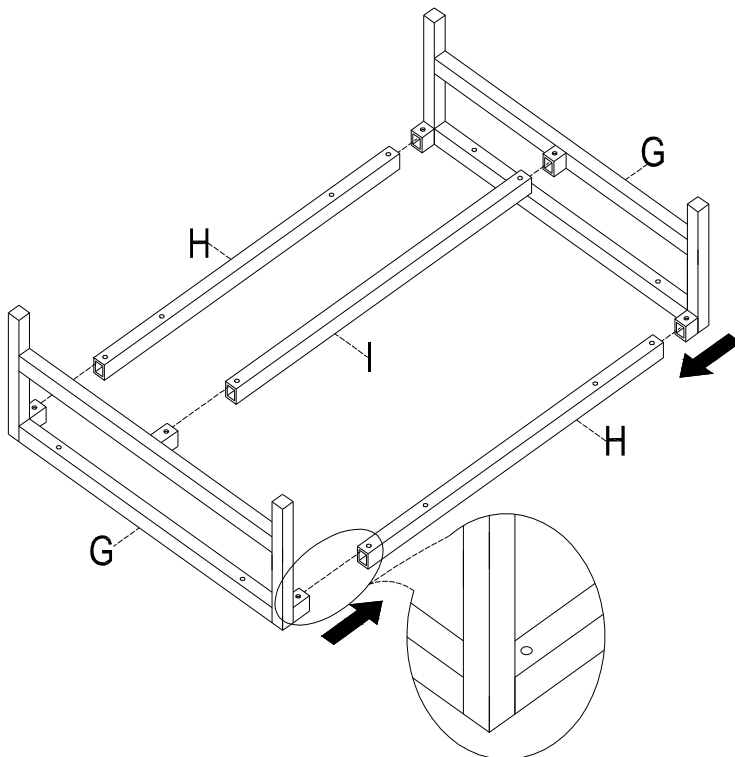
6



5		X4
---	---	----

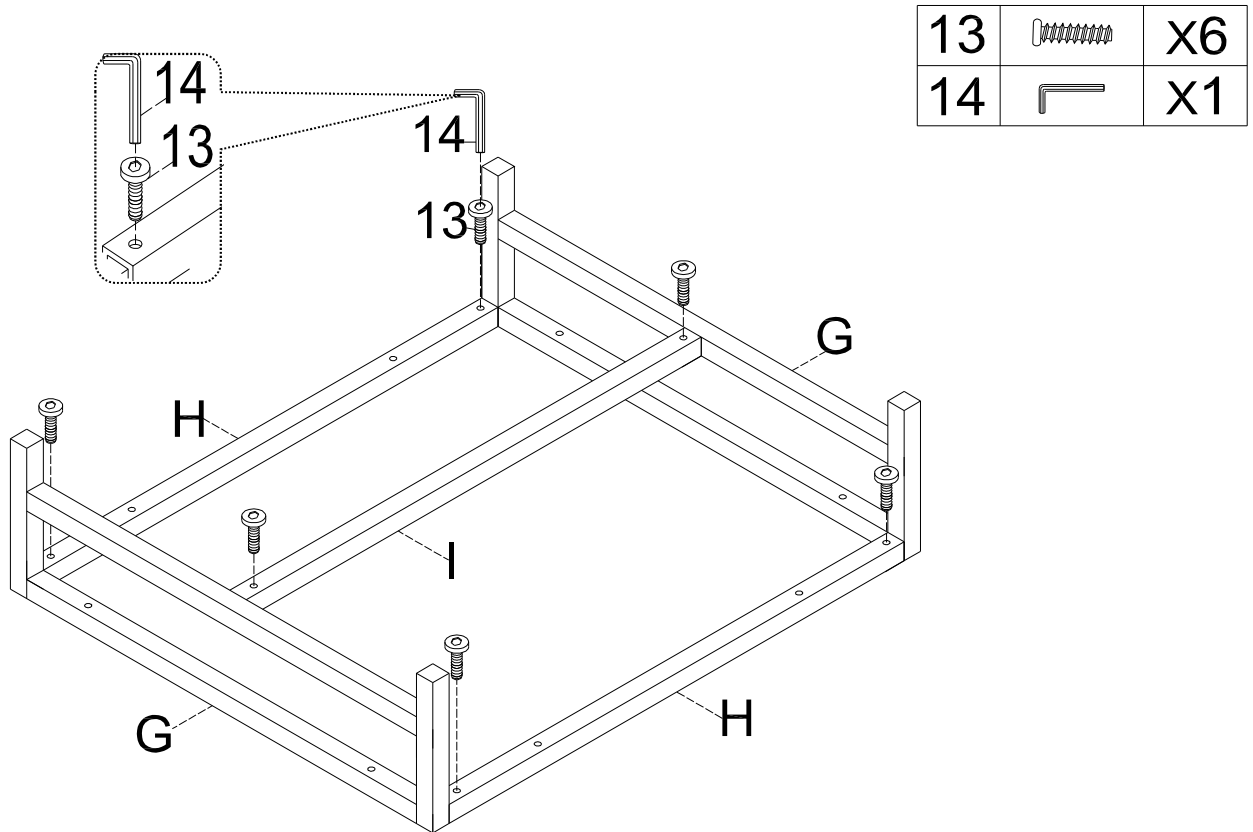


7



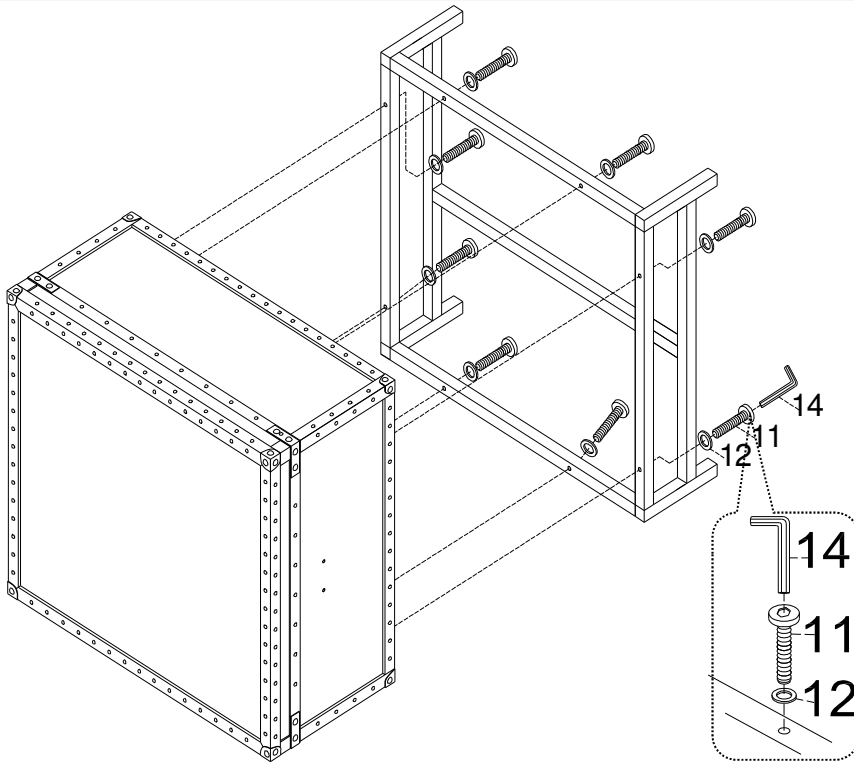
# Assembly | Asambla | Assemblage



8

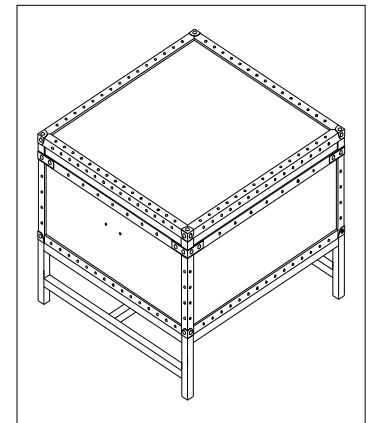


# Assembly | Asambla | Assemblage

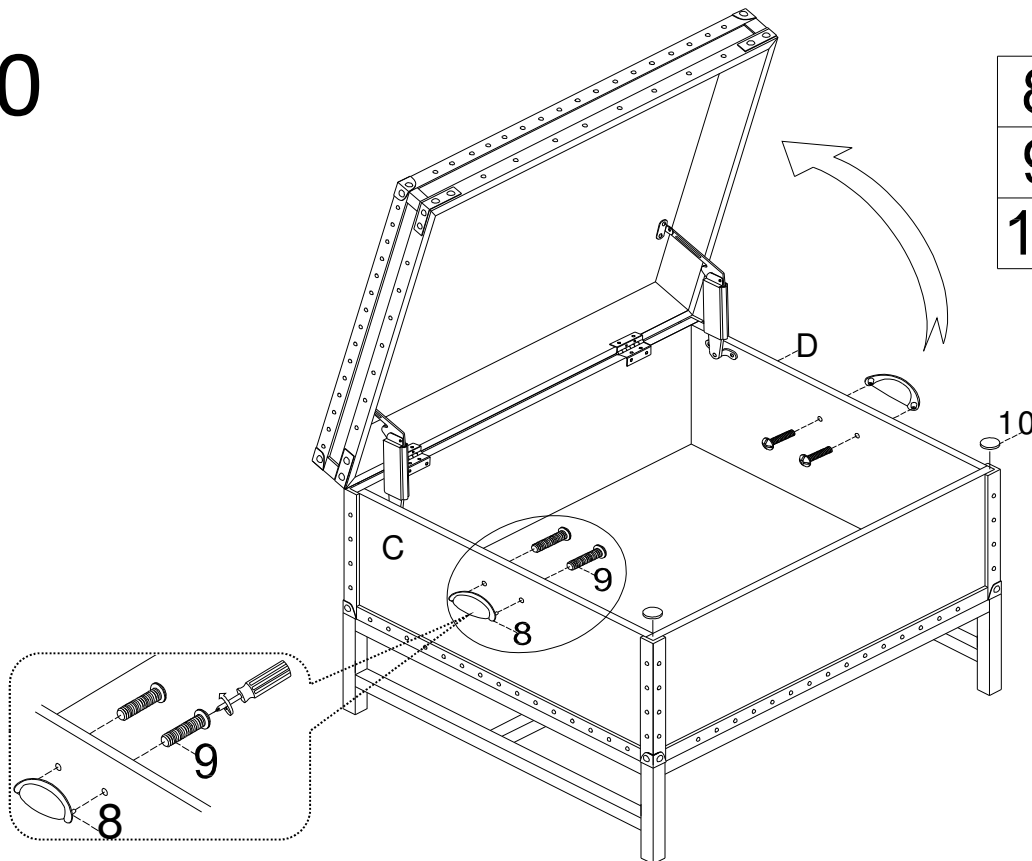
9


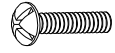



11		X8
12		X8



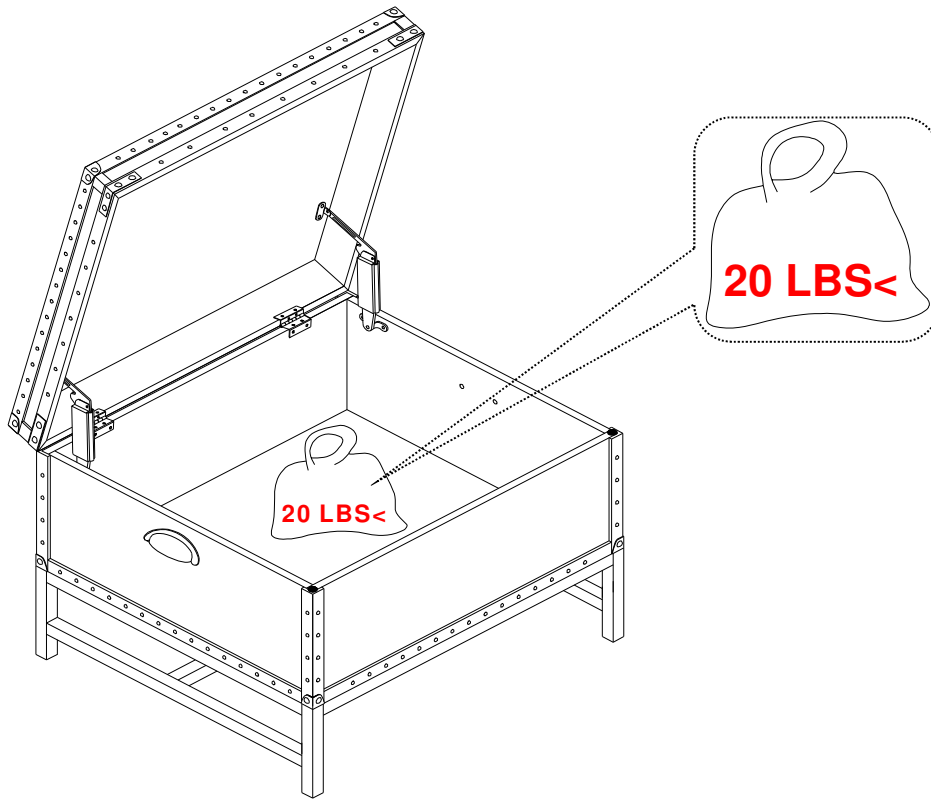
10



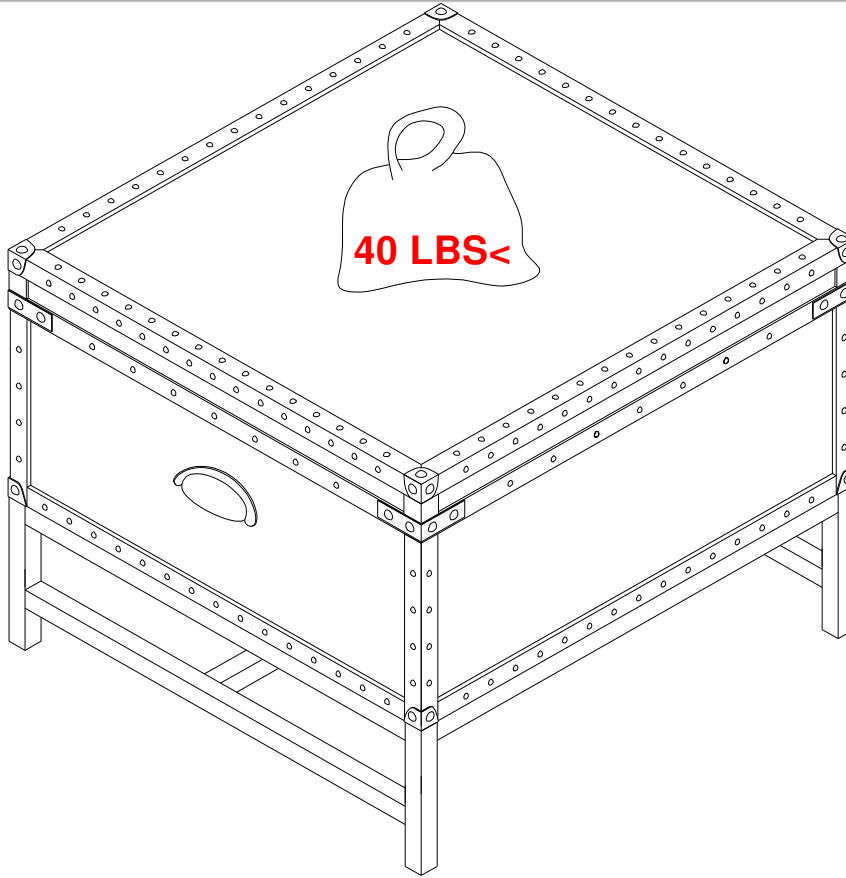
8		X2
9		X4
10		X2

# Assembly | Asambla | Assemblage

11



# Assembly | Asambla | Assemblage



# Assembly | Asamblea | Assemblage

Please immediately examine this product carefully. Any request for missing or damaged parts replacement must be received 90 days following the date you received the product. Requests for replacement parts, if available, will be honored within this time frame. Parts will not be available for items that were received fully assembled. We do not recommend modifying products and we are not responsible for any damages due to product modifications. If damages or missing parts are not reported within 90 days of the date you received the

Product purchased at garage sales or discount stores is sold as-is and is not covered by the above policy.

Por favor, examine este producto detenidamente. Cualquier solicitud de reemplazo de piezas faltantes o dañadas debe recibirse 90 días después de la fecha en que recibió el producto. Las solicitudes de piezas de repuesto, si están disponibles, se cumplirán dentro de este marco de tiempo. Las piezas no estarán disponibles para los artículos que se recibieron completamente ensamblados. No recomendamos modificar los productos y no nos hacemos responsables de los daños debidos a modificaciones del producto. Si los daños o las piezas faltantes no se

Tenga en cuenta que para los artículos comprados en una tienda minorista, deberá ponerse en contacto con el minorista para todas las necesidades de la pieza.

El producto comprado en las ventas de garaje o tiendas de descuento se vende tal cual y no está cubierto por la política anterior.

S'il vous plaît examiner immédiatement ce produit avec soin. Toute demande de remplacement de pièces manquantes ou endommagées doit être reçue dans les 90 jours suivant la date de réception du produit. Les demandes de pièces de rechange, si elles sont disponibles, seront honorées dans ce délai. Les pièces ne seront pas disponibles pour les articles reçus entièrement assemblés. Nous ne recommandons pas de modifier les produits et nous ne sommes pas responsables des dommages causés par les modifications du produit. Si les

veuillez contacter le revendeur auprès duquel vous avez acheté le produit.

S'il vous plaît noter, pour les articles achetés dans un magasin de détail, vous devrez contacter le détaillant pour tous les besoins en pièces.

Les produits achetés dans les ventes de garage ou dans les magasins discount sont vendus tels quels et ne sont pas couverts par la politique cidessus.