

nebia BY MOEN™

SHOWERING REIMAGINED™

HANDSHOWER SET-UP GUIDE

GUIDE D'INSTALLATION DE LA DOUCHE À MAIN

GUÍA DE CONFIGURACIÓN DE LA DUCHA DE MANO

MOEN

Nebia by Moen™ delivers a blissful spa shower experience you'll enjoy for years to come — and it won't take long to install. Simple and intuitive “click together” features assure watertight seals without complicated plumbing tools.

Let's get started.

HELPFUL TOOLS

For safety and ease of installation, Moen recommends the use of these helpful tools.



ALCOHOL PADS



SAFETY GOGGLES



PERMANENT MARKER

For installation help, visit [moen.com/nebia](https://www.moen.com/nebia) for demonstration videos and more information.

Please contact Moen first for installation help, missing or replacement parts.

USA: 1.800.BUY.MOEN (1.800.289.6636) | [moen.com](https://www.moen.com)

CANADA: 1.800.465.6130 | www.moen.ca

Please record your product's item number here for future reference: _____

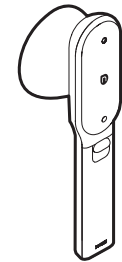
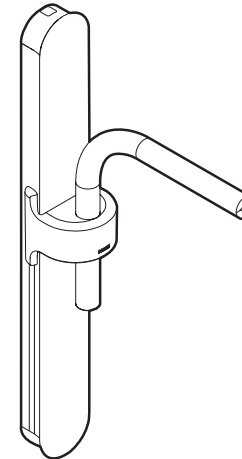
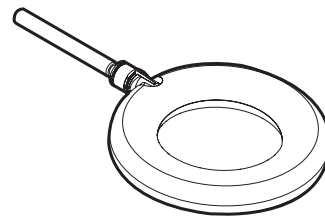
MEET YOUR NEBIA BY MOEN SPA SHOWER

RAINSHOWER

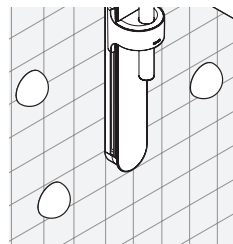
SLIDING BRACKET

HANDSHOWER & MAGNETIC DOCK

SOLD SEPARATELY

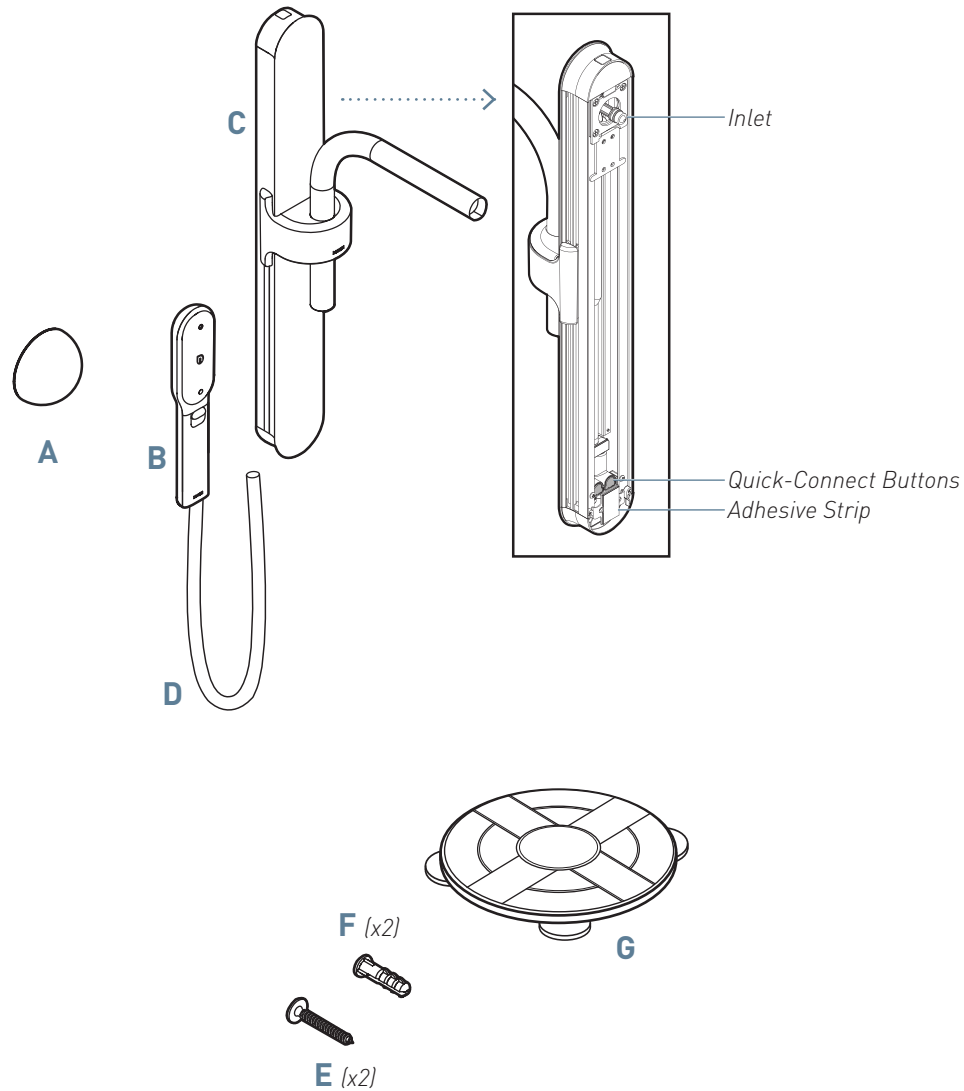


PRODUCT FEATURES



Your handshower includes a magnetic dock that you can place wherever you like on your shower wall. You can even purchase additional docks and place them at varying heights, depending on your showering preferences or to accommodate different users.

PRODUCT COMPONENTS & PARTS FOR ASSEMBLY



PRODUCT COMPONENTS

- A. Magnetic Dock
- B. Handshower
- C. Sliding Bracket
- D. 59" Handshower Hose

PARTS FOR ASSEMBLY

- E. Wall Screws (x2)*
- F. Wall Anchors (x2)*
- G. Magnetic Dock Adhesive Wall Bracket

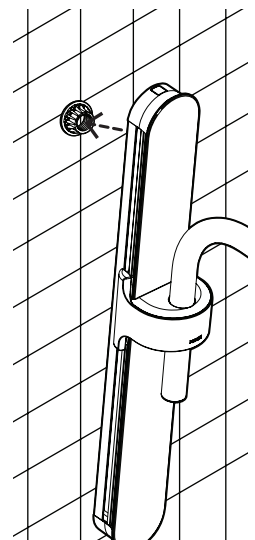
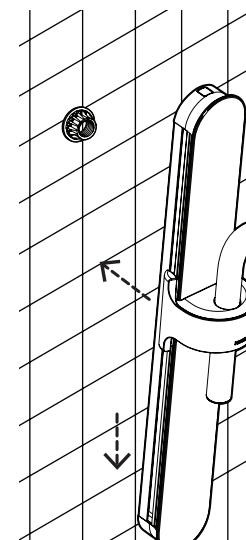
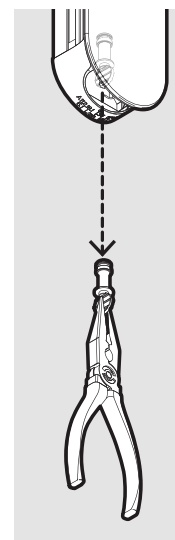
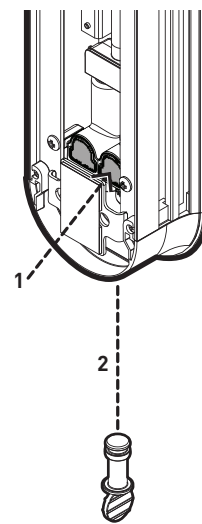
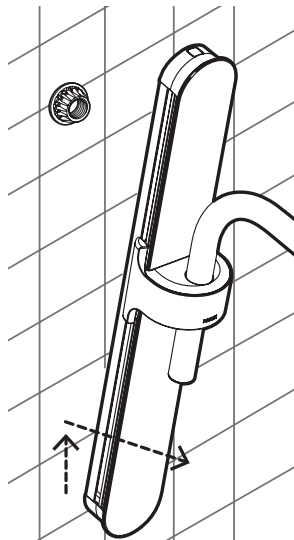
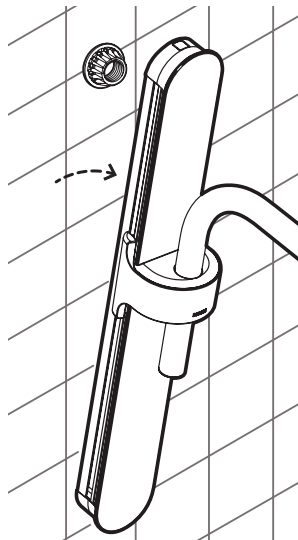
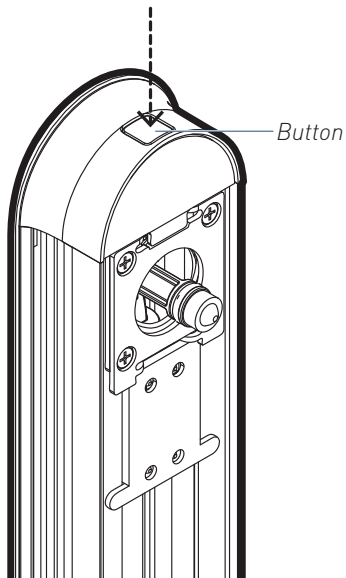
* Optional permanent installation hardware for commercial use.
Not recommended for use in home

PLEASE NOTE:

There will be parts remaining after installation. Keep all parts for future use.

PREPARING FOR INSTALL

- STEP 1:** Push down on the button at the top of the bracket.
- STEP 2:** Tilt the top of the bracket away from the wall until the inlet comes out of the adapter.
- STEP 3:** Lift up until the lower bracket disengages, then pull the bracket away from the wall.
- STEP 4:** Remove plug.
- STEP 5:** Line up the bottom of the bracket to reinstall, then pull down, and push the tube back into the adapter until you hear a "click."

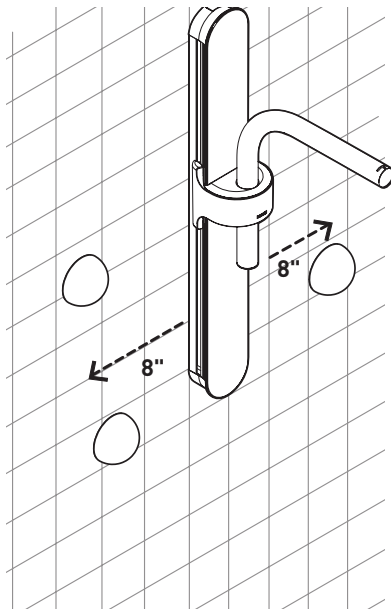


INSTALLING THE MAGNETIC HANDSHOWER DOCK

STEP 6:

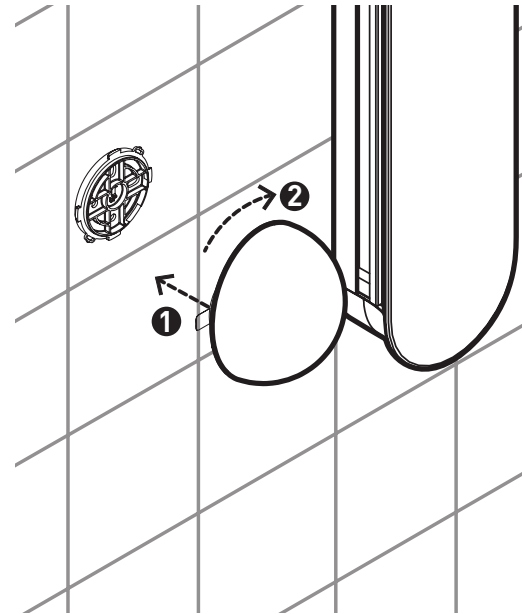
Your handshower includes a magnetic dock that you can place wherever you like on your shower wall. You can even purchase additional docks and place them at varying heights, depending on your showering preferences or to accommodate different users. Once you've selected a location, clean your shower walls with alcohol pads and dry thoroughly — removing all soap residue.

Helpful Tip: For the best full-coverage experience, use the Nebia by Moen handshower like a body spray and install it at hip or torso height, 8 inches to the left or right of the bracket.



STEP 7:

Optional mounting screws and anchors provided. See optional steps on page 9 before installing the dock adhesive. Peel away the adhesive liner from the back of the magnetic dock's wall bracket. Stick it to the wall, and firmly push it in place for about 1 minute. For optimal adhesive strength, allow to cure 24 hours before sliding the dock onto the bracket. Slide the dock over the bracket and twist it until you hear a "click."



INSTALLING THE HANDSHOWER

STEP 8:

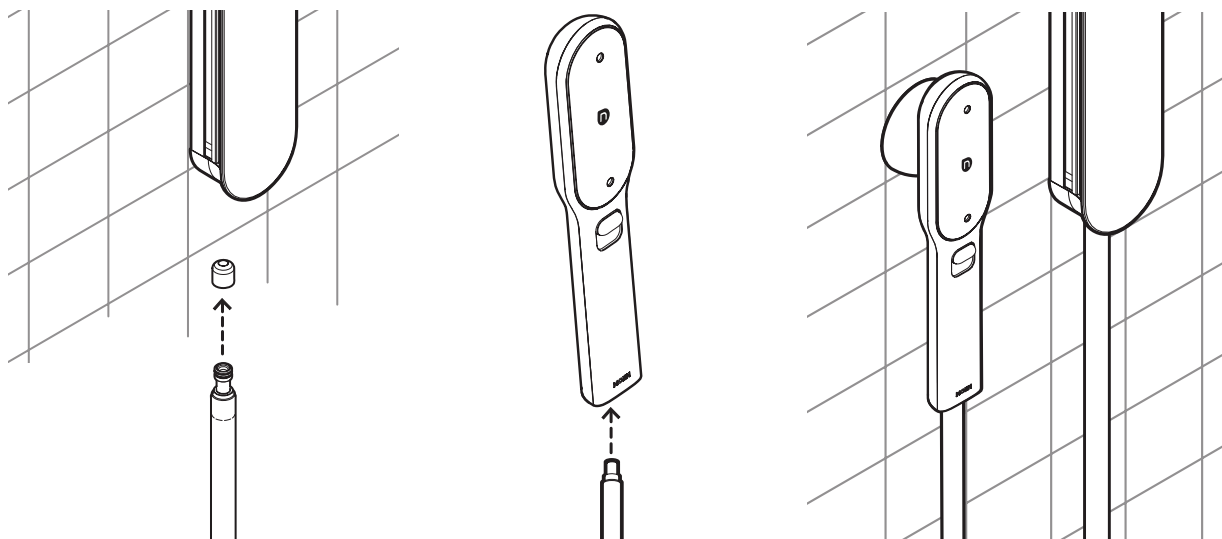
The handshower hose has one metal end, and one plastic end. Remove and discard the protective cap on the plastic end of the hose. Insert this plastic end into the remaining quick-connect plug on the bottom of the bracket. Push until you hear a “click” and tug gently to test the connection.

STEP 9:

Connect the handshower to the hose by removing the protective cap from the metal end of the hose. Insert it into the bottom of the handshower. Tug gently to test the connection.

STEP 10:

Place the handshower on the dock. It will magnetically hold – and you can easily swivel it to the angle you like best.



STEP 11:

Register your Nebia by Moen shower at www.moen.com/register.

Visit moen.com/nebia for tips and videos.

CLEANING INSTRUCTIONS

Spot Resist™ Stainless and Spot Resist™ Brushed Nickel Finishes: Moen recommends cleaning the Spot Resist finish with a mild soap, rinsing thoroughly with warm water and drying with a clean, soft cloth. Never use cleaners containing abrasives (including abrasive sponges or steel wool), ammonia, bleach or sodium hypochlorite, organic solvents (e.g. alcohols) or other harsh chemicals (e.g. lime scale removers) to clean the Spot Resist finish, as they may damage the finish. Failure to comply with these cleaning instructions may void Moen's warranty.

LIMITED LIFETIME WARRANTY

Moen products have been manufactured under the highest standards of quality and workmanship. Moen warrants to the original consumer purchaser for as long as the original consumer purchaser owns their home (the "Warranty Period" for homeowners), that this faucet will be leak- and drip-free during normal use and all parts and finishes of this faucet will be free from defects in material and manufacturing workmanship. All other purchasers (including purchasers for industrial, commercial and business use) are warranted for a period of 5 years from the original date of purchase (the "Warranty Period" for non-homeowners).

If this faucet should ever develop a leak or drip during the Warranty Period, Moen will FREE OF CHARGE provide the parts necessary to put the faucet back in good working condition and will replace FREE OF CHARGE any part or finish that proves defective in material and manufacturing workmanship, under normal installation, use and service. Replacement parts may be obtained by calling 1-800-289-6636 (Canada 1-800-465-6130), or by writing to the address shown. Proof of purchase (original sales receipt) from the original consumer purchaser must accompany all warranty claims. Defects or damage caused by the use of other than genuine Moen parts is not covered by this warranty. This warranty is applicable only to faucets purchased after December, 1995 and shall be effective from the date of purchase as shown on purchaser's receipt.

This warranty is extensive in that it covers replacement of all defective parts and finishes. However, damage due to installation error, product abuse, product misuse, or use of cleaners containing abrasives, alcohol or other organic solvents, whether performed by a contractor, service company, or yourself, are excluded from this warranty. Moen will not be responsible for labor charges and/or damage incurred in installation, repair or replacement, nor for any indirect, incidental or consequential damages, losses, injury or costs of any nature relating to this faucet. Except as provided by law, this warranty is in lieu of and excludes all other warranties, conditions and guarantees, whether expressed or implied, statutory or otherwise, including without restriction those of merchantability or of fitness for use.

Some states, provinces and nations do not allow the exclusion or limitation of incidental or consequential damages, so the above limitations or exclusions may not apply to you. This warranty gives you specific legal rights and you may also have other rights which vary from state to state, province to province, nation to nation. Moen will advise you of the procedure to follow in making warranty claims. Simply write to Moen Incorporated using the address below. Explain the defect and include proof of purchase and your name, address, area code and telephone number.

OPTIONAL DOCK MOUNTING WITH SCREWS

STEP A1:

Using a pencil, lightly trace a circle around the dock onto the wall or painters tape.

STEP A2:

Center the bracket within the marking. Mark the center of the left and right holes. Remove the bracket from the wall.

STEP A3:

For tile: use a 1/4" drill bit, not included, and drill holes on the marks. Insert the anchors into the holes.

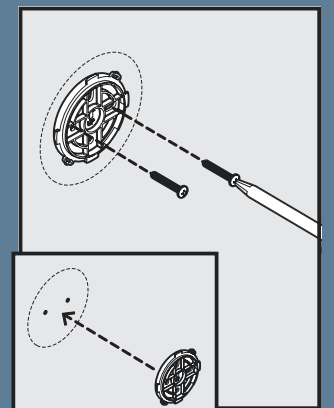
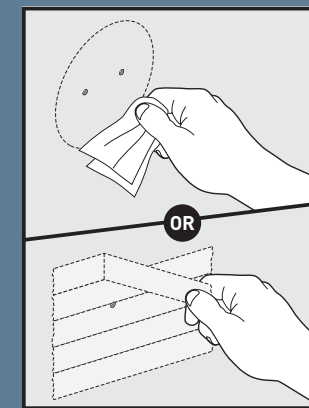
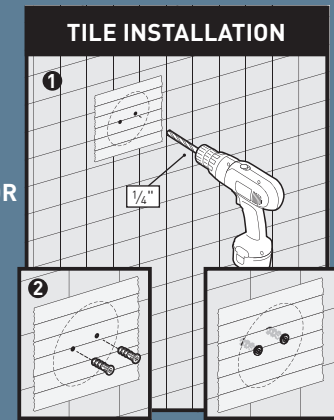
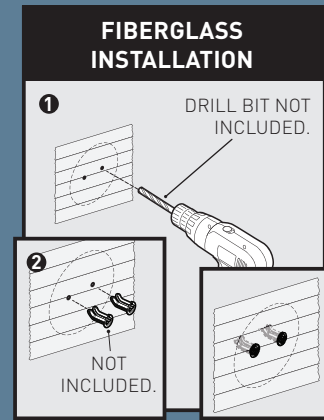
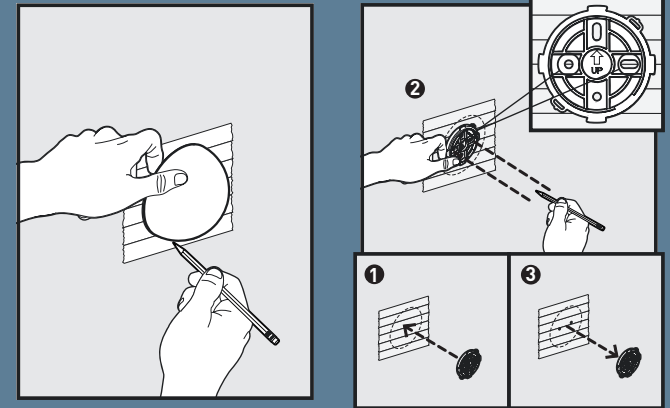
For fiberglass: Fiberglass anchors are not provided. Add fiberglass anchors per manufacturers instructions centered on the marks.

STEP A4:

Clean the wall of pencil marks or tape.

STEP A5:

Place the bracket on the wall and fasten using the screws.



La douche spa **Nebia by Moen^{MC}**, qui vous fera vivre de nombreuses années de petits bonheurs sous la douche -s'installe rapidement. La caractéristique simple et intuitive d'enclenchement en un seul « clic » des pièces assure l'étanchéité des joints, et leur installation ne nécessite pas d'outils de plomberie compliqués.

Allons-y!

OUTILS UTILES

Par mesure de sécurité et pour faciliter l'installation, Moen recommande l'utilisation des outils ci-dessous.



TAMPONS
IMPRÉGNÉS
D'ALCOOL



LUNETTES
DE SÉCURITÉ



MARQUEUR

Pour obtenir de l'aide concernant l'installation, rendez-vous au site [moen.com/nebia](https://www.moen.com/nebia) (en anglais seulement); vous pourrez y visionner des vidéos d'installation ou obtenir de plus amples renseignements.

Veillez contacter Moen en premier lieu si vous souhaitez obtenir de l'aide concernant l'installation, s'il vous manque une pièce ou si vous avez besoin d'une pièce de remplacement.

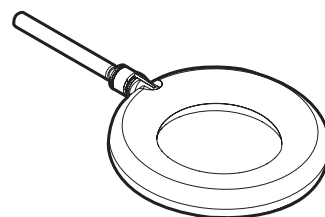
É.-U. : 1.800.BUY.MOEN (1.800.289.6636) | [moen.com](https://www.moen.com)

CANADA : 1.800.465.6130 | www.moen.ca

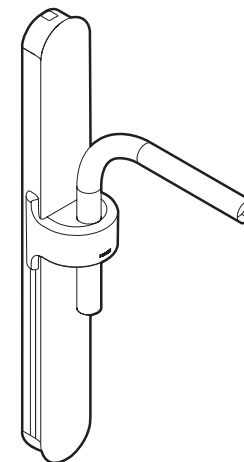
Veillez consigner ici le numéro d'article de votre produit pour consultation future _____

VOICI VOTRE DOUCHE NEBIA BY MOEN^{MC}

POMME DE DOUCHE
JET DE PLUIE



SUPPORT COULISSANT

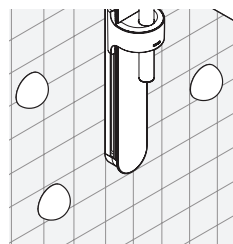


DOUCHE À MAIN ET
SUPPORT MAGNÉTIQUE



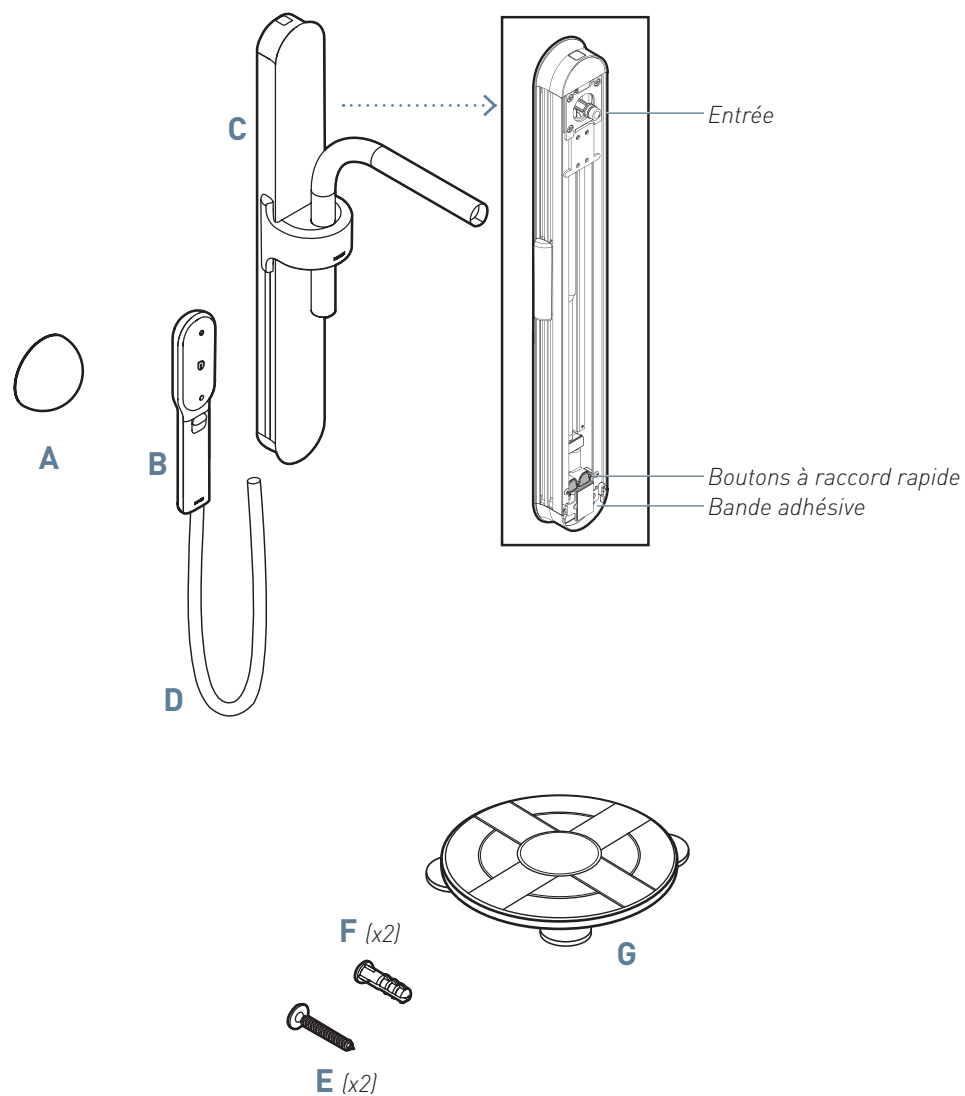
VENDU SÉPARÉMENT

CARACTÉRISTIQUES DU PRODUIT



Votre douche à main comprend un support magnétique que vous pouvez installer n'importe où sur la paroi de la douche. Vous pouvez même acheter des supports supplémentaires et les installer à diverses hauteurs, selon vos préférences personnelles, ou pour satisfaire différents utilisateurs.

COMPOSANTS ET PIÈCES DU PRODUIT À ASSEMBLER



COMPOSANTS DU PRODUIT

- A. Support magnétique
- B. Douche à main
- C. Support coulissant
- D. Tuyau de douche à main de 59 po

PIÈCES POUR L'ASSEMBLAGE

- E. Vis pour paroi murale (2)*
- F. Dispositifs d'ancrage mural (2)*
- G. Support mural adhésif pour le support magnétique

**Quincaillerie servant à une installation permanente optionnelle pour utilisation commerciale. Non recommandée pour une utilisation résidentielle.*

REMARQUE : Il vous restera des pièces après l'installation du produit. Conservez-les pour usage ultérieur.

PRÉPARATION DE L'INSTALLATION

ÉTAPE 1 :

Presser le bouton situé sur le dessus du support coulissant.

ÉTAPE 2 :

Incliner la partie supérieure du support vers soi jusqu'à ce que la prise sorte de l'adaptateur.

ÉTAPE 3 :

Pousser le support coulissant vers le haut, jusqu'à ce qu'il se décroche de la partie inférieure, puis l'éloigner du mur.

ÉTAPE 4 :

Retirer le bouchon.

ÉTAPE 5 :

Aligner la partie supérieure du support coulissant sur la partie inférieure de celui-ci, puis le glisser vers le bas. Remettre le tuyau dans l'adaptateur, puis pousser jusqu'à ce qu'un « clic » se fasse entendre.

INSTALLATION DE SUPPORT MAGNÉTIQUE DE LA DOUCHE À MAIN

ÉTAPE 6 :

Votre douche à main comprend un support magnétique que vous pouvez installer n'importe où sur la paroi de la douche. Vous pouvez même acheter des supports supplémentaires et les installer à diverses hauteurs, selon vos préférences personnelles, ou pour satisfaire différents utilisateurs. Après avoir choisi l'endroit où installer le support, nettoyer les parois de la douche avec des tampons imprégnés d'alcool, puis bien les essuyer afin d'enlever tous résidus de savon.

Conseil utile : Afin d'obtenir une couverture de douche optimale, il faut utiliser la douche à main Nebia by Moen comme un vaporisateur corporel, et l'installer à la hauteur de la taille ou du torse, à 20 cm (8 po) à gauche ou à droite du support de montage.

ÉTAPE 7 :

Vis et dispositifs d'ancrage pour montage facultatif Voir les étapes de montage facultatif à la page 9 avant d'installer la surface adhésive du support. Retirer la pellicule recouvrant la surface adhésive, qui se trouve à l'arrière du support mural du support magnétique. Coller le support mural sur le mur, puis appuyer fermement sur celui-ci pendant environ une (1) minute. Afin d'obtenir une adhérence optimale, laisser sécher pendant 24 heures avant de glisser le support magnétique dans le support mural. Faire glisser le support magnétique sur le support mural, puis le tourner jusqu'à ce qu'un « clic » se fasse entendre.

INSTALLATION DE LA DOUCHE À MAIN

ÉTAPE 8 :

Le tuyau de la douche à main a une extrémité en métal, et l'autre extrémité en plastique. Retirer et jeter le capuchon protecteur se trouvant sur l'extrémité de plastique du tuyau. Insérer cette extrémité en plastique dans l'autre prise à raccord rapide située à la base du support de montage. Pousser le tuyau jusqu'à ce qu'un « clic » se fasse entendre, puis tirer légèrement sur celui-ci pour vérifier la solidité du raccord.

ÉTAPE 9 :

Pour connecter la douche à main au tuyau, retirer le capuchon protecteur se trouvant à l'extrémité en métal du tuyau. Insérer cette extrémité en métal au bas de la douche à main. Tirer légèrement sur celle-ci pour vérifier la solidité du raccord.

ÉTAPE 10 :

Mettre la douche à main sur le support magnétique. Celui-ci retiendra la douche à main, et cette dernière pourra facilement pivoter dans l'angle qui vous convient le mieux.

ÉTAPE 11 :

Enregistrer votre douche Nebia by Moen^{MC} à l'adresse www.moen.com/register (en anglais seulement).

INSTRUCTIONS DE NETTOYAGE

Finis en Acier inoxydable Spot Resist^{MC} et Nickel brossé Spot Resist^{MC} : Moen recommande de nettoyer le fini Spot Resist comme suit : utiliser un savon doux, bien rincer à l'eau chaude et l'essuyer avec un chiffon doux et propre. Ne jamais utiliser de produits de nettoyage contenant des abrasifs (y compris des éponges abrasives ou de la laine d'acier), de l'ammoniac, des agents de blanchiment ou de l'hypochlorite de sodium, des solvants organiques (p. ex. de l'alcool) ou d'autres produits chimiques puissants (p. ex. les produits qui dissolvent le calcaire) pour nettoyer le fini Spot Resist, car ils risquent d'endommager le fini. La non-conformité à ces directives de nettoyage risque d'annuler la garantie de Moen.

GARANTIE À VIE LIMITÉE

Les produits Moen sont fabriqués selon les normes de qualité et de main-d'œuvre les plus élevées. Moen garantit à la personne ayant acheté le robinet originalement, aussi longtemps qu'elle est propriétaire du domicile où a été installé le robinet (la « Période de garantie » pour propriétaires), que ce robinet sera libre de toute fuite ou d'égouttement pendant son usage normal et que toutes les pièces et tous les finis de ce robinet ne présenteront aucun défaut de matériel et de main-d'œuvre en usine. Tout autre achat (y compris les achats à des fins industrielles, commerciales et d'affaires) sera garanti pendant cinq (5) ans à compter de la date d'achat originale (la « Période de garantie » pour les non-propriétaires).

Si ce robinet fuit ou dégoutte durant la « Période de garantie », Moen fournira GRATUITEMENT les pièces de rechange requises pour remettre le robinet en parfait état et remplacera GRATUITEMENT toute pièce ou tout fini dont le matériel, la fabrication ou la main-d'œuvre, lors d'une installation, d'un usage et d'un service normaux, s'avère défectueux. On peut obtenir les pièces de rechange en composant le 1-800-465-6130 ou en écrivant à l'adresse indiquée ci-dessous. L'original du reçu de caisse du consommateur initial ayant acheté ce produit doit accompagner toute réclamation. Les défauts ou les dommages causés par l'utilisation de pièces non fournies

par Moen ne sont pas couverts par cette garantie. Cette garantie s'applique uniquement aux robinets achetés après décembre 1995 et entre en vigueur à compter de la date d'achat indiquée sur le reçu de caisse du client.

Cette garantie est vaste, car elle couvre le remplacement de toute pièce ou de tout fini défectueux. Cependant, les dommages causés par une erreur d'installation, un abus du produit, une mauvaise utilisation du produit, l'immersion de l'appareil de filtration ou l'utilisation de nettoyeurs contenant des agents abrasifs, de l'alcool ou des solvants organiques, qu'ils soient utilisés par un entrepreneur, une entreprise de service ou le consommateur, sont exclus de cette garantie. Moen n'est pas responsable des frais de main-d'œuvre, ni de tous dommages survenus durant l'installation, la réparation ou le remplacement, ni des dommages indirects ou consécutifs, des pertes, des blessures ou des coûts connexes à ce robinet. Sauf lorsque prévu par la loi, cette garantie remplace et exclut toutes les autres garanties et conditions, qu'elles soient exprimées ou sous-entendues, obligatoires ou autres, y compris sans restriction, celle de commercialisation ou d'aptitude d'utilisation.

Certains pays, États et certaines provinces, ne permettent aucune exclusion, ni limitation suite aux dommages indirects ou consécutifs. Cette garantie accorde des droits juridiques et il est possible que d'autres droits soient applicables selon l'État, la province ou le pays. Moen avisera le consommateur de la procédure à suivre pour soumettre une réclamation. Il suffit d'écrire à Moen incorporée à l'adresse indiquée ci-dessous. Expliquer le défaut et inclure une preuve d'achat, inscrire son nom, adresse ainsi que l'indicatif régional et numéro de téléphone.

MONTAGE DU SUPPORT FACULTATIF AVEC DES VIS

ÉTAPE A1 :

Au moyen d'un crayon, tracer un cercle, sans trop appuyer sur le crayon, autour du support magnétique, sur le mur ou du ruban-cache.

ÉTAPE A2 :

Centrer le support mural dans le cercle tracé. Faire une marque au centre des trous gauche et droite du support. Enlever le support du mur.

ÉTAPE A3 :

Installation sur une surface de carrelage : Percer des trous sur les marques au moyen d'une mèche de perçage de ¼ po (non incluse). Insérer les dispositifs d'ancrage dans les trous.

Installation sur une surface de fibre de verre : L'emballage ne contient pas de dispositifs d'ancrage pour une surface de fibre de verre. Installer les dispositifs d'ancrage pour les surfaces de fibre de verre, conformément aux instructions de leur fabricant, après les avoir centrés sur les marques.

ÉTAPE A4 :

Effacer les marques de crayon se trouvant sur le mur ou retirer le ruban-cache.

ÉTAPE A5 :

Placer le support mural sur le mur, et le fixer à l'aide des vis.

Nebia by Moen™ brinda una maravillosa experiencia de ducha de espá que usted disfrutará por muchos años, y no tomará mucho tiempo para instalar. Las características simples e intuitivas de "encaje en conjunto" garantizan sellos herméticos sin herramientas complicadas de plomería.

Comencemos.

IMPLEMENTOS ÚTILES

Para seguridad y facilidad de instalación, Moen recomienda el uso de estos implementos útiles.



ALMOHADILLAS
CON ALCOHOL



GAFAS DE
SEGURIDAD



MARCADOR
PERMANENTE

Para ayuda con la instalación, visite moen.com/nebia para videos de demostración y más información.

Contacte con Moen primero para ayuda con la instalación, piezas faltantes o reemplazos.

EE.UU.: 1.800.BUY.MOEN (1.800.289.6636) | moen.com

CANADA : 1.800.465.6130 | www.moen.ca

Registre el número de su producto aquí para referencia futura: _____

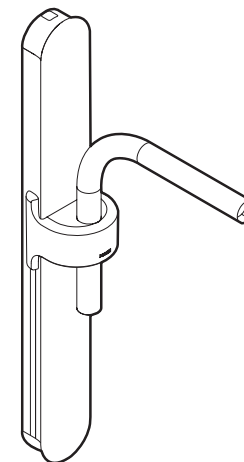
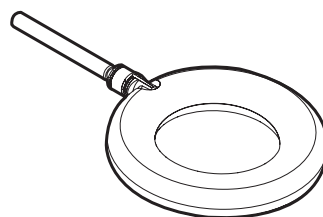
CONOZCA SU DUCHA ESPÁ NEBIA DE MOEN

CABEZAL DE
DUCHA

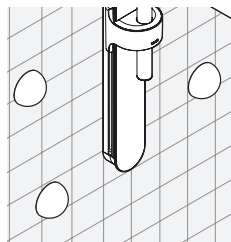
SOPORTE DESLIZANTE

DUCHA DE MANO Y
ACOPLE MAGNÉTICO

SE VENDE POR SEPARADO

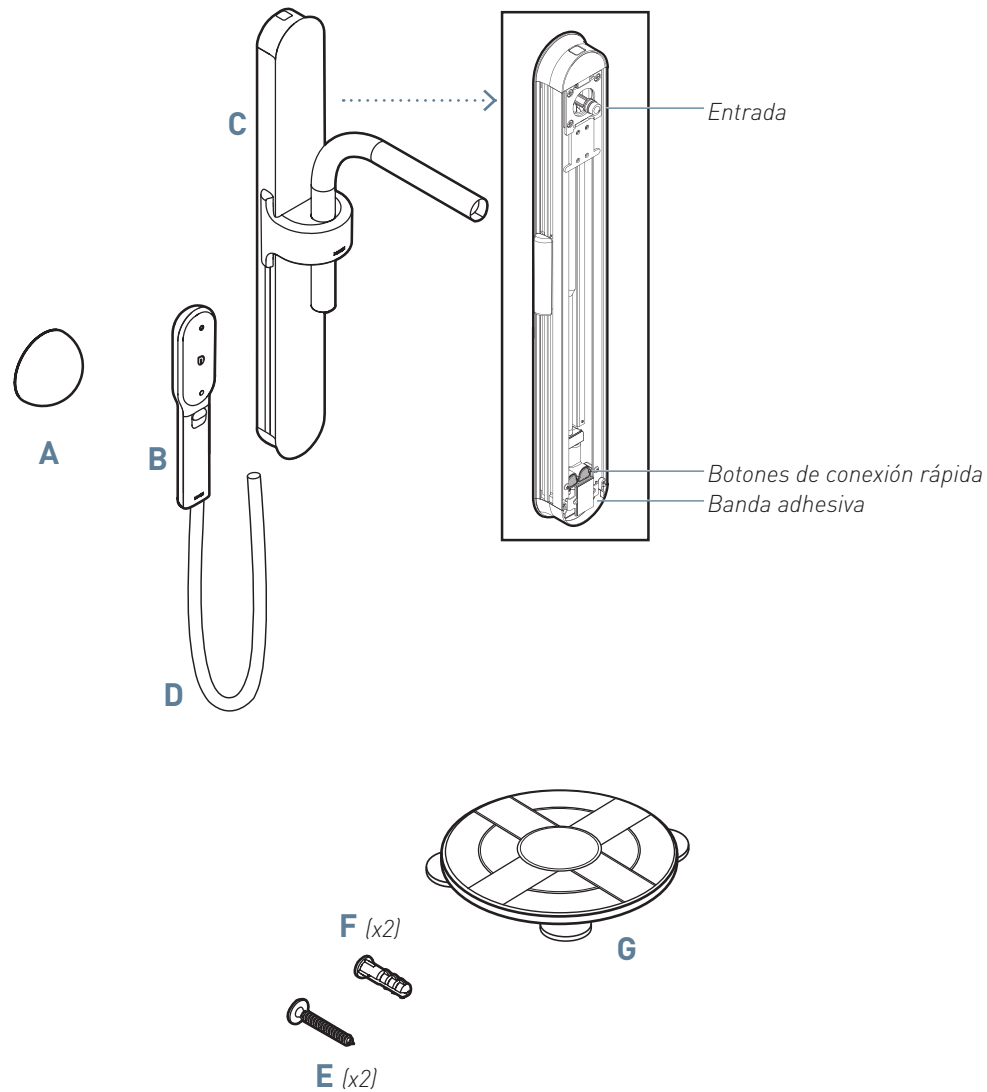


CARACTERÍSTICAS DEL PRODUCTO



Su ducha de mano incluye un acoplamiento magnético que usted puede colocar donde desee en la pared de su ducha. Usted puede incluso comprar acoplamientos magnéticos adicionales y colocarlos a diversas alturas, dependiendo de sus preferencias para ducharse o para adaptarla a diferentes usuarios.

COMPONENTES Y PIEZAS DEL PRODUCTO PARA ENSAMBLAJE



COMPONENTES DEL PRODUCTO

- A. Acople magnético
- B. Ducha de mano
- C. Soporte
- D. Manguera de ducha de mano de 59" (1.8 m)

PIEZAS PARA ENSAMBLAJE

- E. Tornillos de pared (x2)*
- F. Tarugas de pared (x2)*
- G. Soporte de pared adhesivo con acople magnético

* Herrajes de instalación permanente opcionales para uso comercial. No se recomienda para uso en el hogar.

TENGA EN CUENTA: Habrá piezas restantes después de la instalación. Conserve todas las piezas para uso futuro.

PREPARACIÓN PARA LA INSTALACIÓN

PASO 1:

Presione hacia abajo el botón en la parte superior del soporte.

PASO 2:

Incline la parte superior del soporte, alejándolo de la pared, hasta que la toma salga del adaptador.

PASO 3:

Levante hasta que el soporte inferior se desconecte y seguidamente hale el soporte de la pared.

PASO 4:

Quitar el enchufe.

PASO 5:

Alinee la parte inferior del soporte para reinstalarlo, hale hacia abajo y presione el tubo hacia atrás en el adaptador hasta que escuche un "clic".

INSTALACIÓN DEL ACOPLE MAGNÉTICO DE LA DUCHA DE MANO

PASO 6:

Su ducha de mano incluye un acoplamiento magnético que puede colocar donde desee en la pared de su ducha. Puede comprar acoplamientos magnéticos adicionales y colocarlos a diversas alturas, dependiendo de sus preferencias para ducharse o adaptarla a diferentes usuarios. Una vez que haya seleccionado una ubicación, limpie las paredes de la ducha con almohadillas con alcohol y seque muy bien, retirando todo el residuo de jabón..

Consejo útil: Para una mejor experiencia de cobertura total, use la ducha de mano Nebia de Moen como rocío corporal e instálela a la altura de la cadera o del torso, 8" (20 cm) a la izquierda o derecha del soporte.

PASO 7:

Se suministran tornillos de montaje y tarugos opcionales. Consulte los pasos opcionales en la página 9 antes de instalar el adhesivo de acople. Desprenda el revestimiento del adhesivo del acople magnético del soporte de pared. Adhiéralo a la pared y presiónelo firmemente en su lugar durante aproximadamente 1 minuto. Para una óptima resistencia del adhesivo, permita que se complete el curado por 24 horas antes de deslizar el acople en el soporte. Deslice el acople sobre el soporte y gírelo hasta que escuche un "clic".

INSTALACIÓN DE LA DUCHA DE MANO

PASO 8:

La ducha de mano tiene un extremo metálico y uno plástico. Retire y deseche la cubierta protectora del extremo plástico de la manguera. Inserte el extremo plástico en el tarugo de conexión rápida restante en la parte inferior del soporte. Presione hasta que escuche un "clic" y hale suavemente para probar la conexión.

PASO 9:

Conecte la ducha de mano a la manguera retirando la cubierta protectora del terminal metálico de la manguera. Insértela en la parte inferior de la ducha de mano. Hale suavemente para probar la conexión.

PASO 10:

Coloque la ducha de mano en el acople. Se sujetará magnéticamente, y puede girarlo fácilmente al ángulo que prefiera.

PASO 11:

Registre su ducha Nebia de Moen en

www.moen.com/register

INSTRUCCIONES DE LIMPIEZA

Acabados en níquel cepillado Spot Resist™ y acero inoxidable Spot Resist™: Moen recomienda limpiar el acabado Spot Resist con un jabón suave, enjuagarlo cuidadosamente con agua tibia y secarlo con un paño limpio y suave. Nunca utilice limpiadores que contengan sustancias abrasivas (incluyendo las esponjas abrasivas o la lana de acero), amoníaco, blanqueadores o hipoclorito sódico, orgánicos (por ejemplo alcoholes) u otros productos químicos fuertes (por ejemplo removedores de calcio y sarro) para limpiar el acabado Spot Resist, ya que pueden dañarlo. La inobservancia de estas instrucciones de limpieza podría anular la garantía de Moen.

GARANTÍA LIMITADA DE POR VIDA

Los productos Moen han sido fabricados bajo los más altos estándares de calidad y mano de obra. Moen garantiza al comprador consumidor original por tanto tiempo como el comprador posea su vivienda (el "Período de Garantía" de los propietarios), que este grifo no goteará durante el uso normal y todas las piezas y acabados de este grifo estarán libres de defectos de material y manufactura. Para todos los otros compradores (incluyendo, pero sin limitarse a, compradores con fines industriales, comerciales o de negocio) están garantizados por un período de 5 años desde la fecha original de compra (el "Período de Garantía" para quienes no sean propietarios).

Si este grifo muestra alguna fuga o goteo durante el Período de Garantía, Moen proporcionará las piezas necesarias SIN CARGO ALGUNO, para restituir el buen funcionamiento y REEMPLAZARÁ SIN CARGO ALGUNO cualquier pieza o acabado que resulte defectuoso en material y manufactura, bajo condiciones normales de instalación, uso y servicio. Se pueden obtener piezas de reemplazo llamando al 1-800-289-6636 (Canadá 1-800-465-6130), o escribiendo a la dirección que se indica. El comprobante de compra (recibo original de venta) del comprador consumidor original debe acompañar todos los reclamos en garantía. Los defectos o daños causados

por el uso de piezas distintas de las genuinas de Moen no están amparados por esta garantía. Esta garantía se aplica solo a los grifos adquiridos después de diciembre de 1995 y será efectiva desde la fecha de compra como se muestra en el recibo del comprador.

Esta garantía se amplía hasta amparar el reemplazo de todas las piezas y acabados. Sin embargo, el daño ocasionado por error de instalación, abuso del producto o uso inadecuado del producto o el uso de limpiadores que contengan abrasivos, alcohol u otros solventes orgánicos, realizados por un contratista, compañía de servicio o usted mismo, se excluyen de esta garantía. Moen no será responsable por costos de mano de obra y/o daños incurridos en la instalación, reparación o reemplazo, ni por cualquier daño incidental, indirecto o resultante, pérdidas, lesiones o costos de cualquier naturaleza relacionados con este grifo. Salvo como lo prevé la ley, esta garantía es en lugar de y excluye todas las otras garantías, condiciones y garantías por escrito, bien sean expresas, implícitas, o estatutarias o de otro modo, incluyendo, sin restricción aquellas de comercialización o adecuación para el uso.

Algunos estados y provincias no permiten la exclusión o limitación de los daños incidentales o derivados de modo que las limitaciones o exclusiones anteriores puede que no apliquen en su caso. Esta garantía le otorga derechos legales específicos y usted también puede tener otros derechos que varían de un estado otro, de una provincia a otra y de una nación a otra. Moen le informará el procedimiento a seguir para los reclamos en garantía. Simplemente escriba a Moen Incorporated utilizando la dirección que se indica más abajo. Explique el defecto e incluya la prueba de compra, su nombre, dirección, código de área y número de teléfono.

MONTAJE OPCIONAL DEL ACOPLE CON TORNILLOS

PASO A1:

Con un lápiz, trace un círculo ligero alrededor del acople sobre la pared o la cinta del pintor.

PASO A2:

Centre el soporte dentro de la marca. Marque el centro de los agujeros de la izquierda y la derecha. Retire el soporte de la pared.

PASO A3:

Para baldosas: Use una broca de taladro de 1/4" y perforo agujeros en las marcas. Inserte los tarugos para fibra de vidrio en los agujeros.

Para fibra de vidrio: No se proporcionan tarugos para fibra de vidrio. Incorpor e los tarugos centrados en las marcas según las instrucciones del fabricante.

PASO A4:

Limpie las marcas de lápiz o la cinta de la pared.

PASO A5:

Coloque el soporte en la pared y asegure utilizando los tornillos.

