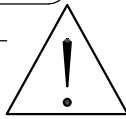
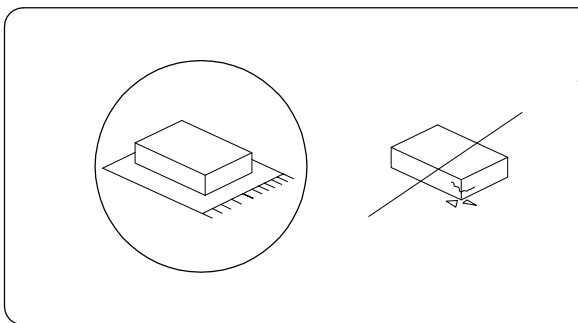
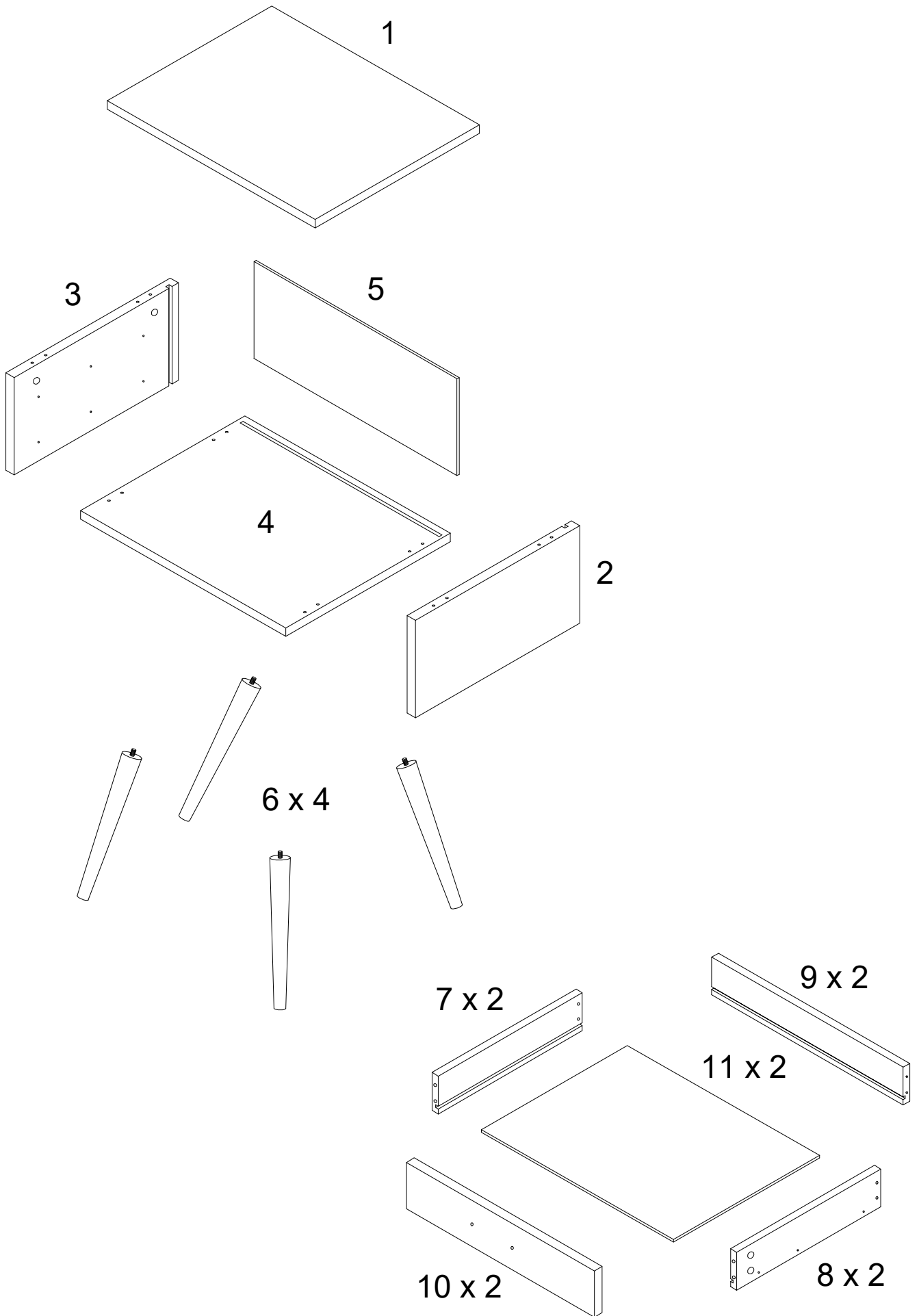
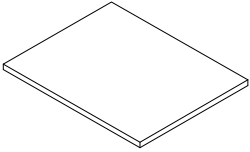
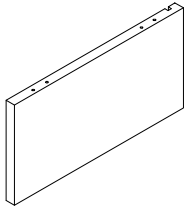
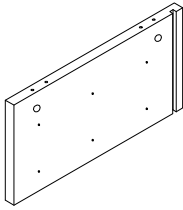
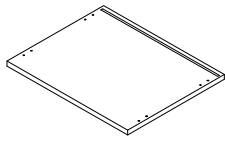
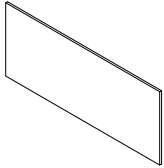

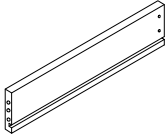
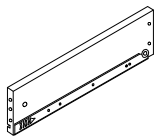
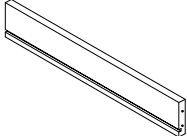
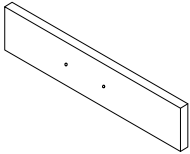
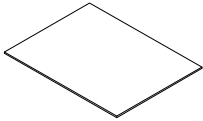

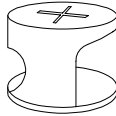
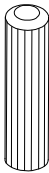
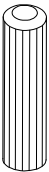
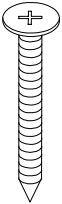
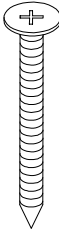
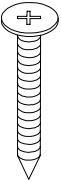
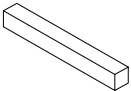

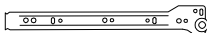
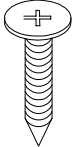
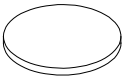


60'

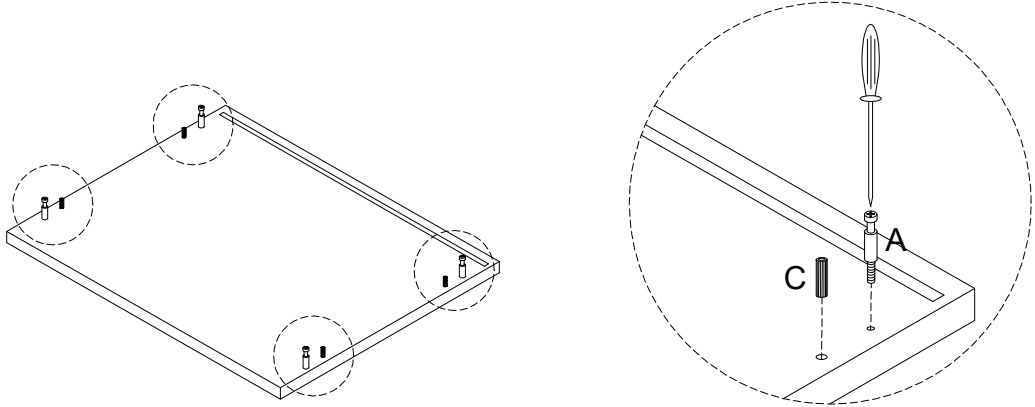
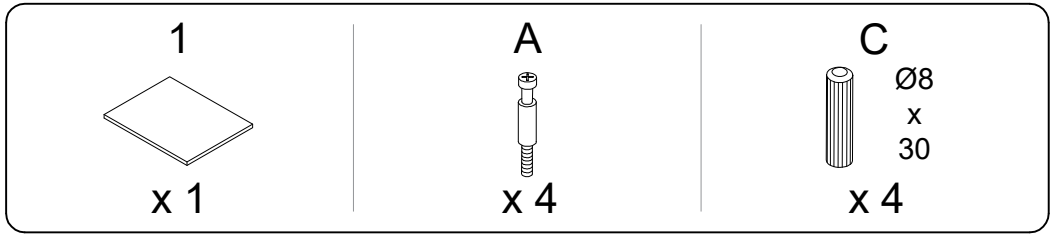


2

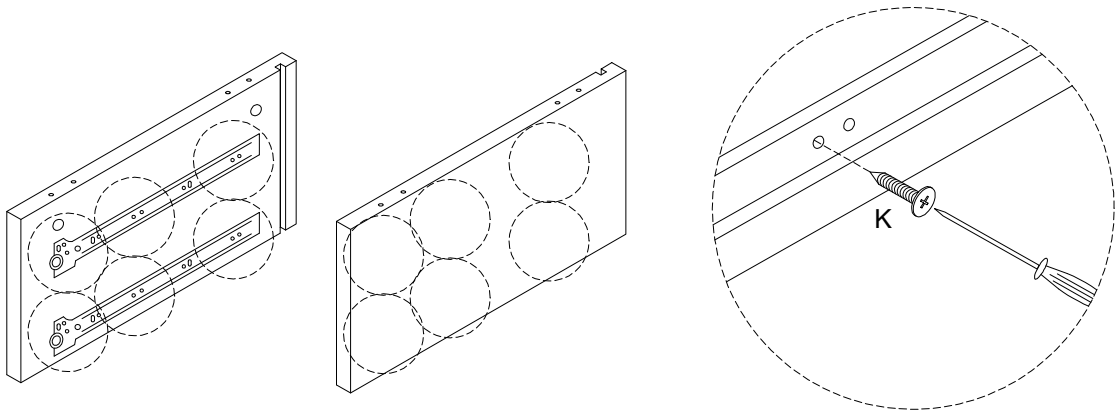
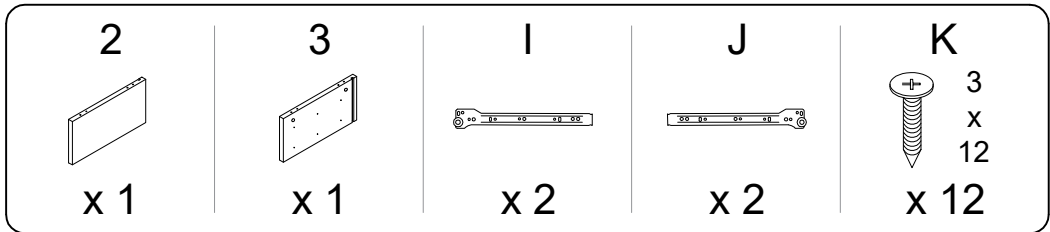


<p>1</p>  <p>x 1</p>	<p>2</p>  <p>x 1</p>	<p>3</p>  <p>x 1</p>	<p>4</p>  <p>x 1</p>	
<p>5</p>  <p>x 1</p>	<p>6</p>  <p>x 4</p>	<p>7</p>  <p>x 2</p>	<p>8</p>  <p>x 2</p>	<p>9</p>  <p>x 2</p>
<p>10</p>  <p>x 2</p>	<p>11</p>  <p>x 2</p>	<p>A</p>  <p>x 8</p>	<p>B</p>  <p>x 8</p>	<p>C</p>  <p>Ø8 x 30</p> <p>x 8</p>
<p>D</p>  <p>Ø8 x 30</p> <p>x 8</p>	<p>E</p>  <p>4 x 30</p> <p>x 8</p>	<p>F</p>  <p>4 x 35</p> <p>x 4</p>	<p>G</p>  <p>4 x 25</p> <p>x 4</p>	<p>H</p>  <p>x 2</p>
<p>I</p>  <p>x 2</p>	<p>J</p>  <p>x 2</p>	<p>K</p>  <p>3 x 12</p> <p>x 12</p>	<p>L</p>  <p>x 4</p>	

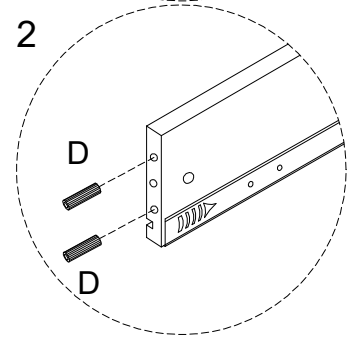
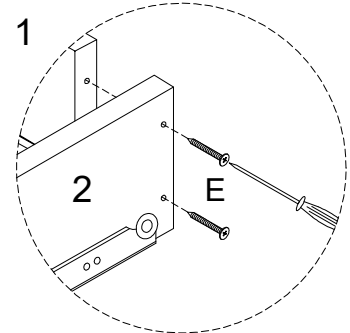
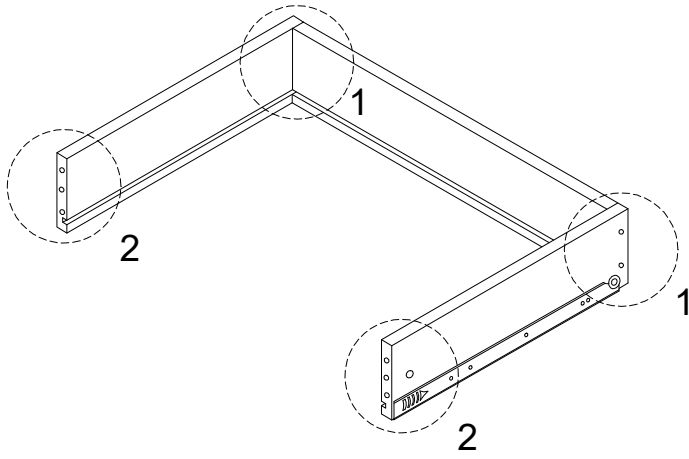
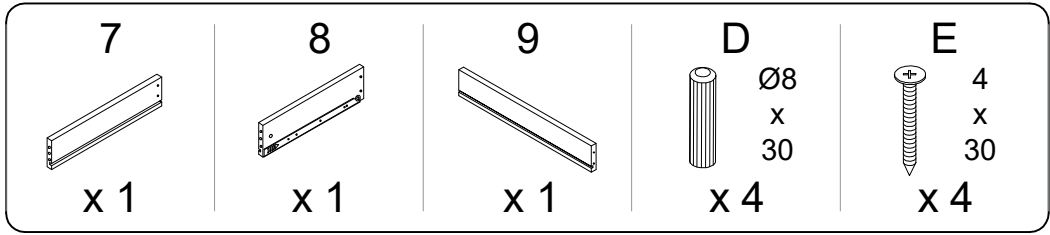
1



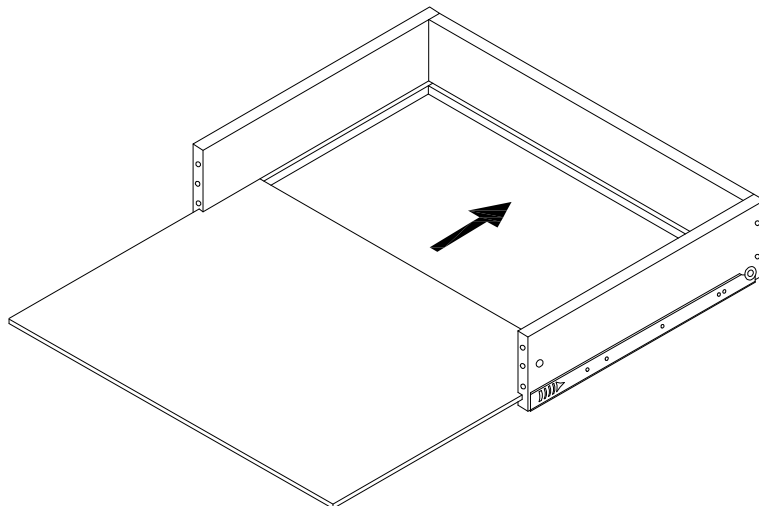
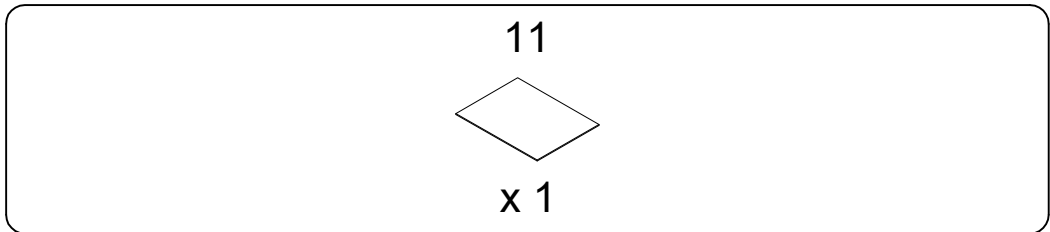
2



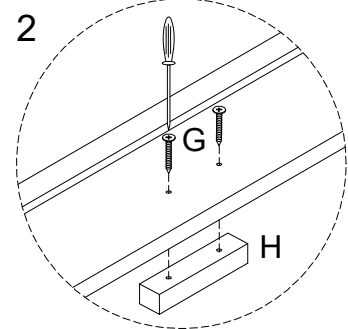
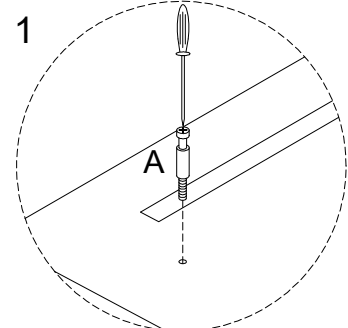
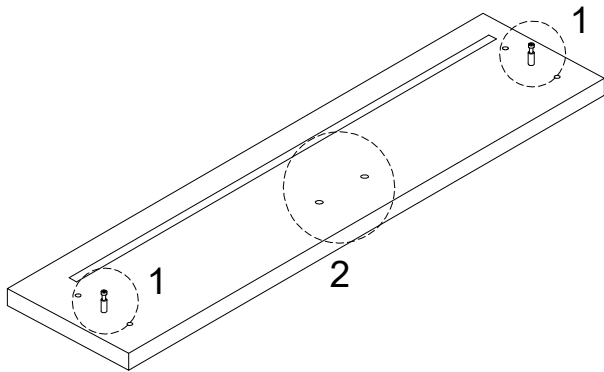
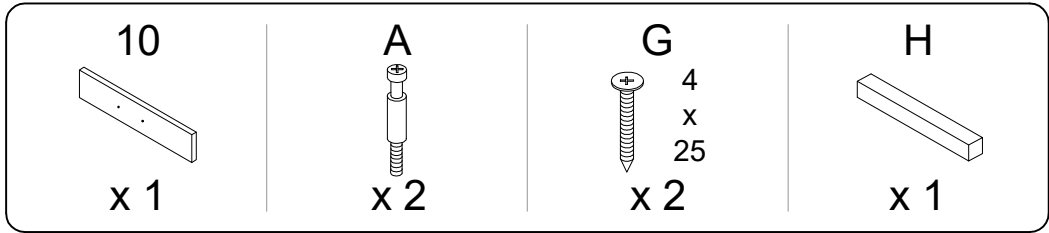
3 x 2



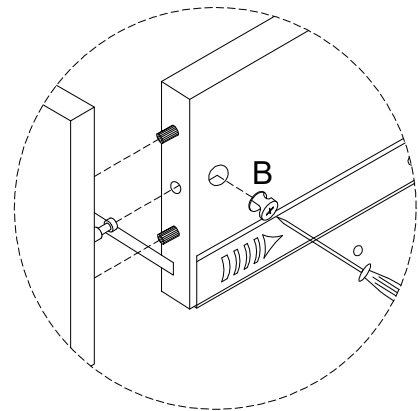
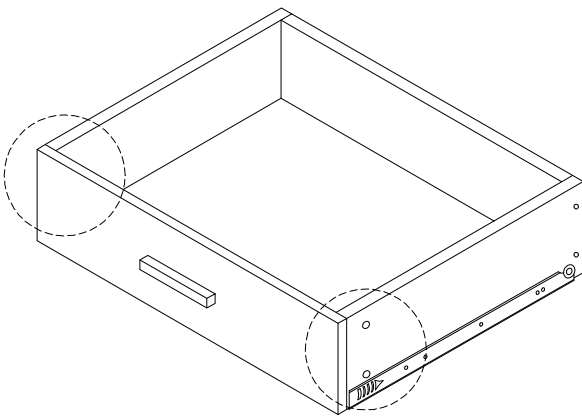
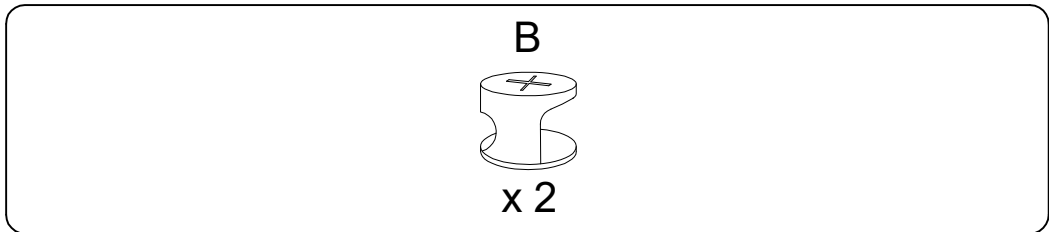
4 x 2



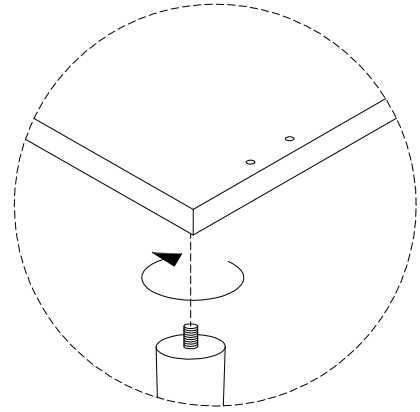
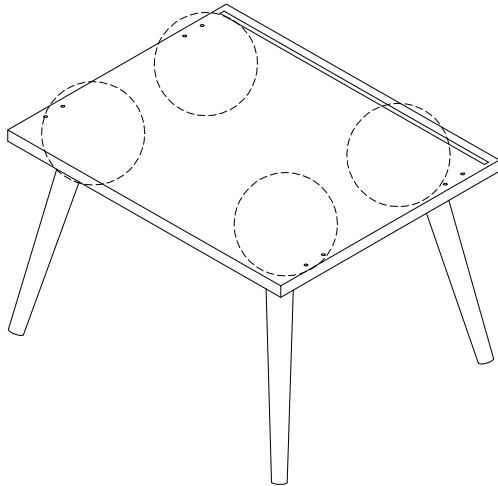
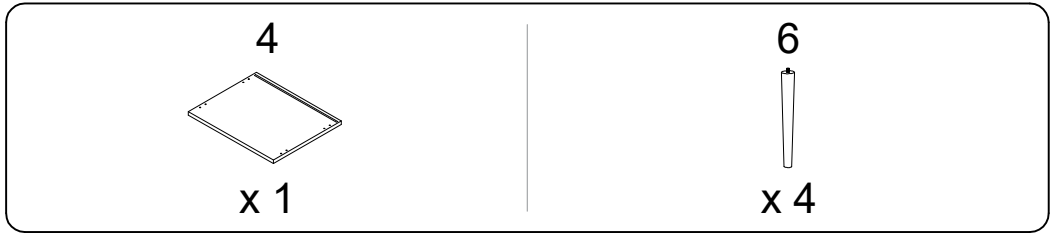
5 x 2



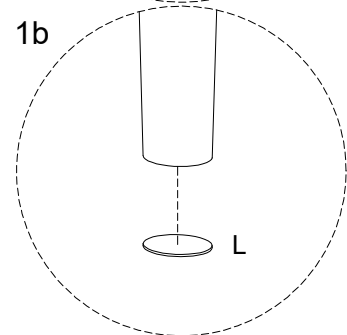
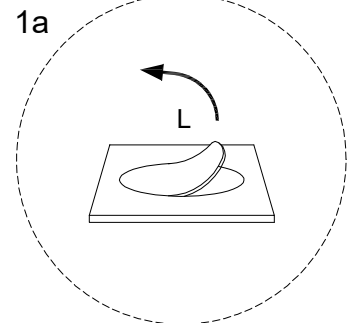
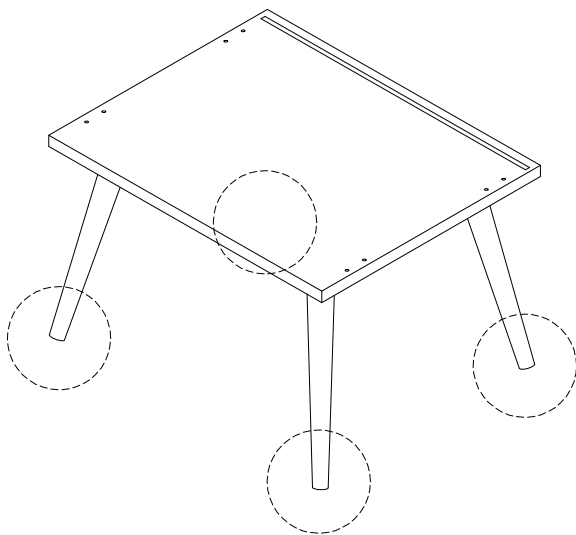
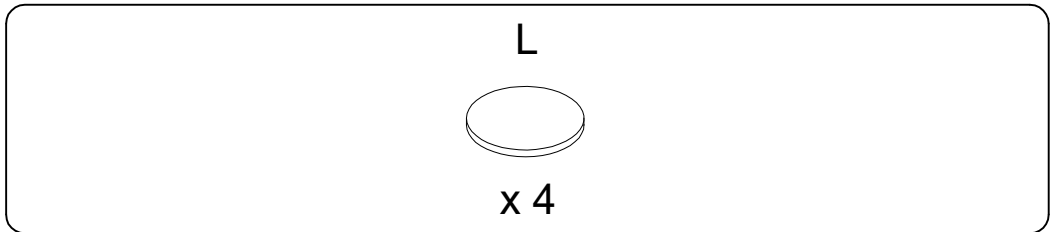
6 x 2



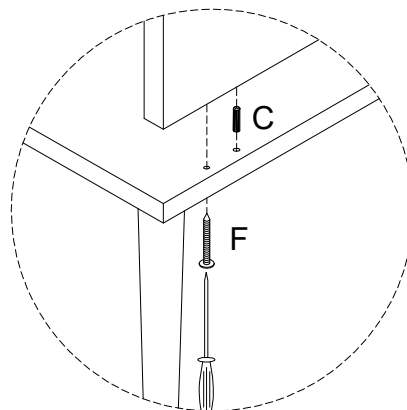
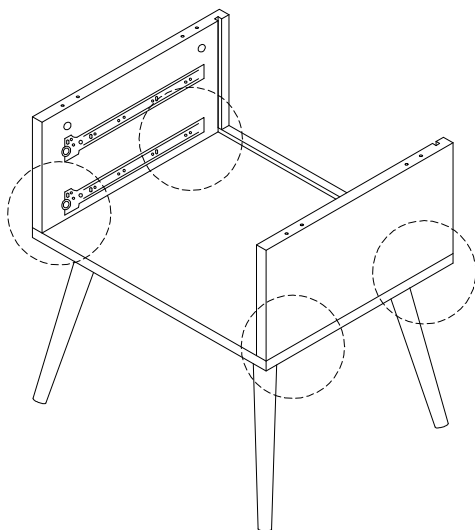
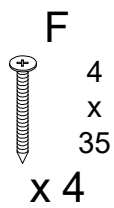
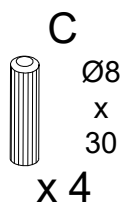
7



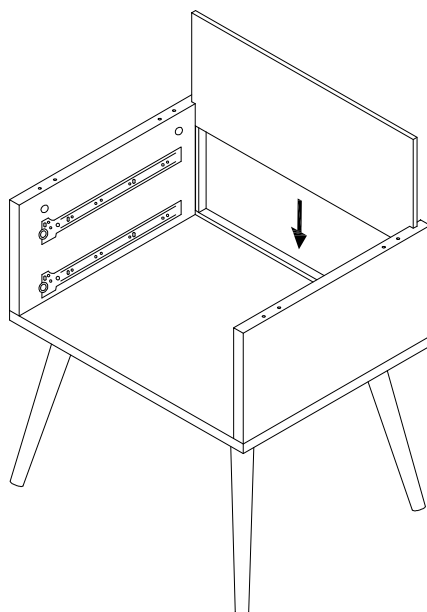
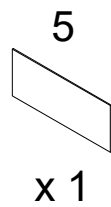
8



9

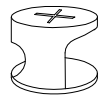


10



11

B



x 4

