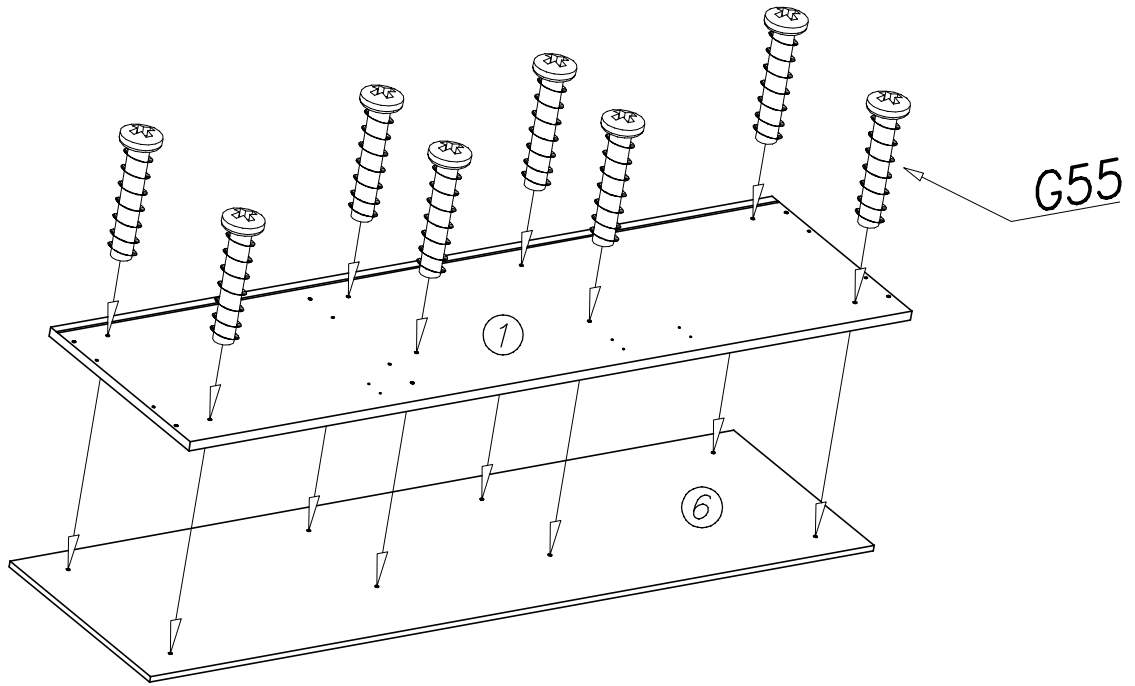
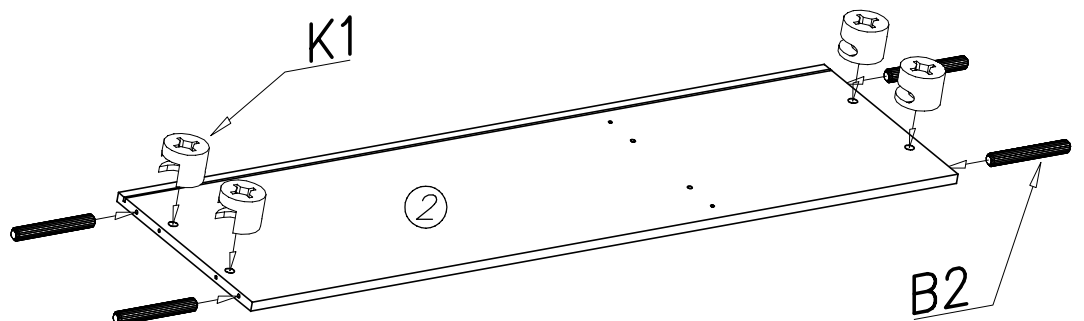
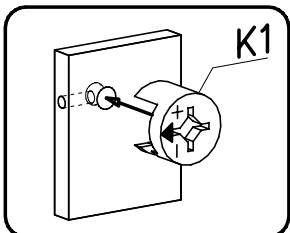
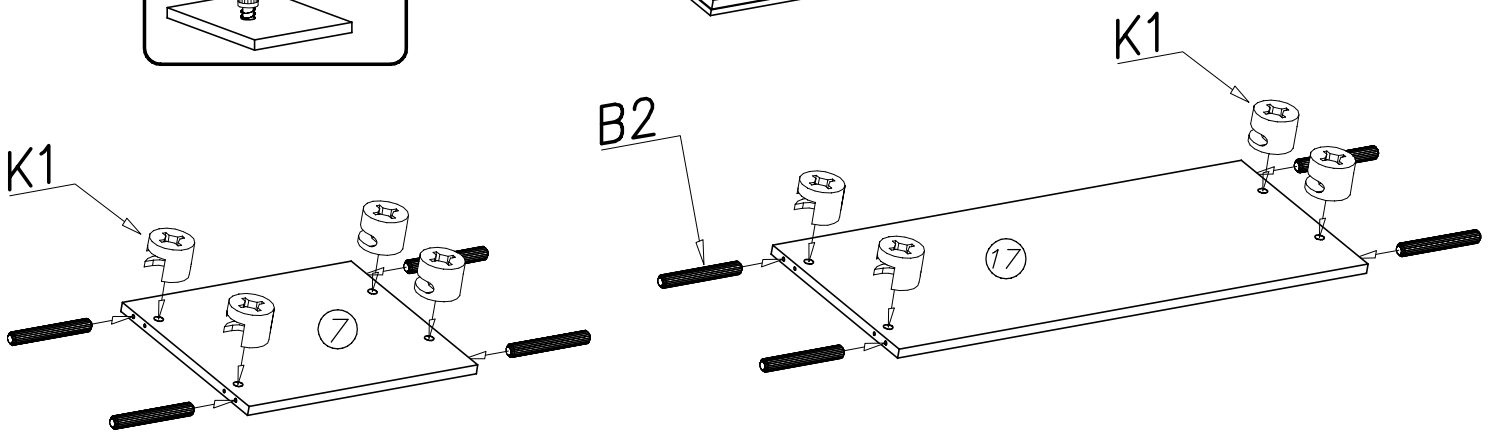
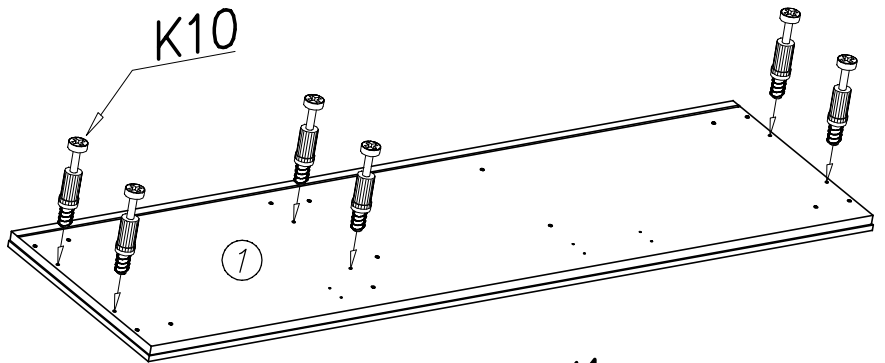
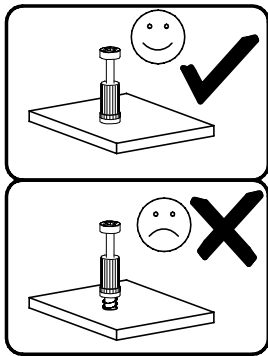


I7 ø18 x...(18)	F15 x...(5)	I1 x...(10)	C10 Z35PL x...(2)	D10 PZ35PL x...(2)
L14 x...(3)	C3 Z35PR x...(4)	G43 5x20 x...(4)	S13 x...(4)	A1 ø7x50 x...(2)
G57 3,5x16 x...(6)	D3 PZ35PR x...(4)	P47 x...(4)	P46 x...(1)	G2 3x20 x...(19)
K1 ø15x12 x...(18)	G55 6x22 x...(8)			S2 x...(12)
K10 x...(18)	G4 4x16 x...(53)	W2 x...(1)	M11 x...(1)	B2 ø6x35 x...(20)

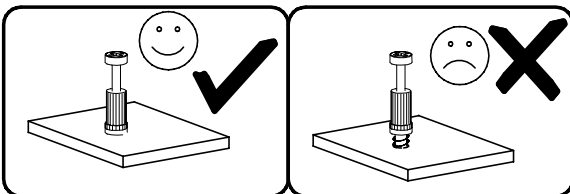
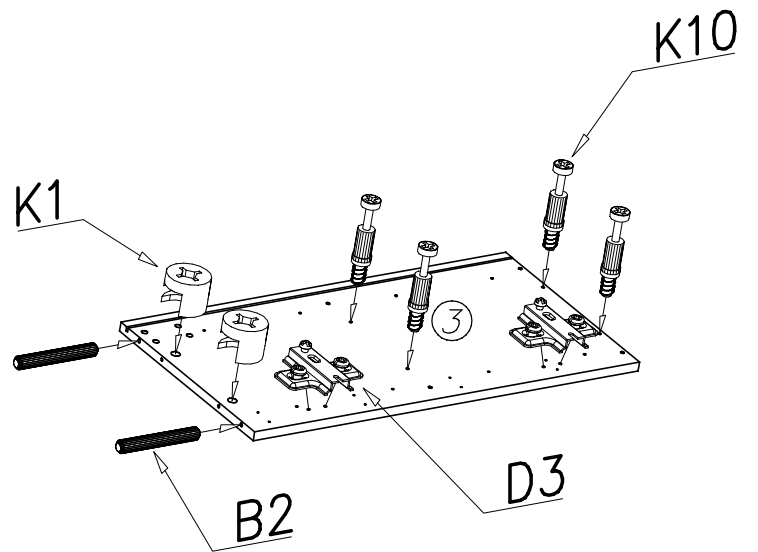
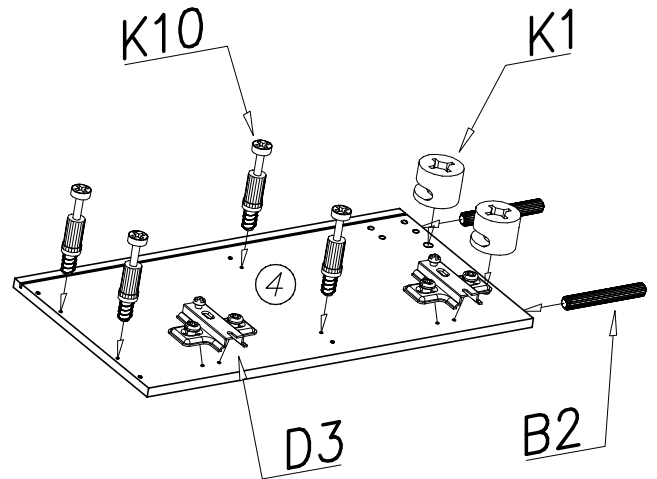
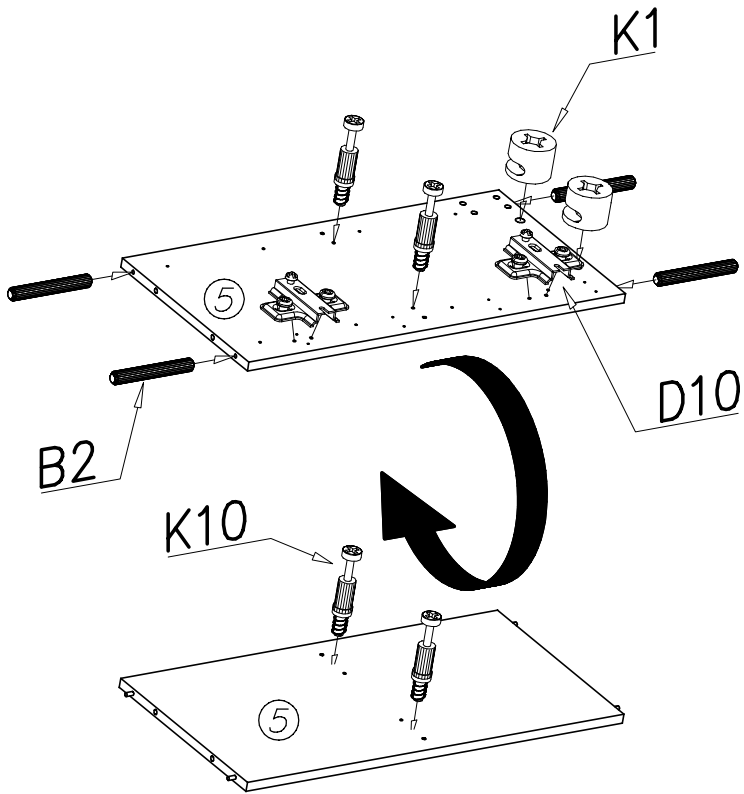
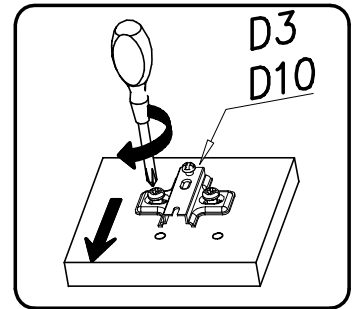
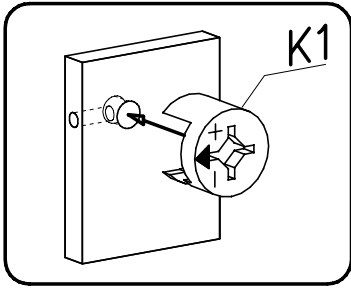
I



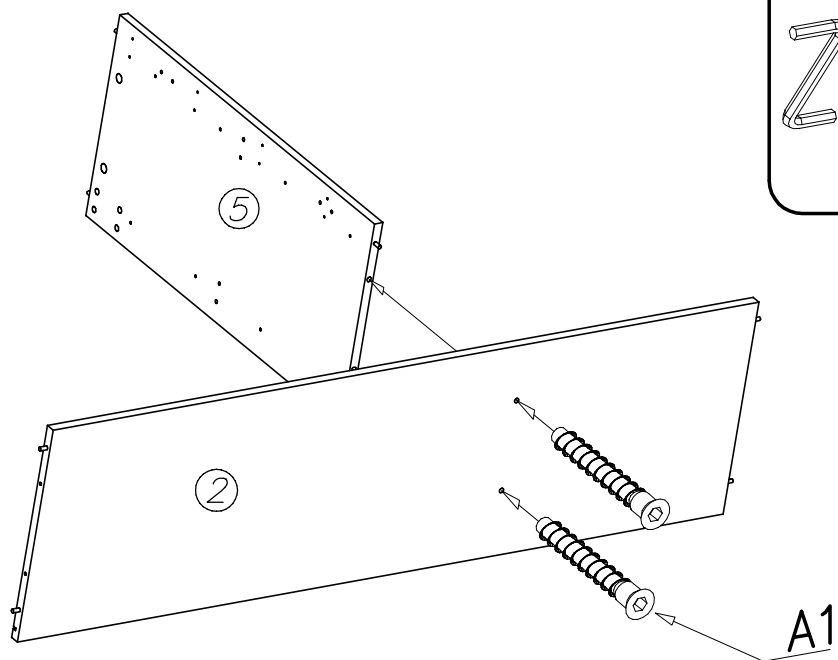
II



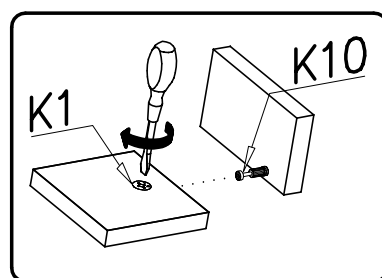
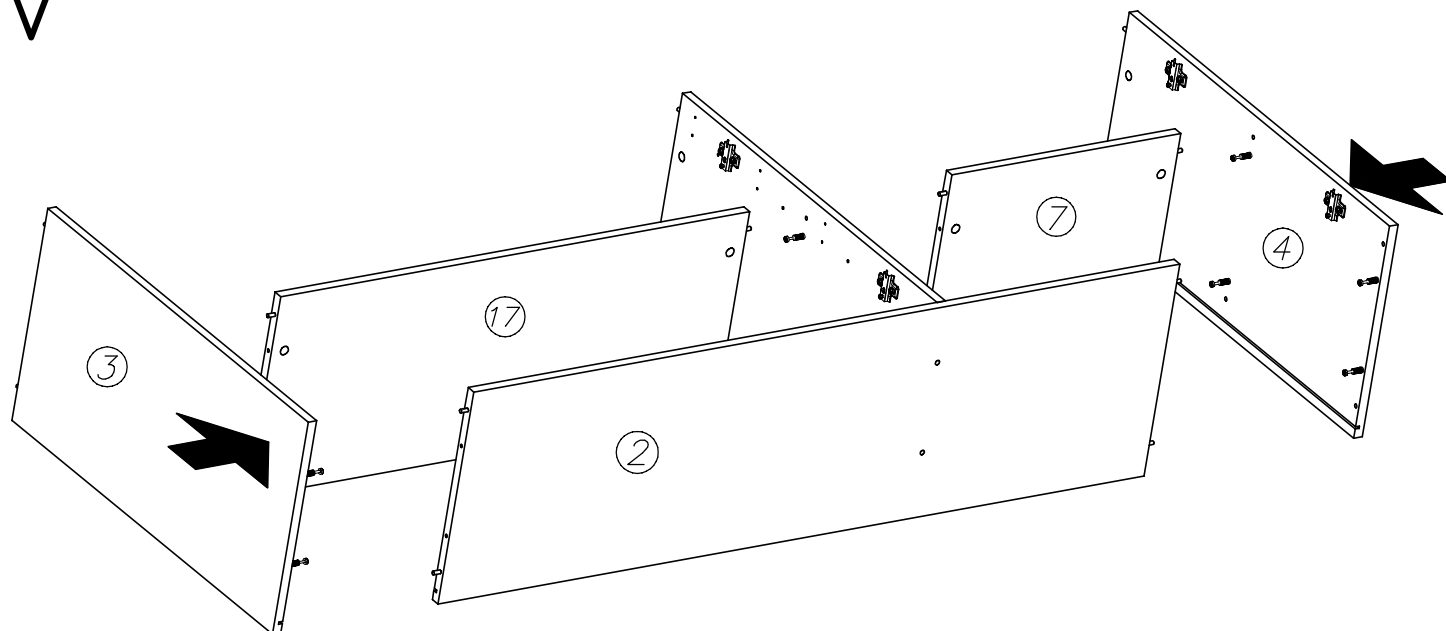
III



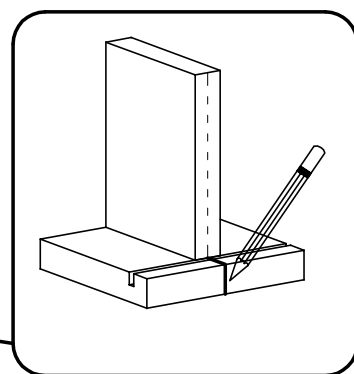
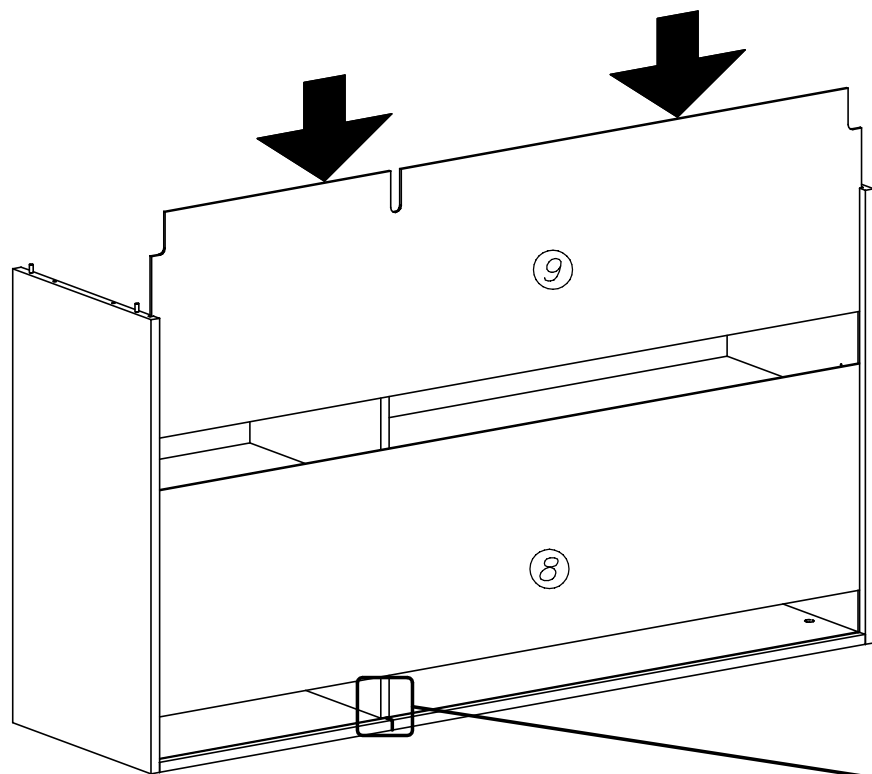
IV



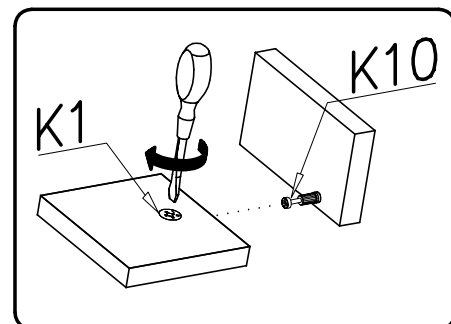
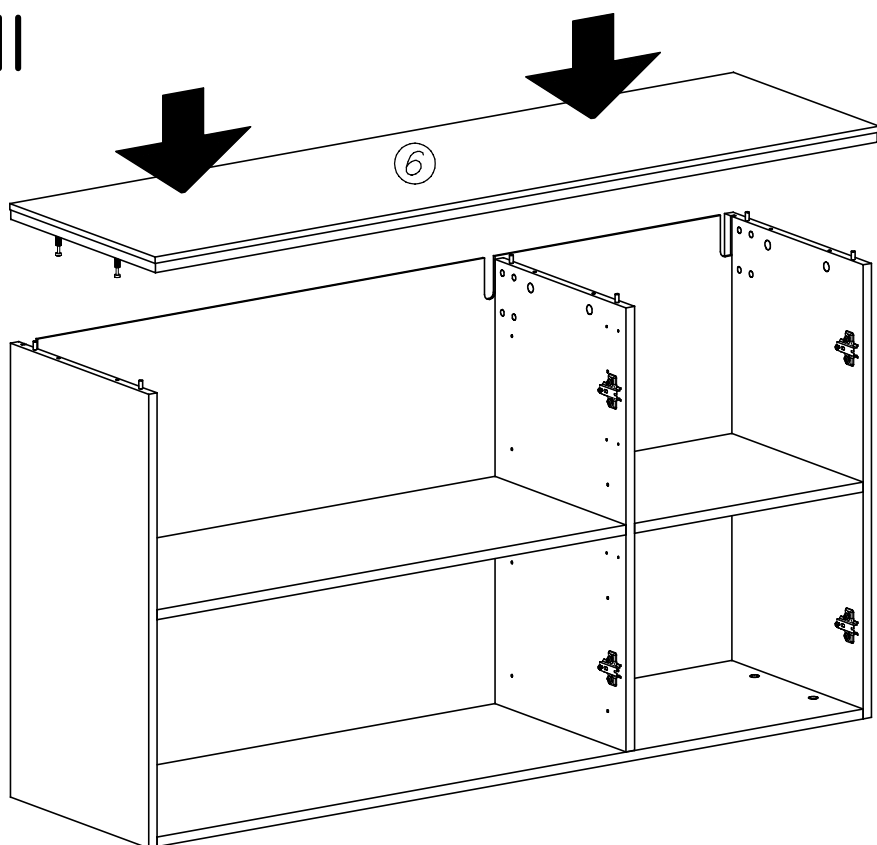
V



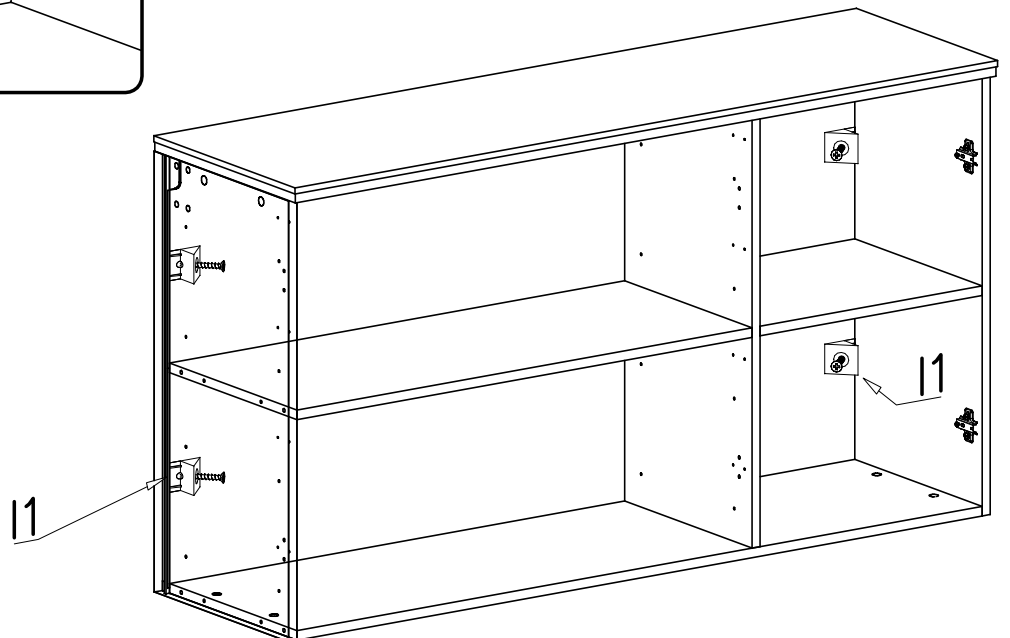
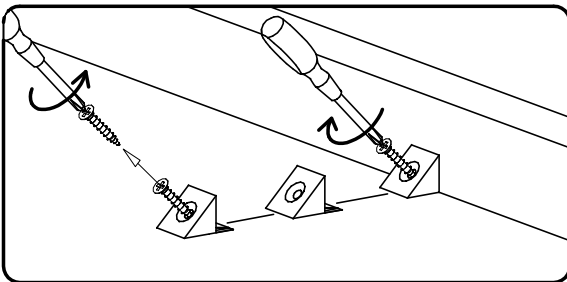
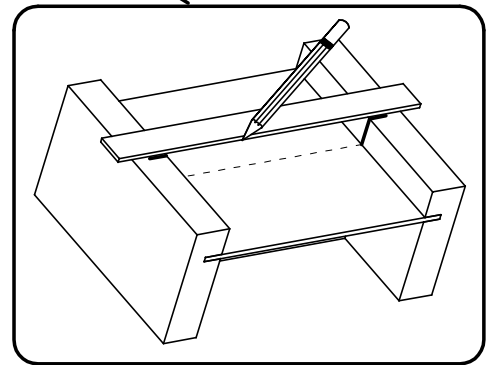
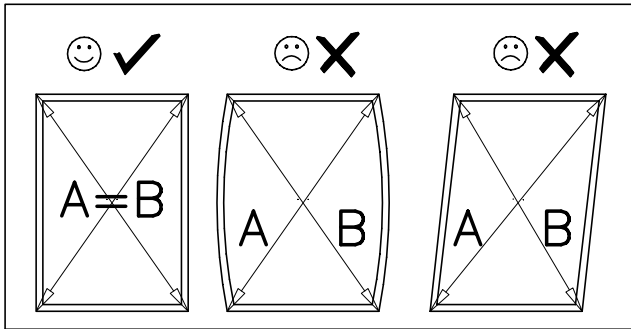
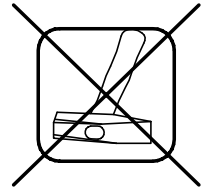
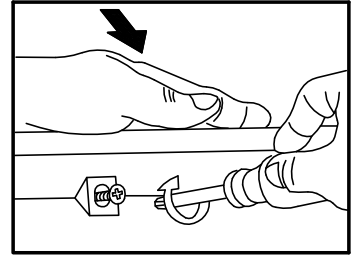
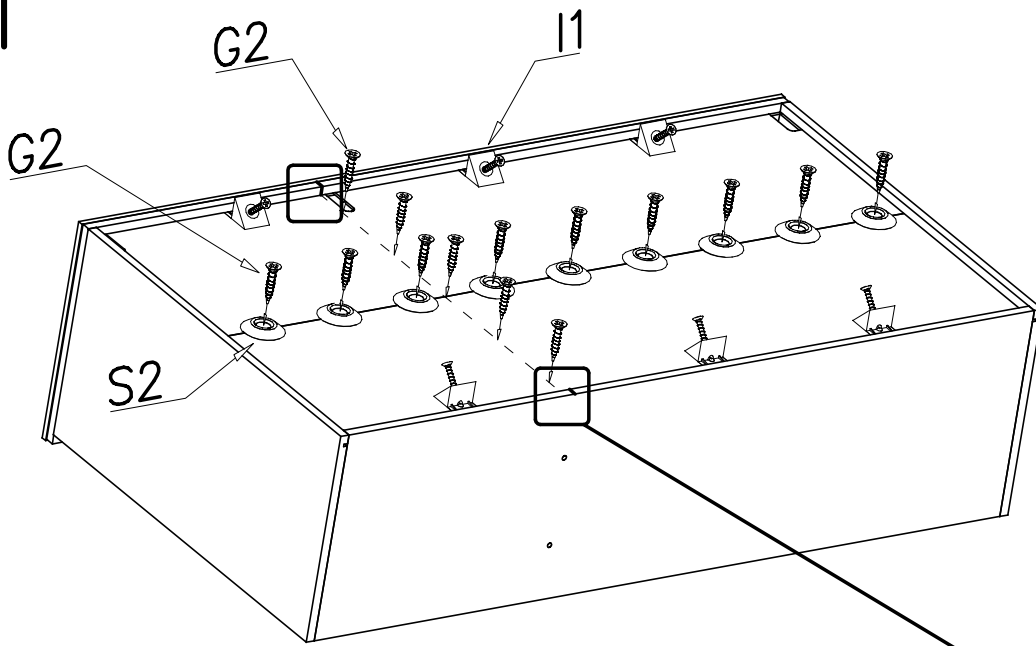
VI



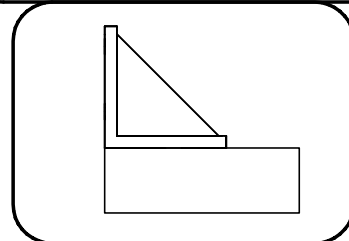
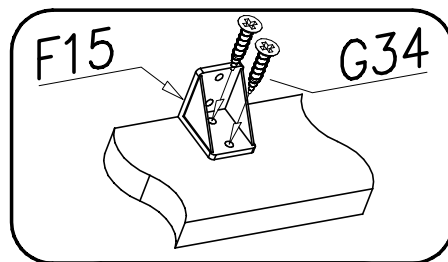
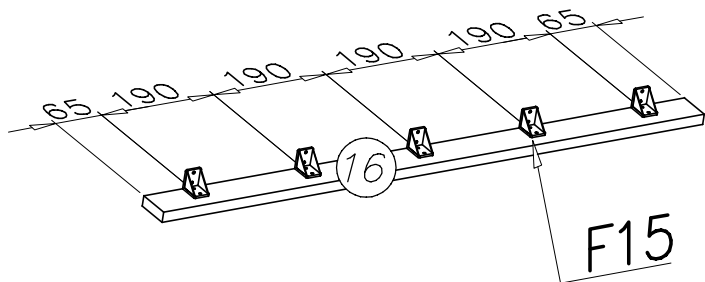
VII



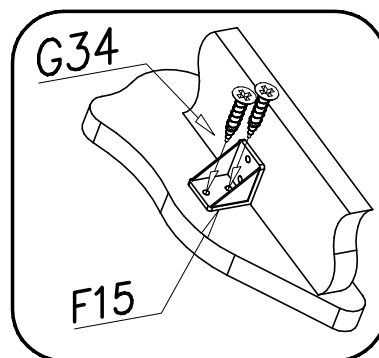
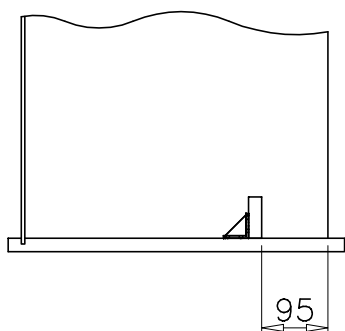
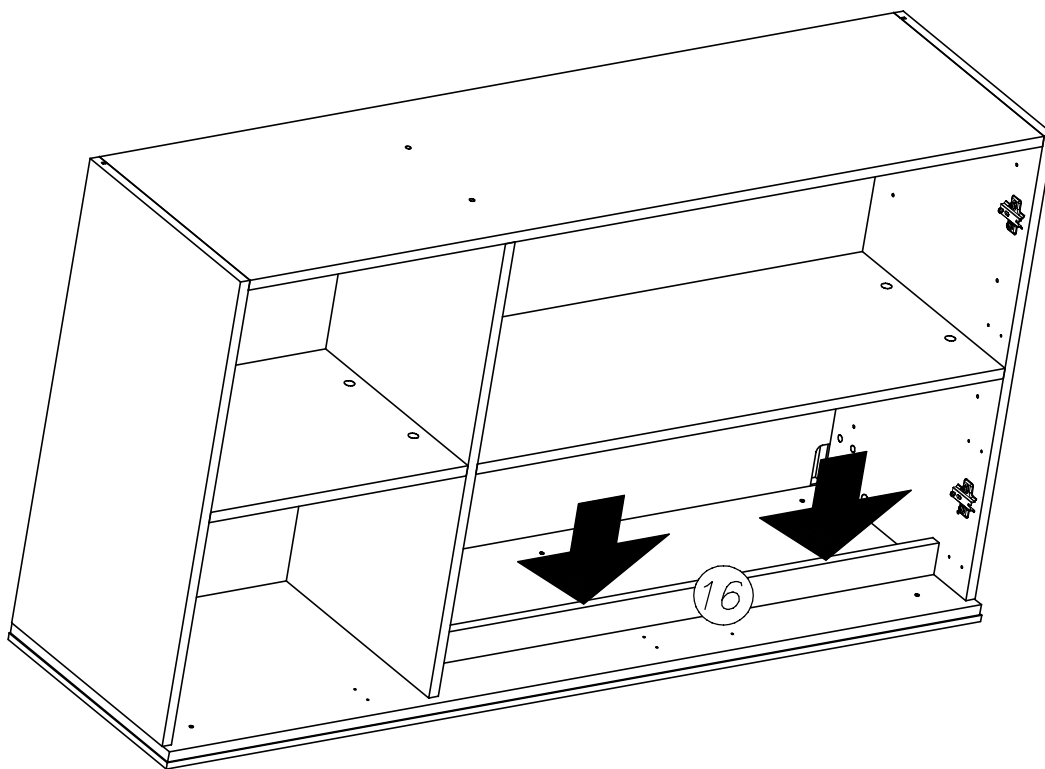
VIII



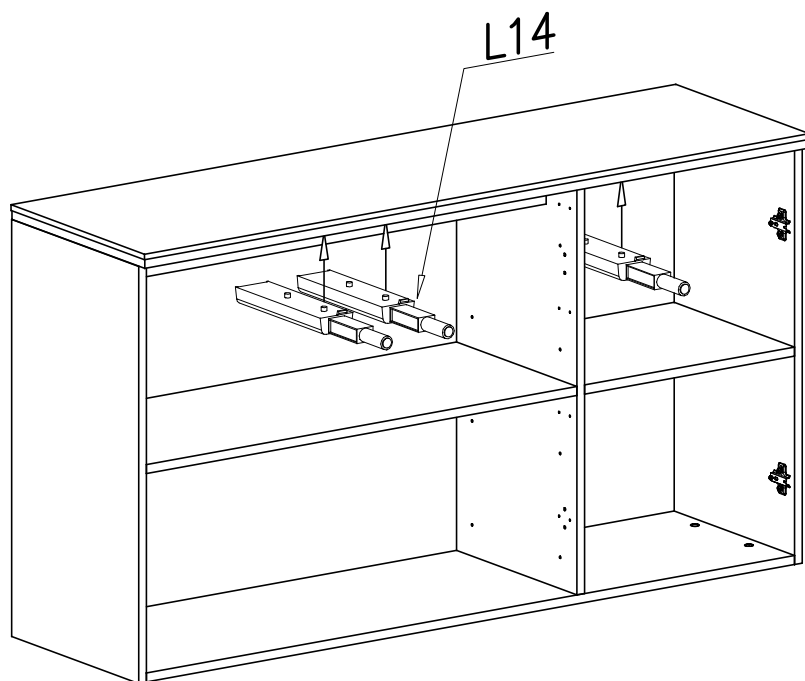
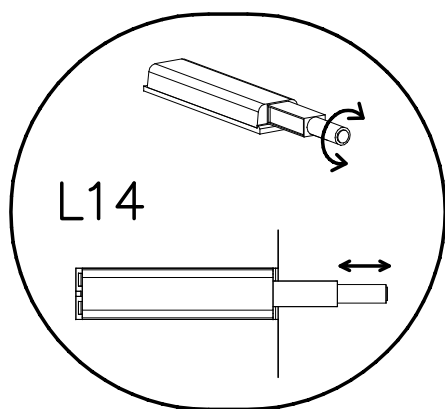
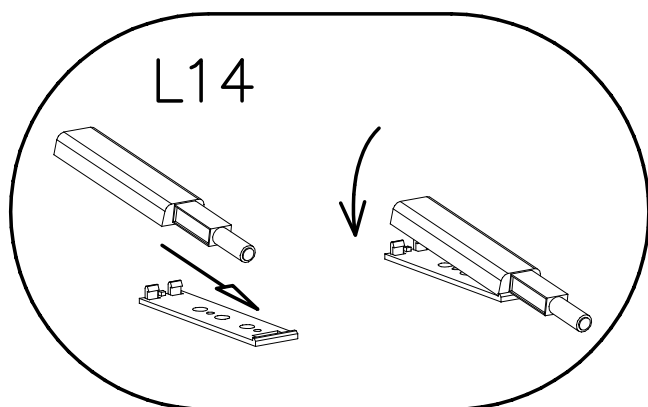
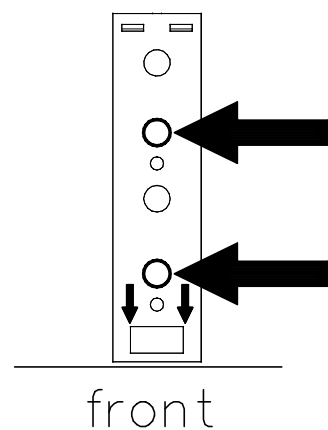
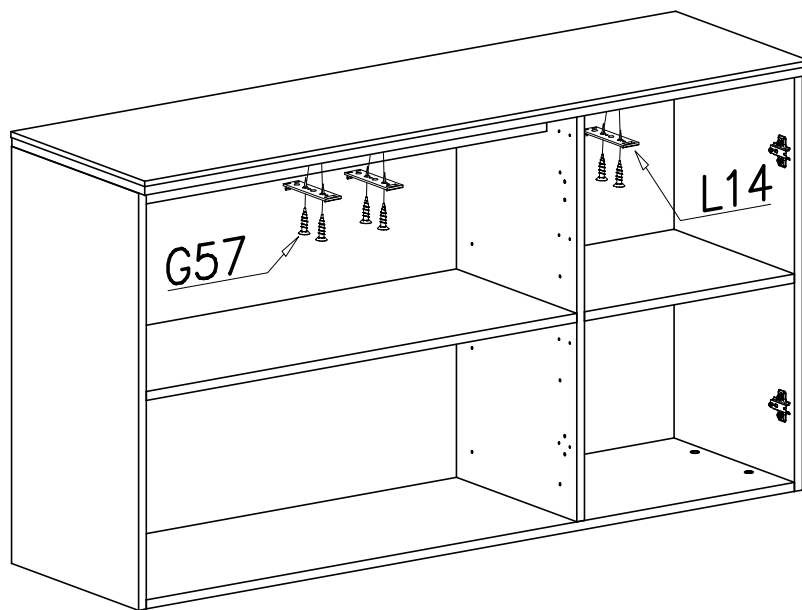
IX



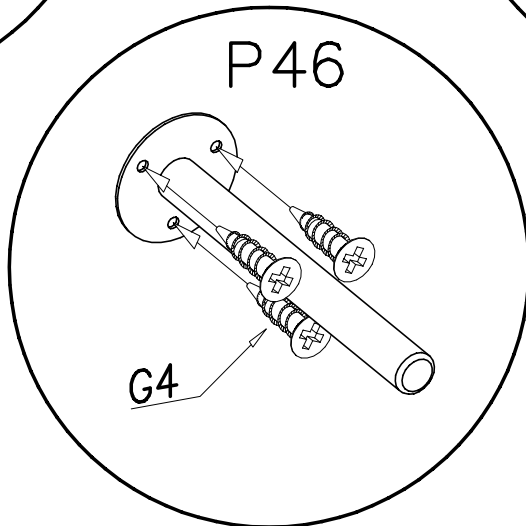
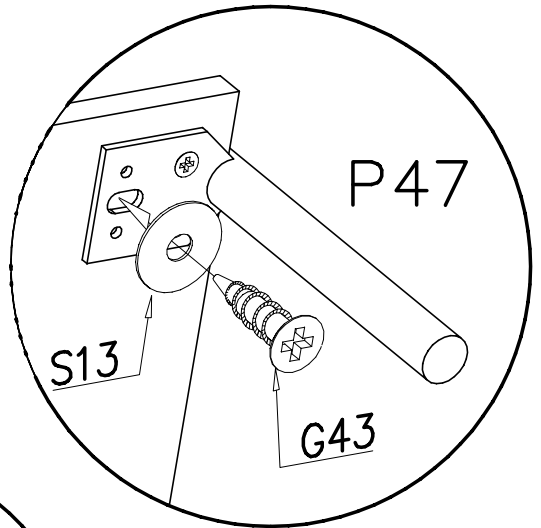
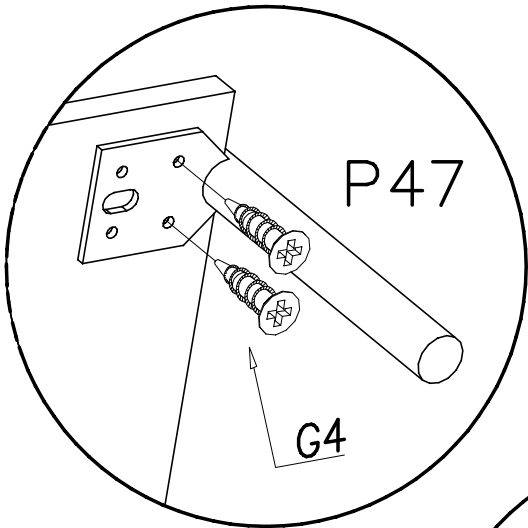
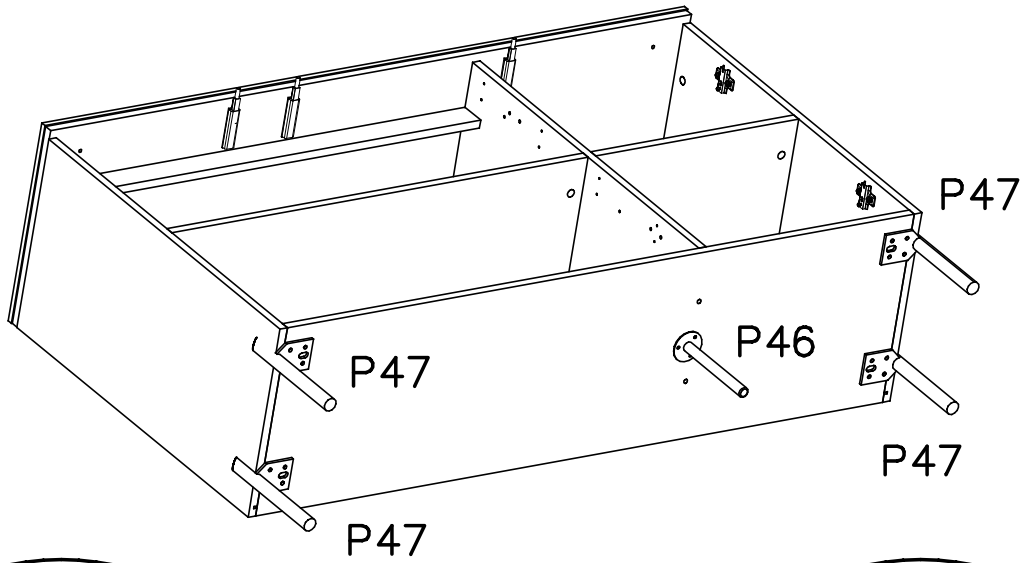
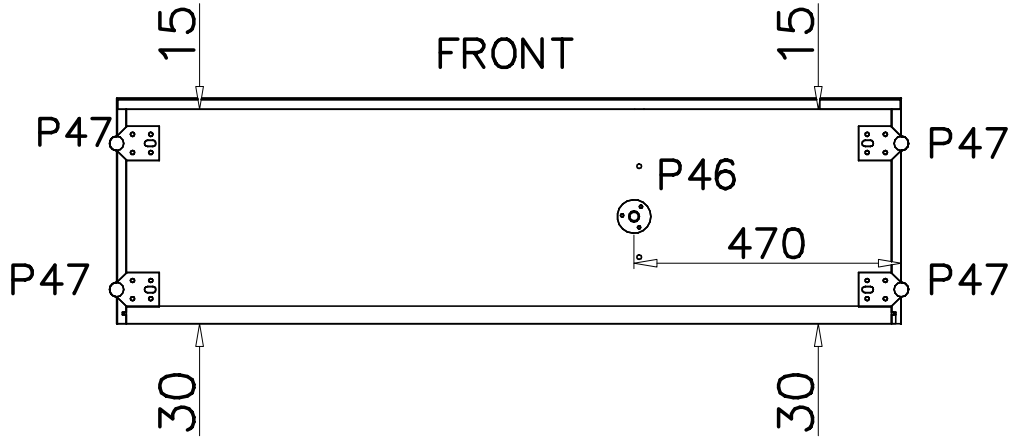
X



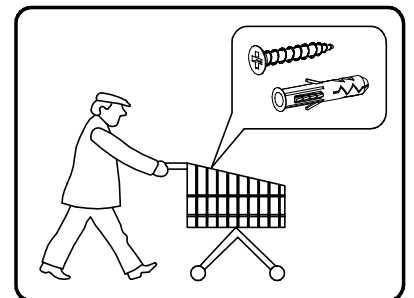
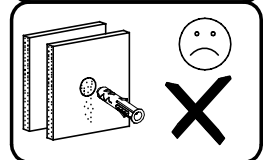
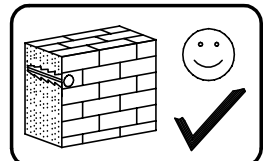
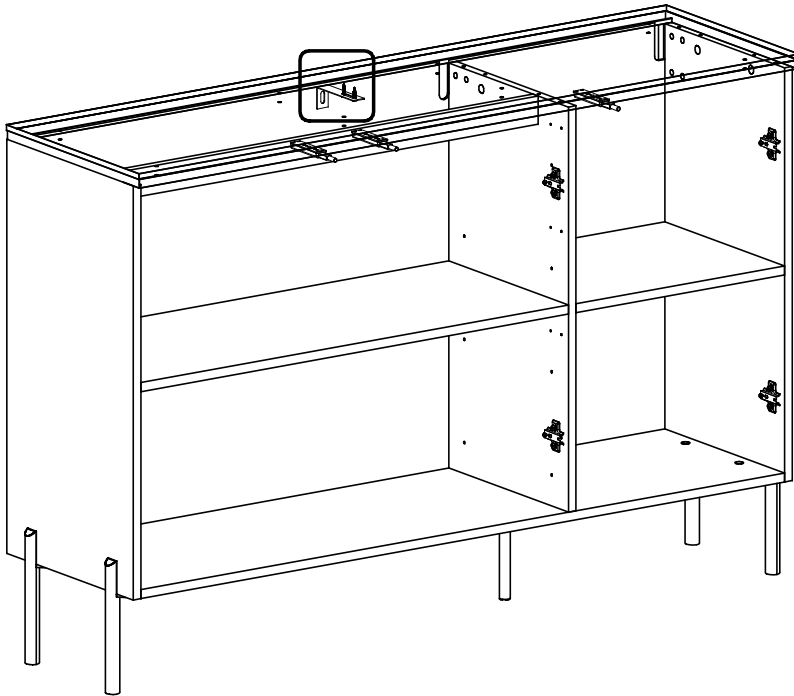
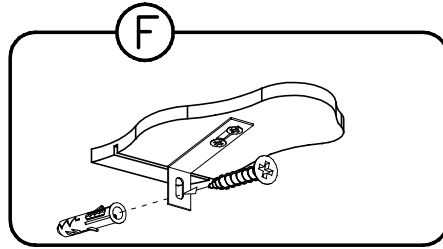
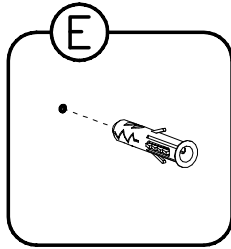
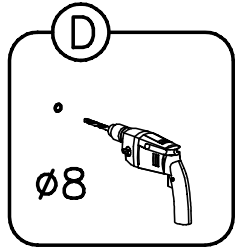
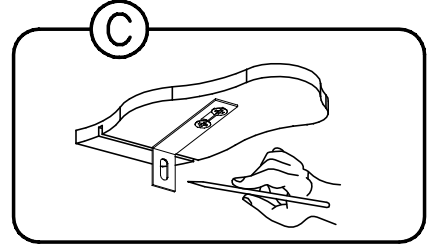
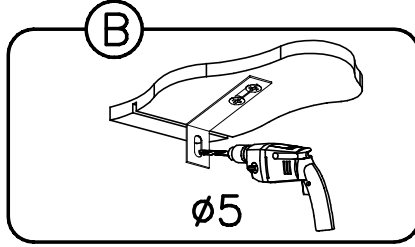
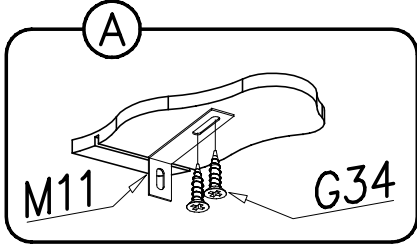
XI



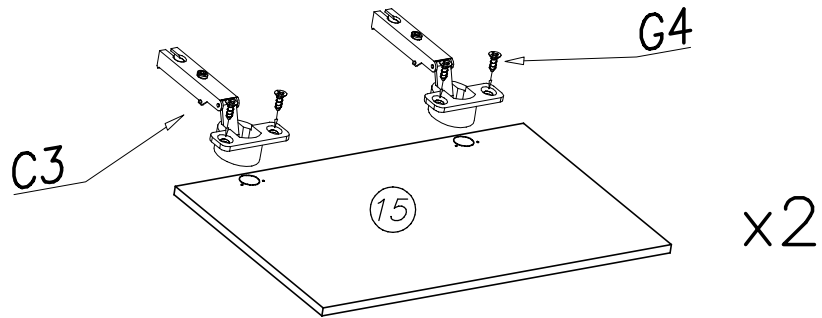
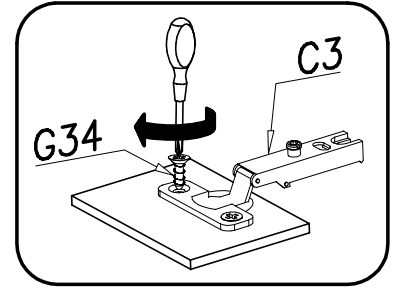
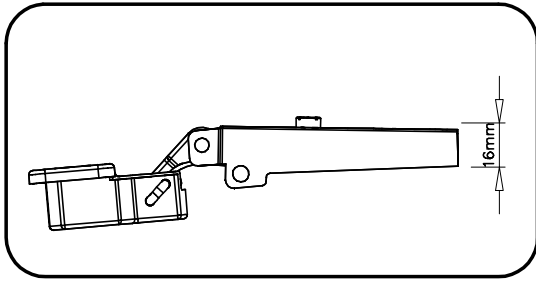
XII



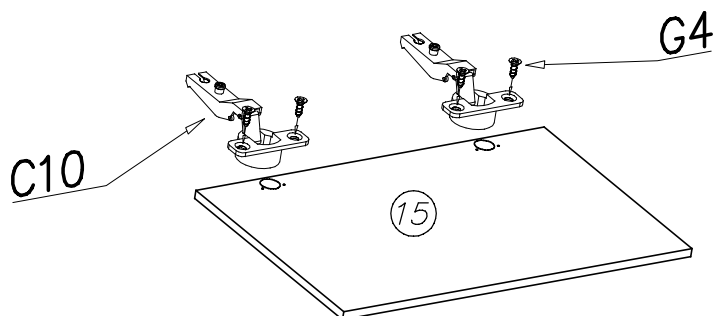
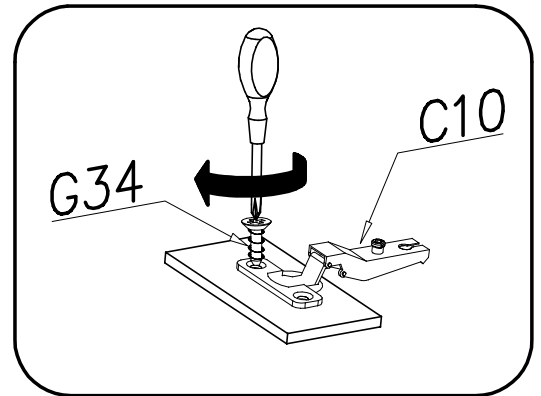
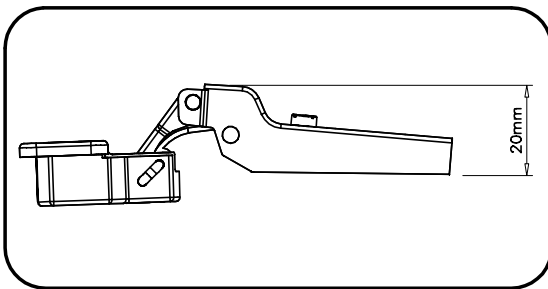
XIII



XIV



XV



XVI

