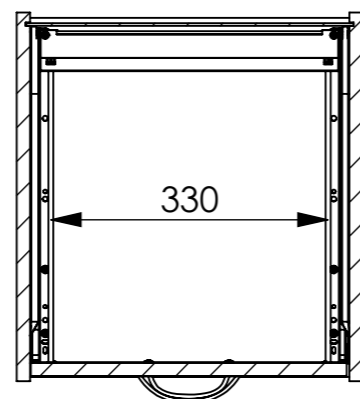
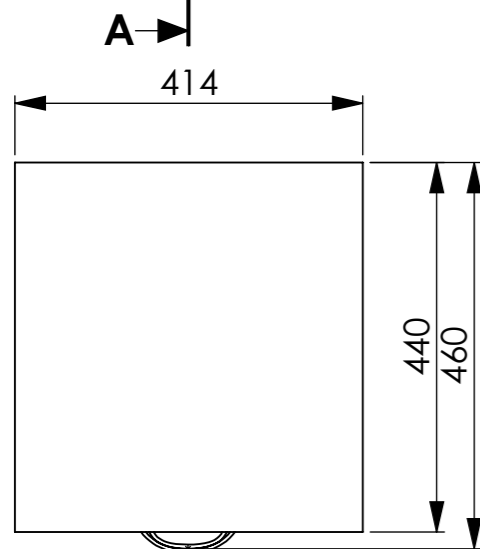
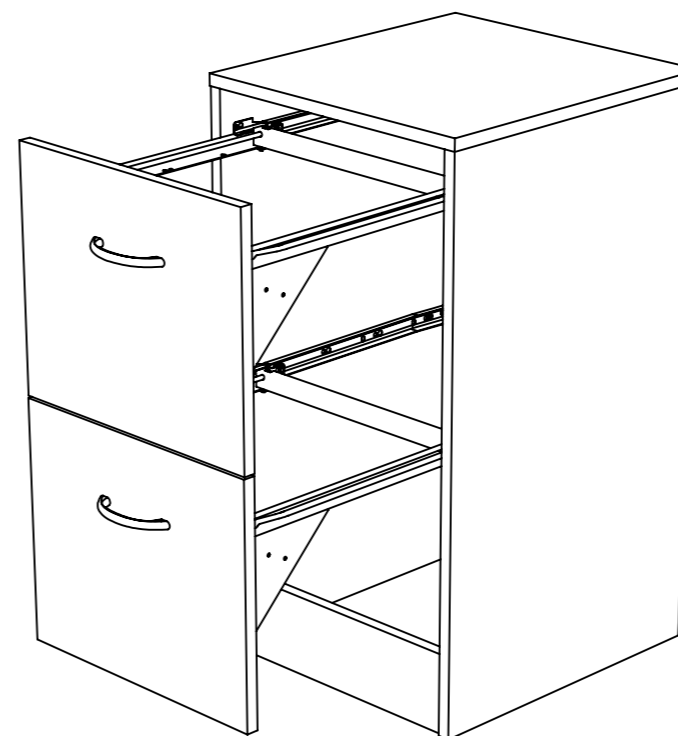


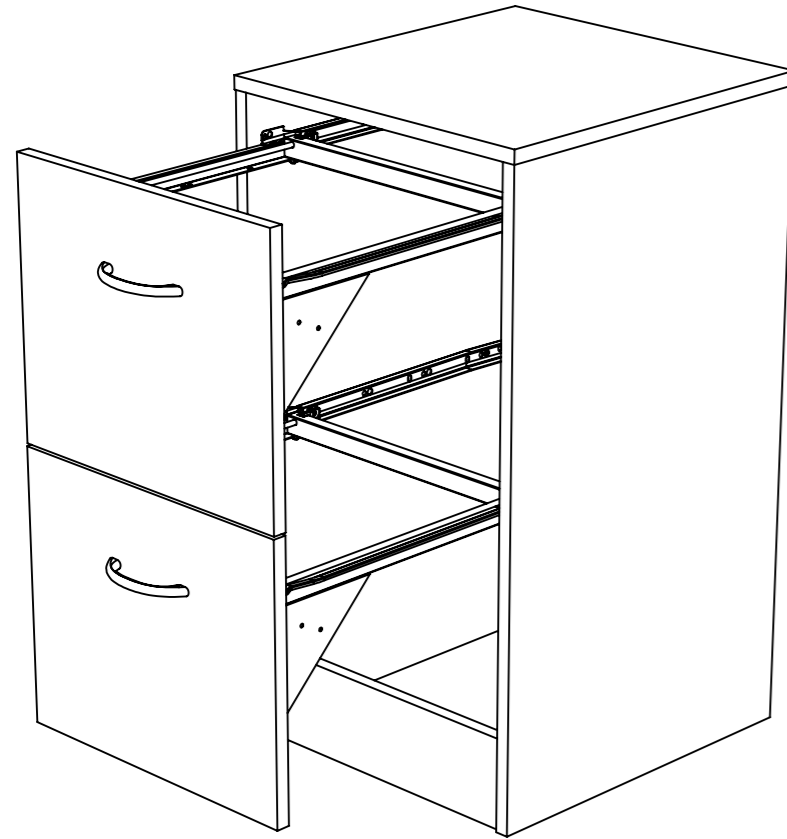
**COUPE A-A  
ECHELLE 1 : 9**



**COUPE B-B  
ECHELLE 1 : 9**



largeur	414
profondeur	440
hauteur	764
poids	15.60 kg



Qté	n° pièce	désignation	long	larg	épais
1	0201	plinthe de classeur simple	380	107	16
2	0463	façade du classeur à tiroirs	376	316,5	16
1	0469	coté gauche 800 du classeur 2 tiroirs	748	439	16
1	0478	coté droit 800 du classeur 2 tiroirs	748	439	16
1	0744	traverse arrière du classeur à rideau simple	380	139	16
1	0758	dessus de classeur rideau simple	414	440	16
1	0761	derrière de classeur rideau simple en 800	591	390	3
8	QUAS0014(permo)	goujon métal ( 15 / 34 ) bois / 11	44.5	7	7
8	QUAS0016	boitier excentrique ( 15 / 16 ) noir	14,8	14,8	12,5
12	QUAS0030	tourillon bois 8 x 35 (machine)	35	8	8
2	QUBP0126	poignée fil 2000 C gris aluminium 979	124	30	10
2	QUCL0046-DC	coulisse S/tir 400/30 noire sortie simple conditionnée	399	37.4	10
2	QUCL0046-DT	coulisse S/tir 400/30 noire sortie simple conditionnée	398	23	23
2	QUCL0046-GC	coulisse S/tir 400/30 noire sortie simple conditionnée	399	37.4	10
2	QUCL0046-GT	coulisse S/tir 400/30 noire sortie simple conditionnée	398	23	23
2	QUDV0243	équerre droite coulisse DS (classeur tiroirs métallique)	125	125	20
2	QUDV0244	équerre gauche coulisse (classeur tiroirs métallique)	125	20	125
2	QUDV0245	cornière arrière coulisse	354	49	22
4	QUDV0246	tige lisse diamètre 6 de longueur 370mm	377	6	6
16	QUVI0058	vis varianta 6 x 10.5mm	7,8	7,8	10,5
16	QUVI0072	vis M5 x 8 poëlier zinguée noir	9	9	11,3
16	QUVI0073	écrou M5	9	10,4	4
4	QUVI0120	vis agglo TR pozidrive 5 x 25 zinguée	28	10	10

largeur	<b>414</b>
profondeur	<b>440</b>
hauteur	<b>764</b>
poids	<b>15.60 kg</b>