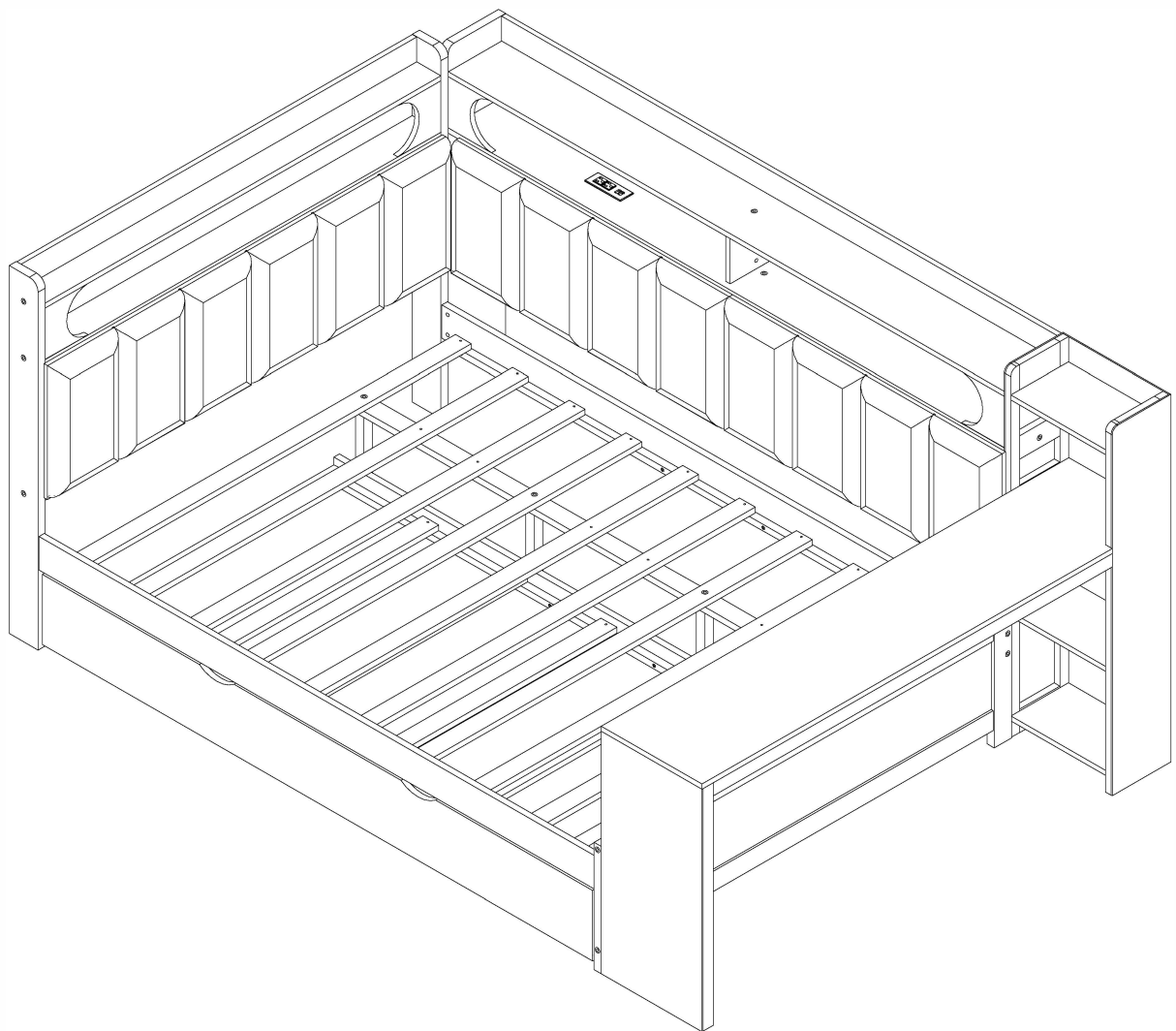


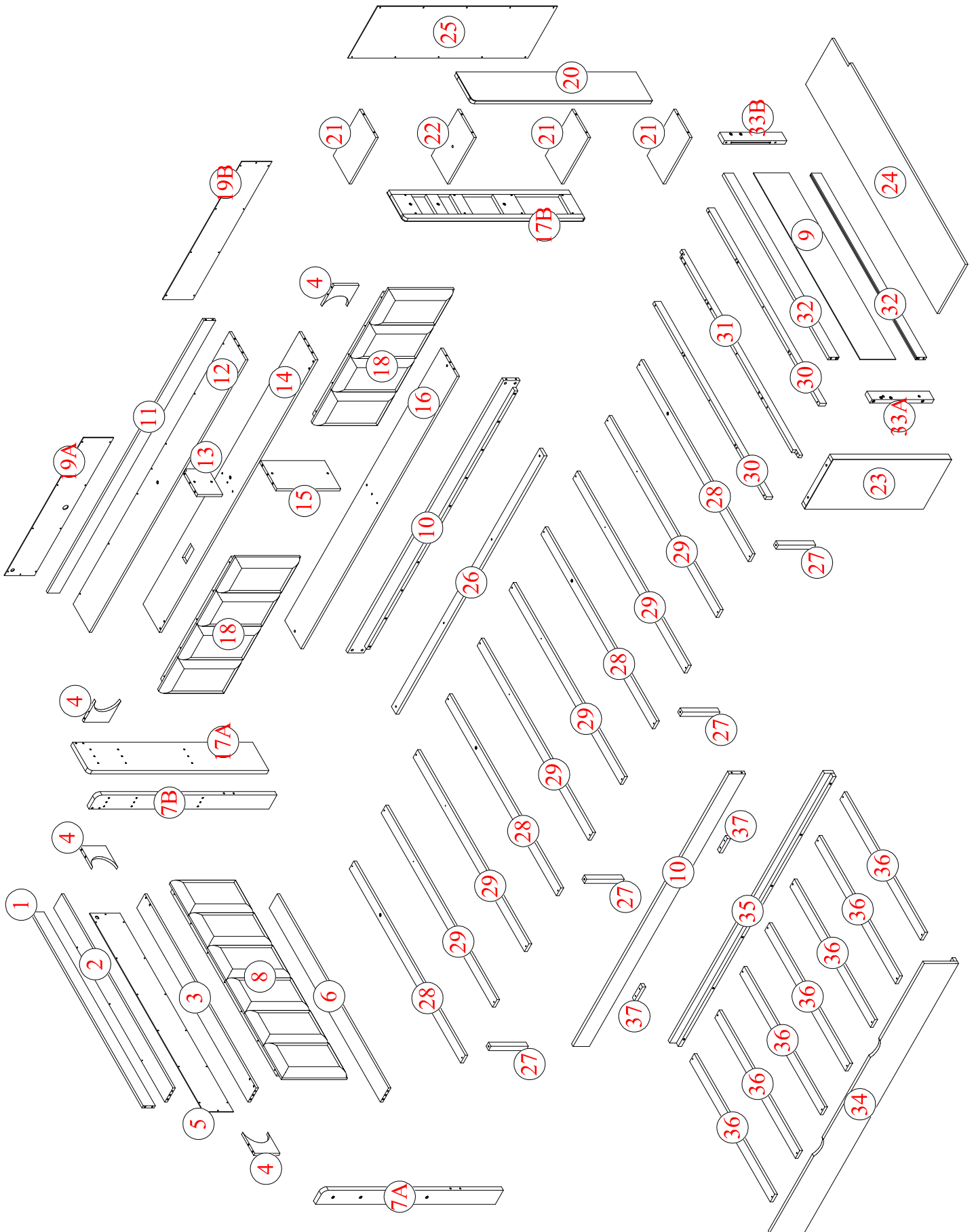
ASSEMBLY INSTRUCTIONS

INSTRUCTIONS DE MONTAGE



ASSEMBLY INSTRUCTIONS

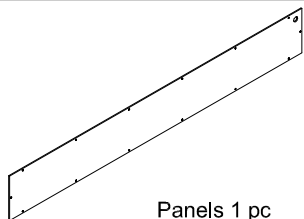
INSTRUCTIONS DE MONTAGE



Part List

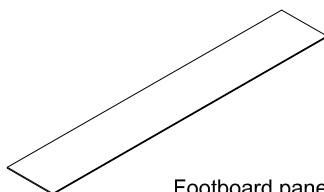
Liste des pièces

5



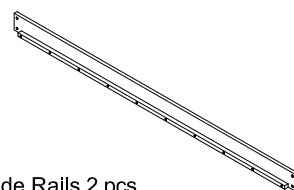
Panels 1 pc
Panneaux

9



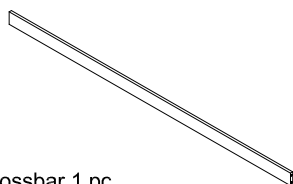
Footboard panel 1 pc
Panneau de pied de lit

10



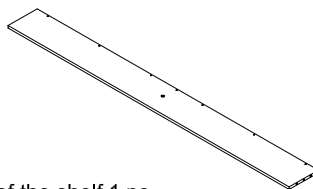
Side Rails 2 pcs
Rails latéraux

11



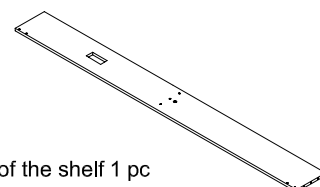
Crossbar 1 pc
Barre transversale

12



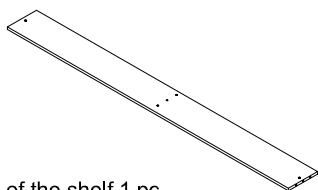
Top of the shelf 1 pc
Haut de l'étagère

14



Middle of the shelf 1 pc
Milieu de l'étagère

16



Bottom of the shelf 1 pc
Bas de l'étagère

24

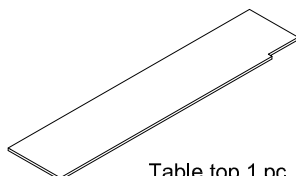
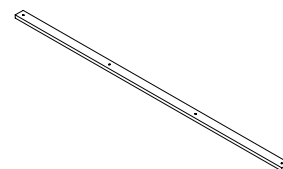


Table top 1 pc
Plateau de table

26



Bed slat support 1 pc
Support de lattes de lit

30

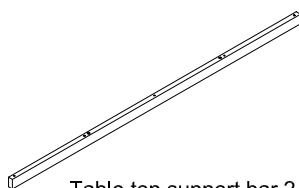


Table top support bar 2 pcs
Barre de support de plateau de table

31

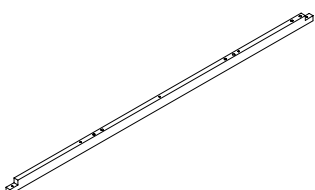
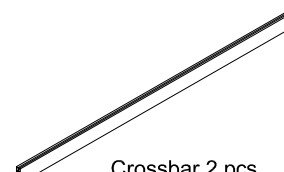


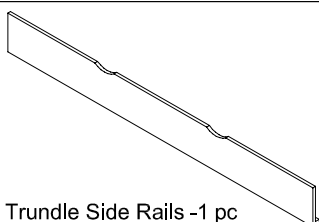
Table top support bar 1 pc
Barre de support de plateau de table

32



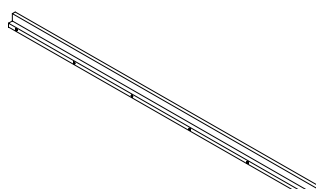
Crossbar 2 pcs
Barre transversale

34



Trundle Side Rails -1 pc
Barrières latérales Trundle

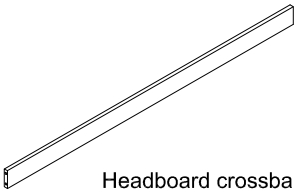
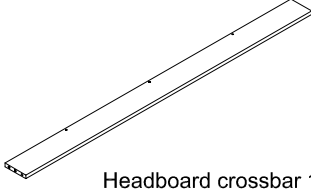
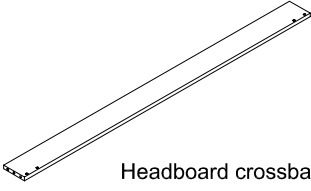
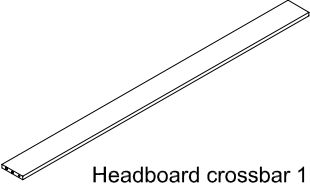
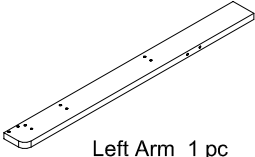
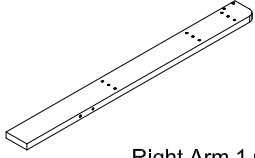
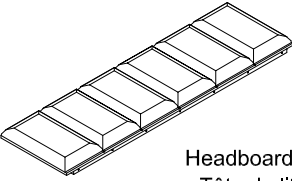
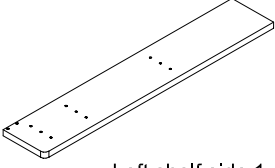
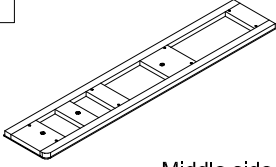
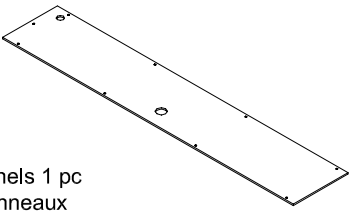
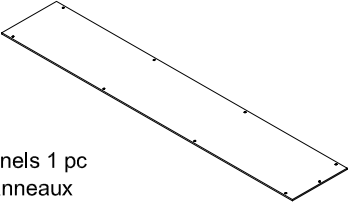
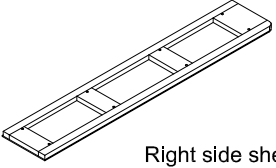
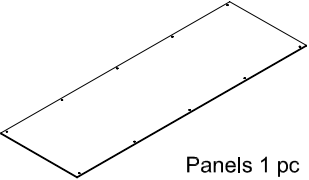
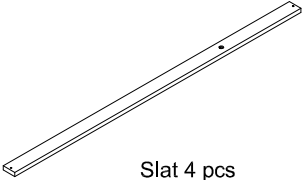
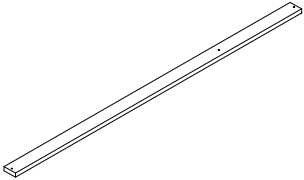
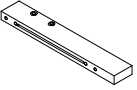
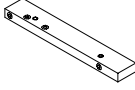
35



Trundle Side Rails -1 pc
Barrières latérales Trundle

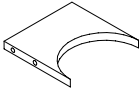
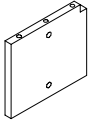
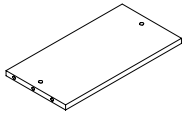
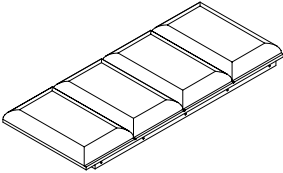
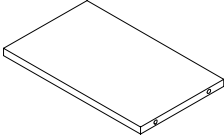
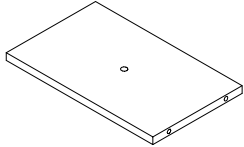
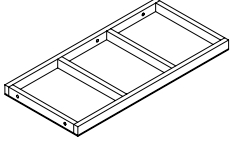

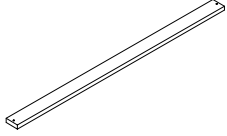
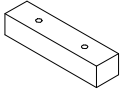
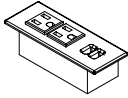
Part List

Liste des pièces

1  Headboard crossbar 1 pc Barre transversale de tête de lit	2  Headboard crossbar 1 pc Barre transversale de tête de lit	3  Headboard crossbar 1 pc Barre transversale de tête de lit
6  Headboard crossbar 1 pc Barre transversale de tête de lit	7A  Left Arm 1 pc Bras gauche	7B  Right Arm 1 pc Bras droit
8  Headboard 1 pc Tête de lit	17A  Left shelf side 1 pc Étagère latérale gauche	17B  Middle side shelf 1 pc Étagère latérale centrale
19A  Panels 1 pc Panneaux	19B  Panels 1 pc Panneaux	20  Right side shelf 1 pc Étagère latérale droite
25  Panels 1 pc Panneaux	28  Slat 4 pcs Latte	29  Slat 6 pcs Latte
33B  Bed foot bar 1 pc Barre de pied de lit	33A  Bed foot bar 1 pc Barre de pied de lit	

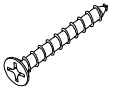
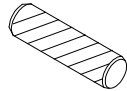
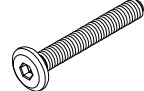
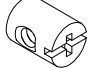
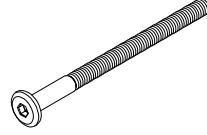



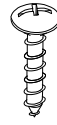
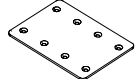
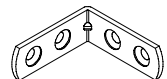
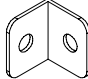

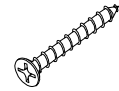
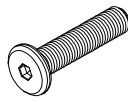
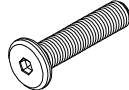
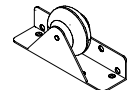
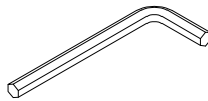
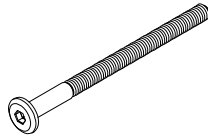

Part List

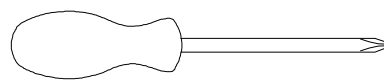
Liste des pièces

<p>4</p>  <p>Decorative bar 4 pcs Barre décorative</p>	<p>13</p>  <p>Shelf dividers 1 pc Séparateurs d'étagères</p>	<p>15</p>  <p>Shelf dividers 1 pc Séparateurs d'étagères</p>
<p>18</p>  <p>Side bed mattress 2 pcs Matelas de lit d'appoint</p>	<p>21</p>  <p>Fixed Shelf 3 pcs Étagère fixe</p>	<p>22</p>  <p>Fixed Shelf 1 pc Étagère fixe</p>
<p>23</p>  <p>Table Leg Frame 1 pc Cadre de pied de table</p>	<p>27</p>  <p>Extra Leg 4 pcs Jambes supplémentaires</p>	<p>36</p>  <p>Slat 7 pcs Latte</p>
<p>37</p>  <p>Support Bar - 2 pcs Barre de support</p>	<p>K</p>  <p>USB Socket 1 pc Prise USB</p>	

Hardware List

Liste du matériel

<p>A</p>  <p>M4 x 30 mm Wood Screws 56 pcs Vis à bois M4 x 30 mm</p>	<p>B</p>  <p>Ø8 x 30 mm Wood dowel 83 pcs Cheville en bois Ø8 x 30 mm</p>	<p>C</p>  <p>1/4" x 50mm Hex-Head bolts 24 pcs Boulons à tête hexagonale 1/4" x 50 mm</p>
<p>D</p>  <p>Ø10.5 x 12 mm Horizontal -Hole bolts 28 pcs Boulons à trou horizontal Ø10.5 x 12 mm</p>	<p>E</p>  <p>1/4" x 100mm Hex-Head bolts 4 pcs Boulons à tête hexagonale 1/4" x 100mm</p>	<p>F</p>  <p>1400mm LED Strip Light 1 pc Ruban LED de 1400 mm</p>
<p>G</p>  <p>1900mm LED Strip Light 1 pc Ruban LED de 1900 mm</p>	<p>H</p>  <p>Led extension cord 1 pc Rallonge led</p>	<p>I</p>  <p>M4 x 15 mm Wood Screws 114 pcs Vis à bois M4 x 15 mm</p>
<p>L</p>  <p>Bracket Steel 8 Hole 1 pc Support en acier à 8 trous</p>	<p>M</p>  <p>Steel Bracket 6 pcs Support en acier</p>	<p>N</p>  <p>Steel Bracket 16 pcs Support en acier</p>
<p>O</p>  <p>M3 x 15 mm Wood Screws 2 pcs Vis à bois M3 x 15 mm</p>	<p>P</p>  <p>M4 x 40 mm Wood Screws 13 pcs Vis à bois M4 x 40 mm</p>	<p>Q</p>  <p>1/4" x 30 mm Hex-Head bolts 4 pcs Boulons à tête hexagonale 1/4" x 30 mm</p>
<p>R</p>  <p>1/4" x 20 mm Hex-Head bolts 1 pc Boulons à tête hexagonale 1/4" x 20 mm</p>	<p>S</p>  <p>Wheels 4 pcs Roues</p>	<p>U</p>  <p>Allen Key 1 pc Clé Allen</p>
<p>V</p>  <p>1/4" x 90mm Hex-Head bolts 4 pcs Boulons à tête hexagonale 1/4" x 90mm</p>	<p>W</p>  <p>M4 x 35 mm Wood Screws 34 pcs Vis à bois M4 x 35 mm</p>	



Assembly Tools Required (Not Included)
Outils D'assemblage Requis (Non Inclus)

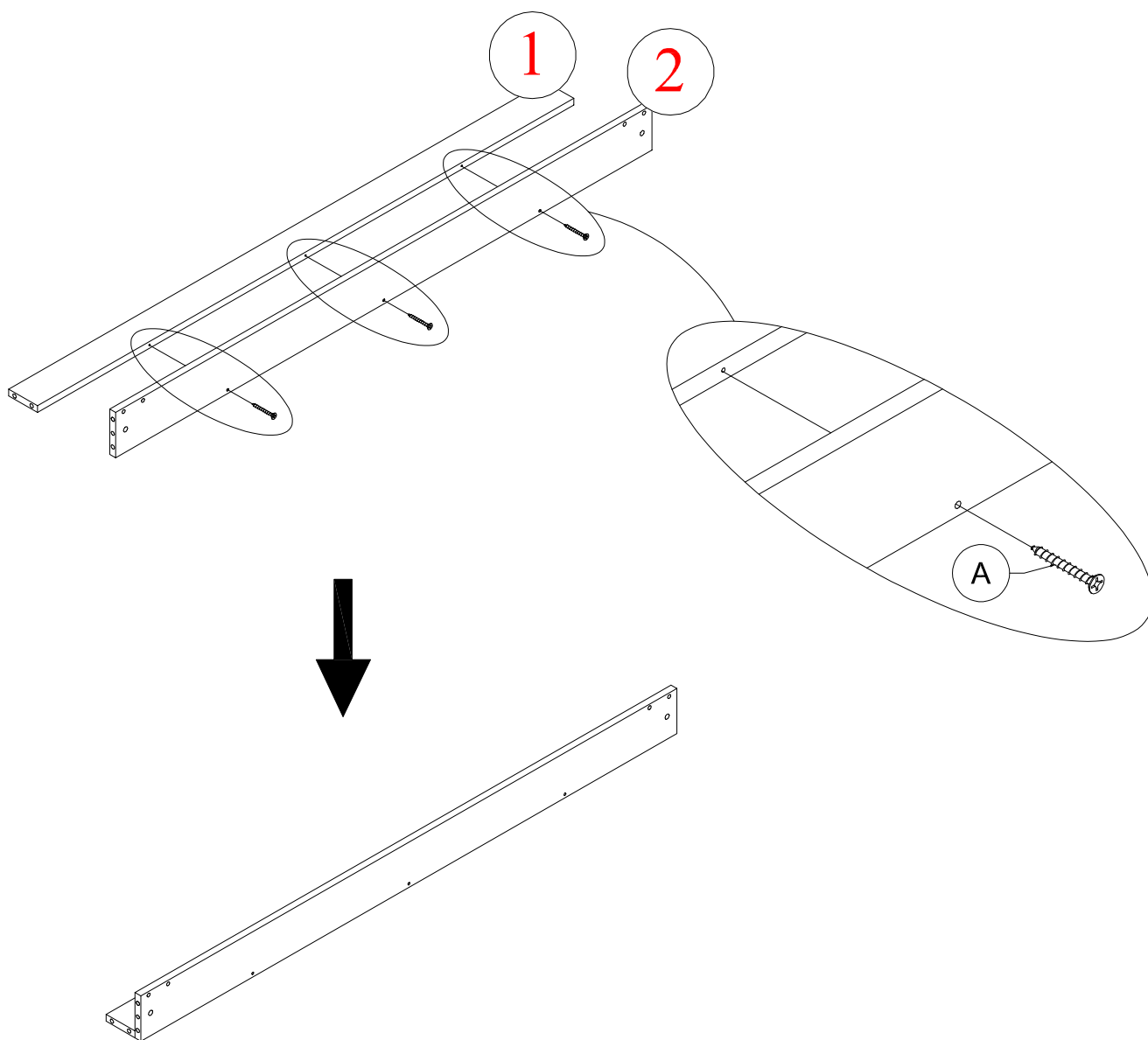
STEP 1: Following below illustration:

ÉTAPE 1: Suivant l'illustration ci-dessous :

A



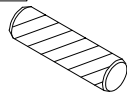
3pcs



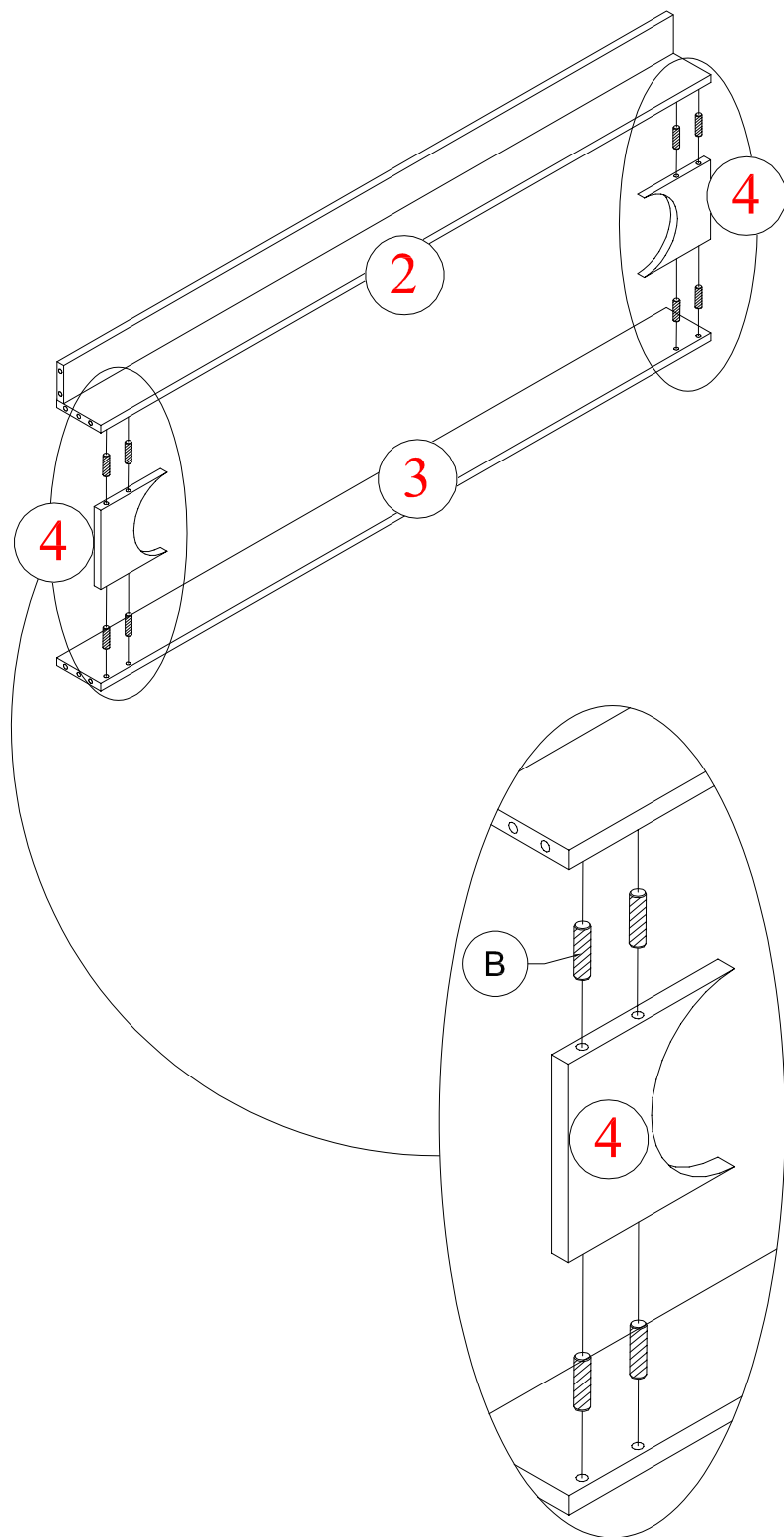
STEP 2: Following below illustration:

ÉTAPE 2: Suivant l'illustration ci-dessous :

B

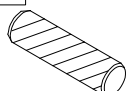
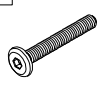
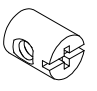


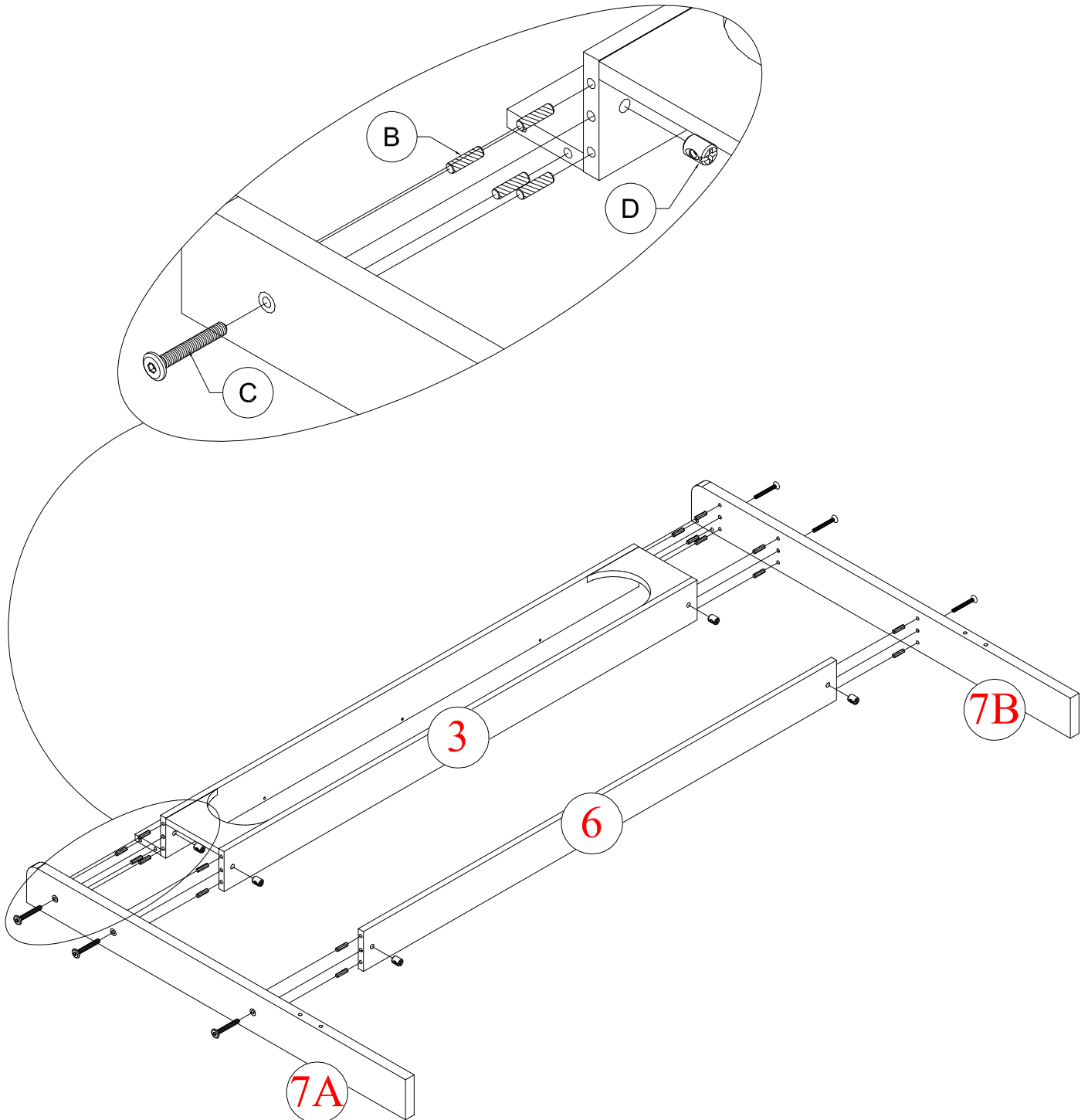
8pcs



STEP 3: Following below illustration:

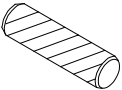

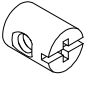
ÉTAPE 3: Suivant l'illustration ci-dessous :

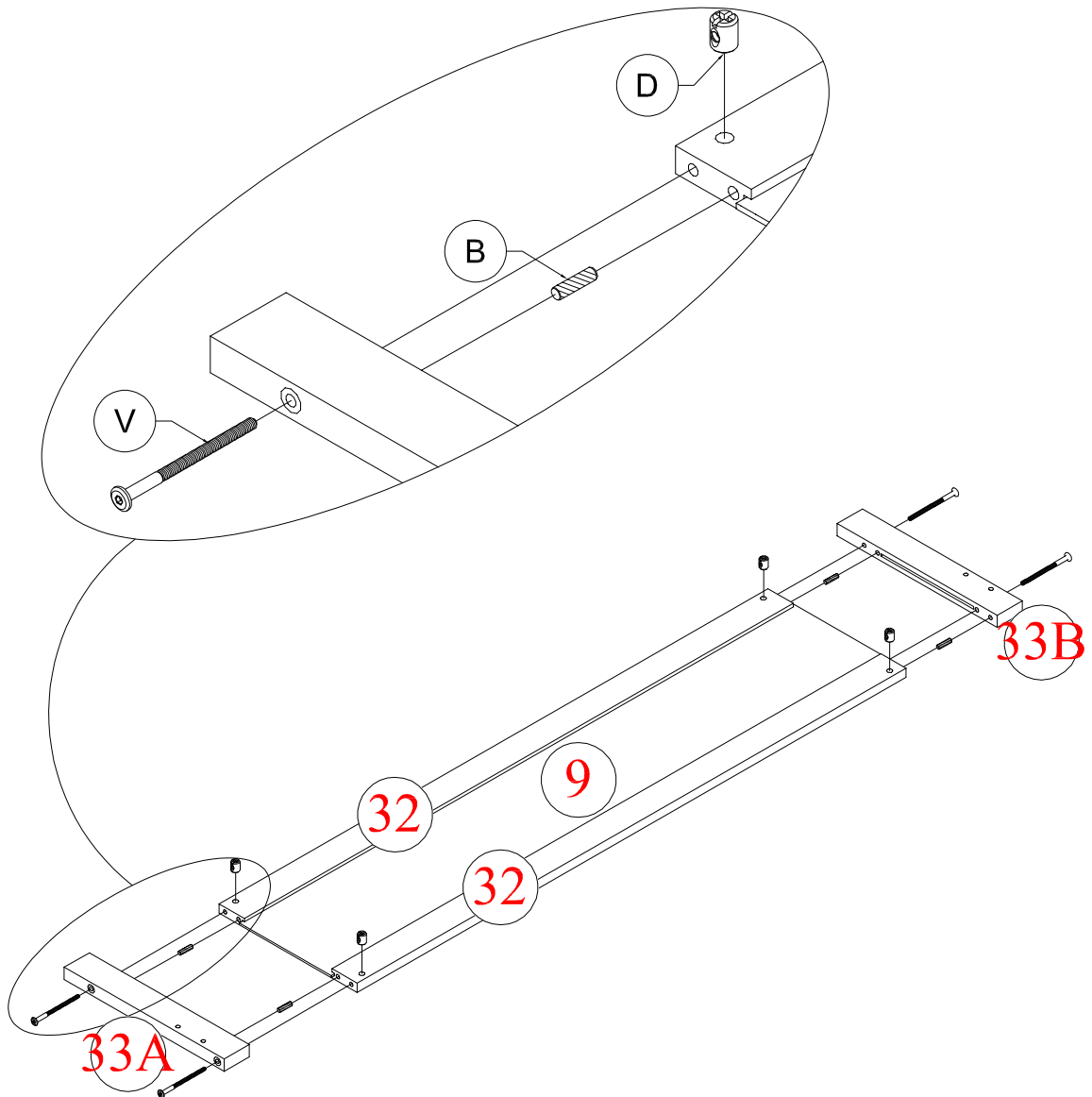
B 	C 	D 
16pcs	6pcs	6pcs



STEP 3: Following below illustration:

ÉTAPE 3: Suivant l'illustration ci-dessous :

B 	V 	D 
4pcs	4pcs	4pcs



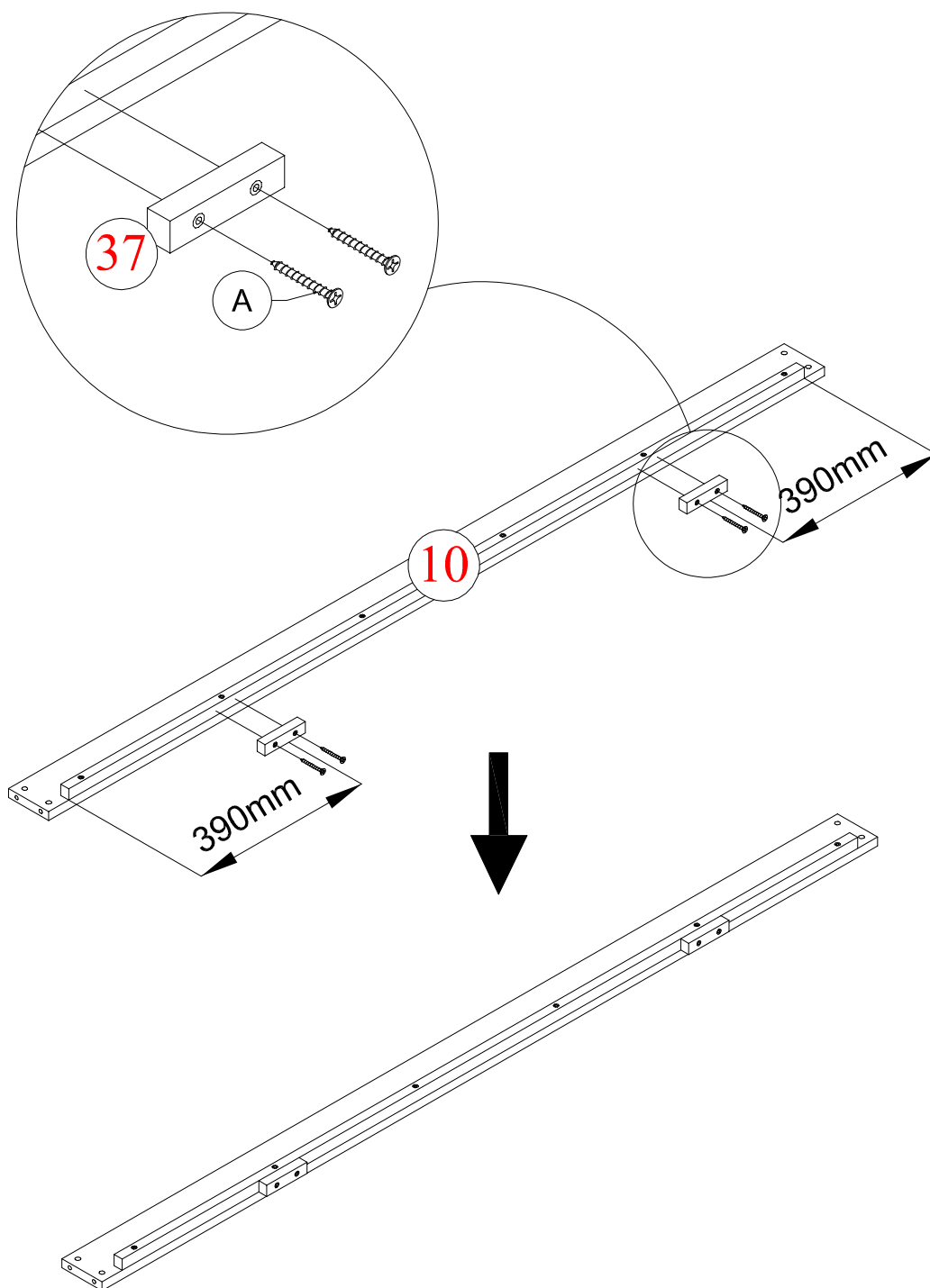
STEP 4: Following below illustration:

ÉTAPE 4: Suivant l'illustration ci-dessous :

A

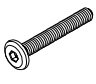
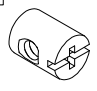



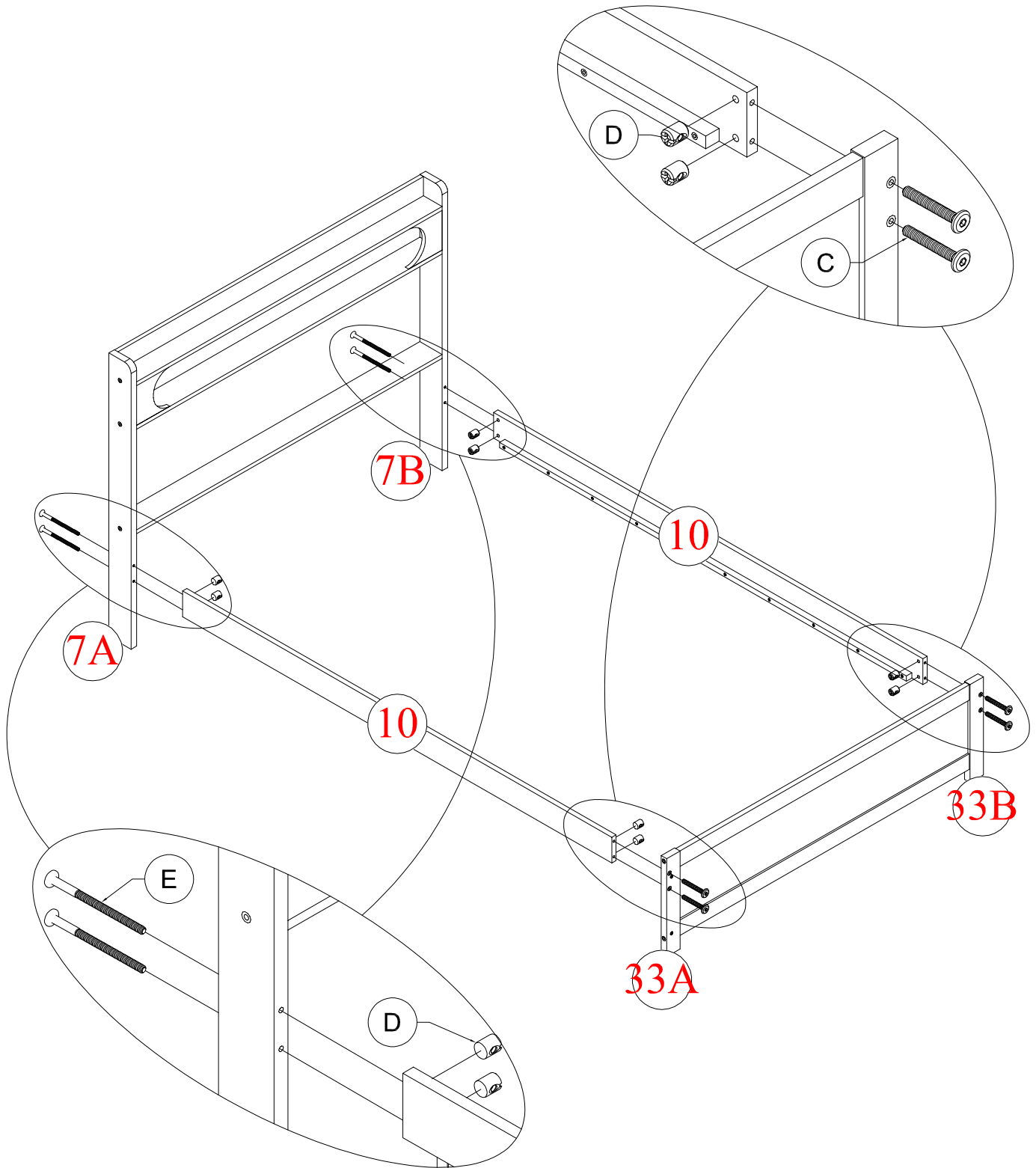
4pcs



STEP 5: Following below illustration:

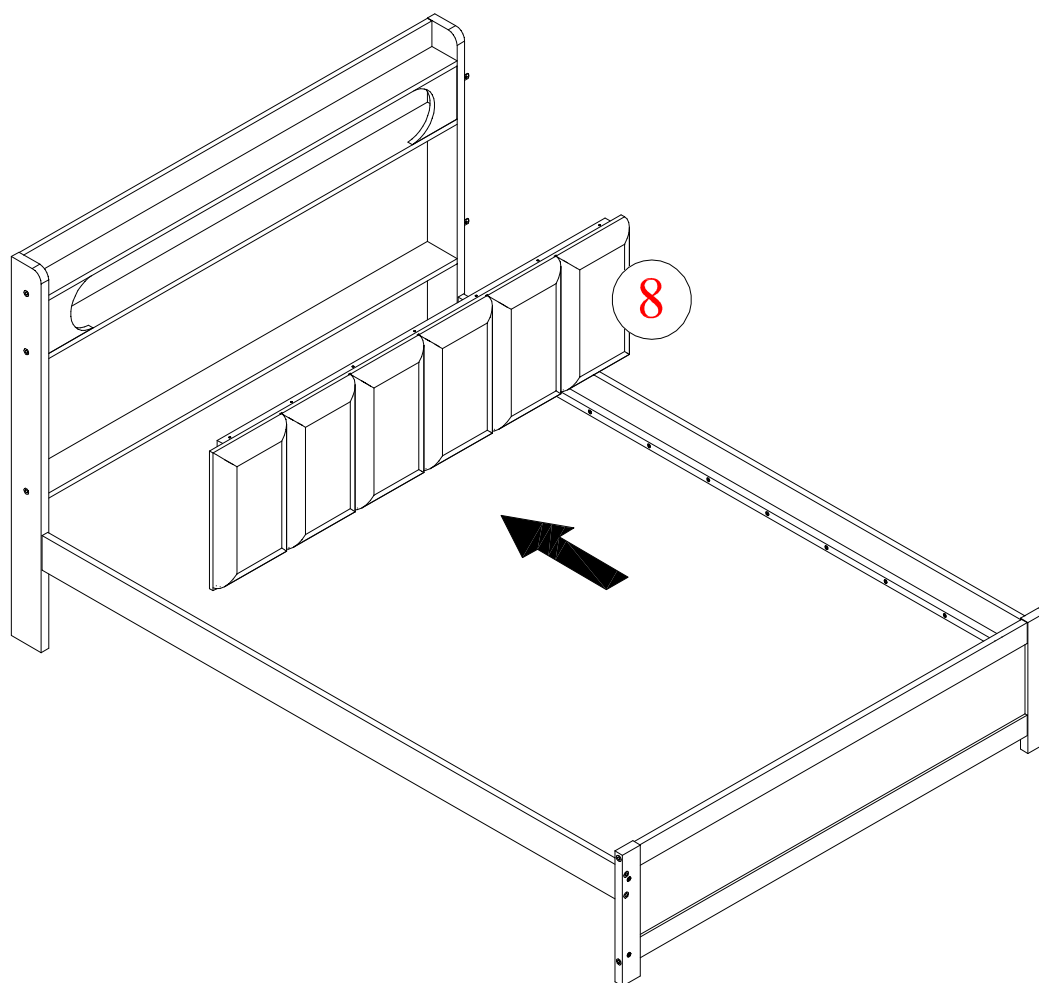
ÉTAPE 5: Suivant l'illustration ci-dessous :

C 	D 	E 
4pcs	8pcs	4pcs



STEP 6: Following below illustration:

ÉTAPE 6: Suivant l'illustration ci-dessous :



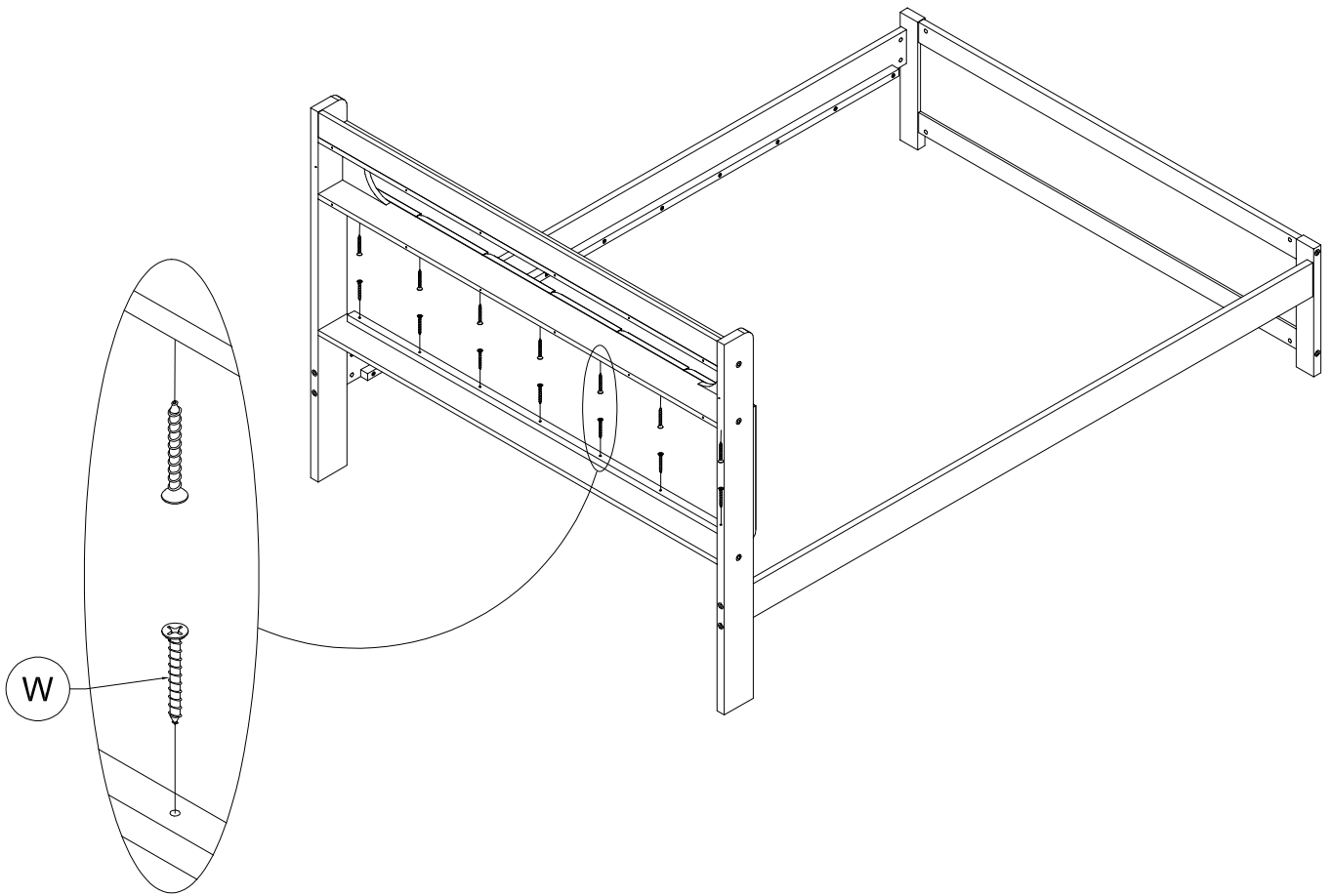
STEP 7: Following below illustration:

ÉTAPE 7: Suivant l'illustration ci-dessous :

W



14pcs



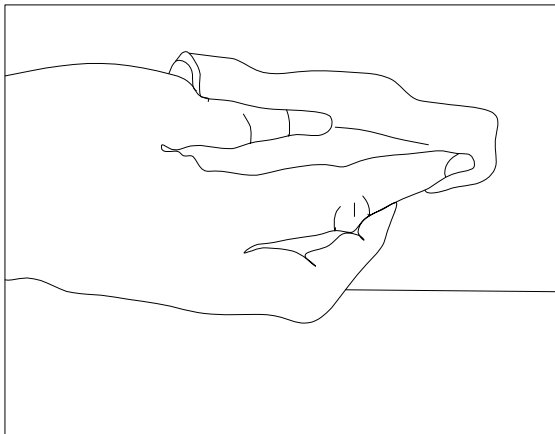
STEP 8: Following below illustration:

ÉTAPE 8: Suivant l'illustration ci-dessous :

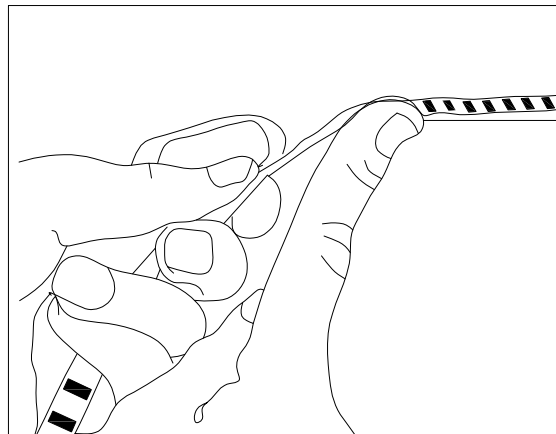
F



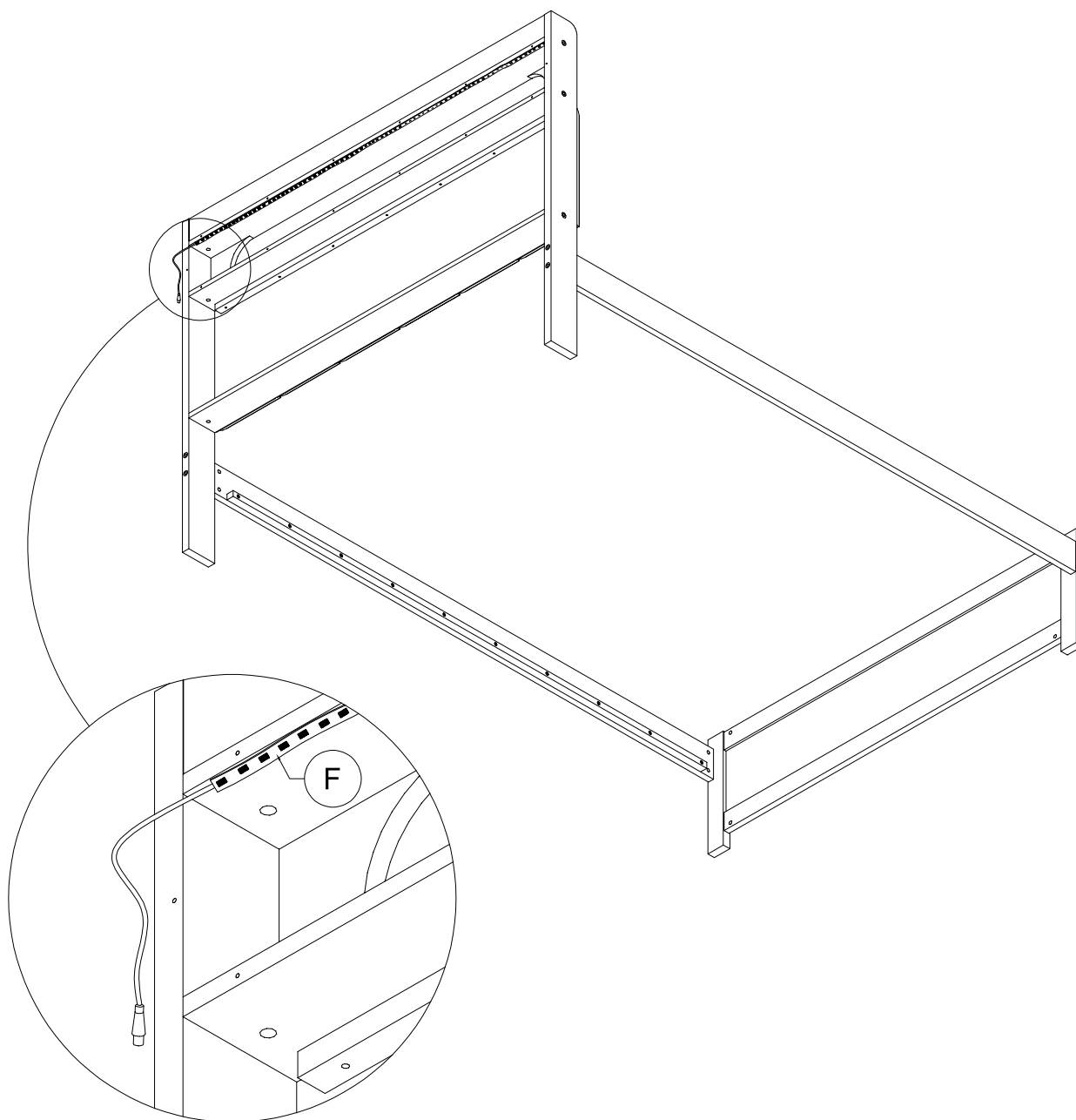
1pc



Step 1: Wipe the surface




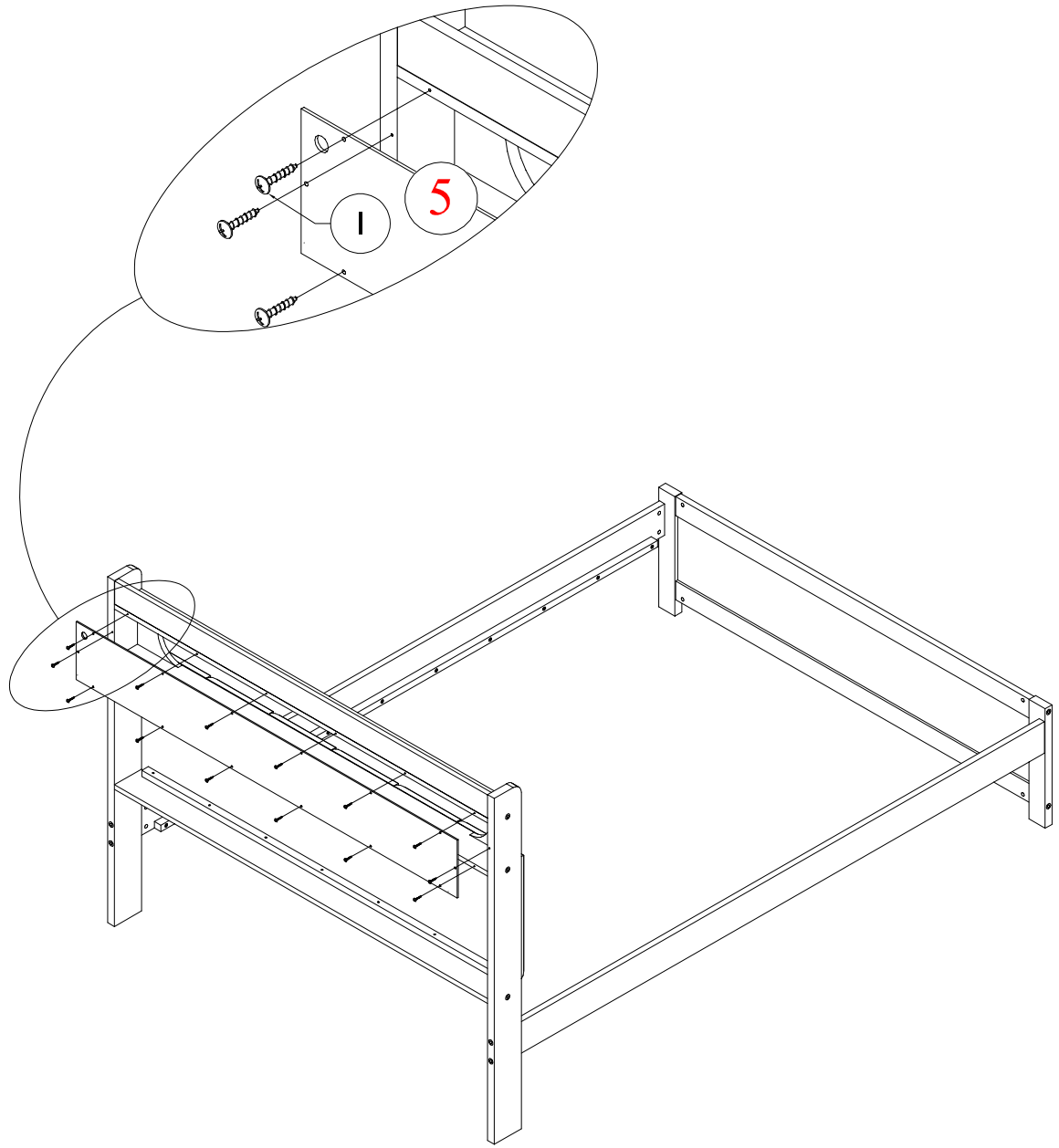
Step 2: Tear and Attach



STEP 9: Following below illustration:

ÉTAPE 9: Suivant l'illustration ci-dessous :

I	
14pcs	

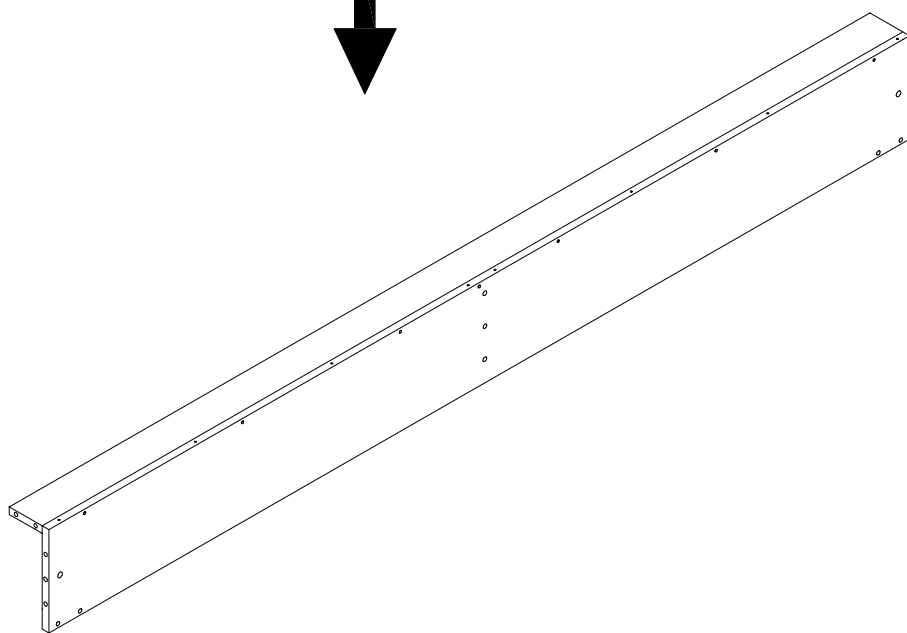
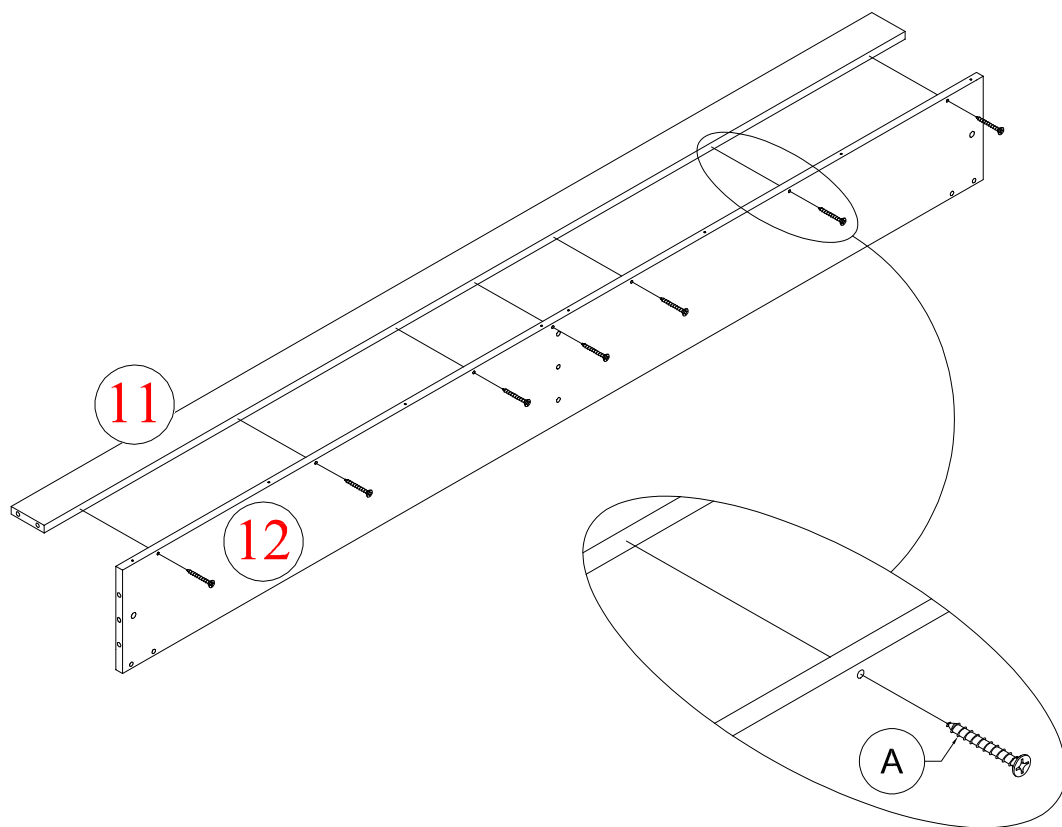


STEP 10: Following below illustration:
ÉTAPE 10: Suivant l'illustration ci-dessous :

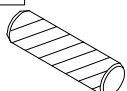
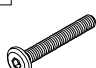
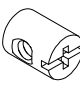

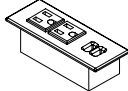
A

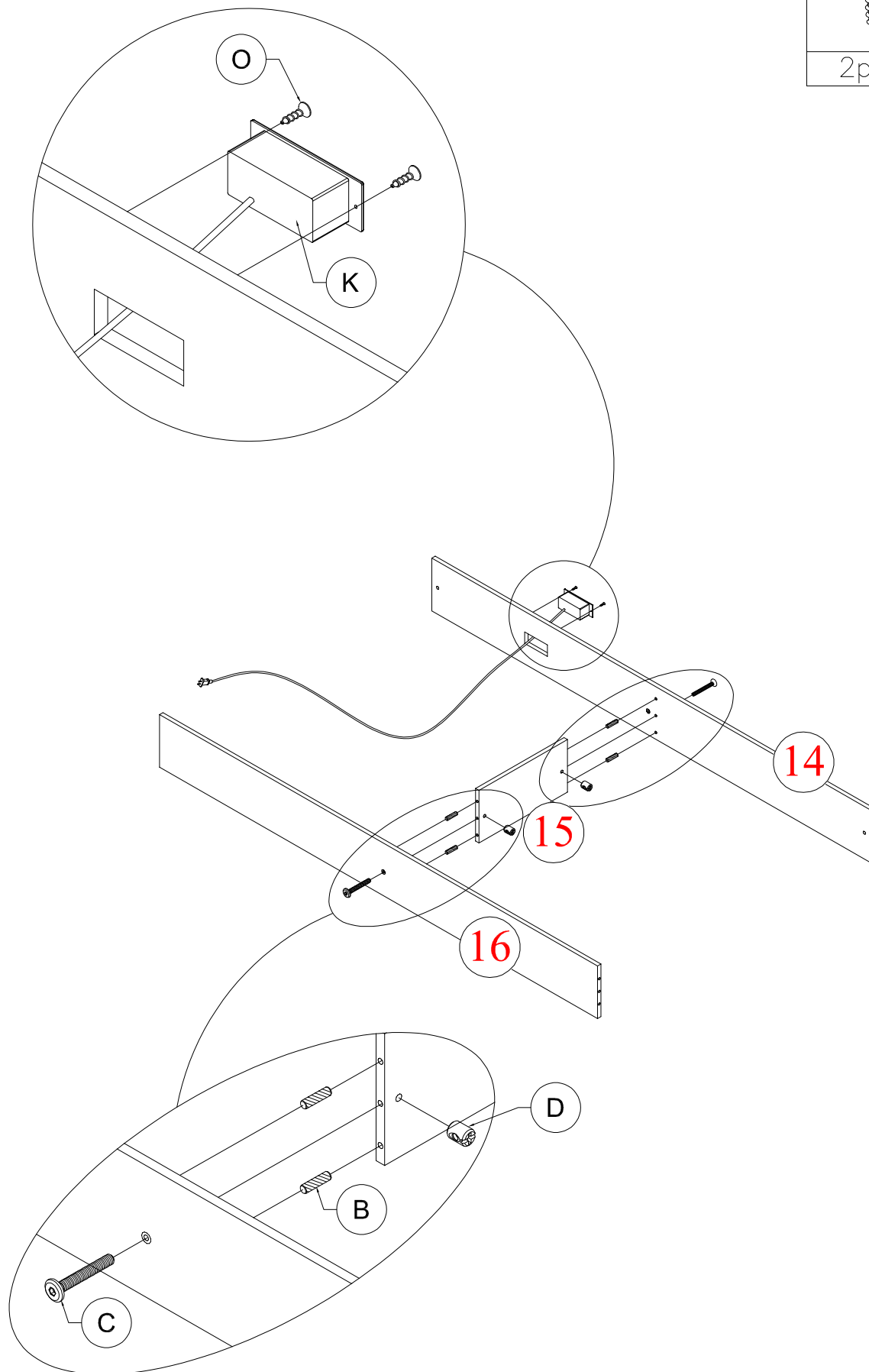


7pcs



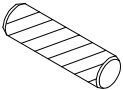

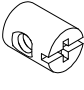
STEP 11: Following below illustration:
ÉTAPE 11: Suivant l'illustration ci-dessous :

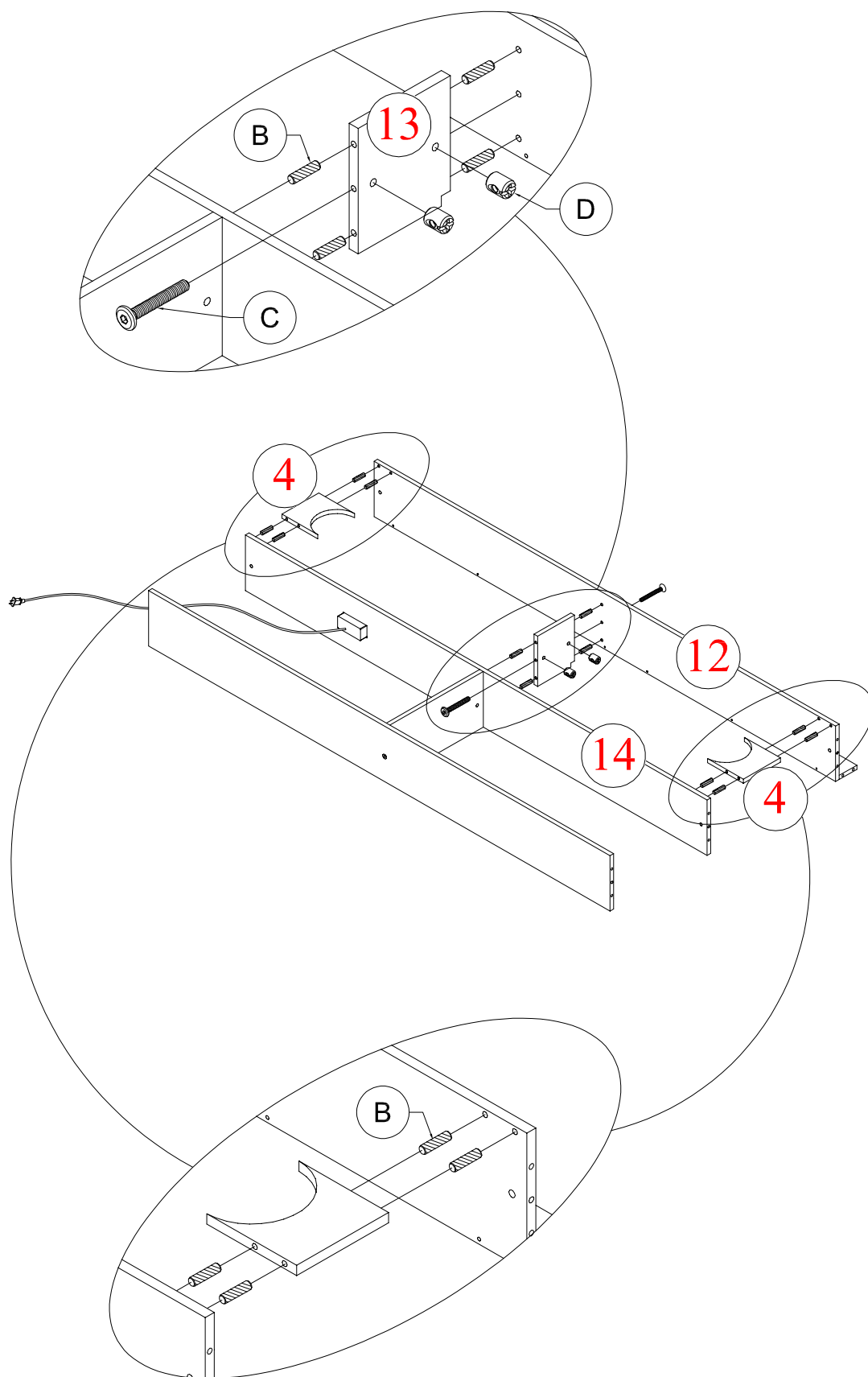
B  4pcs	C  2pcs	D  2pcs
	O  2pcs	K  1pc



STEP 12: Following below illustration:

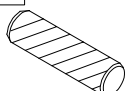
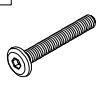
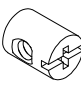
ÉTAPE 12: Suivant l'illustration ci-dessous :

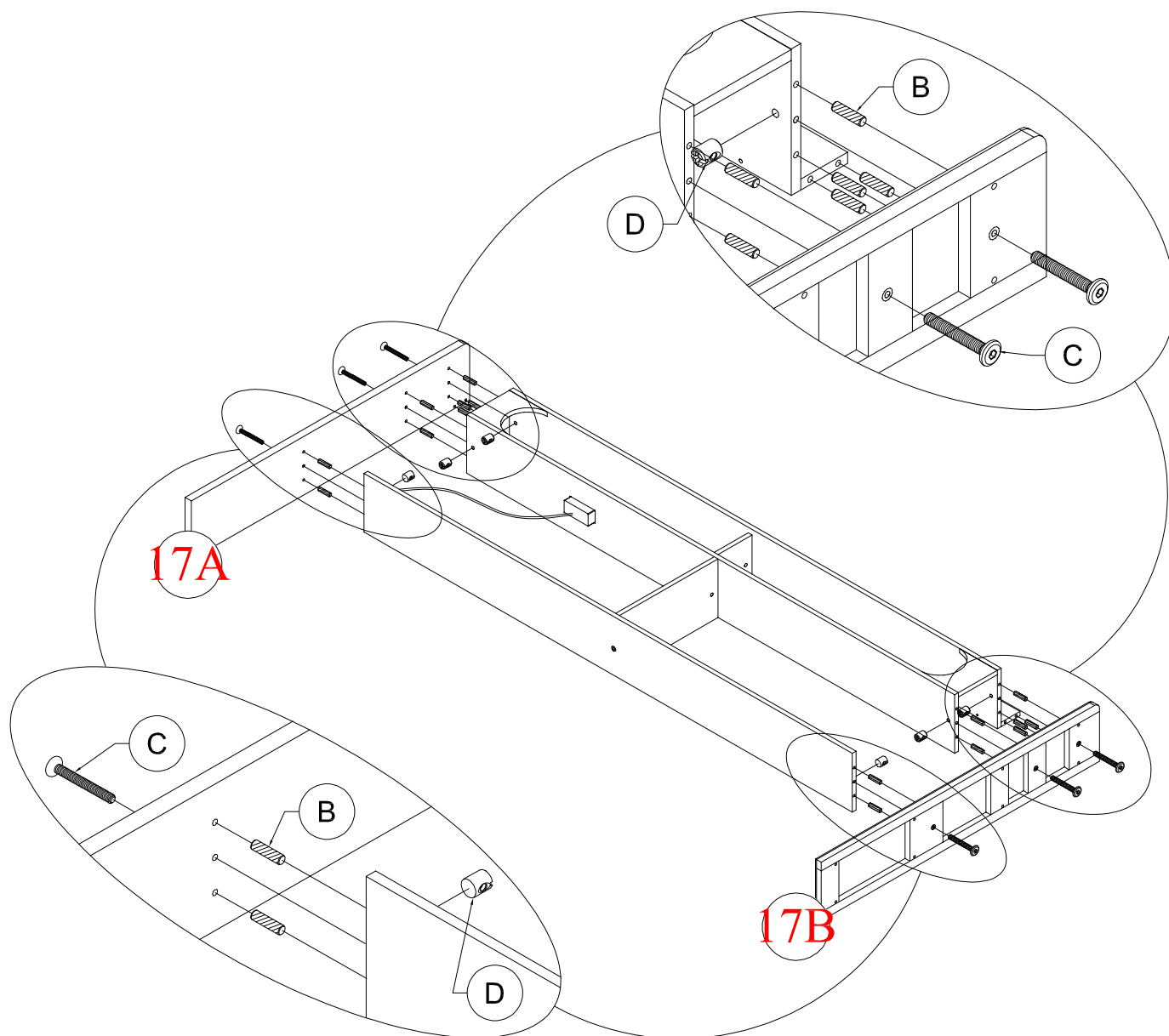
B 	C 	D 
12pcs	2pcs	2pcs



STEP 13: Following below illustration:

ÉTAPE 13: Illustration ci-dessous :

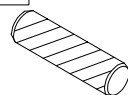
B 	C 	D 
16pcs	6pcs	6pcs



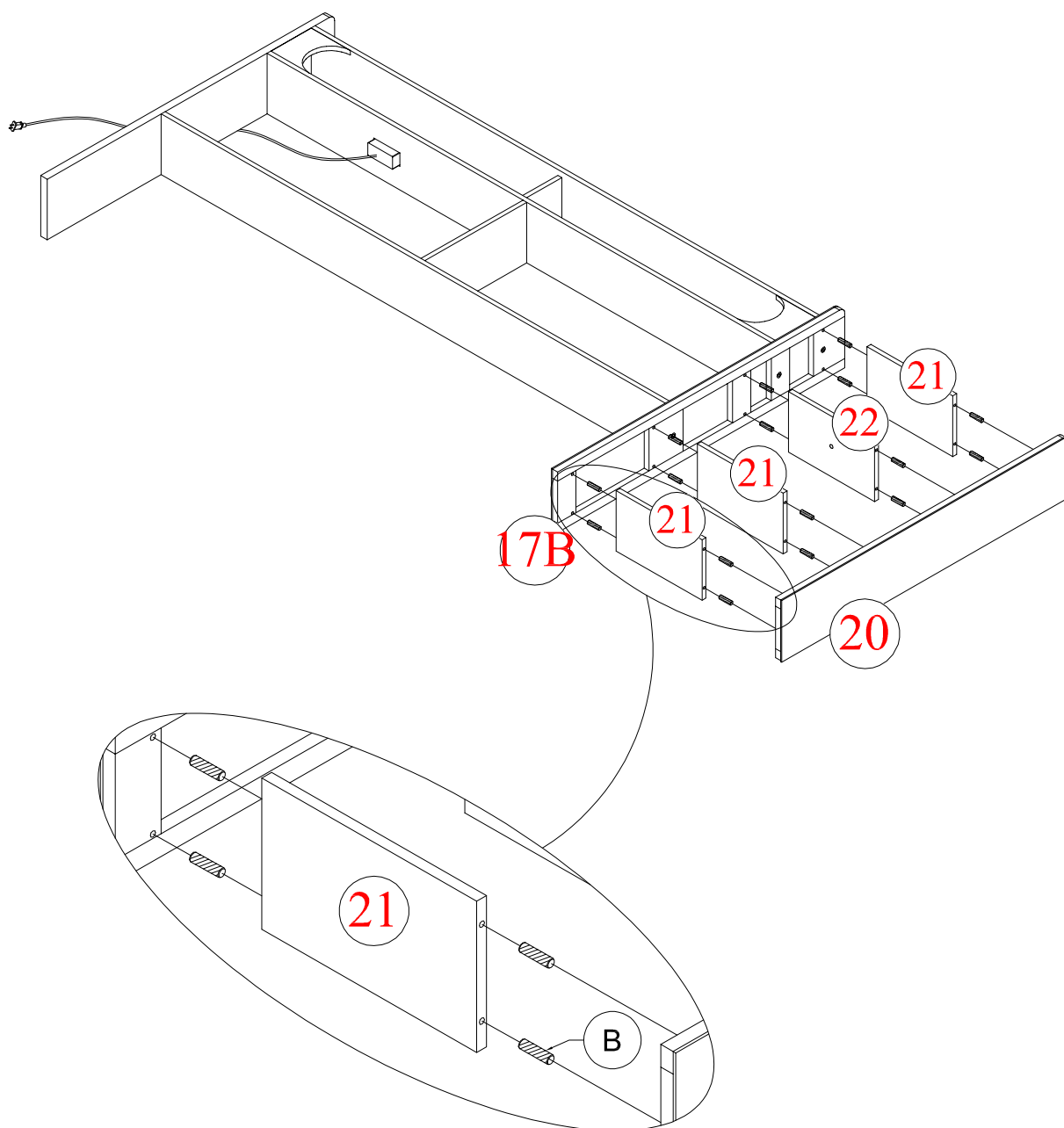
STEP 14: Following below illustration:

ÉTAPE 14: Illustration ci-dessous :

B


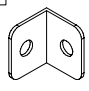


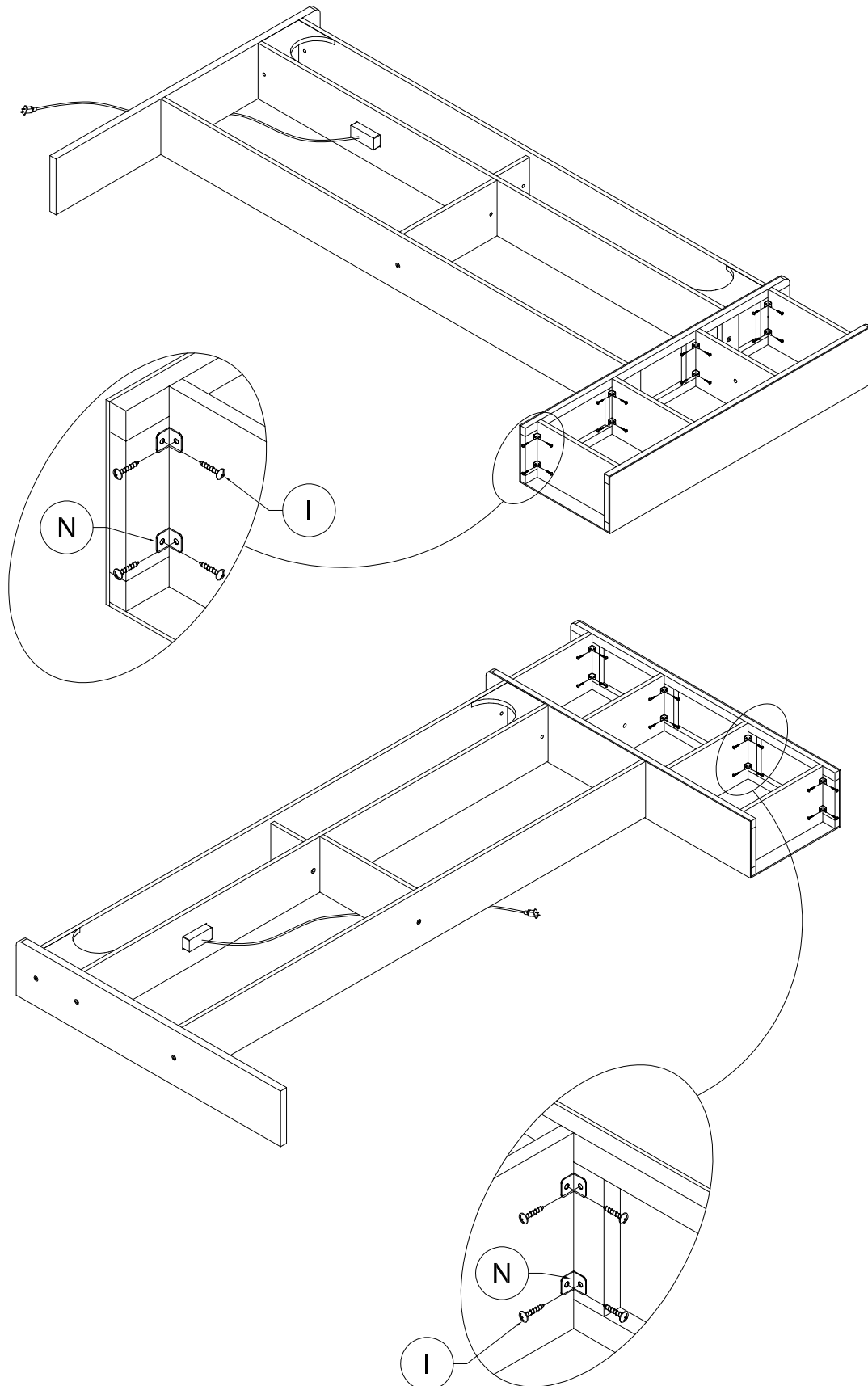
16pcs



STEP 15: Following below illustration:

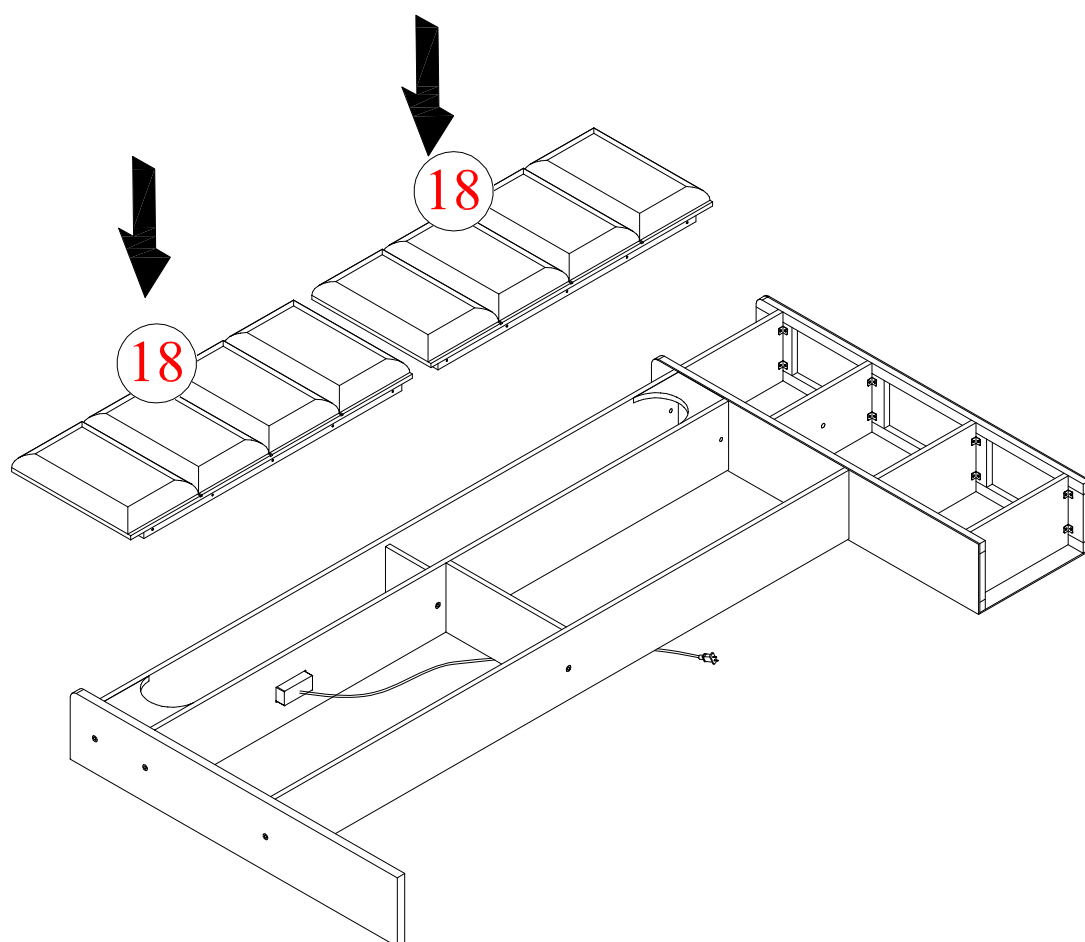
ÉTAPE 15: Illustration ci-dessous :

I 	N 
32pcs	16pcs



STEP 16: Following below illustration:

ÉTAPE 16: Illustration ci-dessous :



STEP 17: Following below illustration:

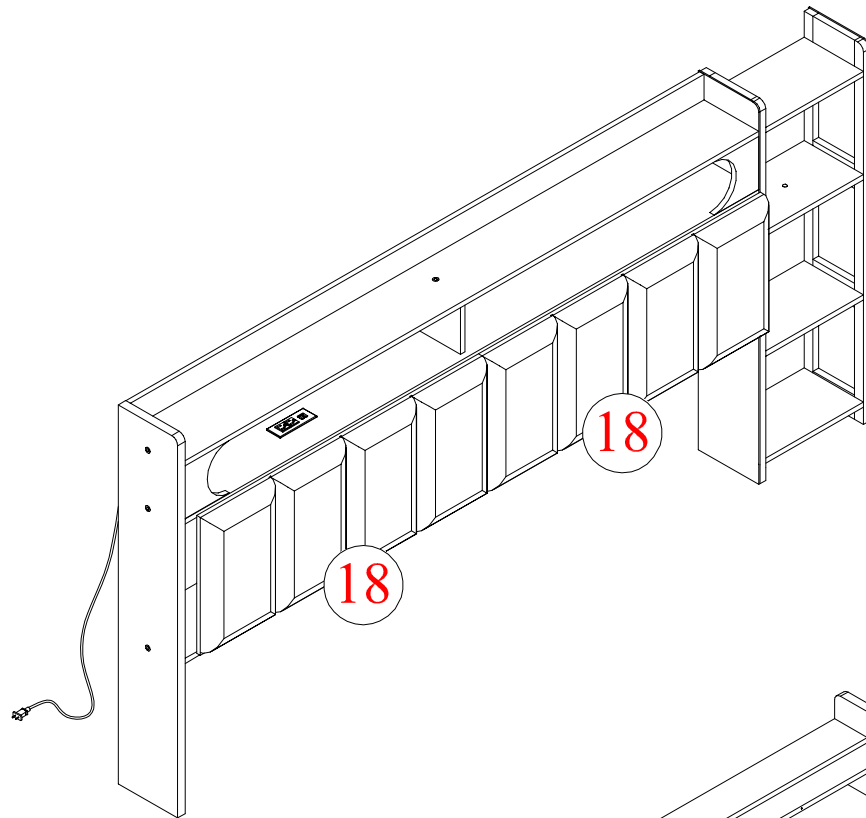
ÉTAPE 17: Illustration ci-dessous :

W

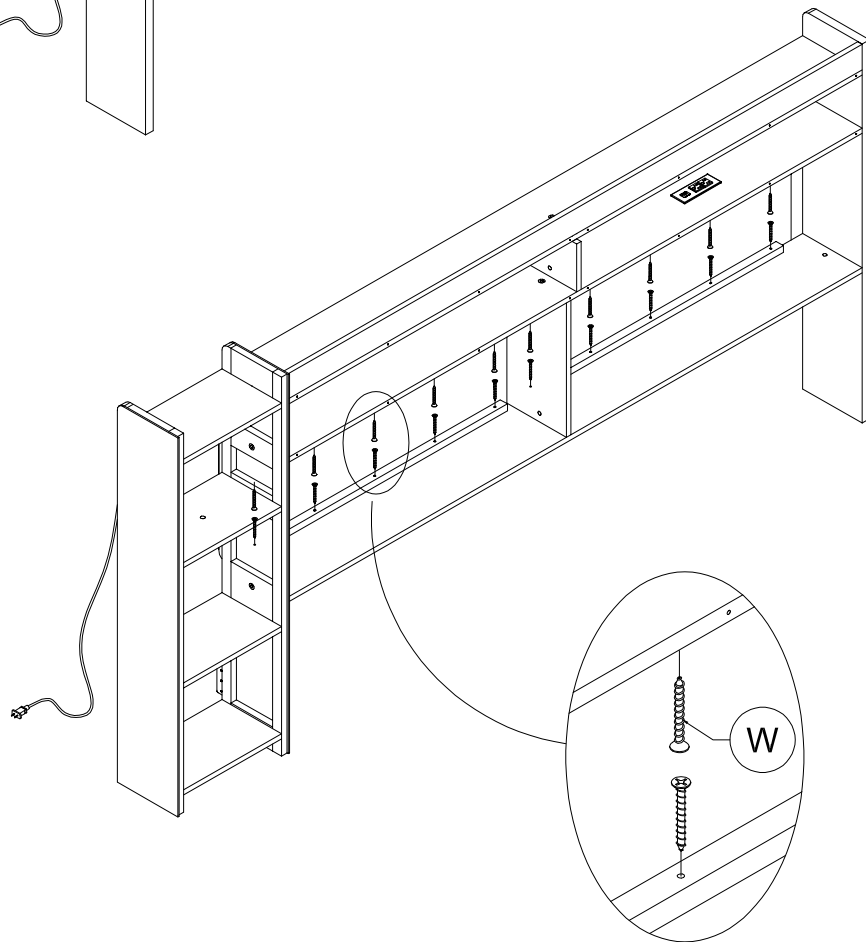


20pcs

Front View

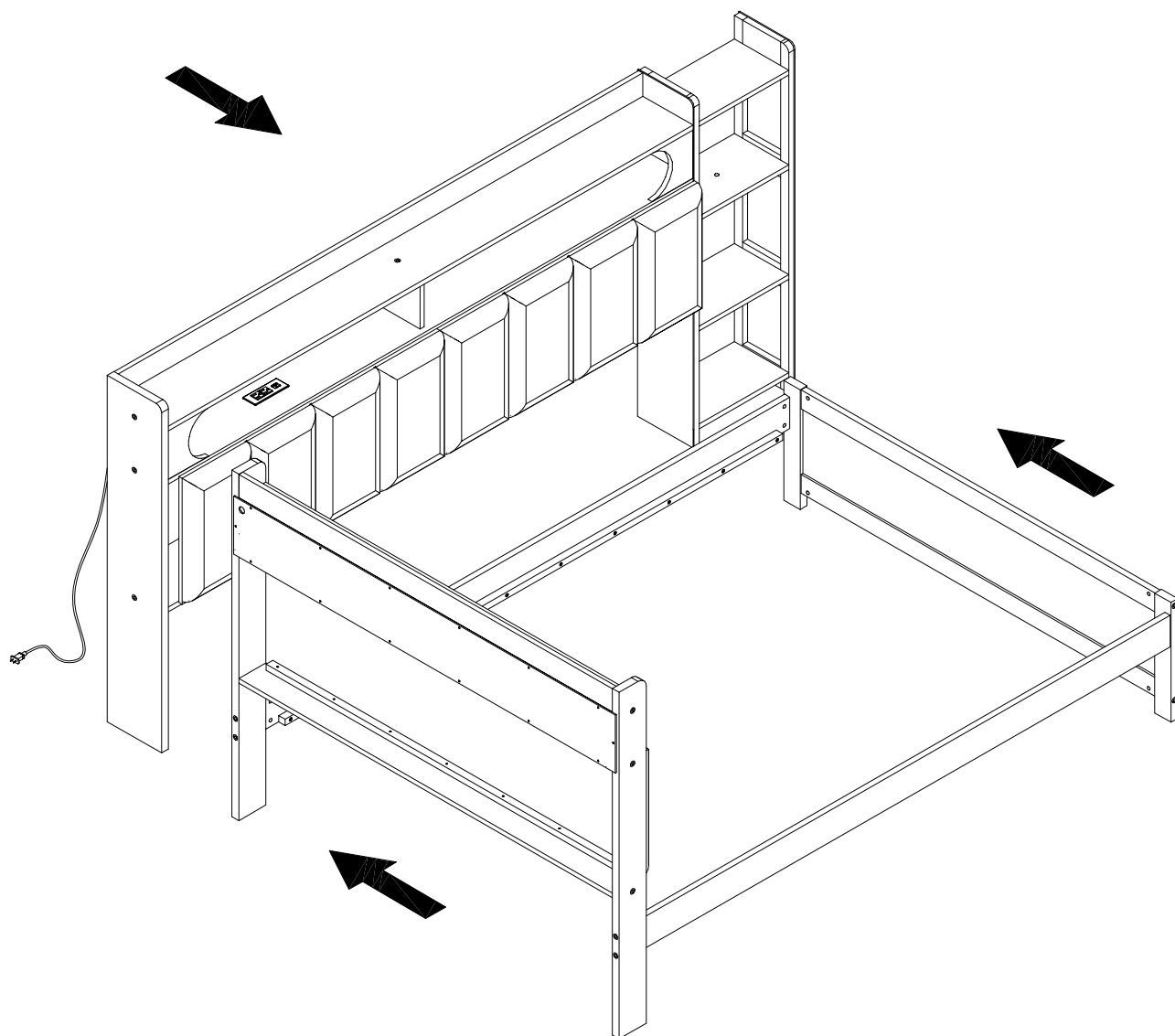


Back View




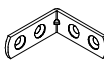
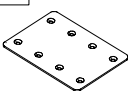
STEP 18: Following below illustration:

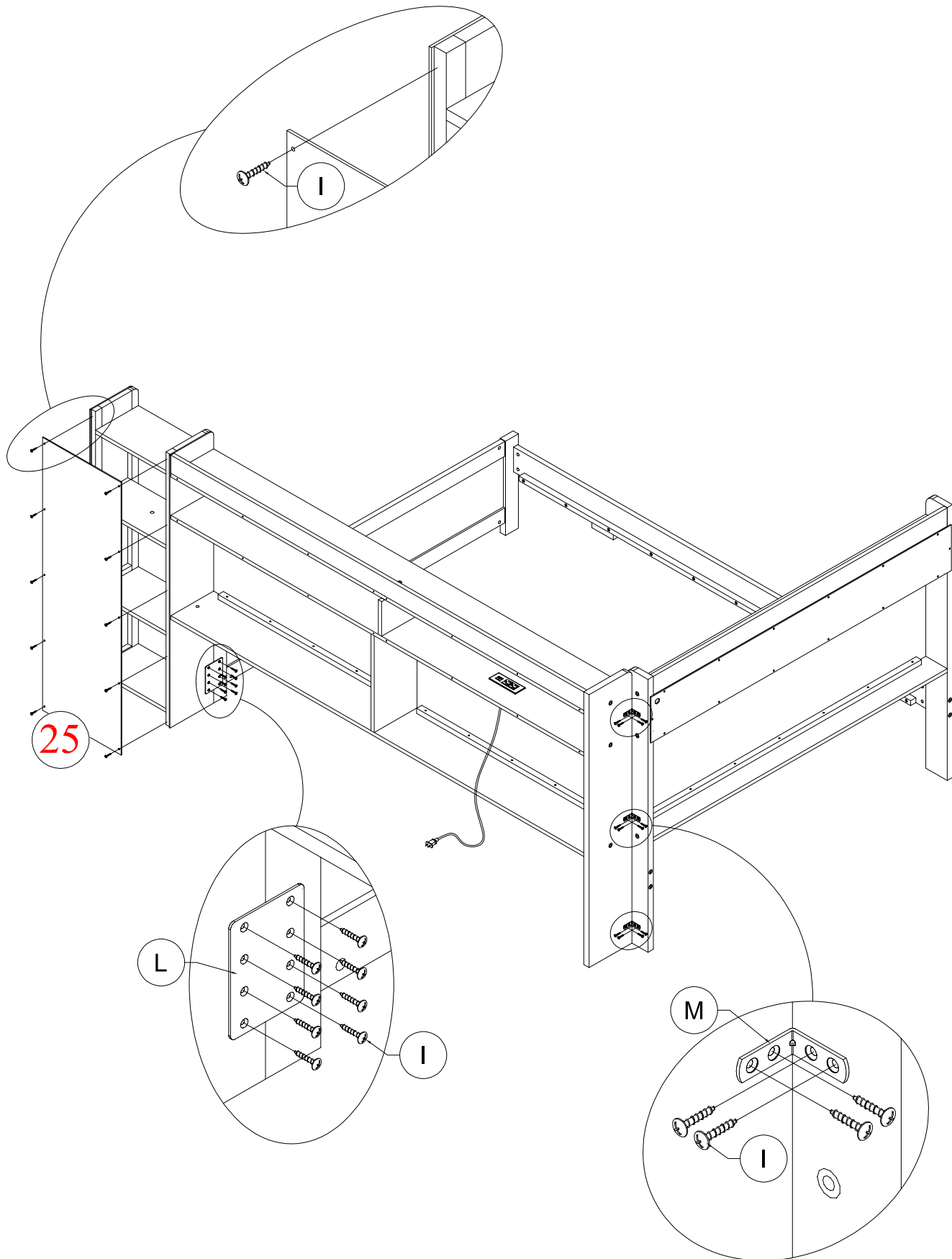
ÉTAPE 18: Illustration ci-dessous :



STEP 19: Following below illustration:

ÉTAPE 19: Illustration ci-dessous :

I		M		L	
	30pcs		3pcs		1pc



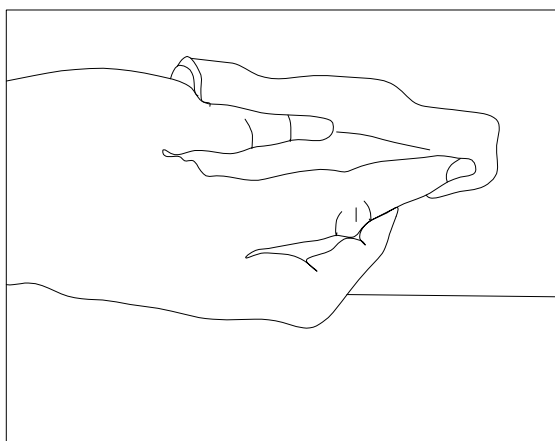
STEP 20: Following below illustration:

ÉTAPE 20: Illustration ci-dessous :

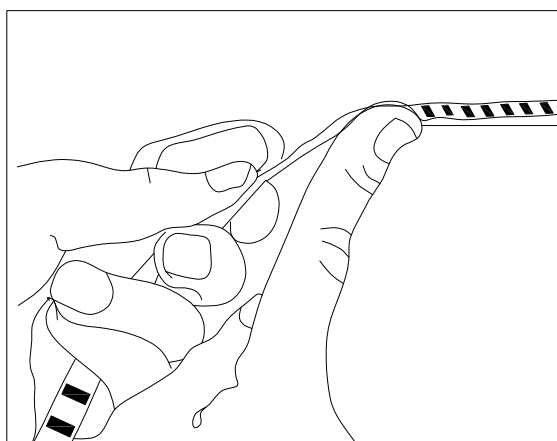
G



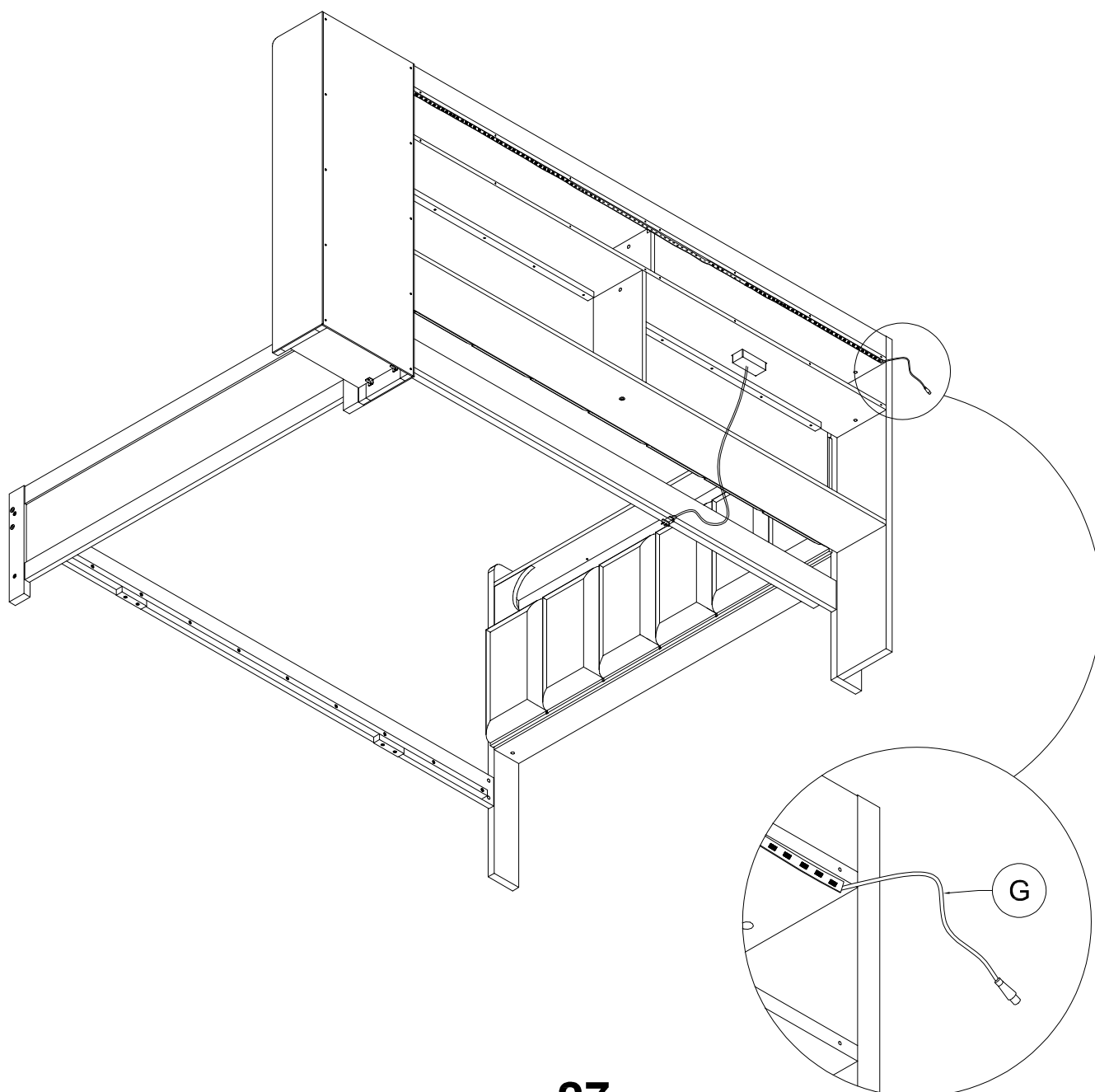
1pc



Step 1: Wipe the surface

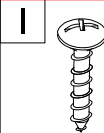


Step 2: Tear and Attach

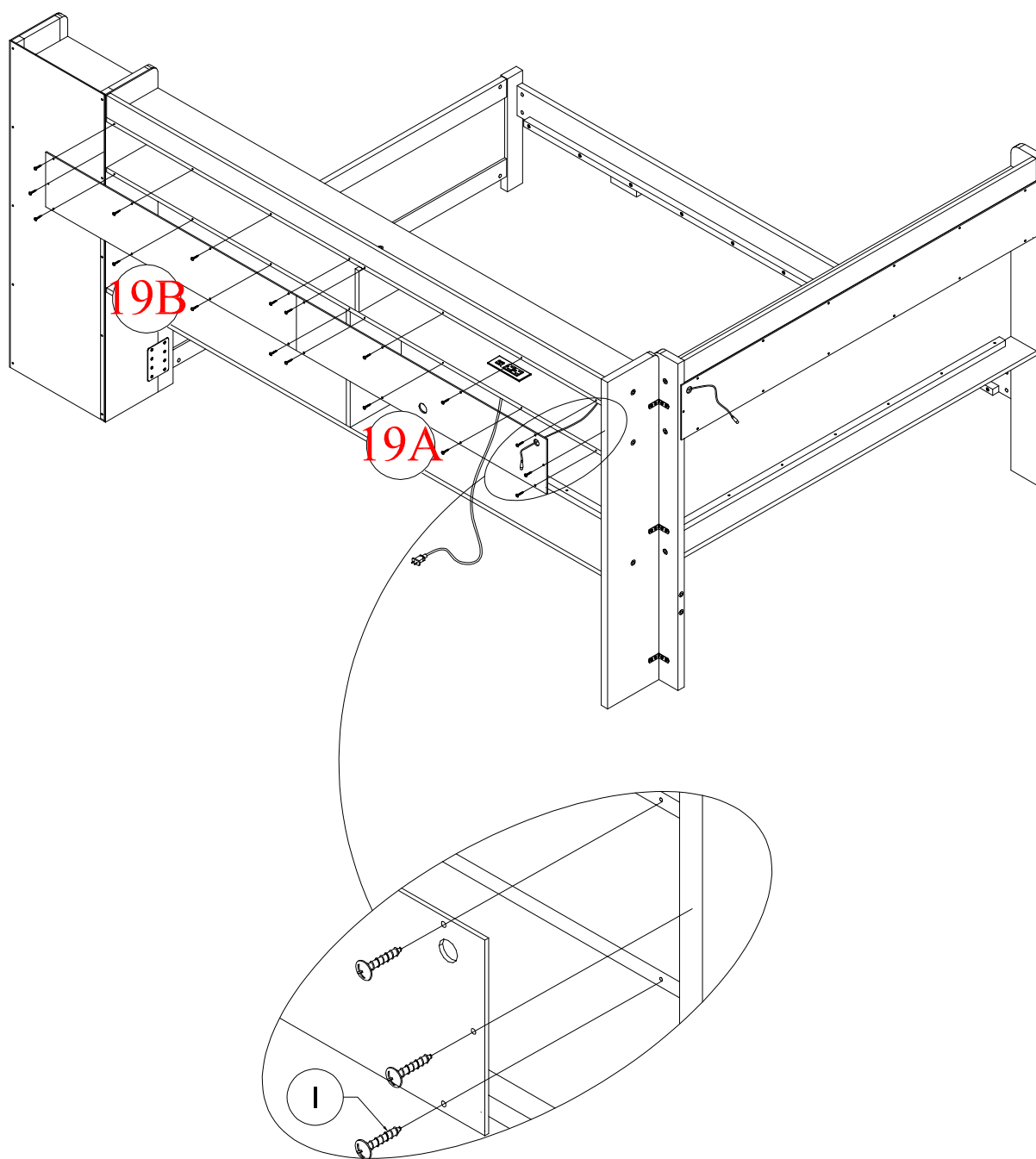


STEP 21: Following below illustration:

ÉTAPE 21: Illustration ci-dessous :



18pcs



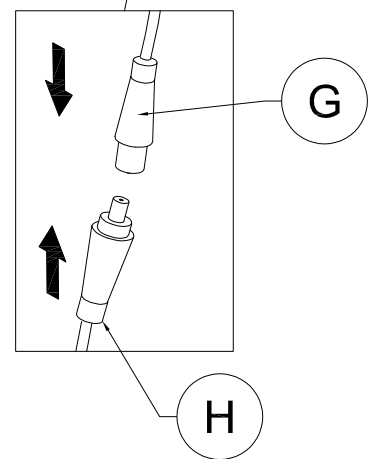
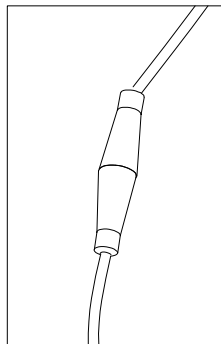
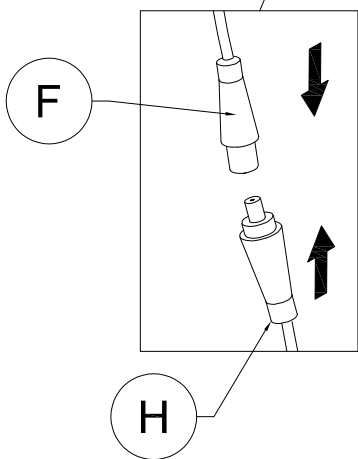
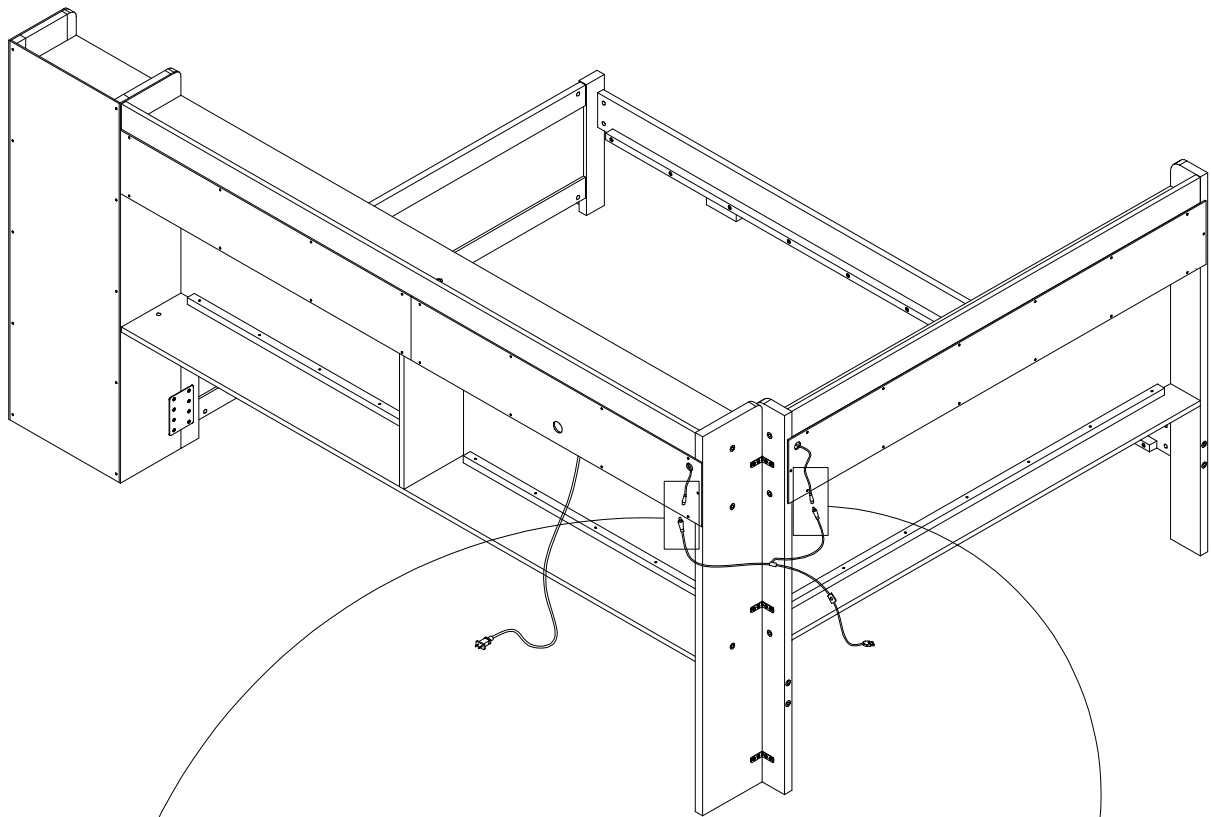
STEP 22: Following below illustration:

ÉTAPE 22: Illustration ci-dessous :

H

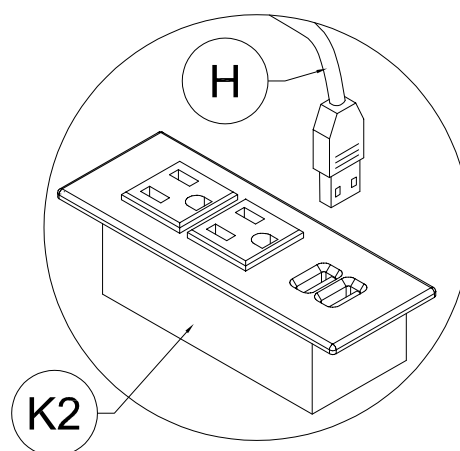
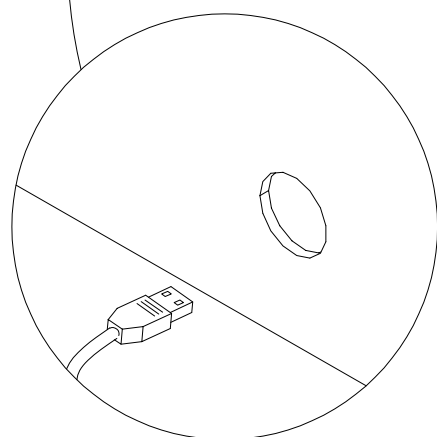
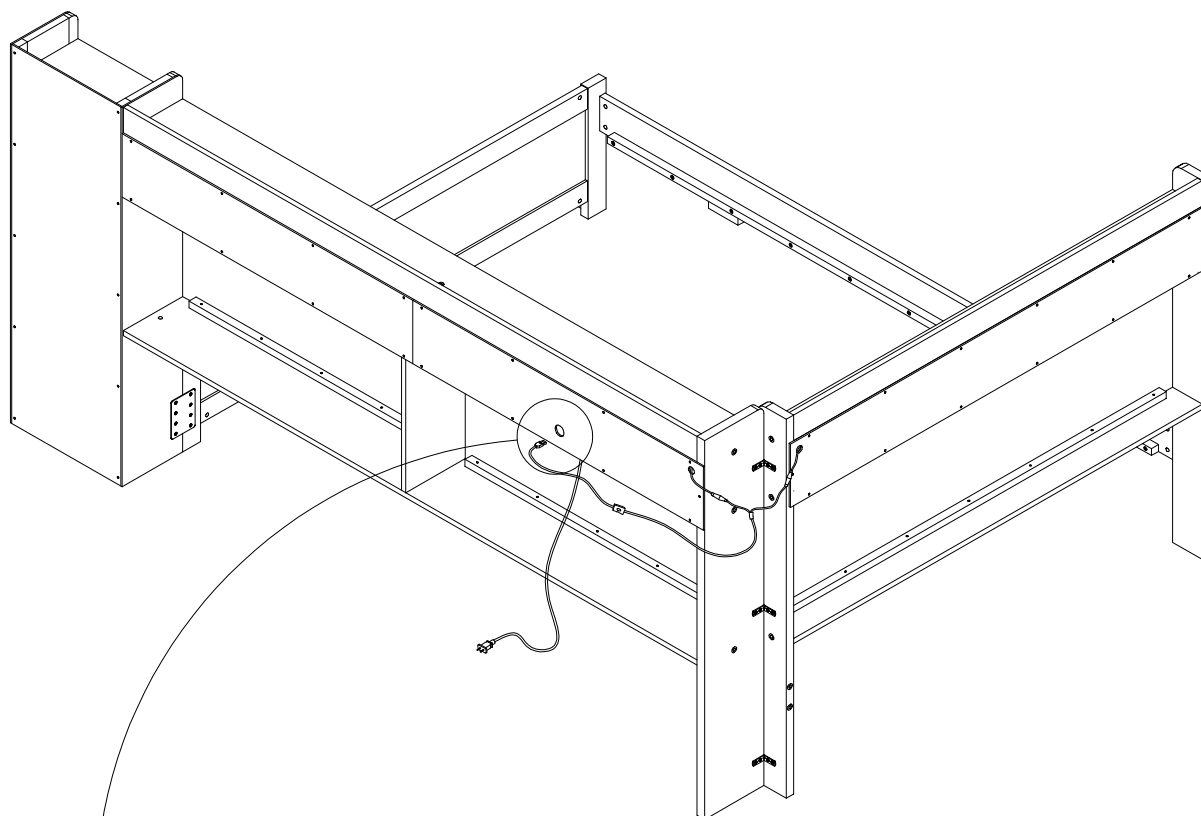


1pc



STEP 23: Following below illustration:

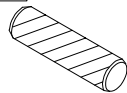
ÉTAPE 23: Illustration ci-dessous :



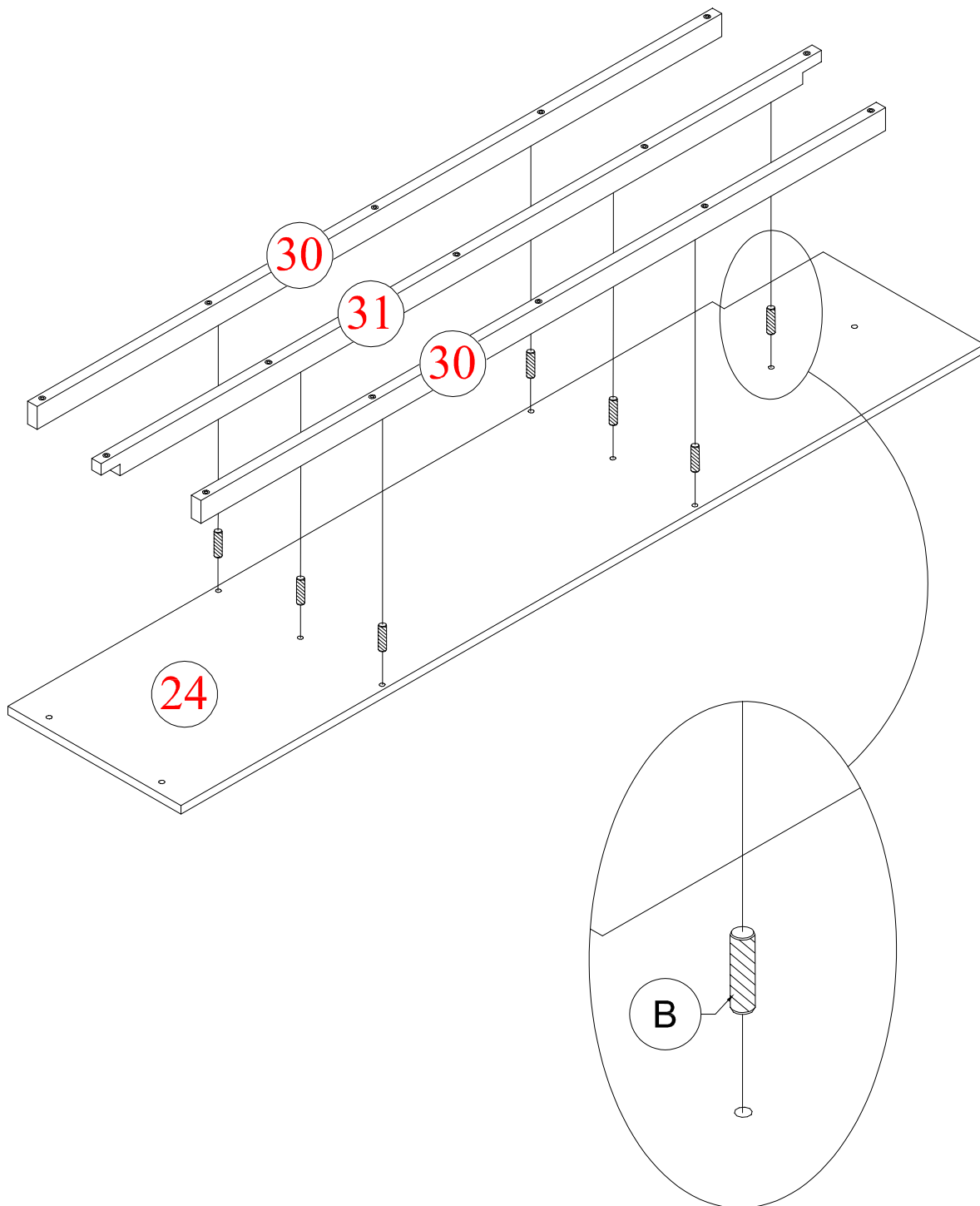
STEP 24: Following below illustration:

ÉTAPE 24: Illustration ci-dessous :

B

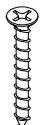


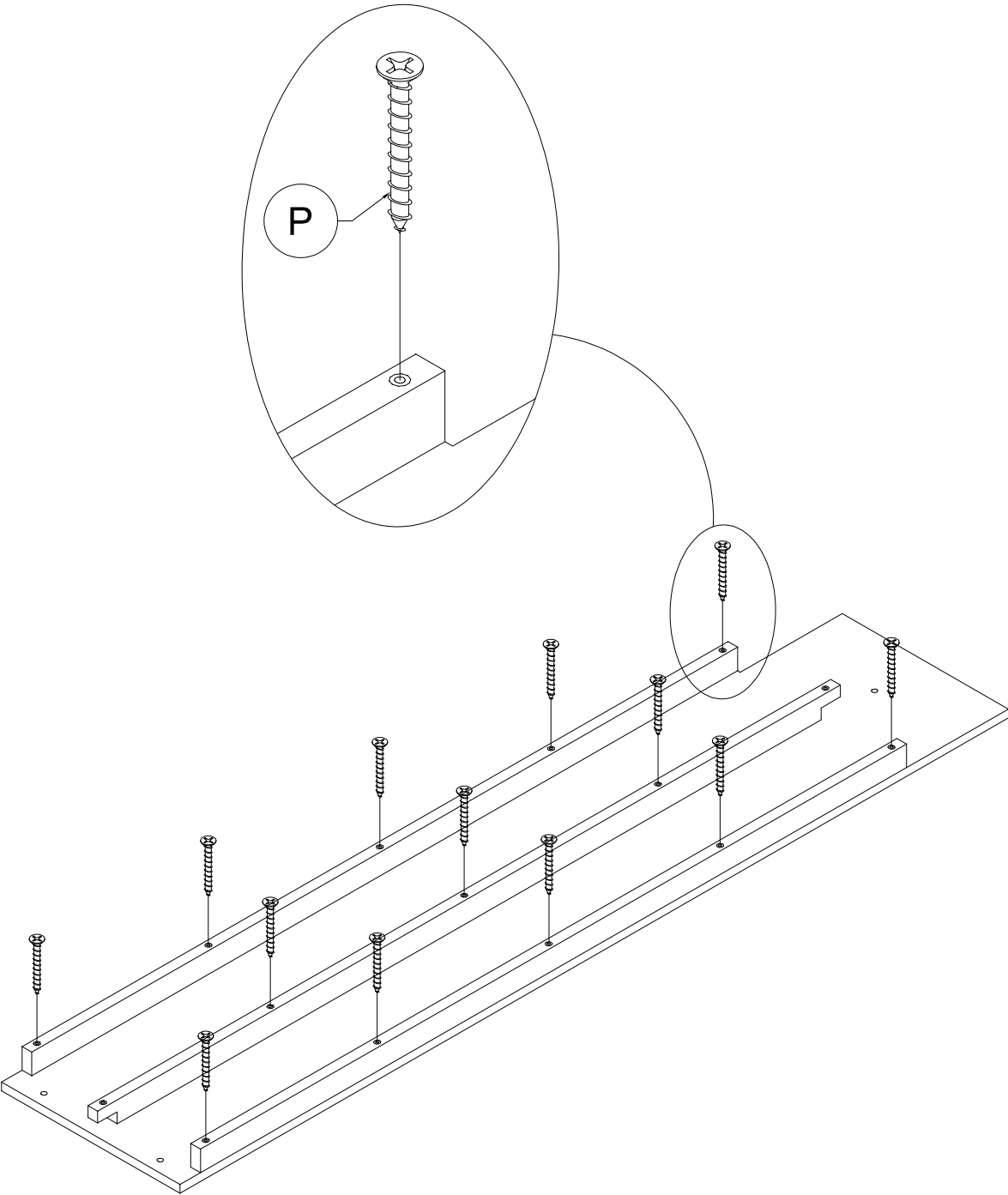
7pcs



STEP 25: Following below illustration:


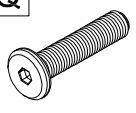
ÉTAPE 25: Illustration ci-dessous :

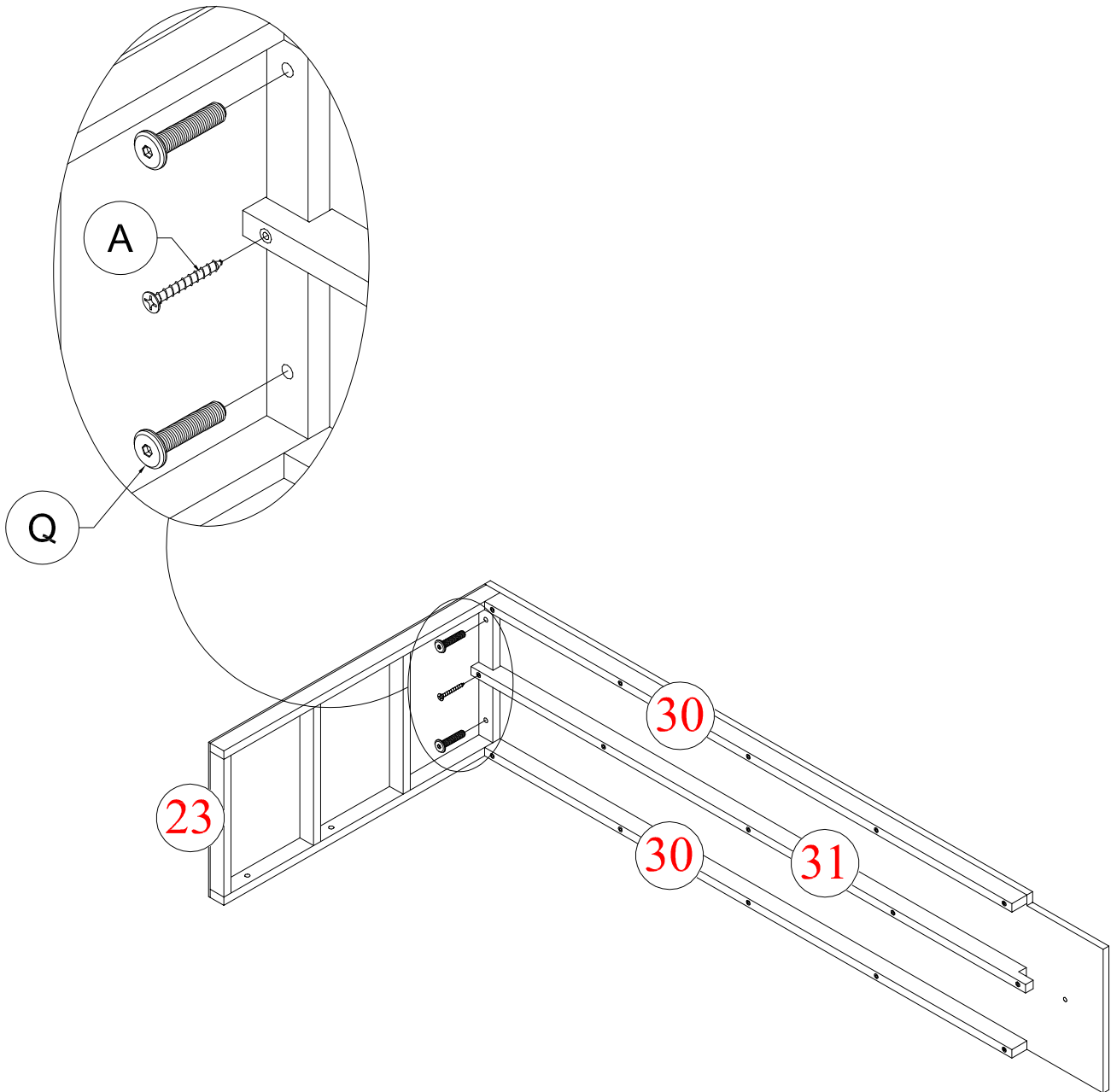
P	
13pcs	



STEP 26: Following below illustration:

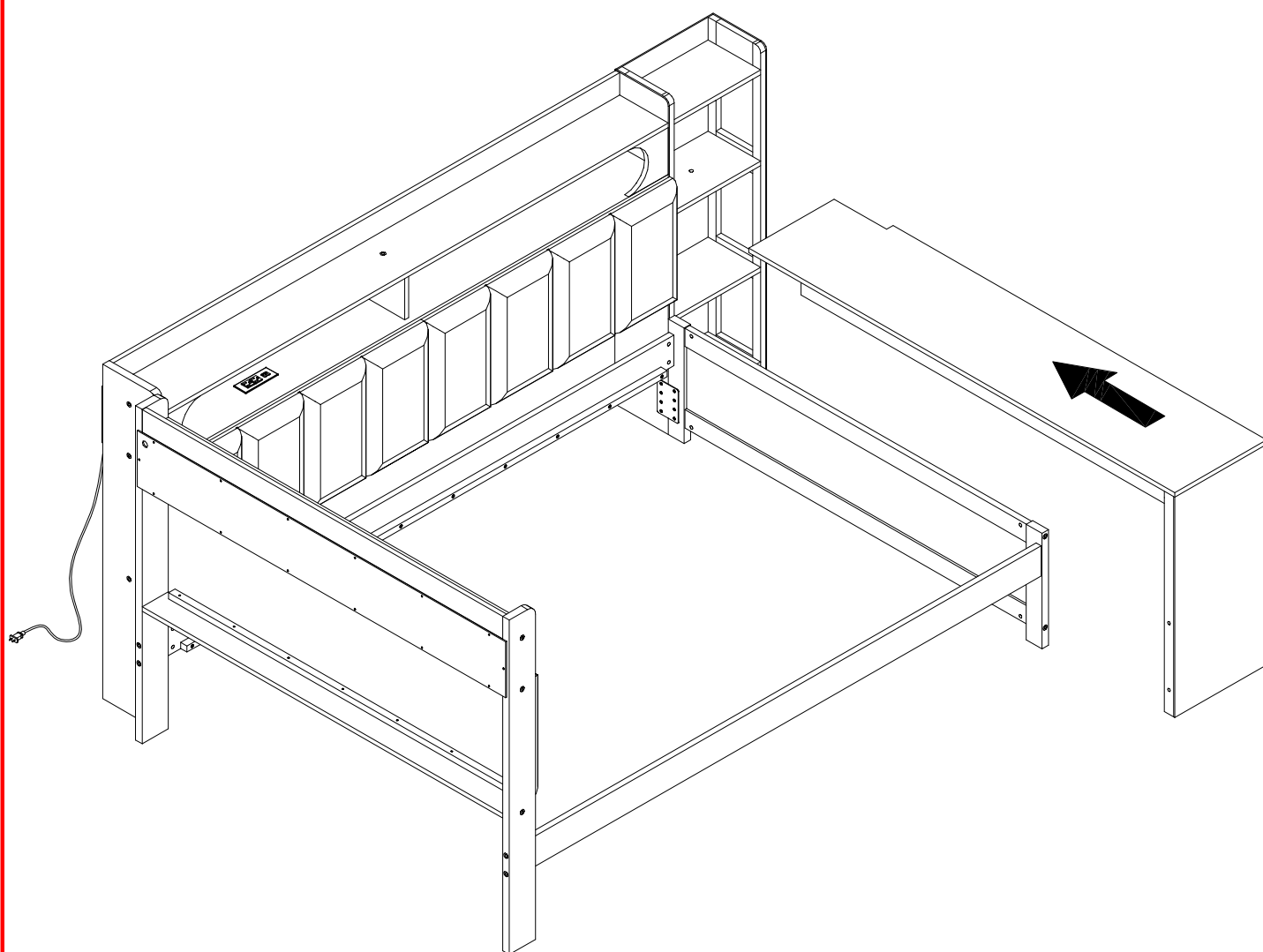
ÉTAPE 26: Illustration ci-dessous :

A		Q	
	1pc		2pcs



STEP 27: Following below illustration:

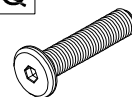
ÉTAPE 27: Illustration ci-dessous :



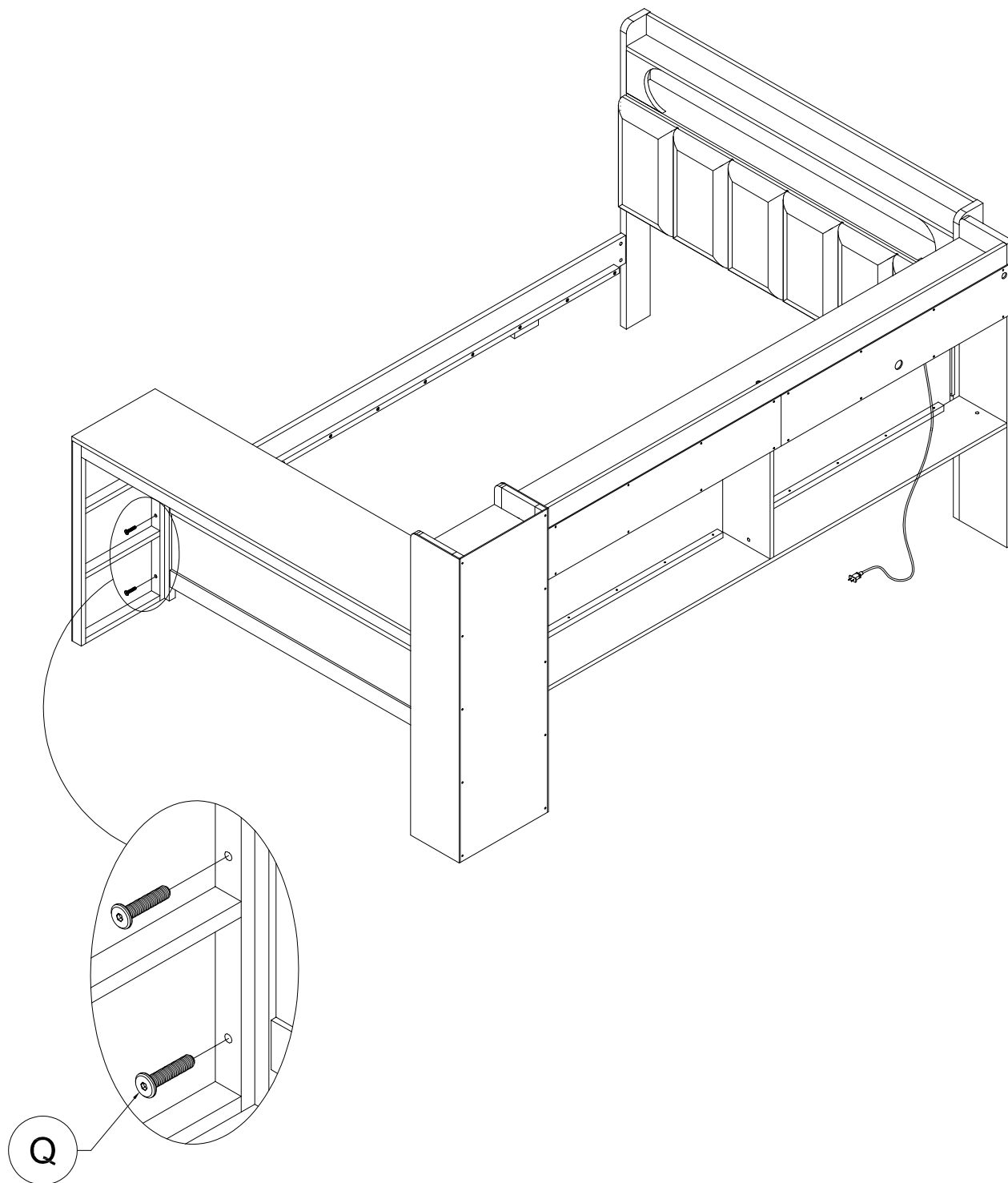
STEP 28: Following below illustration:

ÉTAPE 28: Illustration ci-dessous :

Q


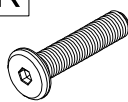


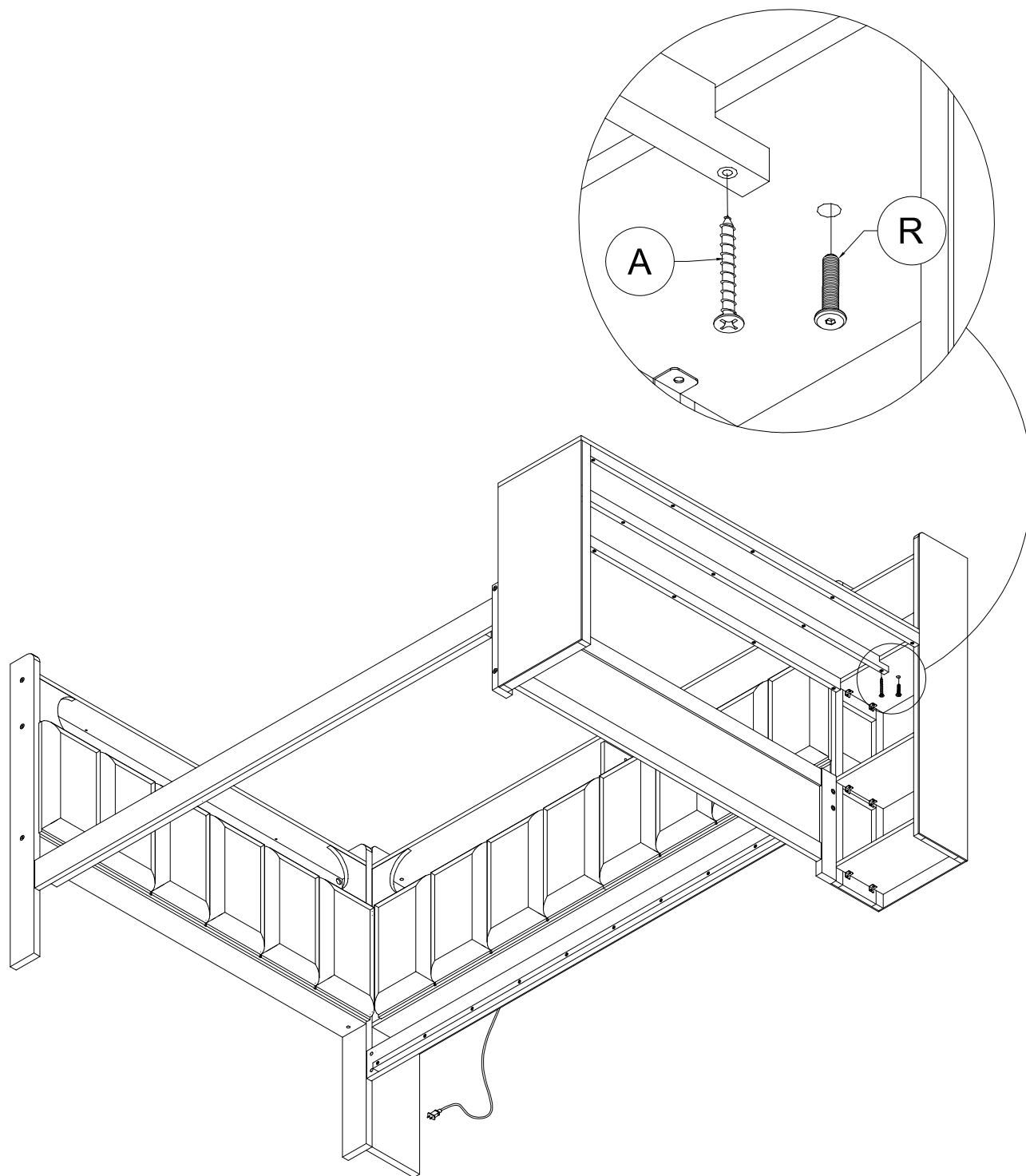
2pcs



STEP 29: Following below illustration:

ÉTAPE 29: Illustration ci-dessous :

A		R	
	1pc		1pc



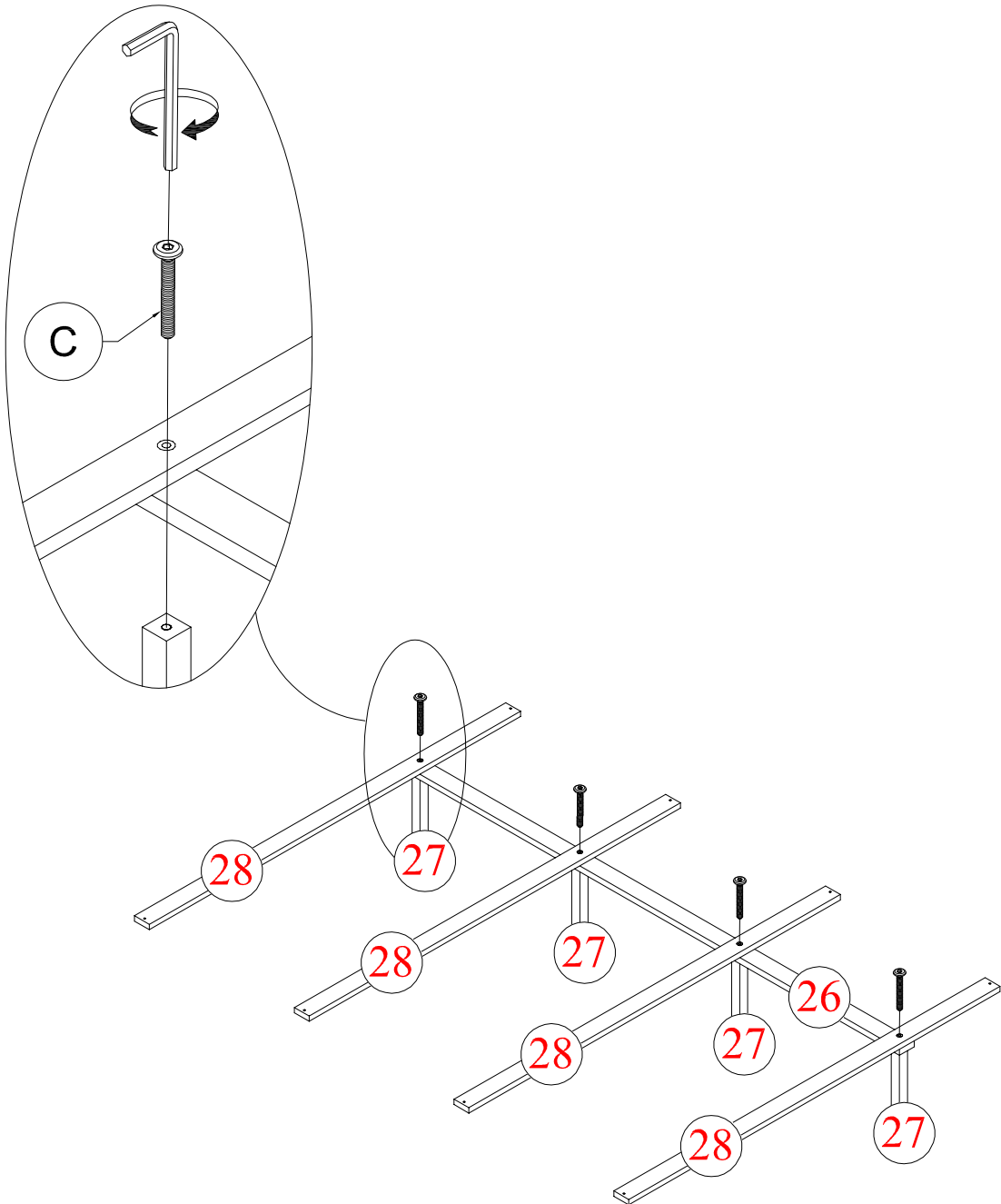
STEP 30: Following below illustration:

ÉTAPE 30: Illustration ci-dessous :

C



4pcs



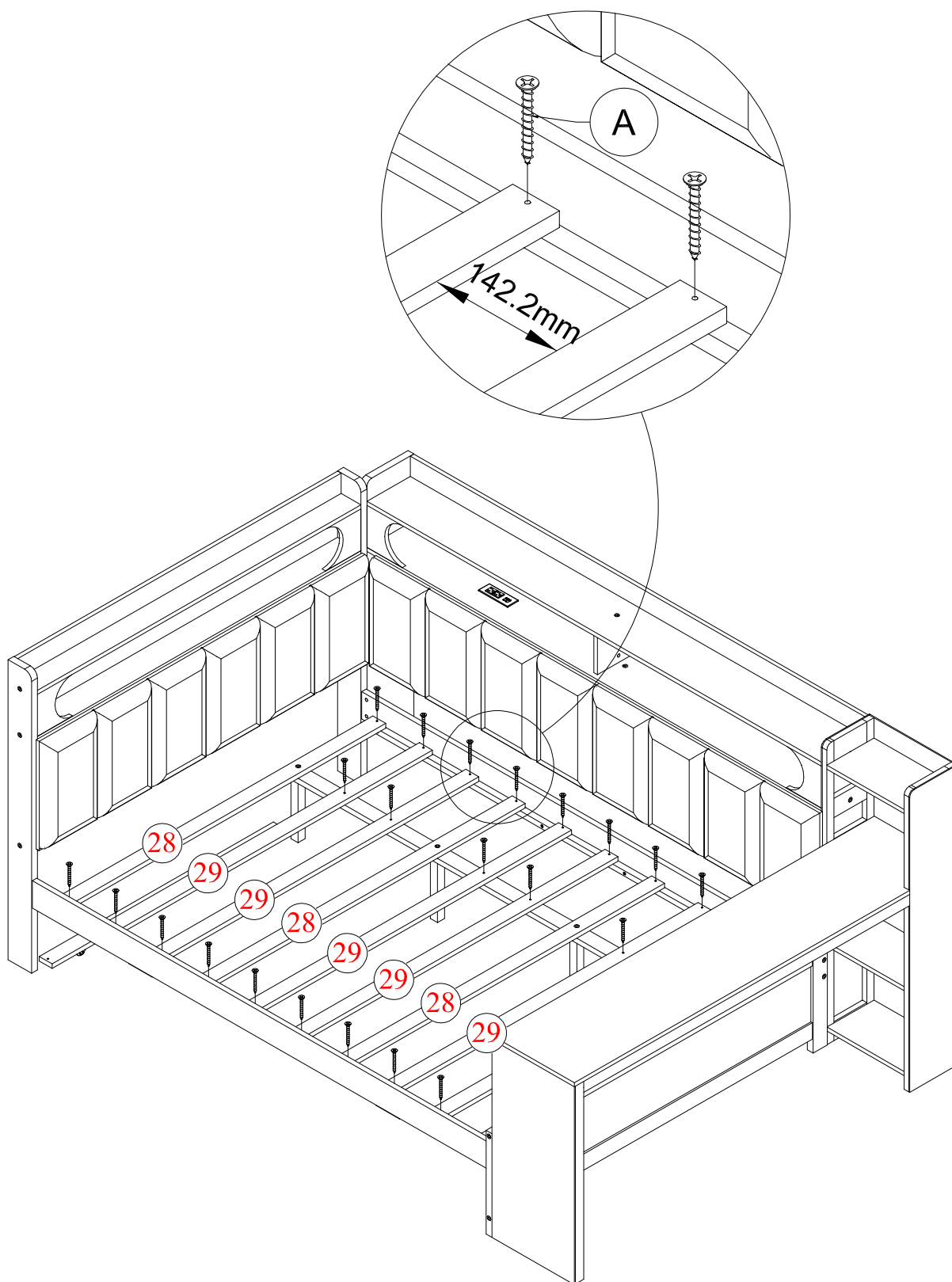
STEP 31: Following below illustration:

ÉTAPE 31: Illustration ci-dessous :

A

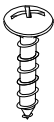
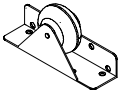


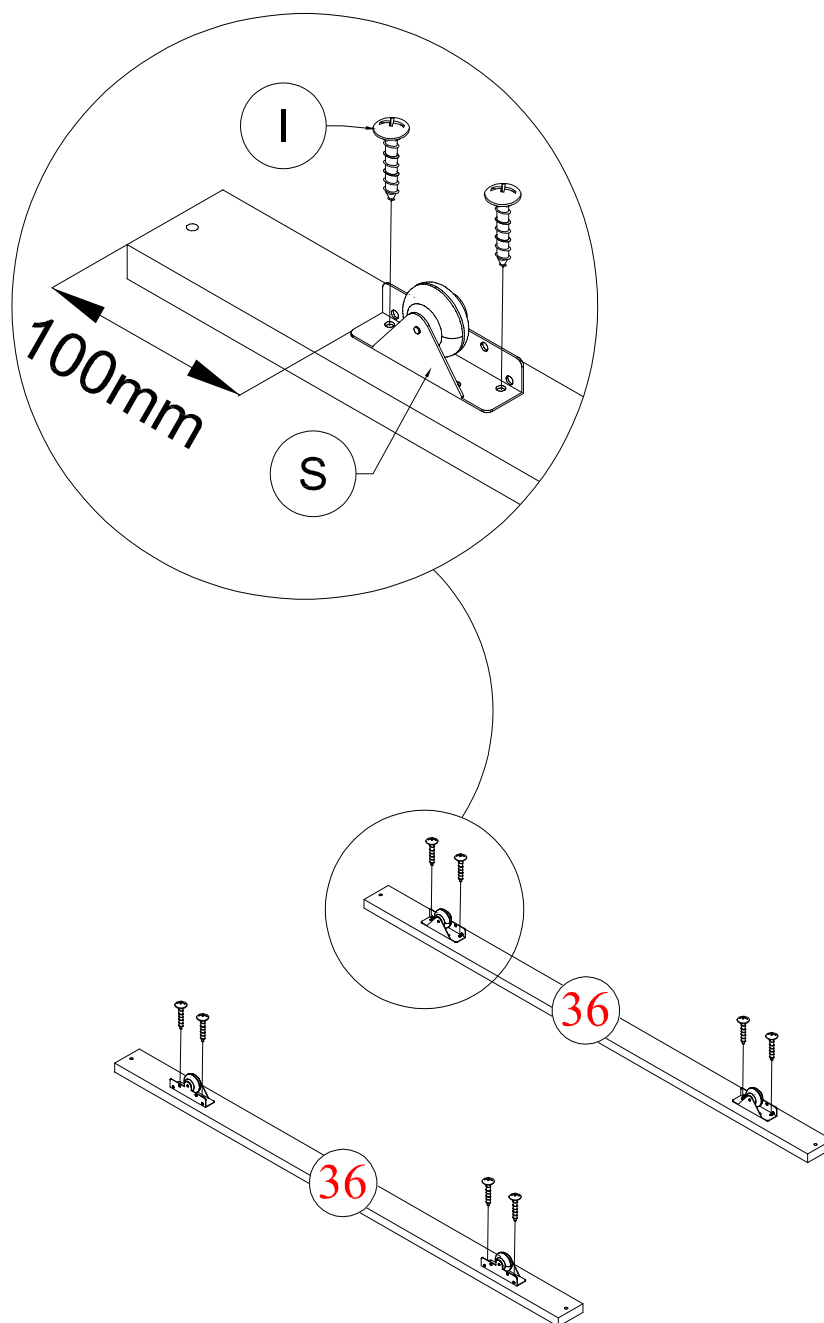
26pcs



STEP 32: Following below illustration:


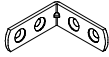

ÉTAPE 32: Illustration ci-dessous :

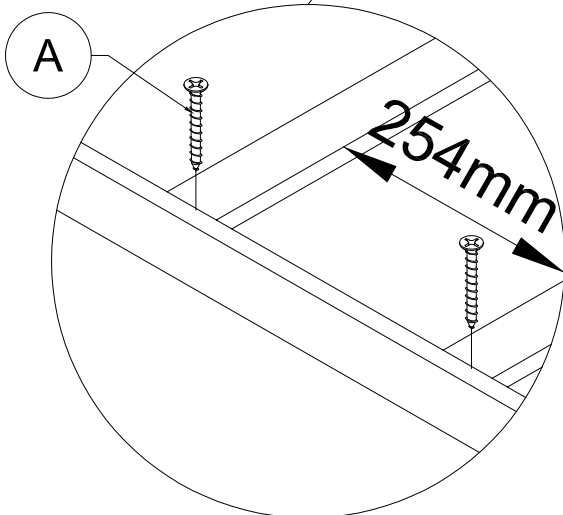
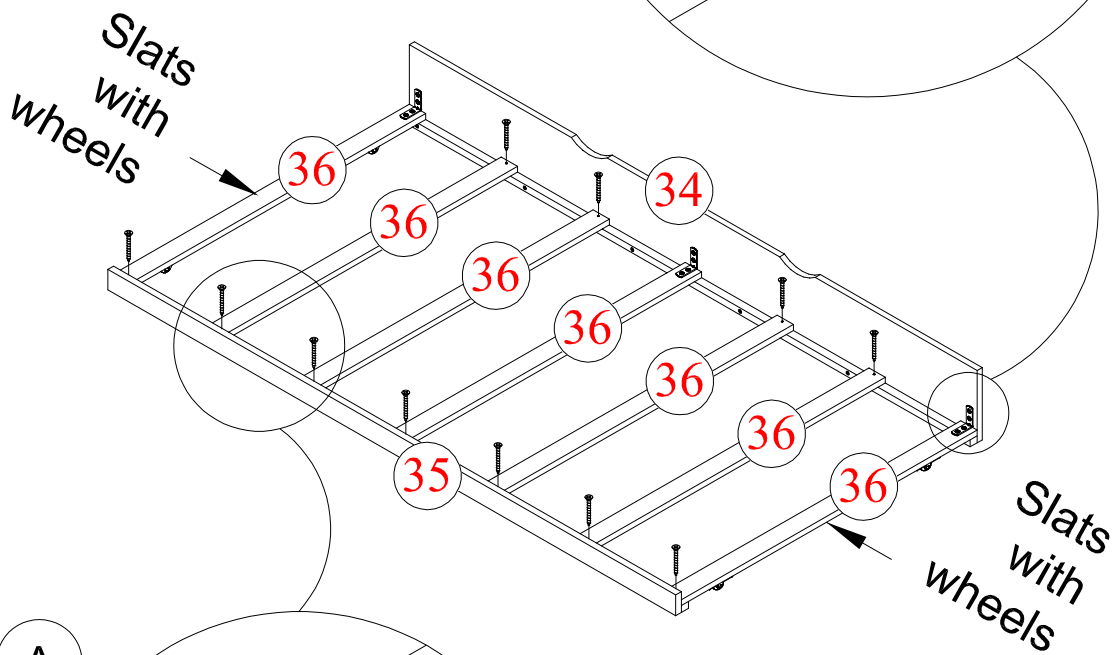
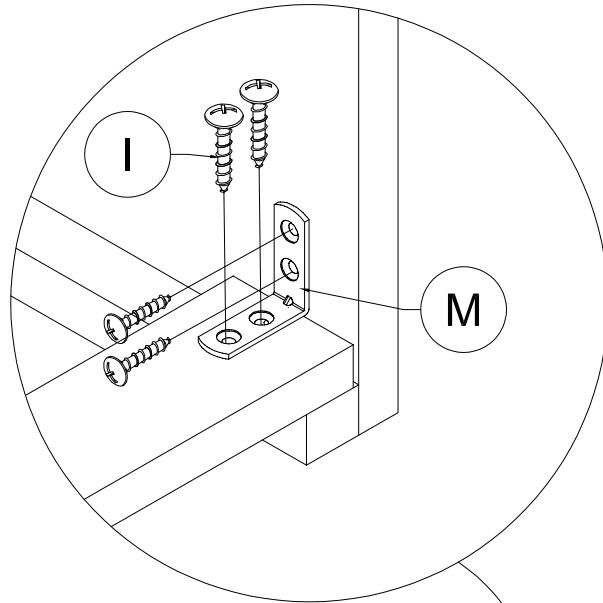
I		S	
	8pcs		4pcs



STEP 33: Following below illustration:

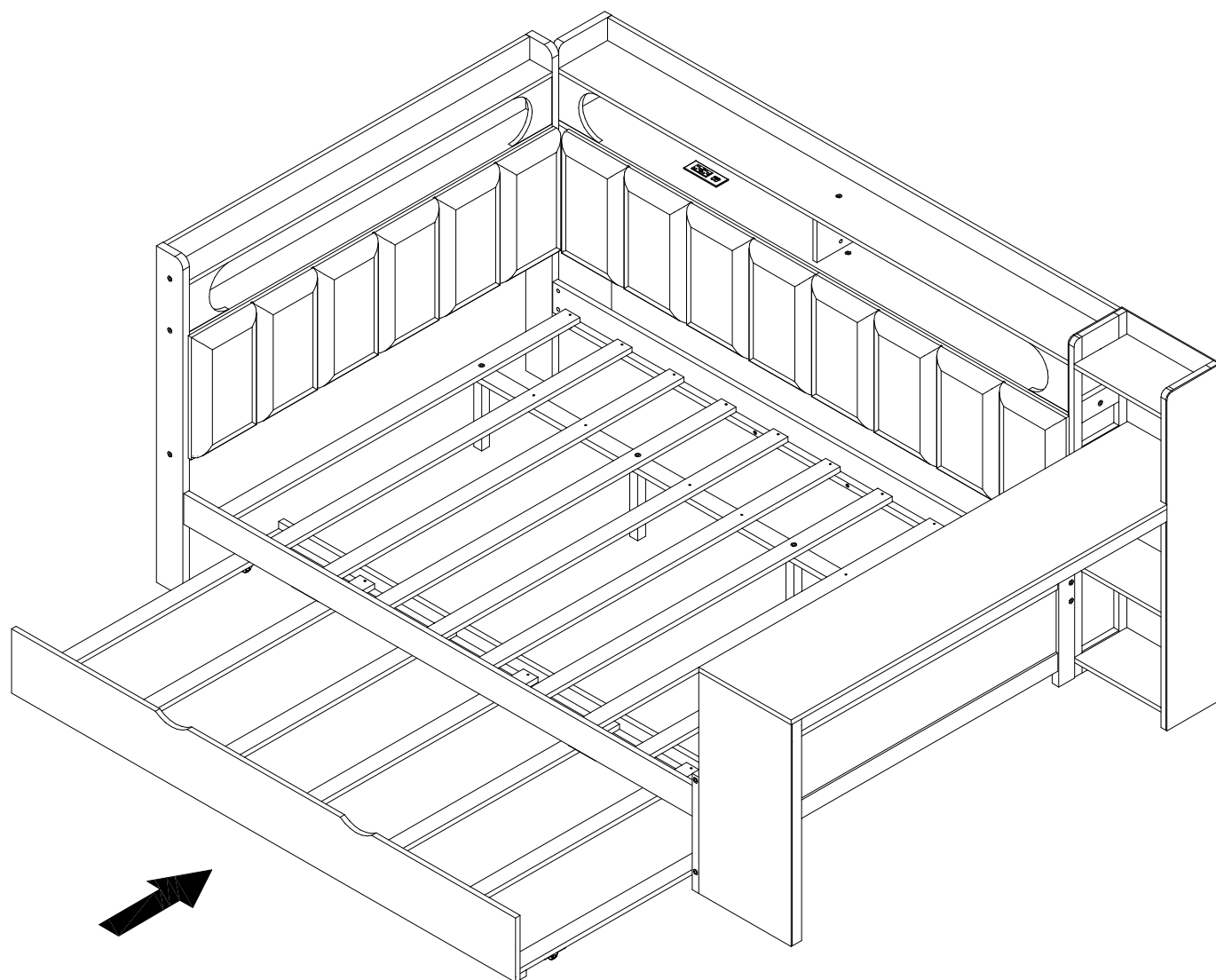
ÉTAPE 33: Illustration ci-dessous :

I		M		A	
	12pcs		3pcs		14pcs



STEP 34: Following below illustration:

ÉTAPE 34: Illustration ci-dessous :



FINISH

FINIR

