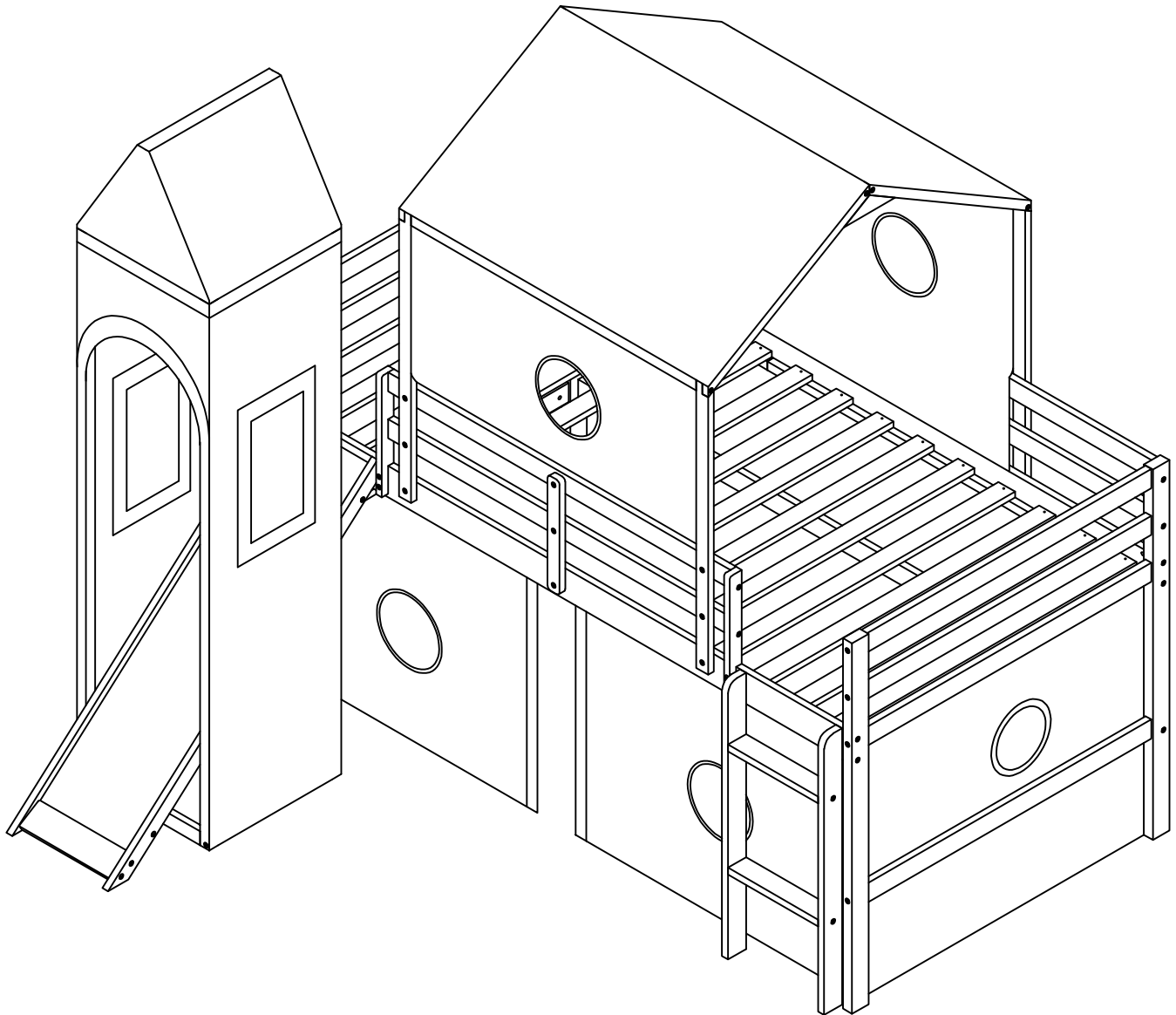


ASSEMBLY INSTRUCTION

INSTRUCTION DE MONTAGE



N708P249475

! SAFETY WARNINGS !

1. This bed is designed for use only mattress(es) meeting the following specifications on the upper bunk, and lower bunk:

Bed type	Length	Width	Thickness
Twin Standard	74" - 75"	38 1/2"	6"

2. Replacement parts, including additional guardrails, may be obtained from any of our (GIGACLOUD TECHNOLOGY (USA) INC.4388 SHIRLEY AVE, EL MONTE, CA , 91731) dealers
3. Follow the information on the warnings appearing on the upper bunk bed end structure and on the carton. Do not remove warning label from bed.
4. Always use the recommended size mattresses or mattress supports, or both, to help prevent the likelihood of entrapment or falls.
5. Surface of the mattress must be at least 5 in. (127 mm) below the upper edge of guardrails.
6. Do not allow children under 6 years of age to use the upper bunk.
7. Periodically check and ensure that the guardrail, ladder, and other components are in their proper position, free from damage, and that all connectors are tight.
8. Do not allow horseplay on or under the bed and prohibit jumping on the bed
9. Always use the ladder for entering and leaving the upper bunk.
10. Do not use substitute parts. Contact the manufacturer or dealer for replacement parts.
11. Use of a night light may provided added safety precaution for a child using the upper bunk.
12. Always use guardrails on both long sides of the upper bunk. If the bunk bed will be placed next to the wall, the guardrail that runs the full length of the bed should be placed against the wall to prevent entrapment between the bed and wall.
13. The use of water or sleep flotation mattresses is prohibited.
14. STRANGULATION HAZARD – Never attach or hang items to any part of the bunk bed that are not designed for use with the bed; for axample, but not limited, hook, belts and jump ropes.
15. Keep these instructions for future reference
16. Prohidit more than one person on upper bunk .
17. We recommend assembling your bunk bed on the shipping carton to protect your floor or carpet .
18. Be caertain all staples are out of the box before beginning assembly on the shipping carton .

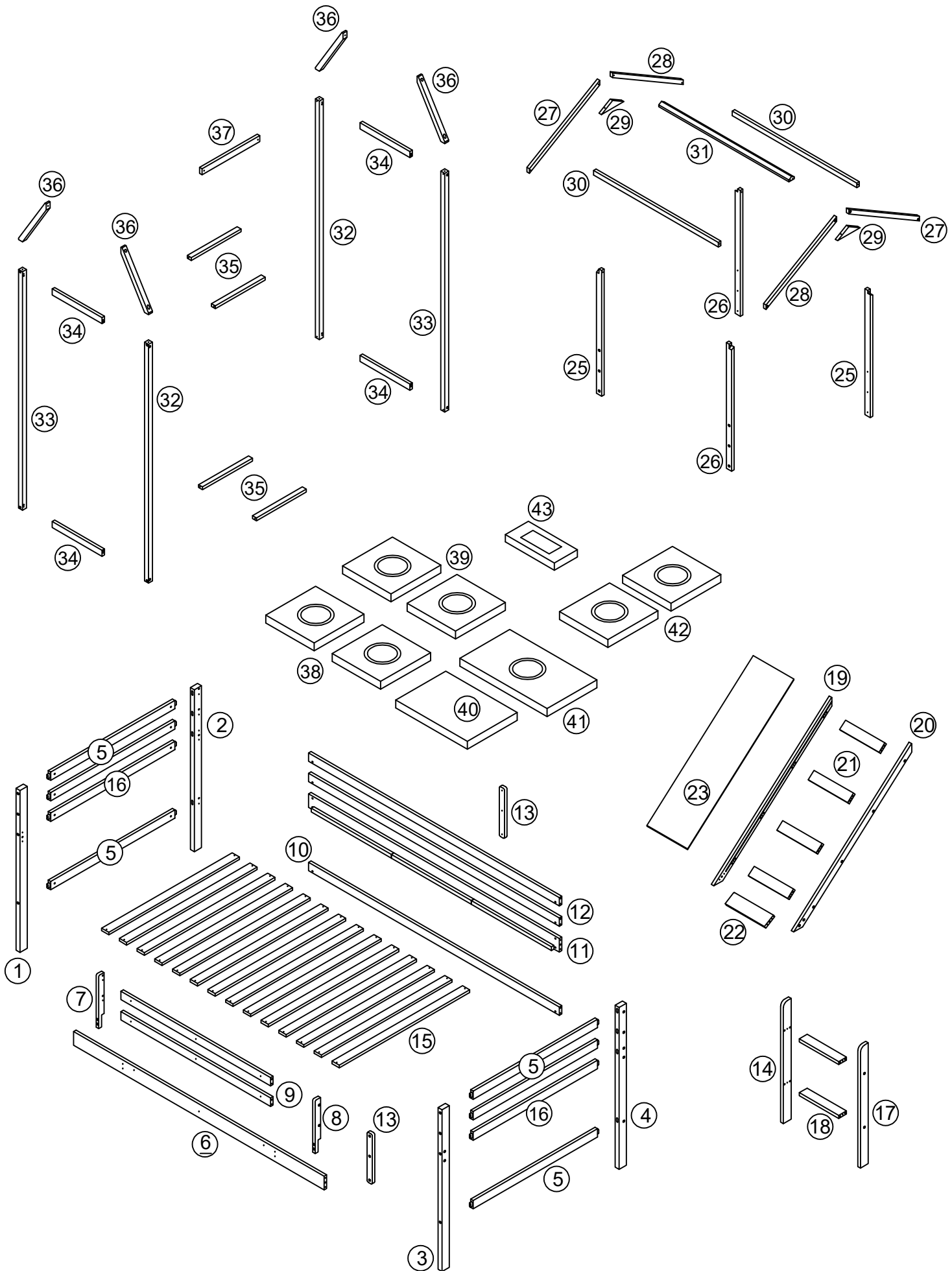
! AVERTISSEMENTS DE SÉCURITÉ !

1. Ce lit est conçu pour être utilisé uniquement avec des matelas répondant aux spécifications suivantes sur la couchette supérieure et la couchette inférieure :

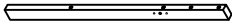
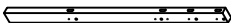
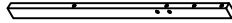
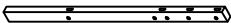
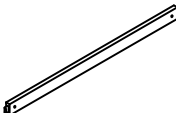
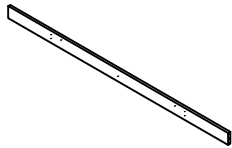
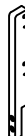
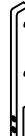
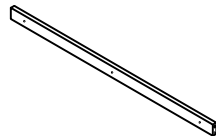
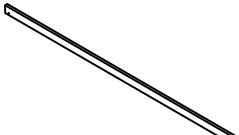

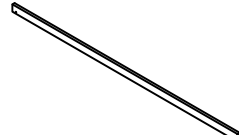


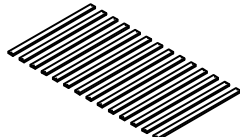
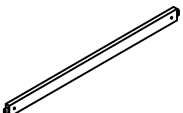



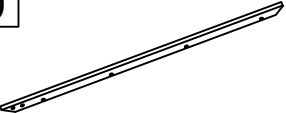

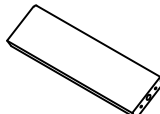
Type de lit	Longueur	Largeur	Épaisseur
Double Standard	74po - 75po	38 1/2po	6po

2. Des pièces de rechange, y compris des garde-corps supplémentaires, peuvent être obtenues auprès de l'un de nos (GIGACLOUD TECHNOLOGY (USA) INC. 4388 SHIRLEY AVE, EL MONTE, CA , 91731) dealers
3. Suivez les informations figurant sur les avertissements figurant sur la structure d'extrémité du lit superposé supérieur et sur le carton. Ne retirez pas l'étiquette d'avertissement du lit.
4. Utilisez toujours des matelas ou des supports de matelas de taille recommandée, ou les deux, pour éviter tout risque de piégeage ou chutes.
5. La surface du matelas doit être à au moins 5 po (127 mm) sous le bord supérieur des barrières de sécurité.
6. Ne laissez pas les enfants de moins de 6 ans utiliser la couchette supérieure.
7. Vérifiez et assurez-vous périodiquement que le garde-corps, l'échelle et les autres composants sont dans leur position appropriée, exempt de dommages et que tous les connecteurs sont bien serrés.
8. Ne permettez pas les jeux brutaux sur ou sous le lit et interdisez de sauter sur le lit.
9. Utilisez toujours l'échelle pour entrer et sortir de la couchette supérieure.
10. N'utilisez pas de pièces de rechange. Contactez le fabricant ou le revendeur pour obtenir des pièces de rechange.
11. L'utilisation d'une veilleuse peut constituer une mesure de sécurité supplémentaire pour un enfant utilisant la couchette supérieure.
12. Utilisez toujours des barrières de sécurité sur les deux côtés longitudinaux du lit supérieur. Si le lit superposé doit être placé à côté du mur, la barrière de sécurité qui s'étend sur toute la longueur du lit doit être placée contre le mur pour éviter tout piégeage entre le lit et le mur.
13. L'utilisation de matelas à eau ou de matelas flottants pour le sommeil est interdite.
14. **RISQUE D'ÉTRANGLEMENT** - Ne jamais attacher ou suspendre des objets à une partie quelconque du lit superposé qui ne sont pas conçu pour être utilisé avec le lit ; par exemple, mais sans s'y limiter, un crochet, des ceintures et des cordes à sauter.
15. Conservez ces instructions pour référence ultérieure.
16. Interdire à plus d'une personne de dormir sur la couchette supérieure.
17. Nous vous recommandons d'assembler votre lit superposé sur le carton d'expédition pour protéger votre sol ou votre tapis.
18. Assurez-vous que toutes les agrafes sont sorties de la boîte avant de commencer l'assemblage sur le carton d'expédition.

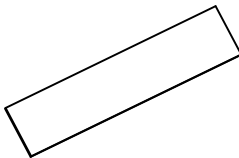
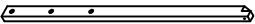
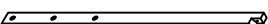


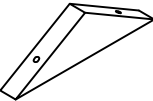
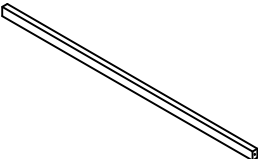
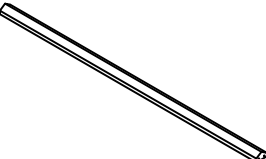
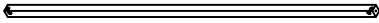
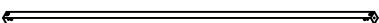
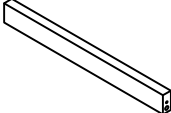
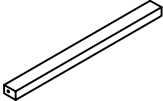
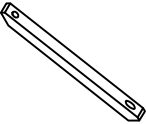
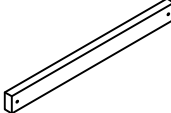
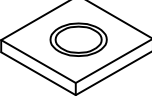
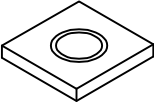
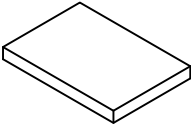
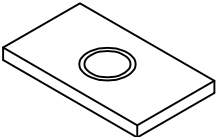
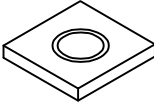
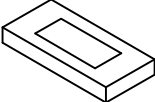
Detail View / Vue détaillée



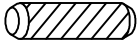







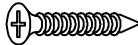
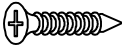

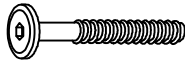
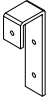
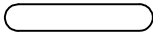
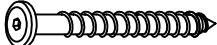
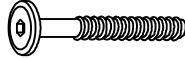

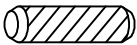
Part List / Liste des pièces : N708P249475

<p>1</p> 	<p>2</p> 	<p>3</p> 
<p>Foot of bed - 1pc</p>	<p>Foot of bed - 1pc</p>	<p>Foot of bed - 1pc</p>
<p>Pied de lit - 1 pièce</p>	<p>Pied de lit - 1 pièce</p>	<p>Pied de lit - 1 pièce</p>
<p>4</p> 	<p>5</p> 	<p>6</p> 
<p>Foot of bed - 1pc</p>	<p>Hip bar - 6pcs</p>	<p>Bed shoulder - 1pc</p>
<p>Pied de lit - 1 pièce</p>	<p>Barre de hanche - 6 pièces</p>	<p>Épaulière de lit - 1pièce</p>
<p>7</p> 	<p>8</p> 	<p>9</p> 
<p>Handrail strip (left) - 1pc</p>	<p>Handrail strip (right) - 1pc</p>	<p>Short railing - 2pcs</p>
<p>Bande de main courante (gauche) - 1pièce</p>	<p>Bande de main courante (droite) - 1pièce</p>	<p>Garde-corps court - 2 pièces</p>
<p>10</p> 	<p>11</p> 	<p>12</p> 
<p>Long railing - 1pc</p>	<p>Bed shoulder - 1pc</p>	<p>Long railing - 2pcs</p>
<p>Garde-corps long - 1 pièce</p>	<p>Épaulière de lit - 1pièce</p>	<p>Garde-corps long - 2 pièces</p>
<p>13</p> 	<p>14</p> 	<p>15</p> 
<p>Handrail cladding - 2pcs</p>	<p>Foot of the stairs (left) - 1pc</p>	<p>Slats - 14pcs</p>
<p>Revêtement de main courante - 2 pièces</p>	<p>Pied de l'escalier (gauche) - 1pièce</p>	<p>Lattes - 14 pièces</p>
<p>16</p> 	<p>17</p> 	<p>18</p> 
<p>Hip bar - 2pcs</p>	<p>Foot of the stairs (right) - 1pc</p>	<p>Steps - 2pcs</p>
<p>Barre de hanche - 2 pièces</p>	<p>Pied de l'escalier (droite) - 1pièce</p>	<p>Étapes - 2 pièces</p>
<p>19</p> 	<p>20</p> 	<p>21</p> 
<p>Foot of the stairs (left) - 1pc</p>	<p>Foot of the stairs (right) - 1pc</p>	<p>Steps - 4pcs</p>
<p>Pied de l'escalier (gauche) - 1 pièce</p>	<p>Pied de l'escalier (droite) - 1pièce</p>	<p>Étapes - 4 pièces</p>
<p>22</p>  <p>Stop level - 1pc</p> <p>Niveau d'arrêt - 1 pièce</p>		

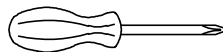
Part List / Liste des pièces : N708P249475

<p>23</p> 	<p>25</p> 	<p>26</p> 
<p>Panel - 1pc</p>	<p>Roof bar - 2pcs</p>	<p>Roof bar - 2pcs</p>
<p>Panneau - 1 pièce</p>	<p>Barre de toit - 2 pièces</p>	<p>Barre de toit - 2 pièces</p>
<p>27</p> 	<p>28</p> 	<p>29</p> 
<p>Slanted roof bar - 2pcs</p>	<p>Slanted roof bar - 2pcs</p>	<p>Triangular bar - 2pcs</p>
<p>Barres de toit inclinées - 2 pièces</p>	<p>Barres de toit inclinées - 2 pièces</p>	<p>Barre triangulaire - 2 pièces</p>
<p>30</p> 	<p>31</p> 	<p>32</p> 
<p>Roof bar (L/R) - 2pcs</p>	<p>Roof center bar - 1pc</p>	<p>Long vertical bar - 2pcs</p>
<p>Barre de toit (G/D) - 2 pièces</p>	<p>Barre centrale de toit - 1pièce</p>	<p>Barre verticale longue - 2 pièces</p>
<p>33</p> 	<p>34</p> 	<p>35</p> 
<p>Long vertical bar - 2pcs</p>	<p>Short hip bar - 4pcs</p>	<p>Short hip bar - 4pcs</p>
<p>Barre verticale longue - 2 pièces</p>	<p>Barre de hanche courte - 4 pièces</p>	<p>Barre de hanche courte - 4 pièces</p>
<p>36</p> 	<p>37</p> 	<p>38</p> 
<p>Diagonal bar - 4pcs</p>	<p>Roof crossbar - 1pc</p>	<p>Roof frame fabric - 2pcs</p>
<p>Barre diagonale - 4 pièces</p>	<p>Barre transversale de toit - 1 pièces</p>	<p>Toile de charpente - 2 pièces</p>
<p>39</p> 	<p>40</p> 	<p>41</p> 
<p>Foot + shoulder fabric (front) - 2pcs</p>	<p>Roof fabric - 1pc</p>	<p>Foot + shoulder fabric (back) - 1pc</p>
<p>Tissu pied + épaule (devant) - 2 pièces</p>	<p>Toile de toit - 1 pièce</p>	<p>Tissu pied + épaule (dos) - 1 pièce</p>
<p>42</p> 	<p>43</p> 	
<p>Side fabric (left/right) - 2pcs</p>	<p>Slide frame fabric - 1pc</p>	
<p>Tissu latéral (gauche/droite) - 2 pièces</p>	<p>Tissu pour cadre coulissant - 1 pièce</p>	

Hardware List / Liste du matériel : N708P249475

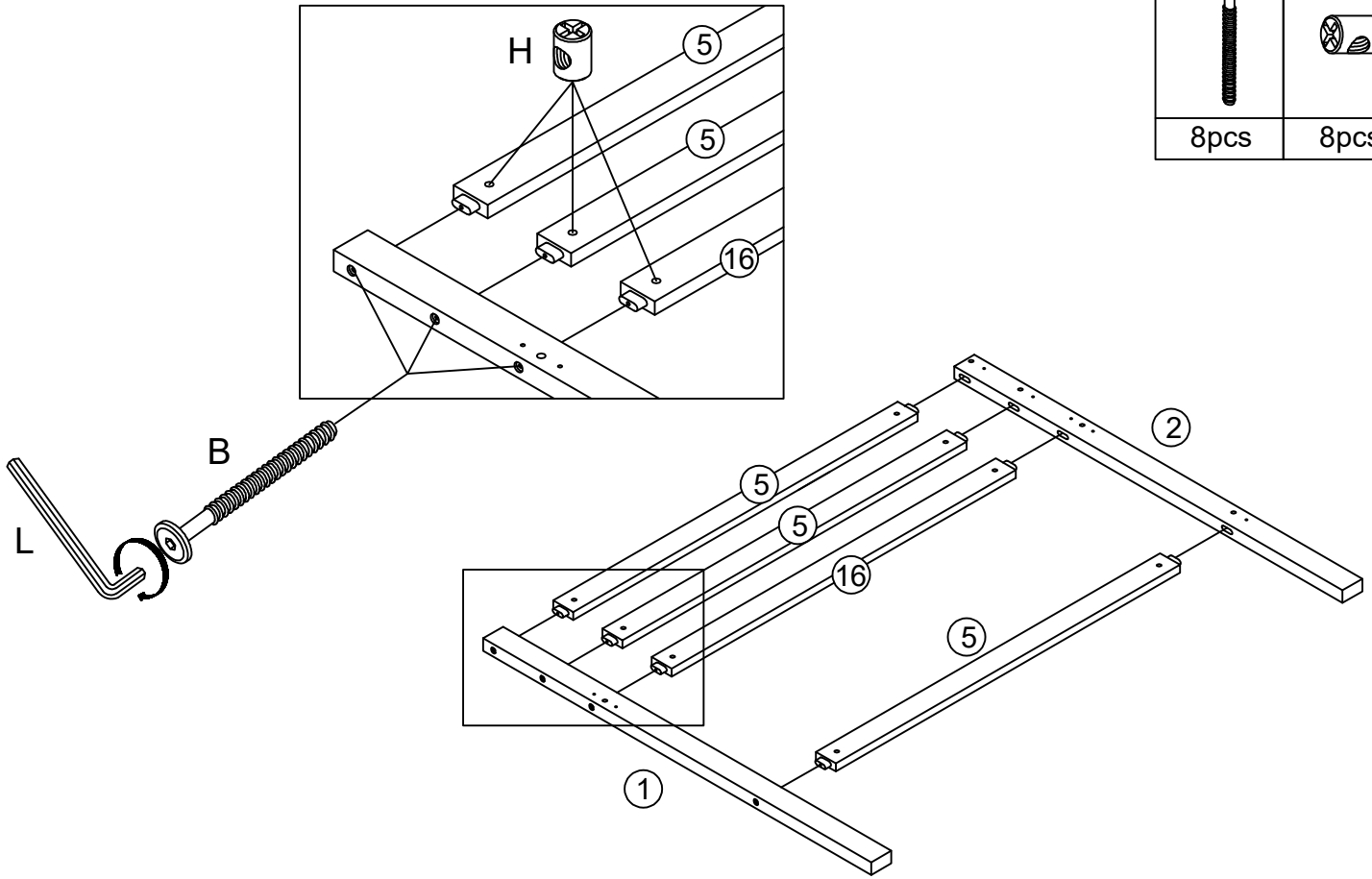
<p>A</p>  <p>Ø10*30mm</p>	<p>B</p>  <p>Ø1/4"*100mm</p>	<p>C</p>  <p>Ø1/4"*80mm</p>
<p>Wood dowel (40pcs)</p>	<p>Hex-Head screw (16pcs)</p>	<p>Hex-Head bolt (14pcs)</p>
<p>Cheville en bois (40 pièces)</p>	<p>Vis à tête hexagonale (16 pièces)</p>	<p>Boulon à tête hexagonale (14 pièces)</p>
<p>D</p>  <p>Ø6*50mm</p>	<p>E</p>  <p>Ø1/4"*30mm</p>	<p>F</p>  <p>Ø6*70mm</p>
<p>Hex-Head screw (28pcs)</p>	<p>Hex-Head bolt (4pcs)</p>	<p>Hex-Head screw (8pcs)</p>
<p>Vis à tête hexagonale (28 pièces)</p>	<p>Boulon à tête hexagonale (4 pièces)</p>	<p>Vis à tête hexagonale (8 pièces)</p>
<p>G</p>  <p>Ø1/4"</p>	<p>H</p>  <p>Ø1/4"*9.5*12mm</p>	<p>J</p>  <p>#4*30mm</p>
<p>Nut (6pcs)</p>	<p>Horizontal-Hole bolt (38pcs)</p>	<p>Screw (32pcs)</p>
<p>Écrou (6 pièces)</p>	<p>Boulon à trou horizontal (38 pièces)</p>	<p>Vis (32 pièces)</p>
<p>K</p>  <p>#4*15mm</p>	<p>L</p>  <p>K4mm</p>	<p>Q</p>  <p>Ø1/4"*65mm</p>
<p>Screw (12pcs)</p>	<p>Allen key (1pc)</p>	<p>Hex-Head bolt (8pcs)</p>
<p>Vis (12 pièces)</p>	<p>Clé Allen (1 pièce)</p>	<p>Boulon à tête hexagonale (8 pièces)</p>
<p>N</p>  <p>Hook (4pcs)</p>	<p>P</p>  <p>90*17*2mm</p>	<p>O</p>  <p>Ø6*40mm</p>
<p>Crochet (4 pièces)</p>	<p>Bâton de mousse (4 pièces)</p>	<p>Hex-Head screw (4pcs)</p>
<p></p>	<p></p>	<p>Vis à tête hexagonale (4 pièces)</p>
<p>W</p>  <p>Ø1/4"*50mm</p>	<p>V</p>  <p>Ø6*30mm</p>	<p>Z</p>  <p>Ø8*30mm</p>
<p>Hex-Head bolt (2pcs)</p>	<p>Hex-Head screw (18pcs)</p>	<p>Wood dowel (8pcs)</p>
<p>Boulon à tête hexagonale (2 pièces)</p>	<p>Vis à tête hexagonale (18 pièces)</p>	<p>Cheville en bois (8 pièces)</p>



ASSEMBLY TOOLS REQUIRED (NOT INCLUDED)
OUTILS D'ASSEMBLAGE REQUIS (NON INCLUS)



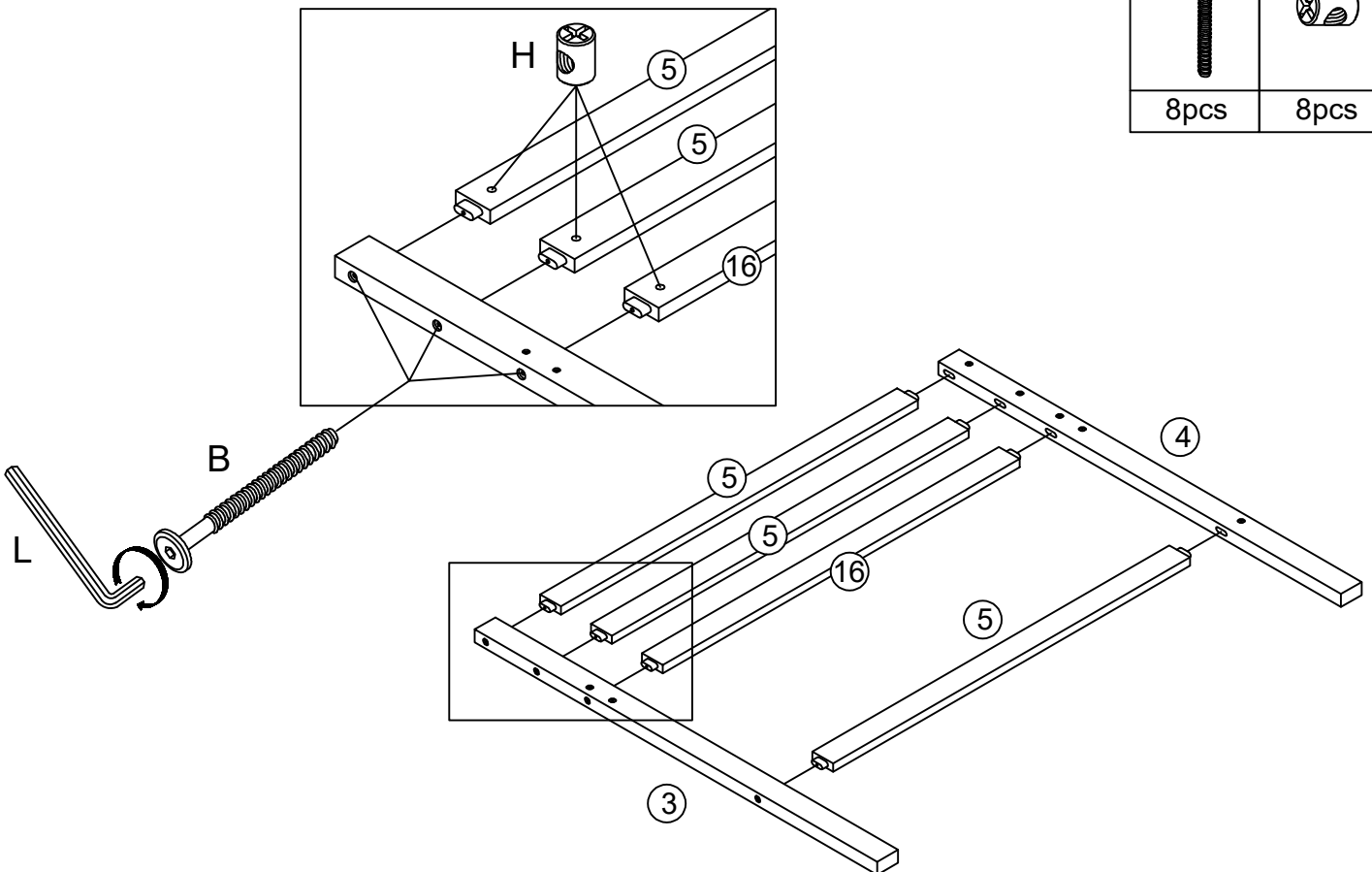
PLEASE BE CAREFUL DO NOT DAMAGE THE HOLE
POSITION WHEN YOU USE POWER TOOLS !
SOYEZ PRUDENT POUR NE PAS ENDOMMAGER LE TROU
POSITION LORSQUE VOUS UTILISEZ DES OUTILS ÉLECTRIQUES !



Step/ Étape 1



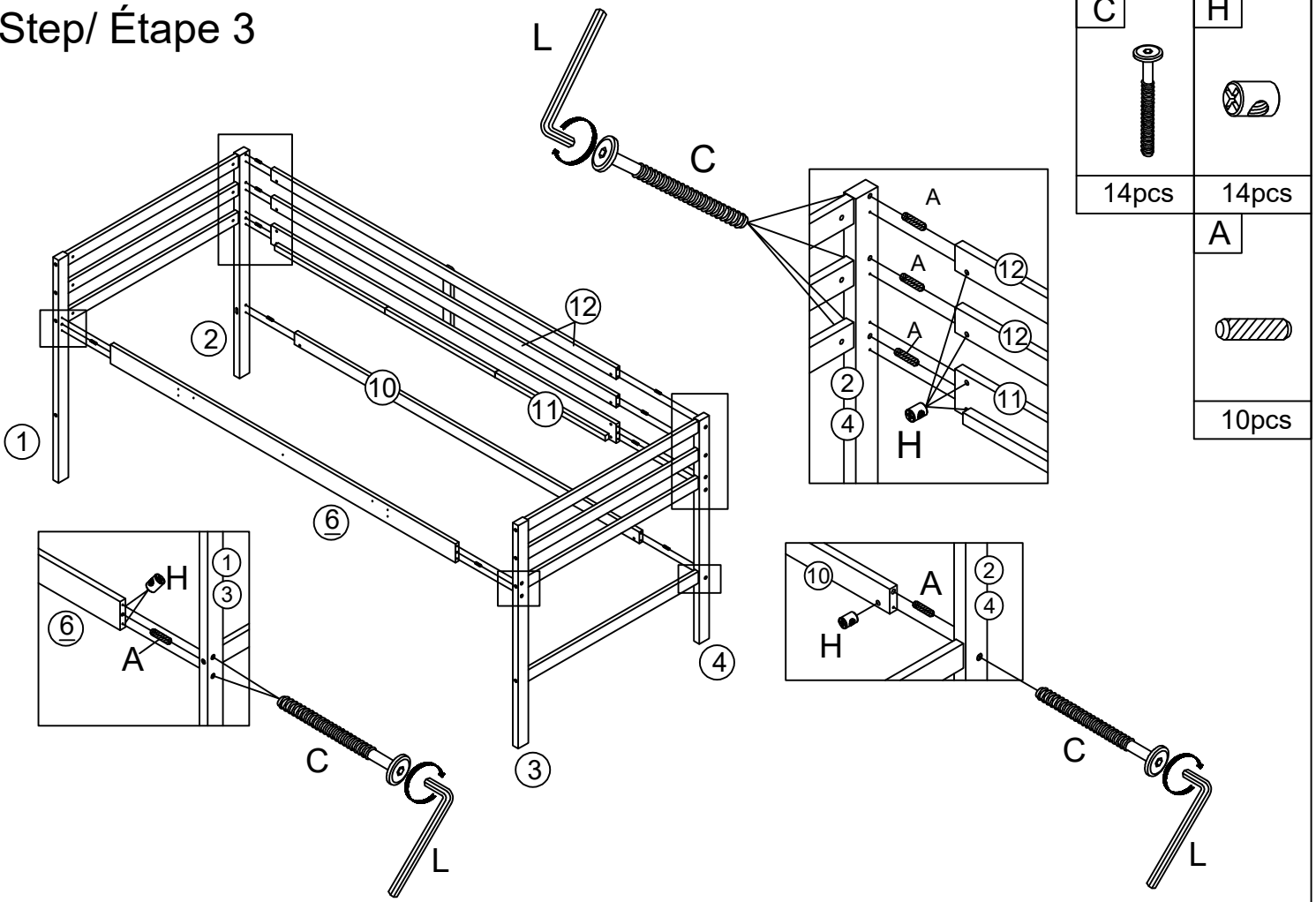
B	H
	
8pcs	8pcs

Step/ Étape 2

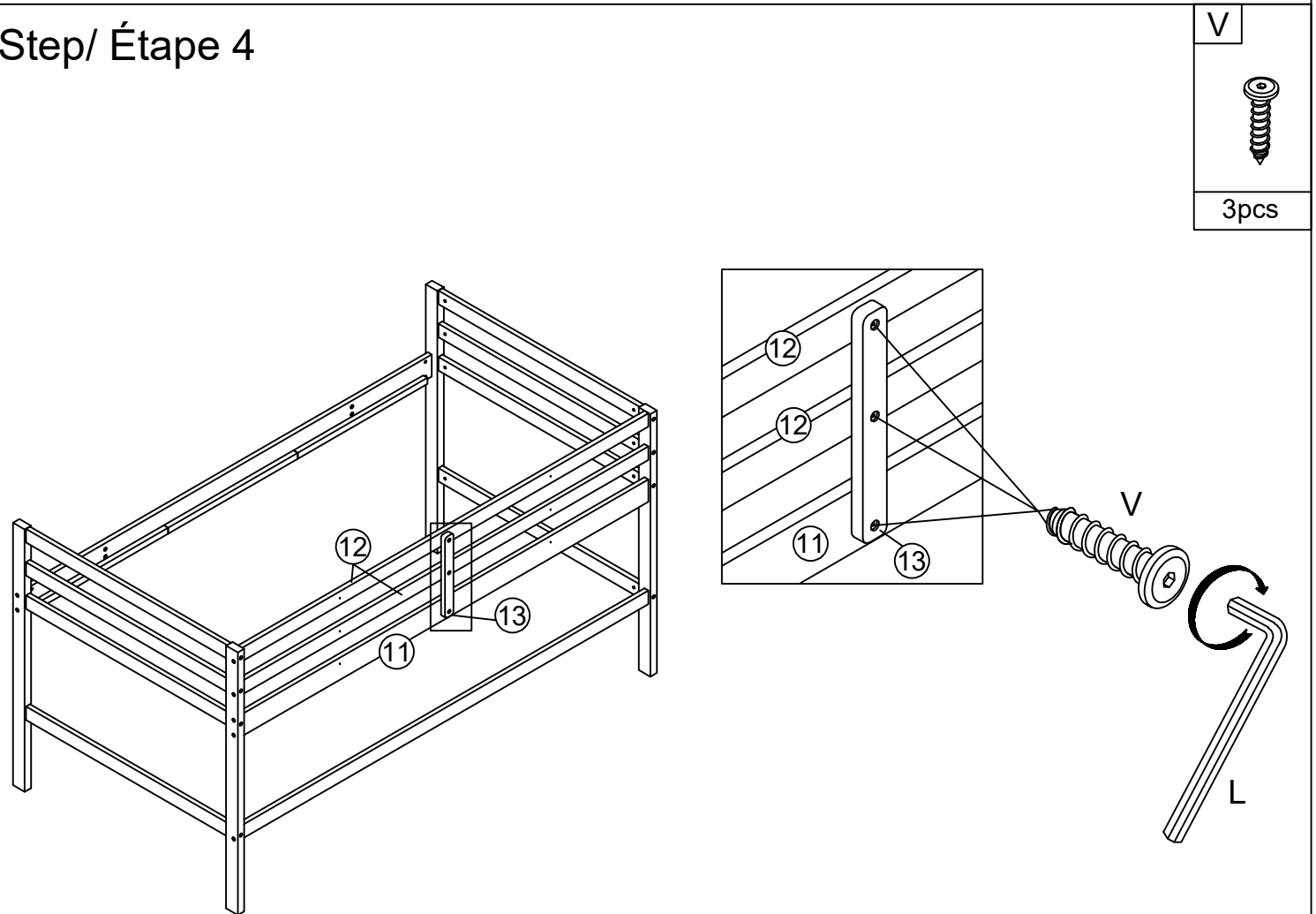


B	H
	
8pcs	8pcs

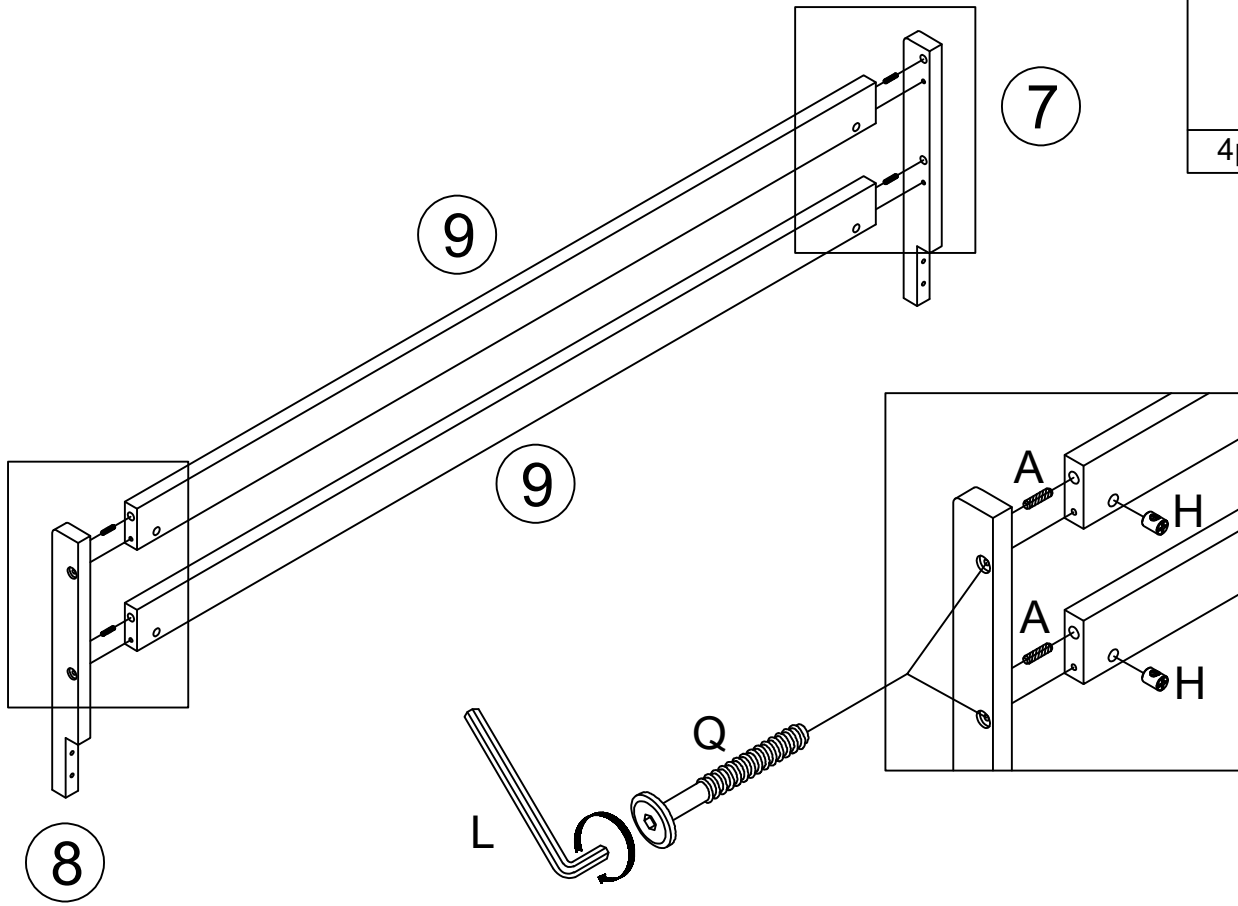
Step/ Étape 3



Step/ Étape 4

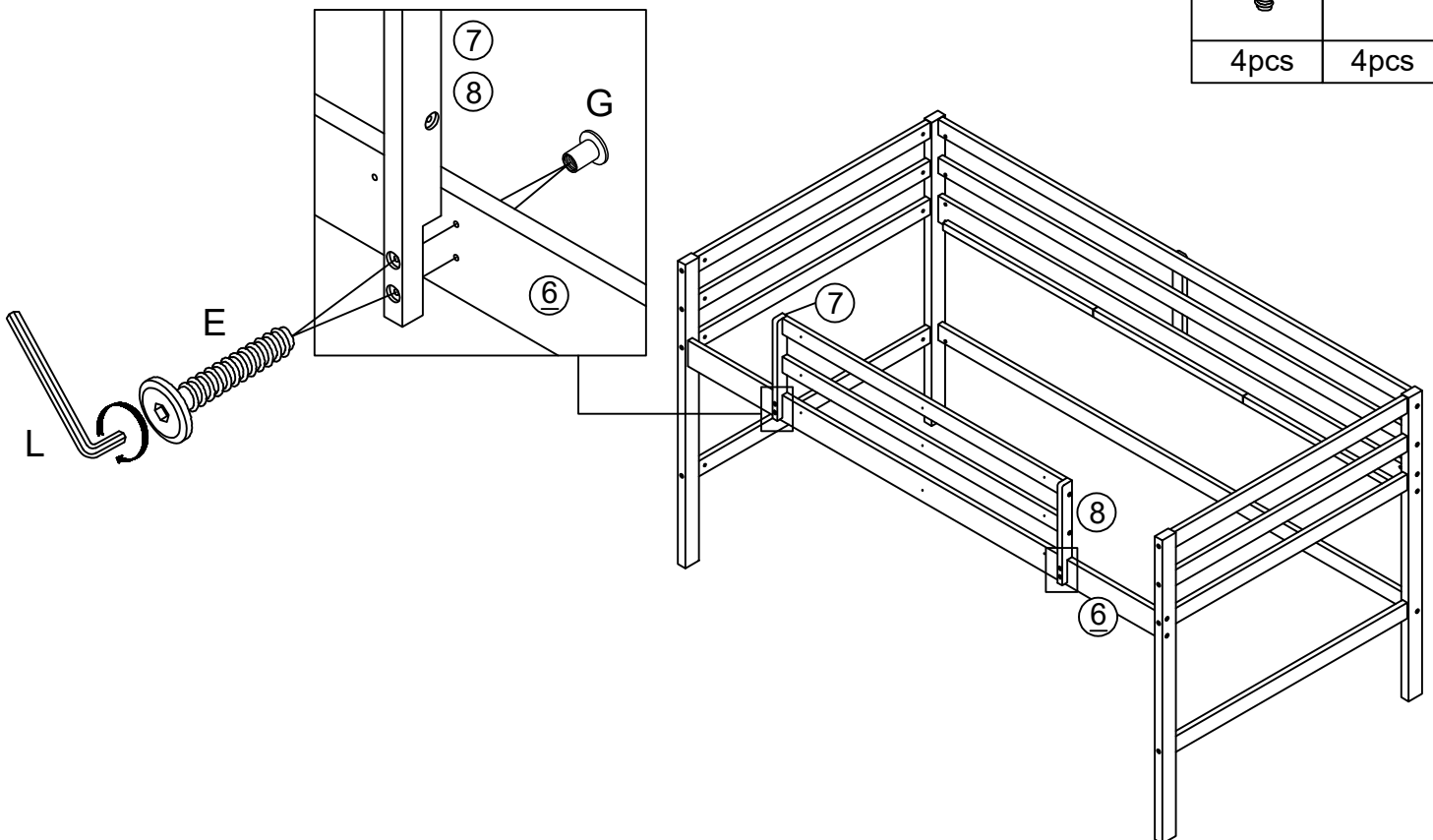


Step/ Étape 5



Q	H
4pcs	4pcs
A	
4pcs	

Step/ Étape 6

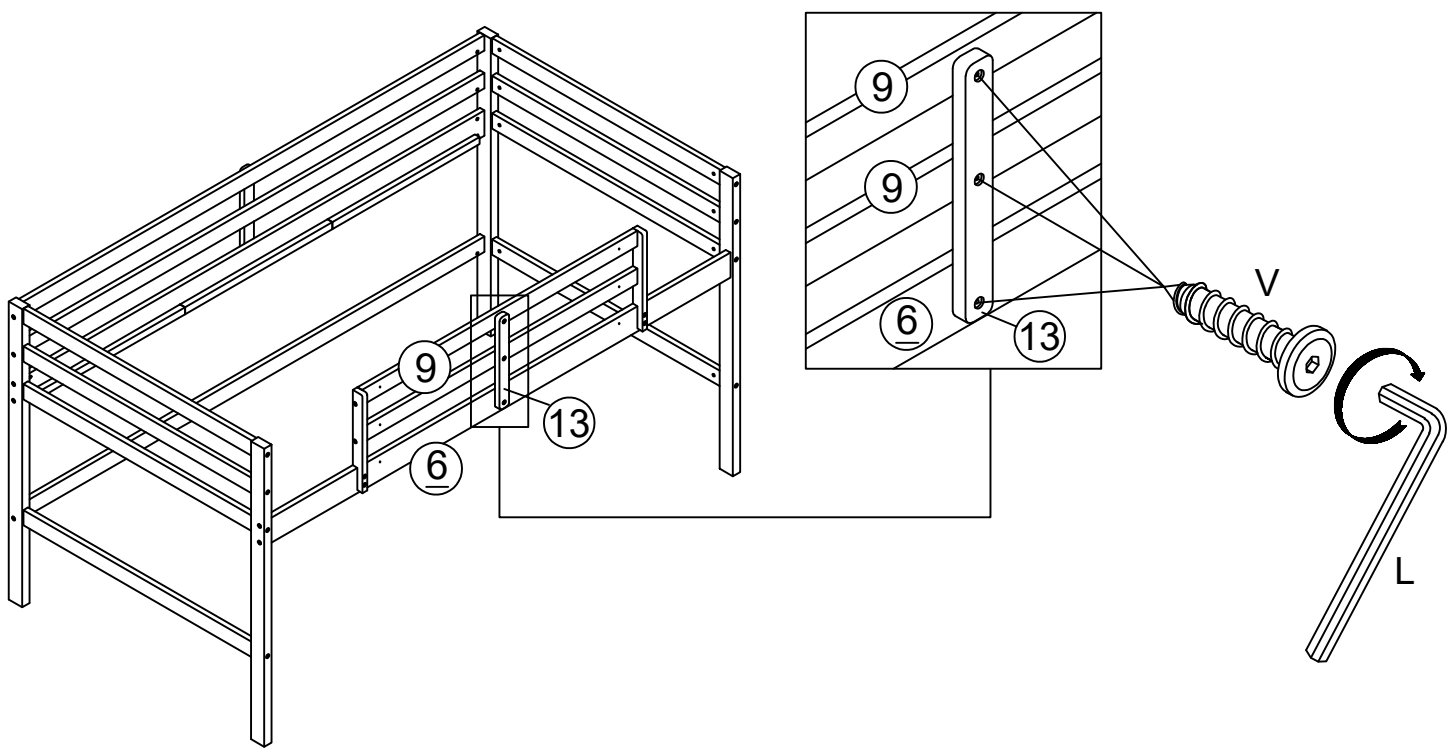


E	G
4pcs	4pcs


Step/ Étape 7

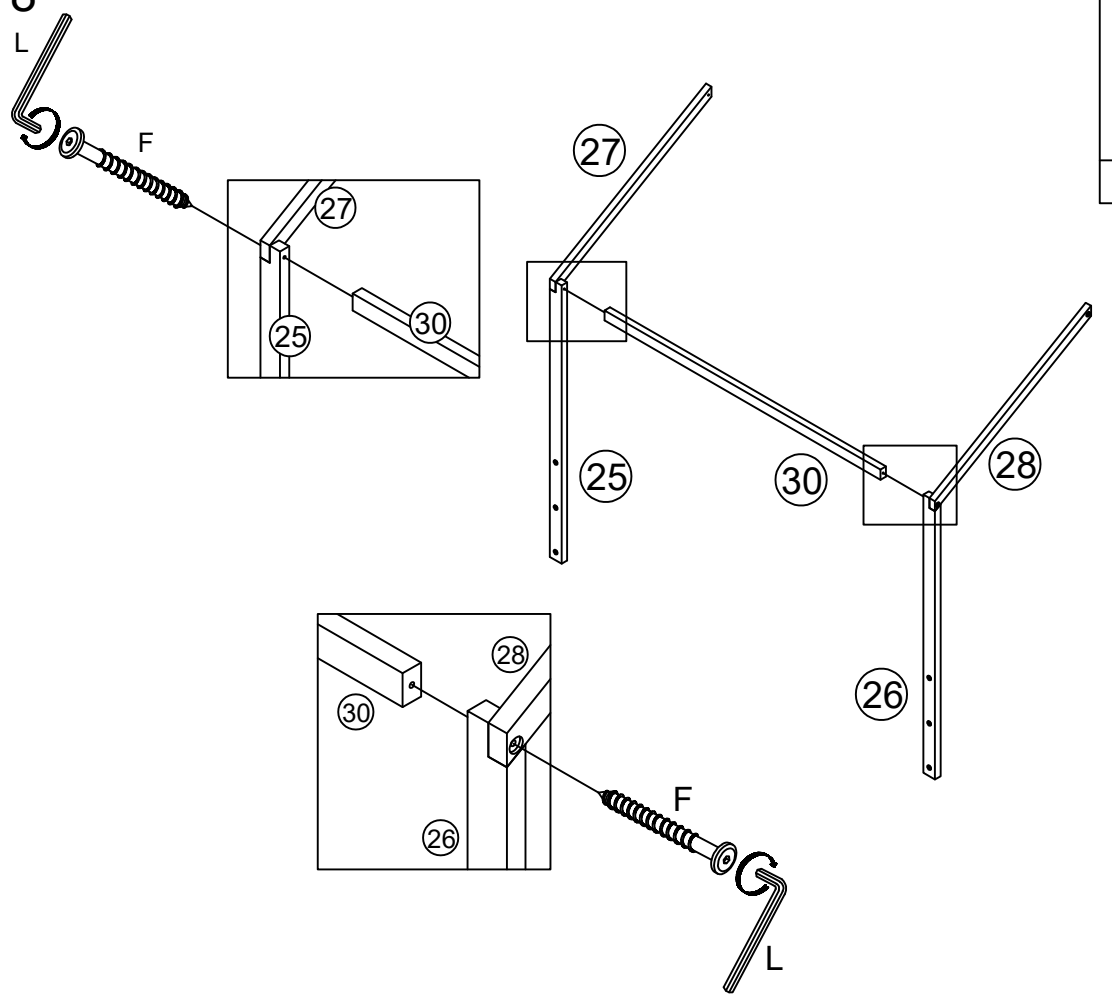
V

3pcs

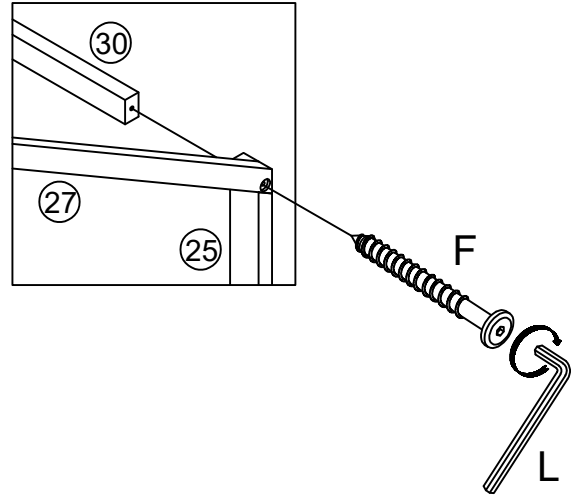
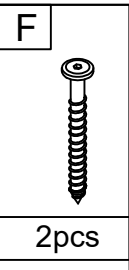
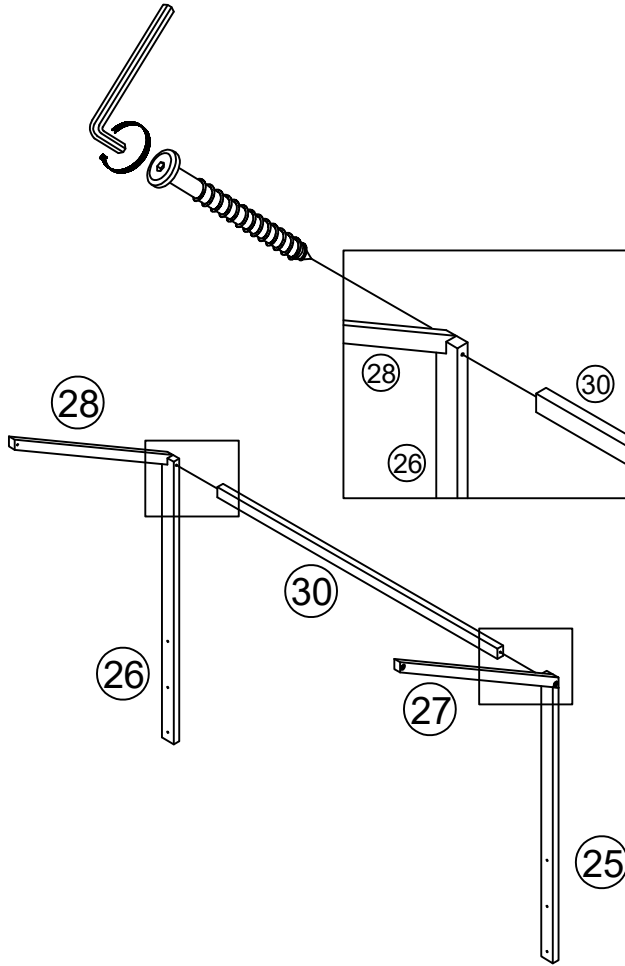


Step/ Étape 8

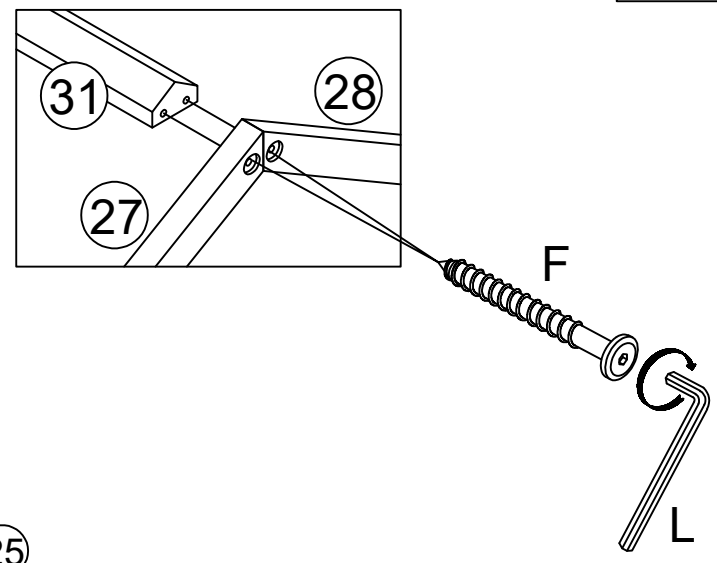
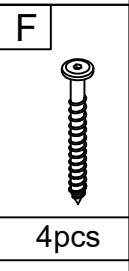
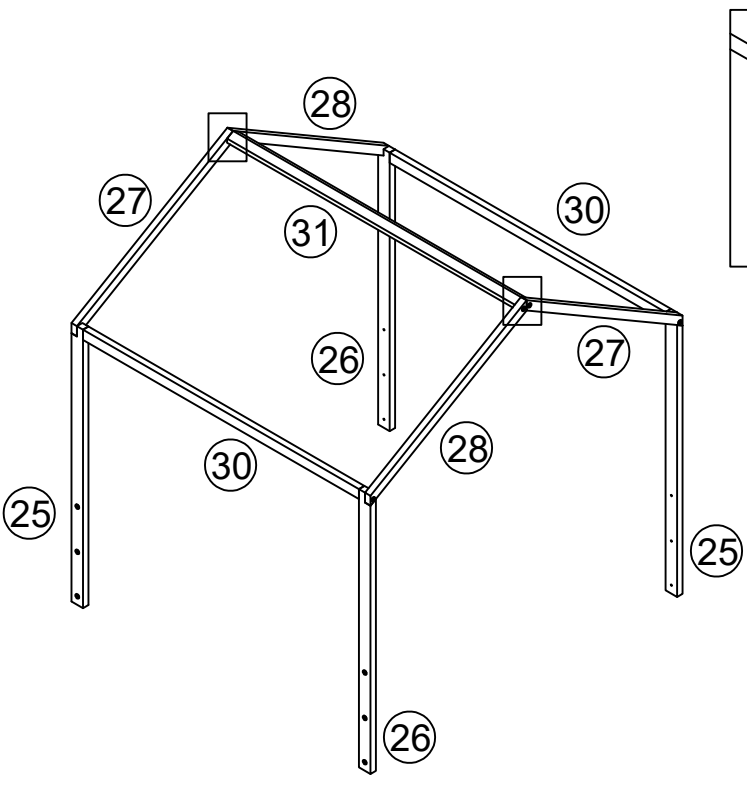
F

2pcs



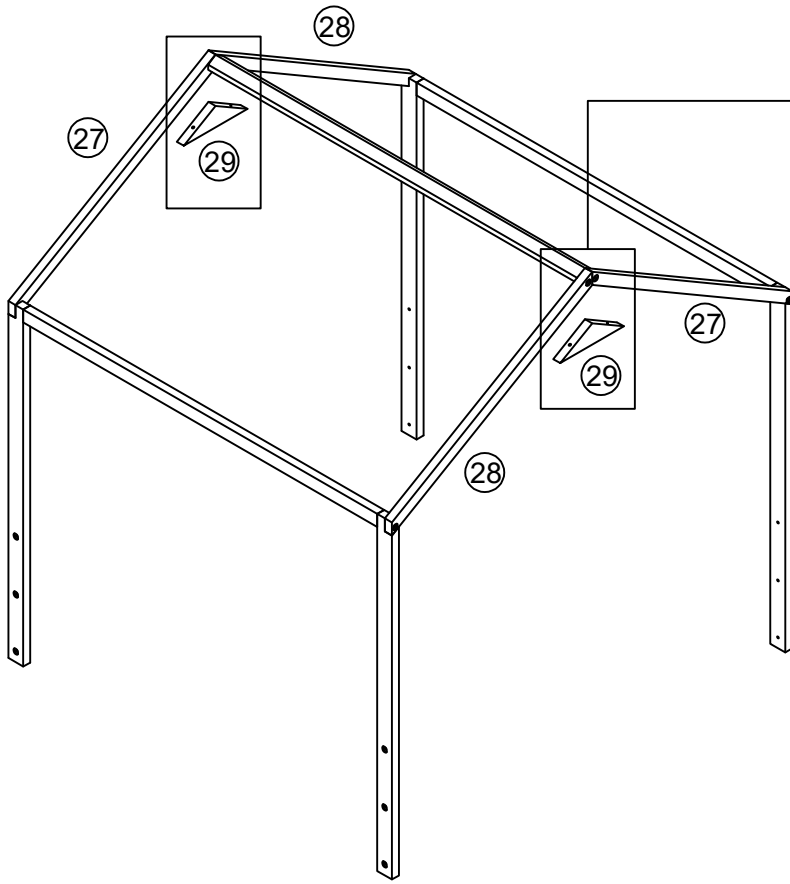
Step/ Étape 9



Step/ Étape 10



Step/ Étape 11

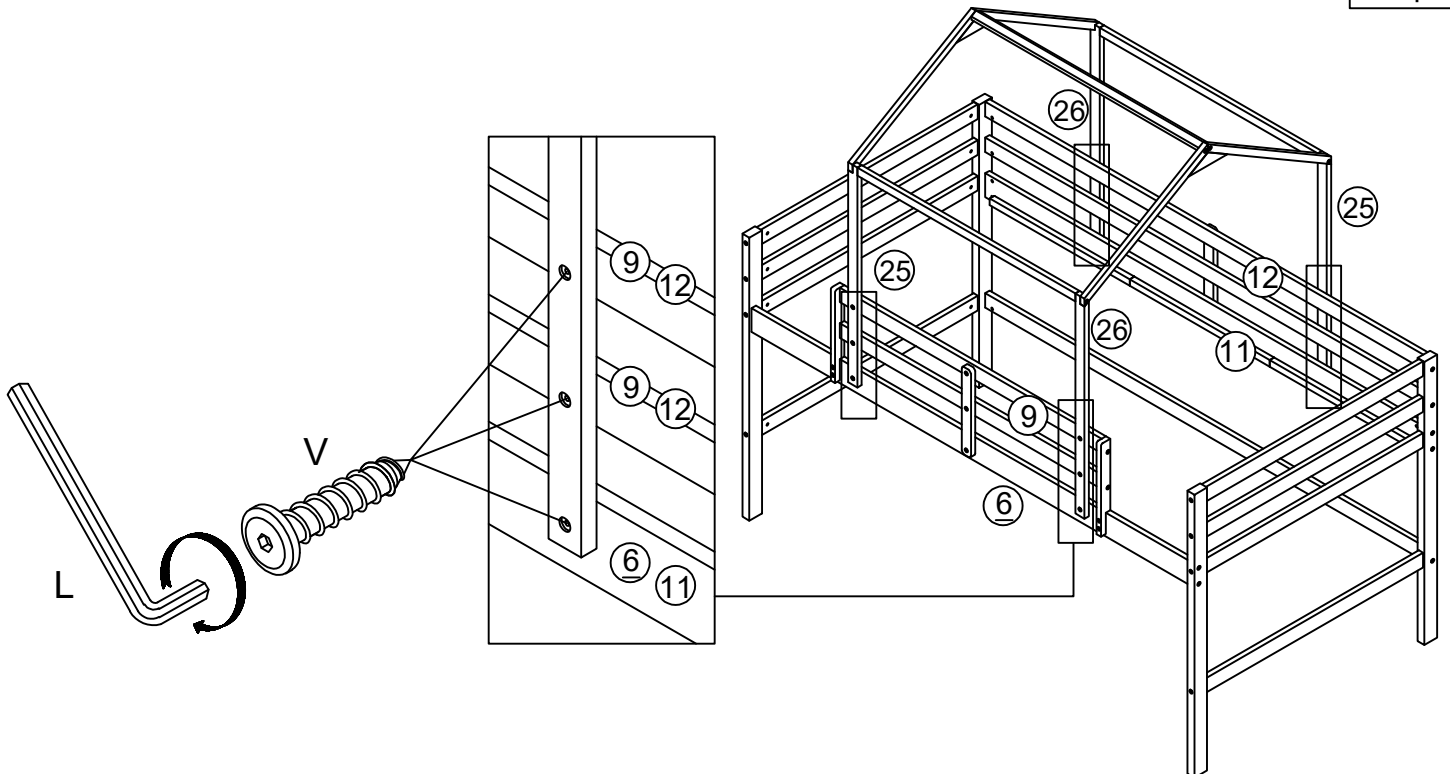


J



4pcs

Step/ Étape 12






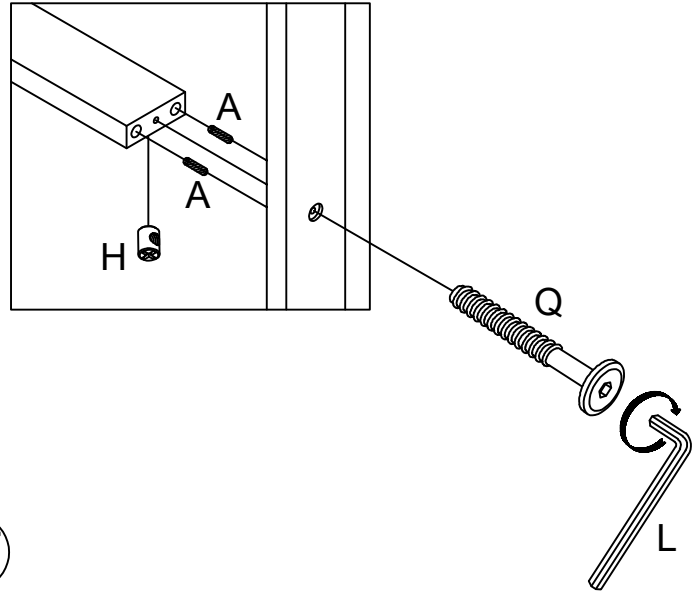
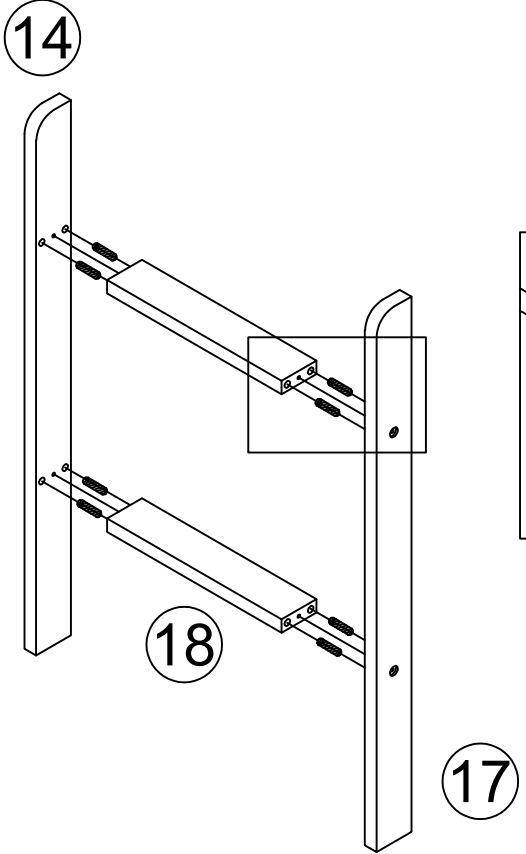
V



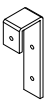
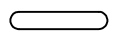

12pcs

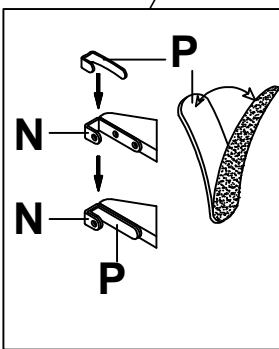
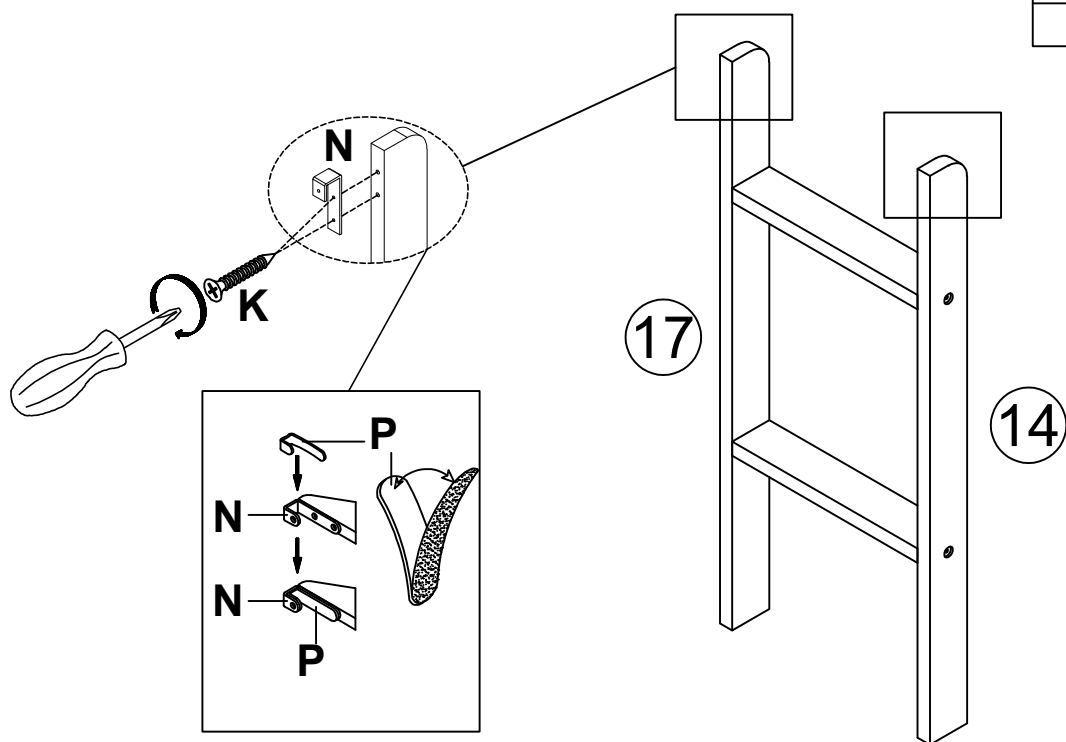
Step/ Étape 13

Q	H	A
		
4pcs	4pcs	8pcs



Step/ Étape 14

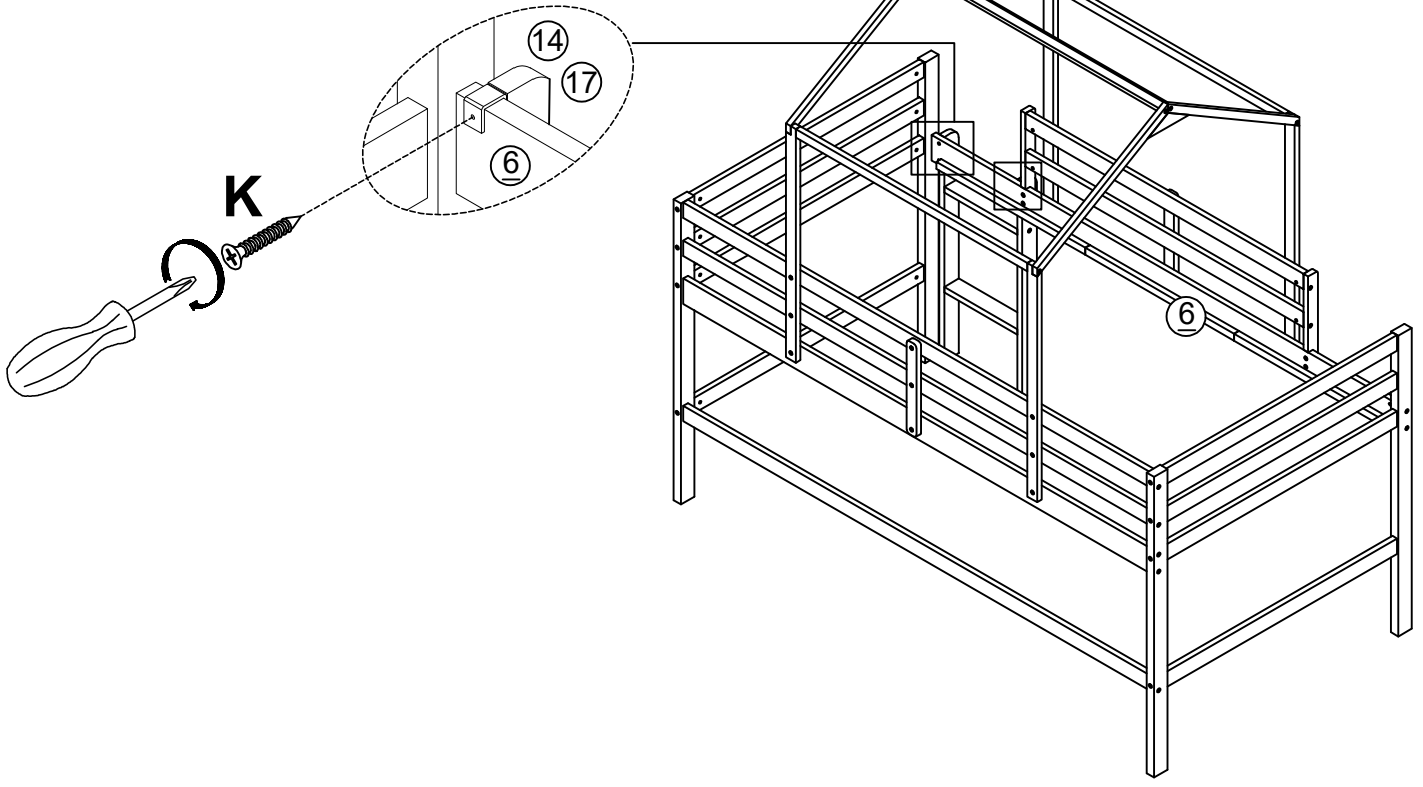
N	P	K
		
2pcs	2pcs	4pcs




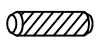
Step/ Étape 15

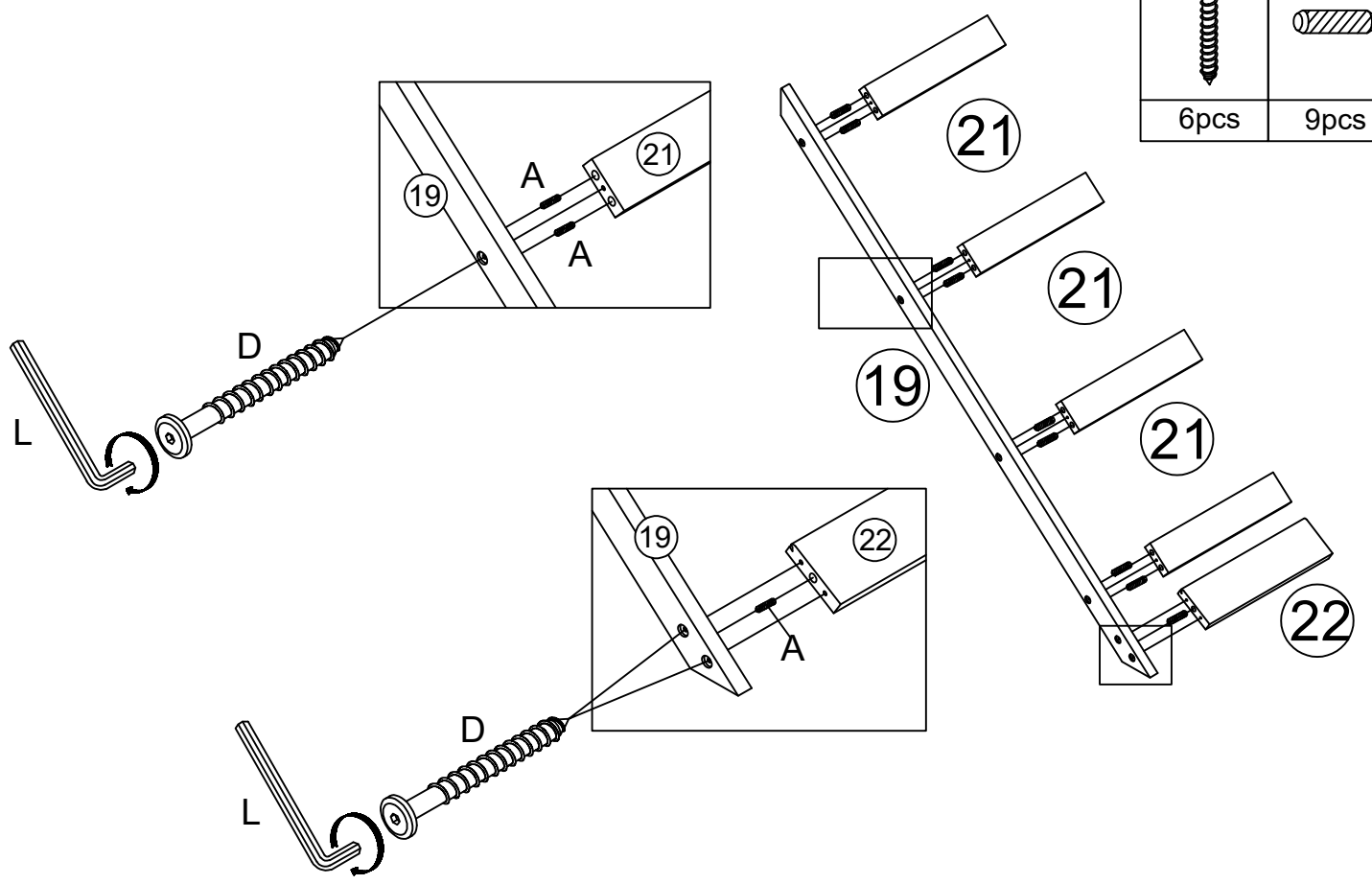
K

2pcs

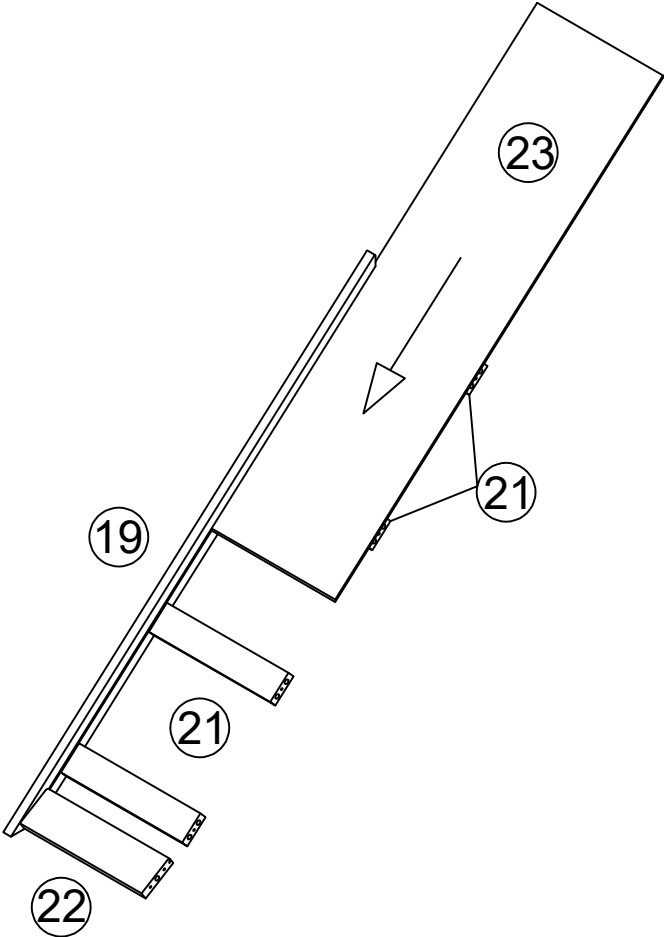


Step/ Étape 16

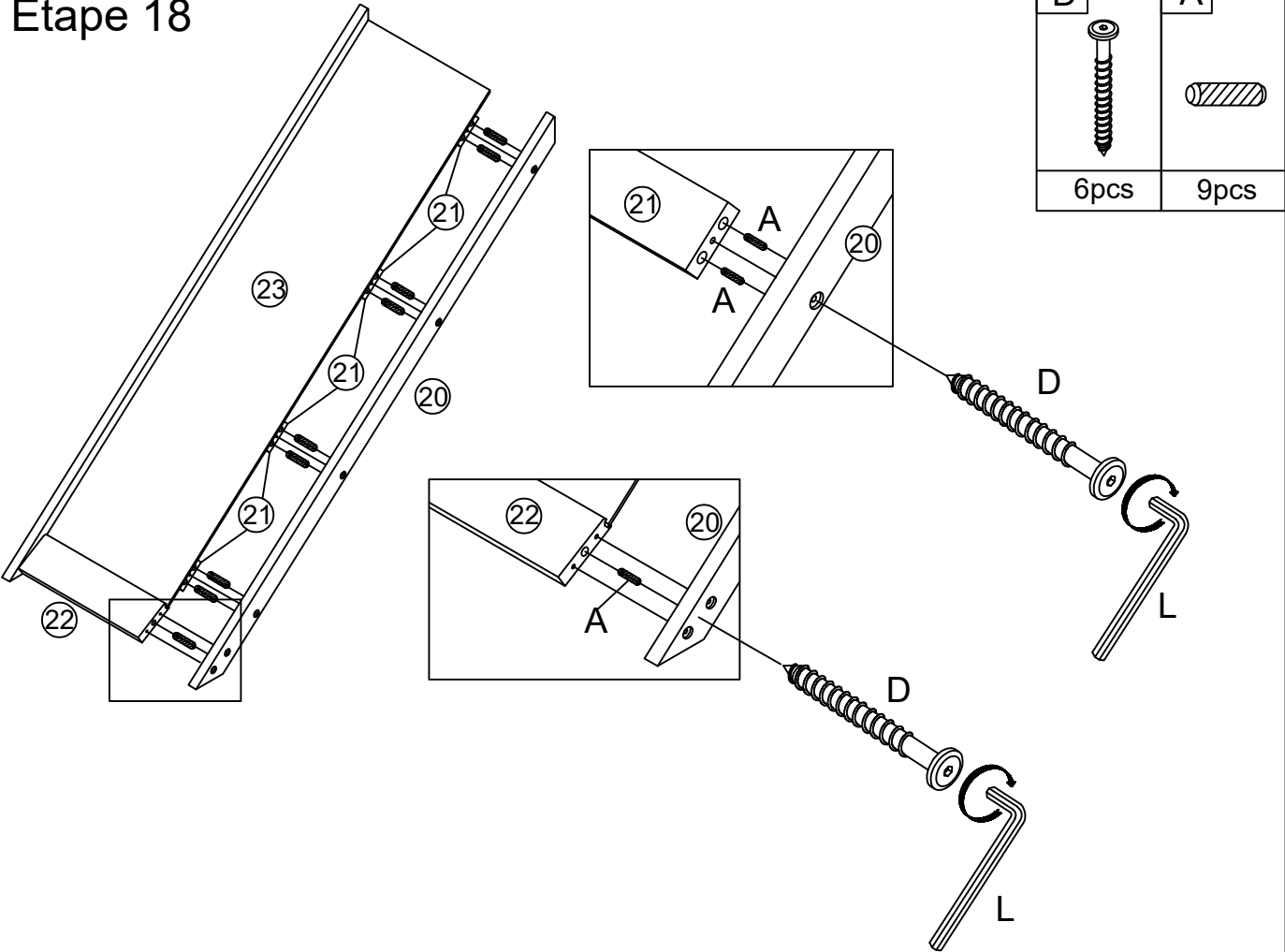
D	A
	
6pcs	9pcs



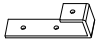
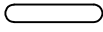

Step/ Étape 17

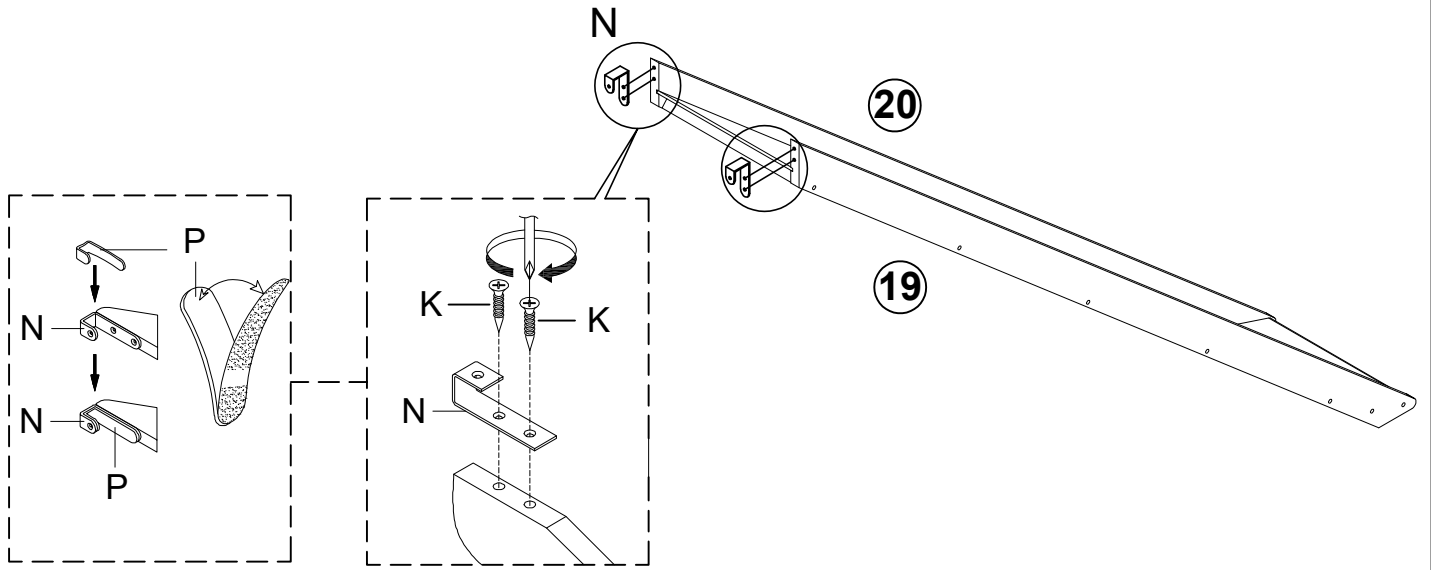


Step/ Étape 18




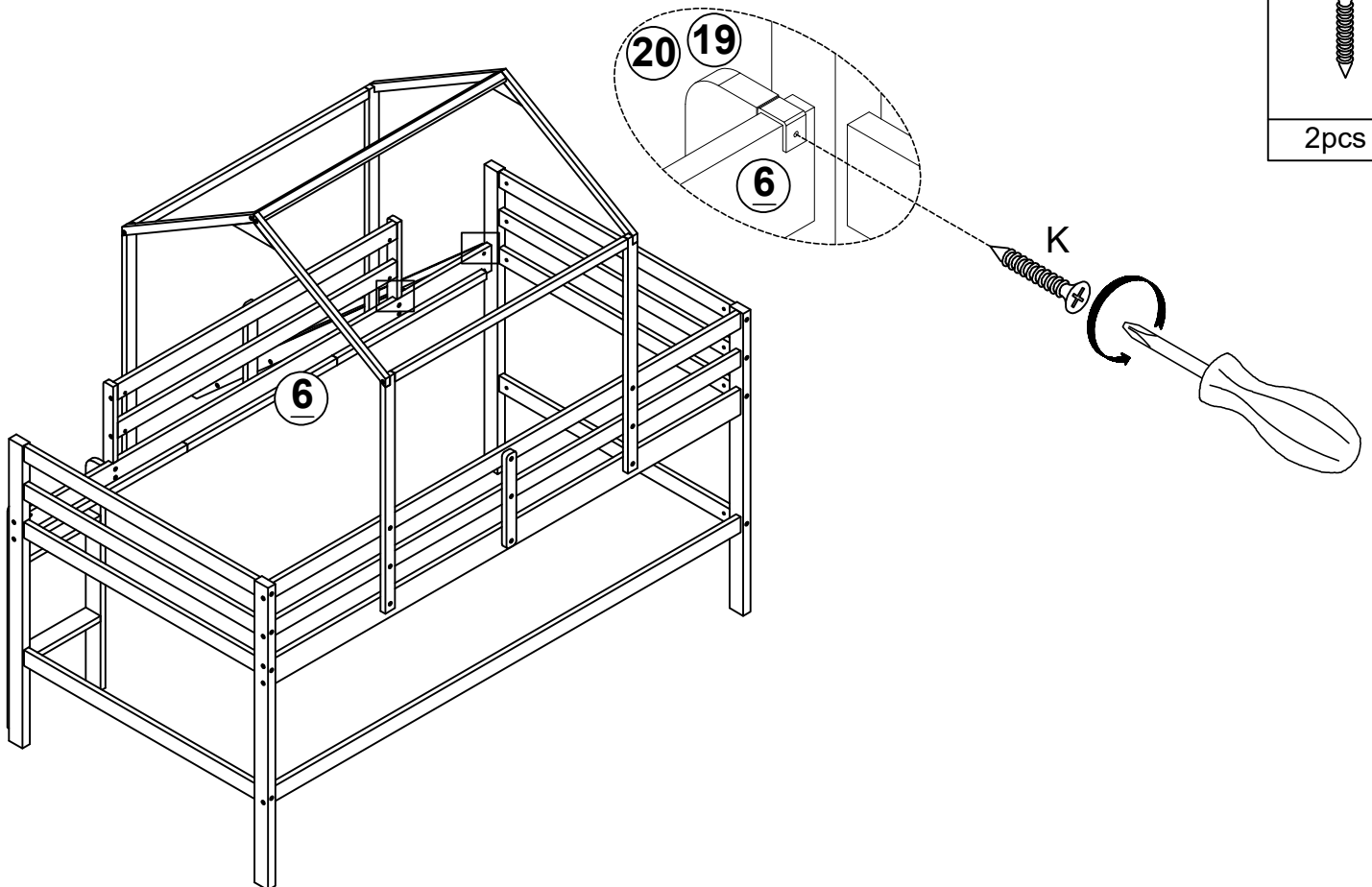
Step/ Étape 19

N	P	K
		
2pcs	2pcs	4pcs





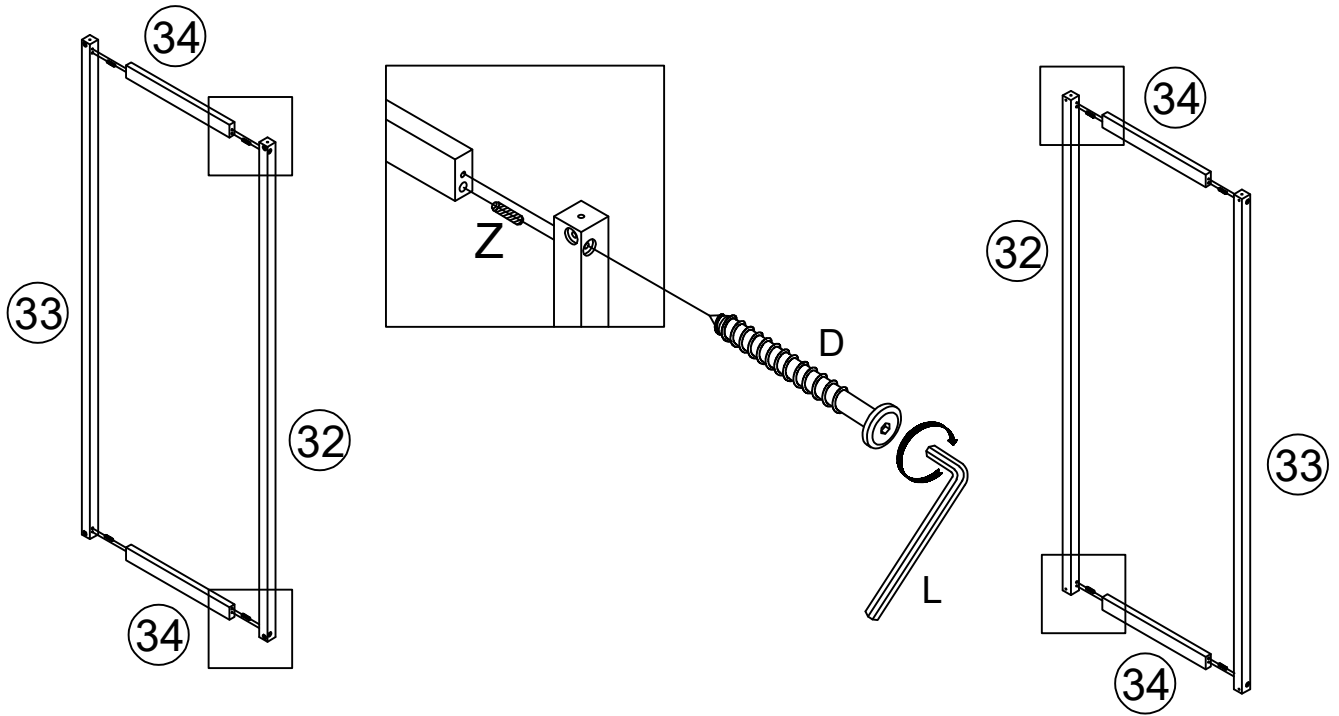
Step/ Étape 20

K

2pcs




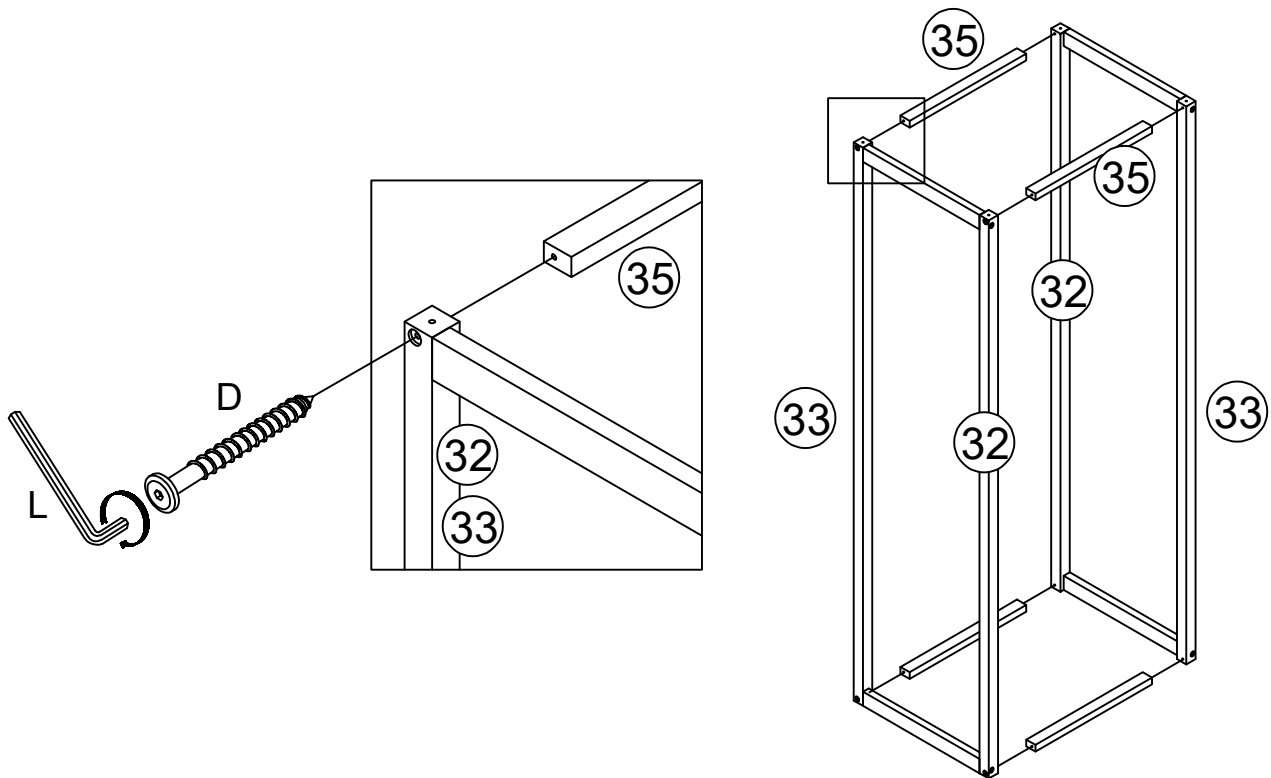
Step/ Étape 21

D	Z
	
8pcs	8pcs





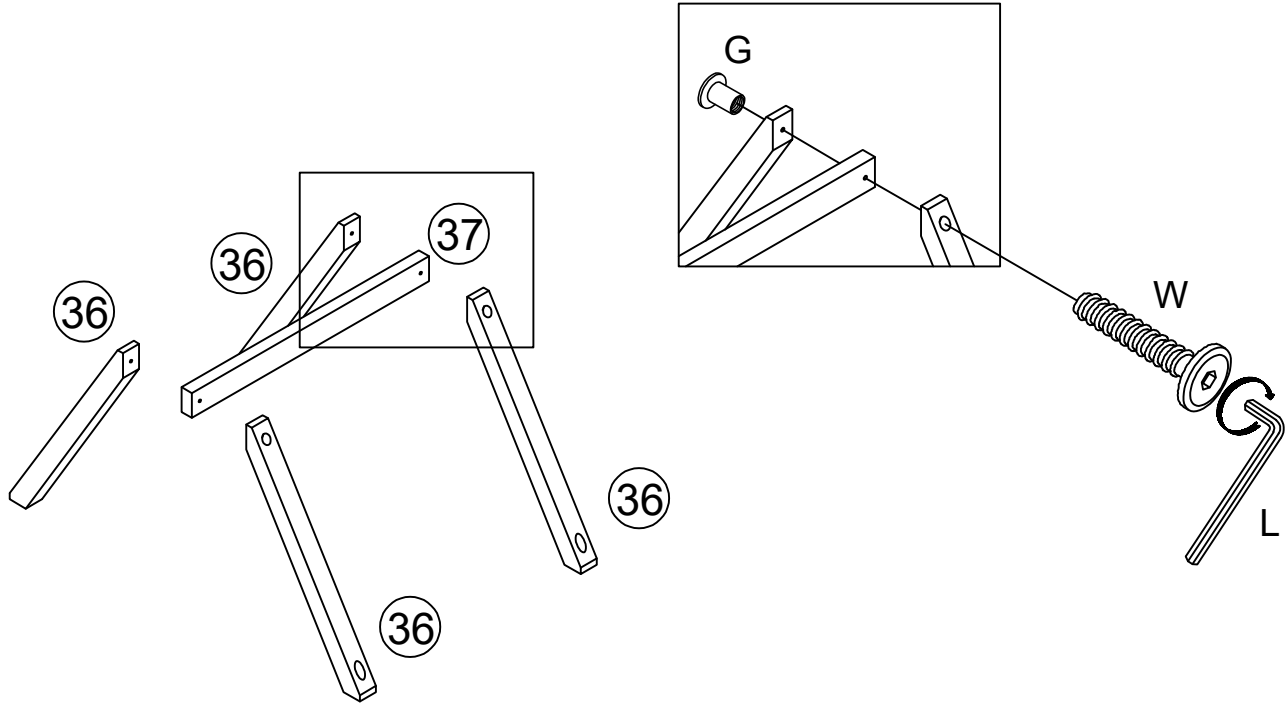
Step/ Étape 22

D

8pcs




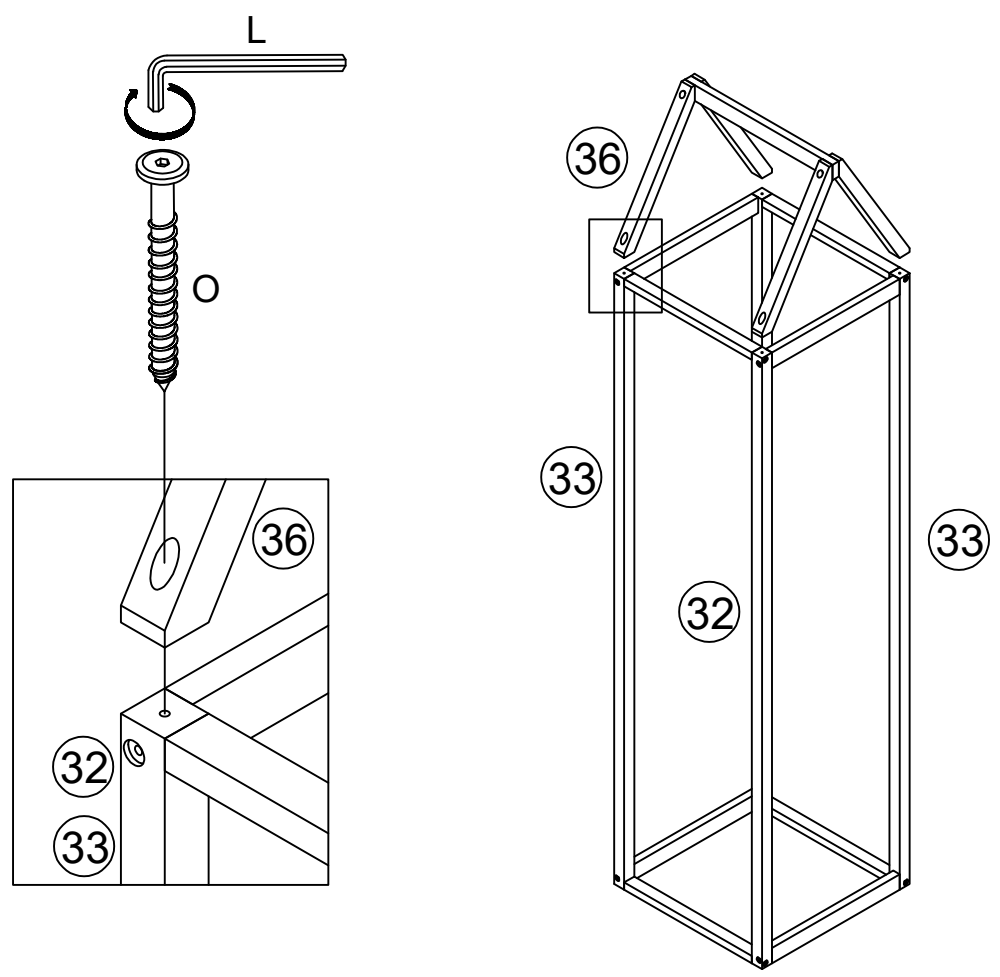
Step/ Étape 23

W	G
	
2pcs	2pcs

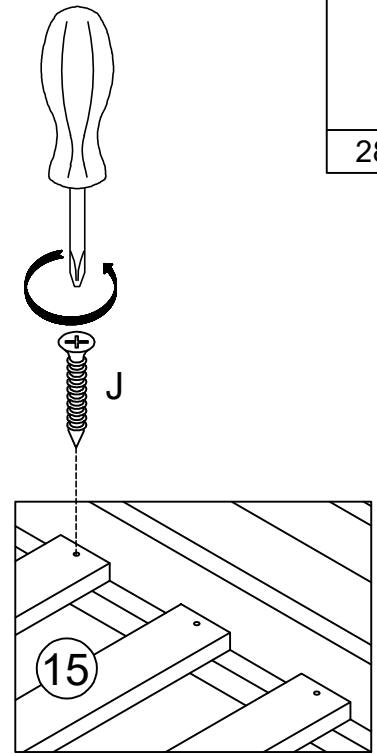
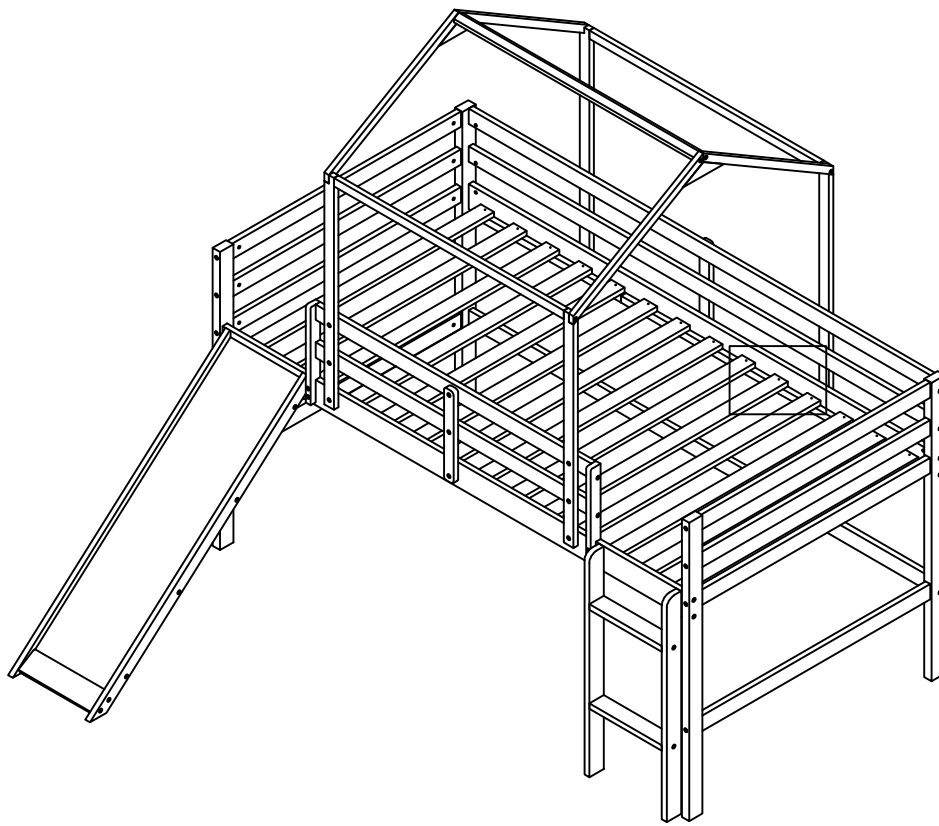


Step/ Étape 24

O

4pcs



Step/ Étape 25



J

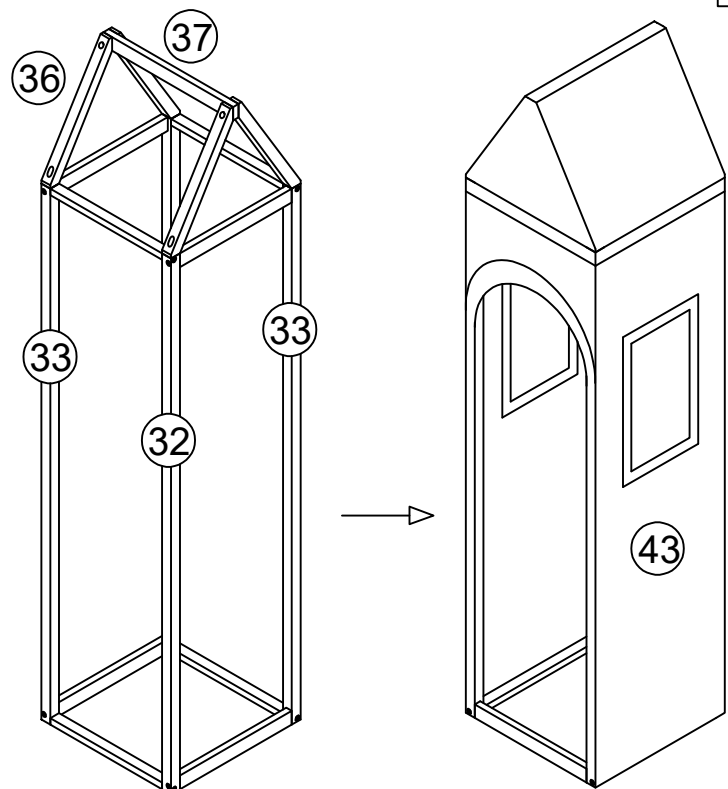


28pcs

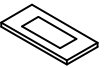
Step/ Étape 26

Note: Use cloth (43) to cover the frame made in steps 18-19-20-21 (as shown) to complete step 23.

Remarque : utilisez le chiffon (43) pour couvrir le cadre réalisé aux étapes 18-19-20-21 (comme indiqué) pour terminer l'étape 23.



43



1pc

Step/ Étape 27

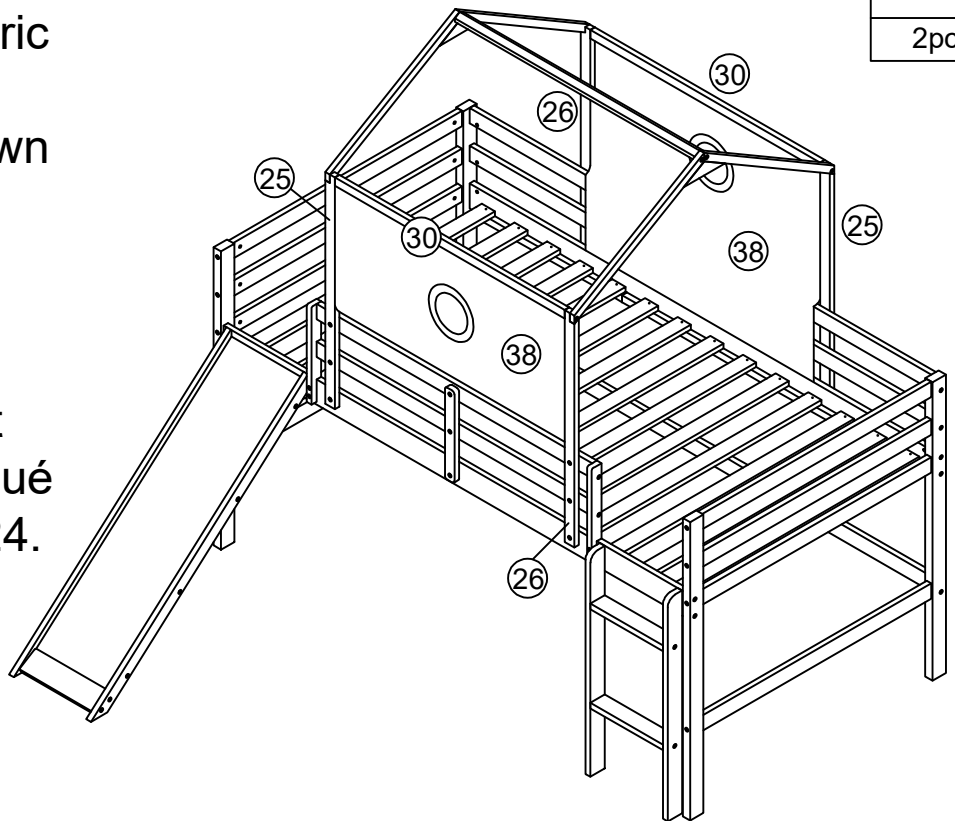
38



2pcs

Note: Use detailed fabric (38) to stick on details (25 & 26 & 30) as shown to complete step 24.

Remarque : utilisez le tissu détaillé (38) pour coller les détails (25 et 26 et 30) comme indiqué pour terminer l'étape 24.



Step/ Étape 28

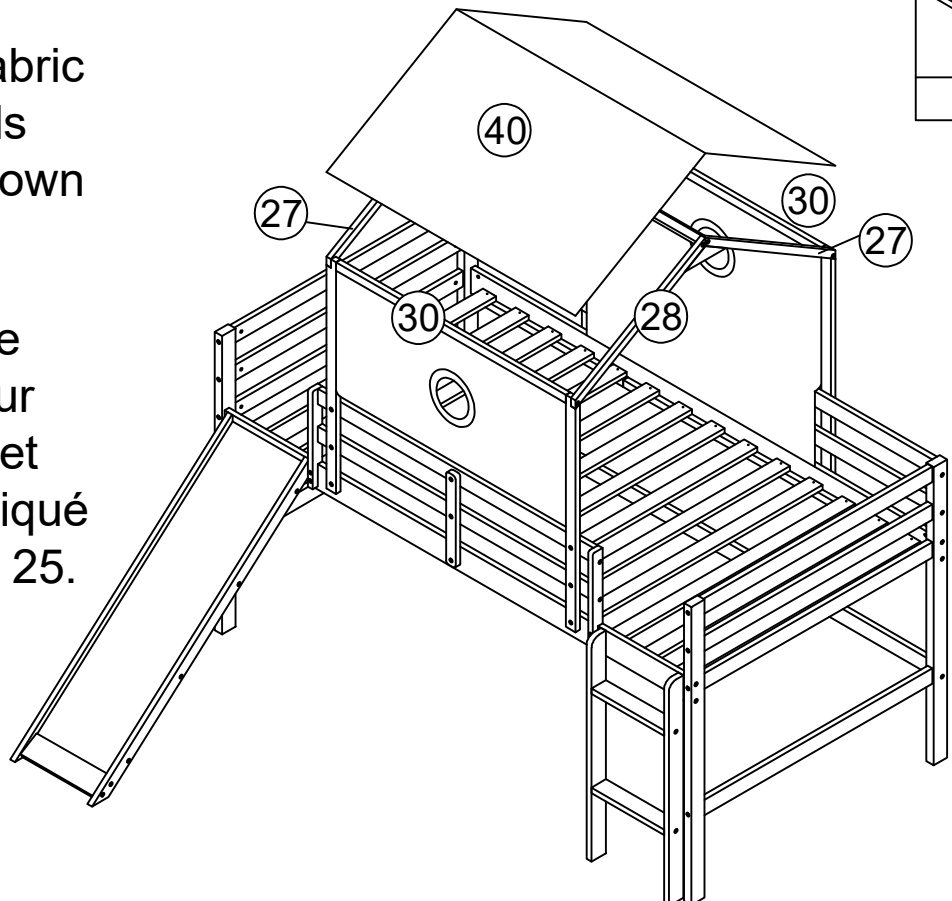
40



1pc

Note: Use detailed fabric (40) to stick on details (27 & 28 & 30) as shown to complete step 25.

Remarque : utilisez le tissu détaillé (40) pour coller les détails (27 et 28 et 30) comme indiqué pour terminer l'étape 25.



Step/ Étape 29

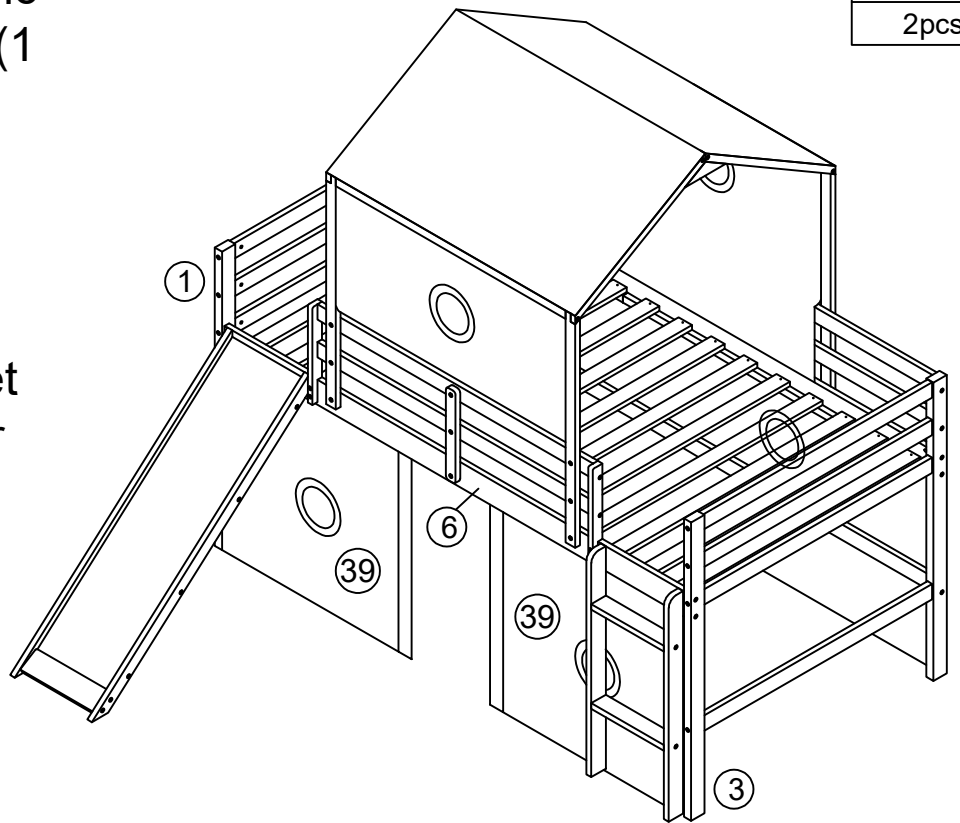
39



2pcs

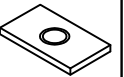
Note: Use detailed fabric (39) to stick on details (1 & 3 & 6) as shown to complete step 26.

Remarque : utilisez le tissu détaillé (39) pour coller les détails (1, 3 et 6) comme indiqué pour terminer l'étape 26.

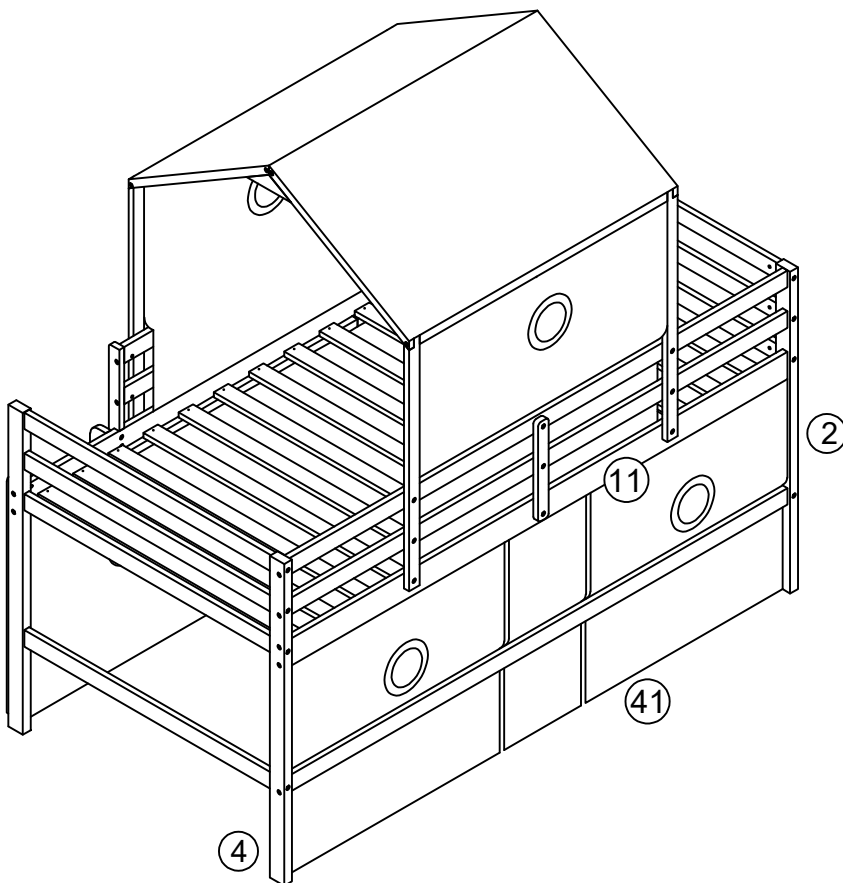


Step/ Étape 30

41



1pc



Note: Use detailed fabric (41) to stick on details (2 & 4 & 11) as shown to complete step 27.

Remarque : utilisez le tissu détaillé (41) pour coller les détails (2, 4 et 11) comme indiqué pour terminer l'étape 27.

Step/ Étape 31

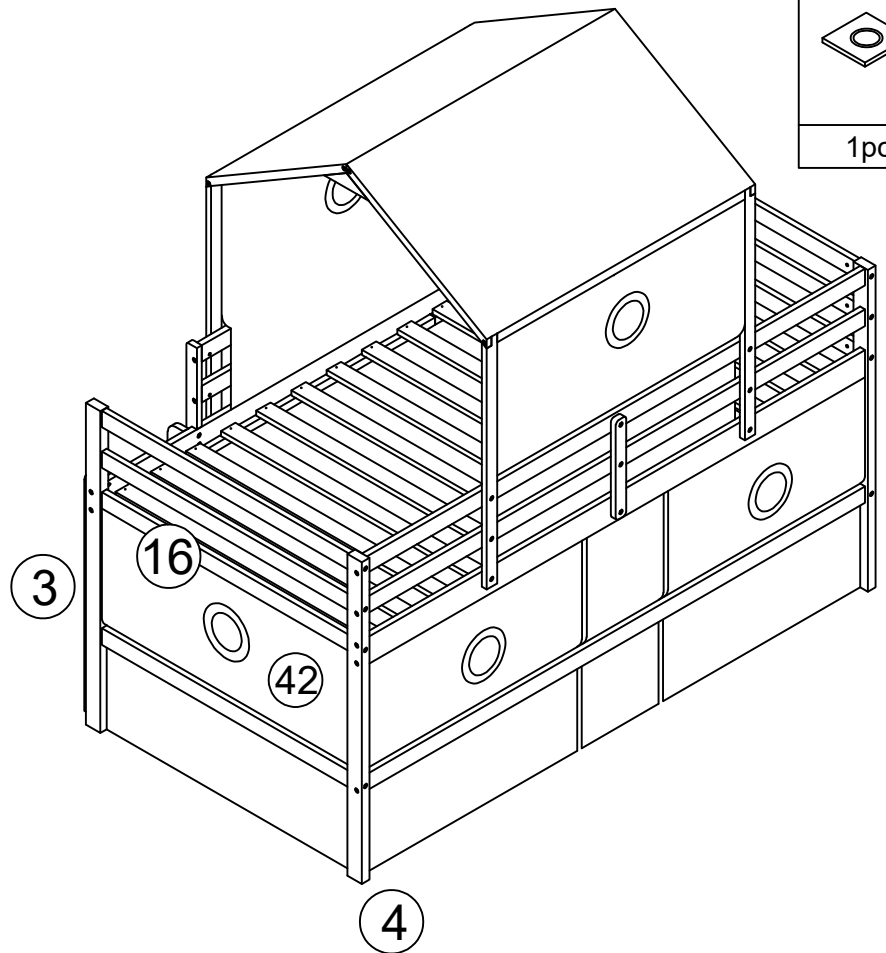
42



1pc

Note: Use detailed fabric (42) to stick on details (3 & 4 & 16) as shown to complete step 28.

Remarque : utilisez le tissu détaillé (42) pour coller les détails (3, 4 et 16) comme indiqué pour terminer l'étape 28.



Step/ Étape 32

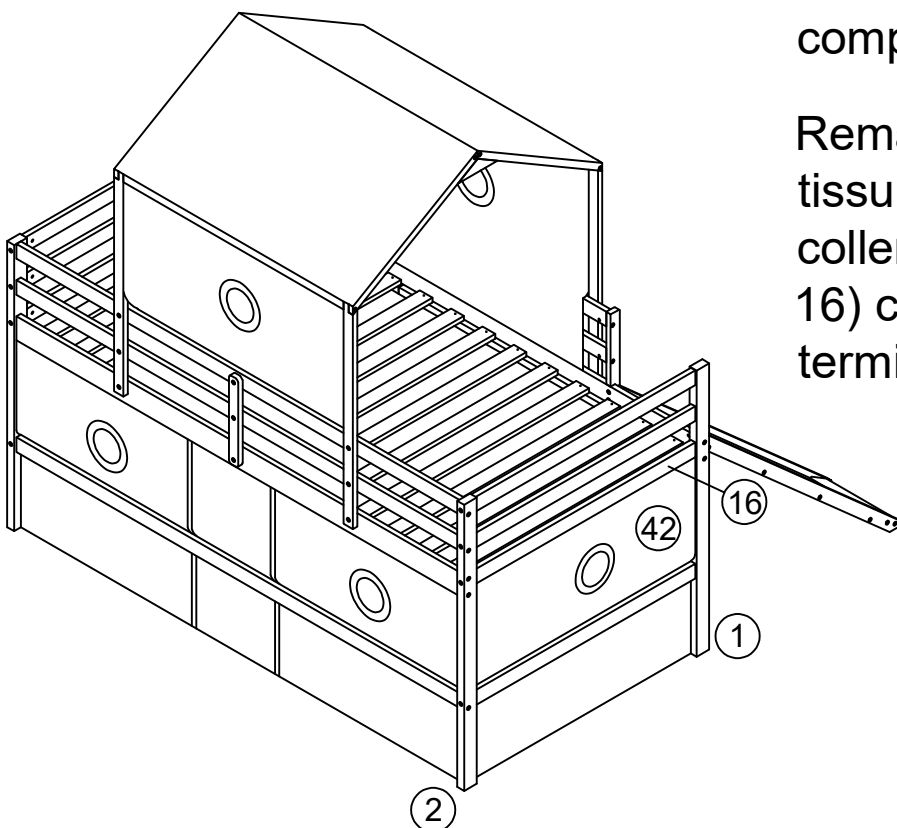
42



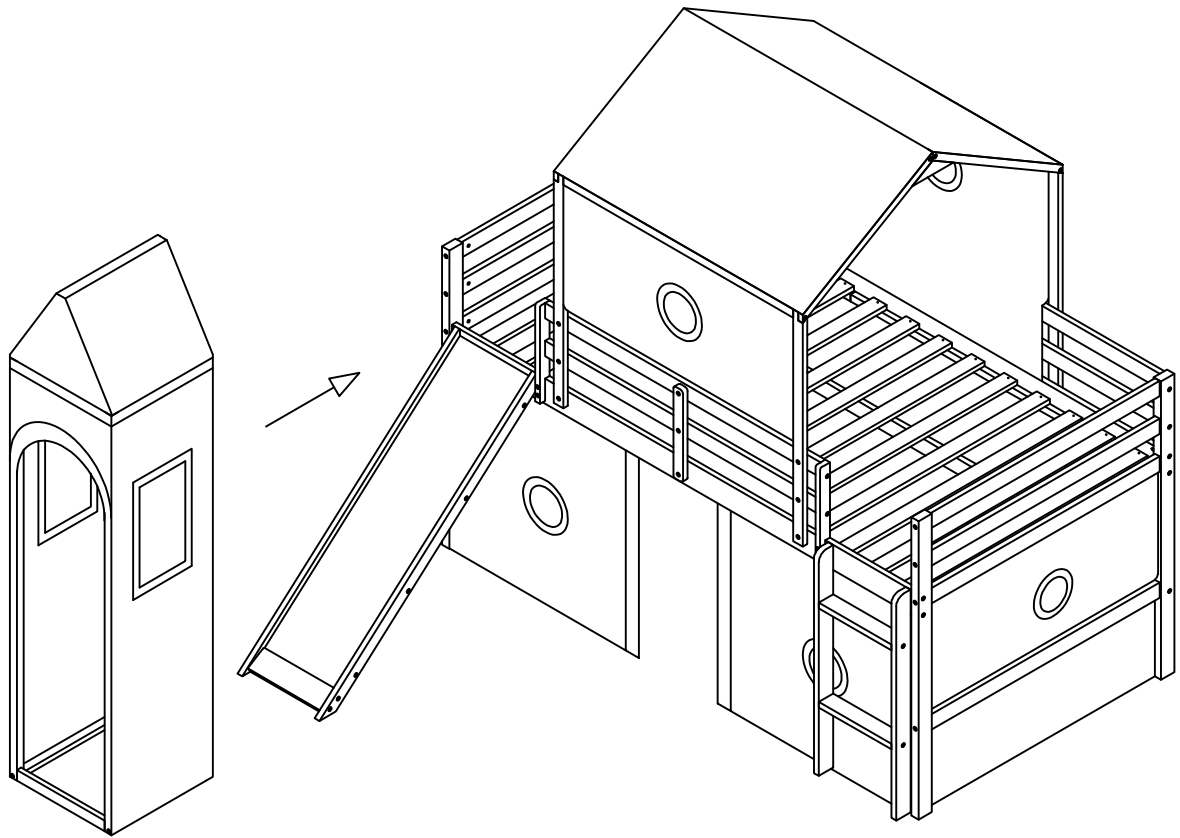
1pc

Note: Use detailed fabric (42) to stick on details (1 & 2 & 16) as shown to complete step 29.

Remarque : utilisez le tissu détaillé (42) pour coller les détails (1, 2 et 16) comme indiqué pour terminer l'étape 29.



Step/ Étape 33



COMPLETED/COMPLÉTÉ

