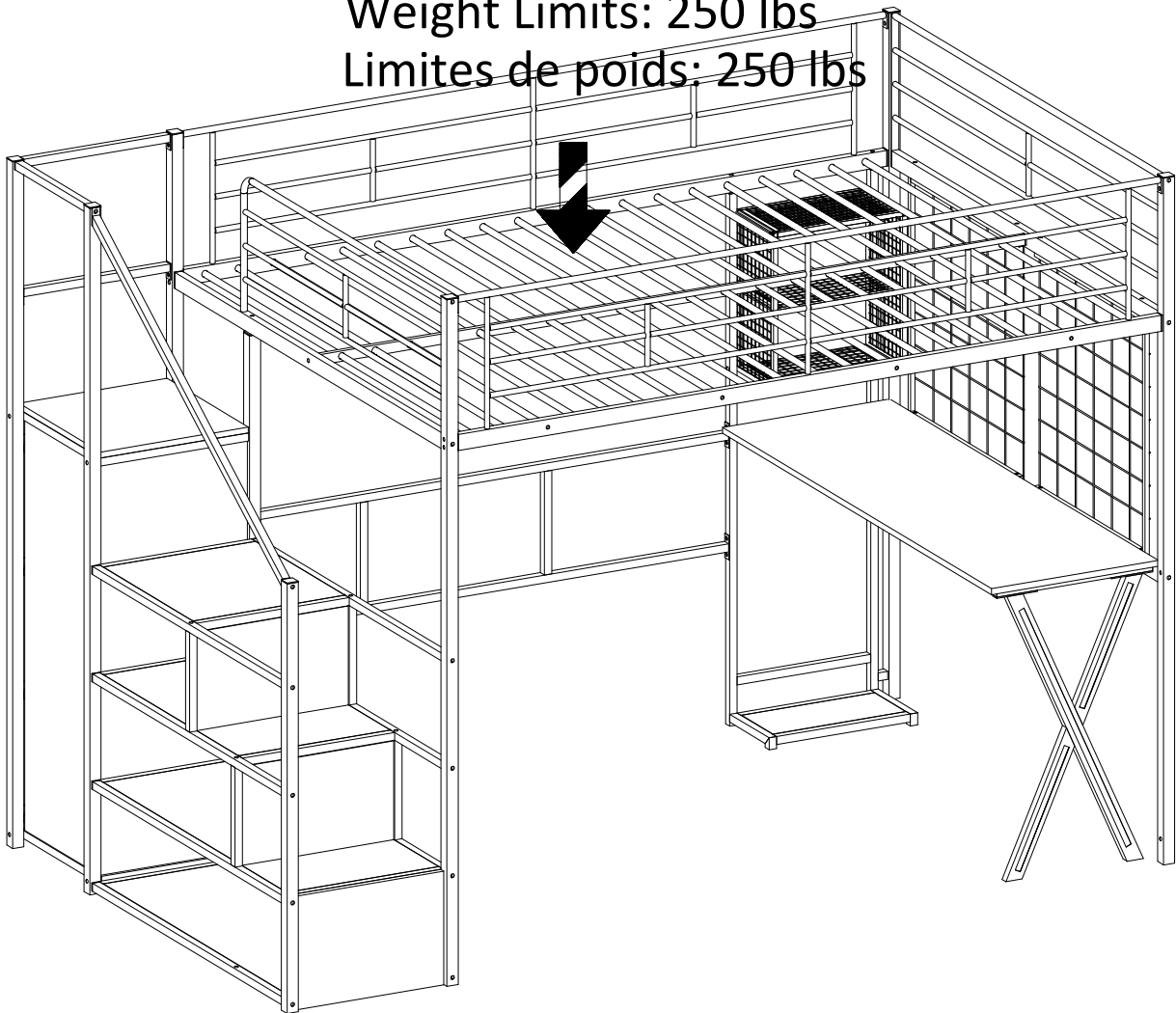


ASSEMBLY INSTRUCTIONS (INSTRUCTIONS DE MONTAGE)

SKU CODE: N709P230754-N709P230756

Weight Limits: 250 lbs
Limites de poids: 250 lbs





SAFETY WARNING



1. This bed is designed for use only mattress (es) meeting the following specifications on the upper bunk:

Upper bunk

Bed type	Length	Width	Thickness
Full Standard	74" - 75"	53 ½"	6"

2. Replacement parts, including additional guardrails, maybe obtained from any of our (GIGACLOUD TECHNOLOGY (USA) INC. No. 4388 SHIRLEY AVENUE EL MONTE, CA 91731) dealers
3. Follow the information on the warnings appearing on the upper bunk bed end structure and on the carton. Do not remove warning label from bed.
4. Always use the recommended size mattresses or mattress supports, or both, to help prevent the likelihood of entrapment or falls.
5. Surface of mattress must be at least 5" (127mm) below the upper edge of guardrails.
6. Do not allow children under 6 years of age to use the upper bunk.
7. Periodically check and ensure that the guardrail, ladder, and other components are in their proper position, free from damage, and that all connectors are tight.
8. Do not allow horseplay on or under the bed and prohibit jumping on the bed.
9. Always use the ladder for entering and leaving the upper bunk.
10. Do not use substitute part. Contact the manufacture or dealer for replacement part.
11. Use of a night light may provide added safety precaution for a child using the upper bunk.
12. Always use guardrails on both long sides of the upper bunk. If the bunk bed will be placed next to the wall, the guardrail that runs the full length of the bed should be placed against the wall to prevent entrapment between the bed and wall.
13. The use of water or sleep flotation mattresses is prohibited.
14. **STRANGULATION HAZARD** - Never attach or hang items to any part of the bunk bed that are not designed for use with the bed; for example, but not limited to, hook, belts and jump ropes.
15. Keep these instruction for future reference.
16. Prohibit more than one person on upper bunk
17. We recommend assembling your bunk bed on the shipping carton to protect your floor or carpet.
18. Be certain all staples are out of the box before beginning assembly on the shipping carton.



ALERTE DE SÉCURITÉ



1. Ce lit est conçu pour utiliser uniquement des matelas répondant aux spécifications suivantes sur le lit du haut :

Couchette supérieure

Type de lit	Longueur	Largeur	Épaisseur
Taille Réelle	74" - 75"	53½"	6"

2. Des pièces de rechange, y compris des garde-corps supplémentaires, peuvent être obtenues auprès de l'un de nos (GIGACLOUD TECHNOLOGY (USA) INC. No. 4388 SHIRLEY AVENUE EL MONTE, CA 91731) concessionnaires
3. Suivez les informations sur les avertissements apparaissant sur la structure d'extrémité supérieure du lit superposé et sur le carton. Ne retirez pas l'étiquette d'avertissement du lit.
4. Utilisez toujours des matelas ou des supports de matelas de taille recommandée, ou les deux, pour éviter tout risque de coincement ou de chute.
5. La surface du matelas doit être à au moins 5" (127 mm) sous le bord supérieur des garde-corps.
6. Ne laissez pas les enfants de moins de 6 ans utiliser le lit supérieur.
7. Vérifiez et assurez-vous périodiquement que le garde-corps, l'échelle et les autres composants sont dans leur bonne position, exempts de dommages et que tous les connecteurs sont bien serrés.
8. Ne laissez pas les chahuts sur ou sous le lit et interdisez de sauter sur le lit.
9. Utilisez toujours l'échelle pour entrer et sortir du lit supérieur.
10. N'utilisez pas de pièce de rechange. Contactez le fabricant ou le revendeur pour obtenir une pièce de rechange.
11. L'utilisation d'une veilleuse peut fournir une mesure de sécurité supplémentaire pour un enfant utilisant le lit supérieur.
12. Utilisez toujours des garde-corps sur les deux côtés longs du lit supérieur. Si le lit superposé doit être placé à côté du mur, le garde-corps qui s'étend sur toute la longueur du lit doit être placé contre le mur pour éviter tout coincement entre le lit et le mur.
13. L'utilisation de matelas flottants à eau ou de sommeil est interdite.
14. **RISQUE D'ÉTRANGULATION** - N'attachez ou ne suspendez jamais d'objets à une partie du lit superposé qui ne sont pas conçus pour être utilisés avec le lit ; par exemple, mais sans s'y limiter, les crochets, les ceintures et les cordes à sauter.
15. Conservez ces instructions pour référence future.
16. Interdire plus d'une personne sur la couchette supérieure
17. Nous vous recommandons d'assembler votre lit superposé sur le carton d'expédition pour protéger votre sol ou votre tapis.
18. Assurez-vous que toutes les agrafes sont sorties de la boîte avant de commencer l'assemblage sur le carton d'expédition.

ASSEMBLY INSTRUCTIONS (INSTRUCTIONS DE MONTAGE)

LOFT BED (LIT MEZZANINE)



Thank you for purchasing this quality product. Be sure to check all packing material carefully for small parts which may have come loose inside the carton during shipment. Separate, identify and count all parts and hardware.








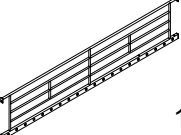
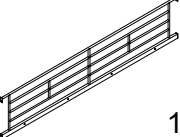
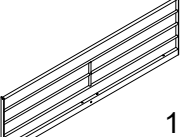
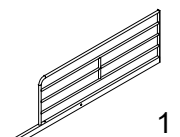


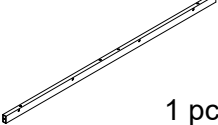
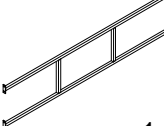
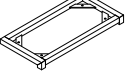
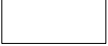
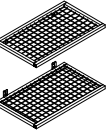
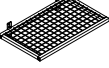


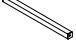




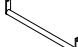

Compare with the parts list to be sure all parts are present.

"DO NOT TIGHTEN SCREWS UNTIL COMPLETELY ASSEMBLED"

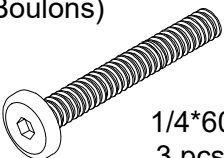
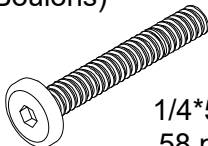
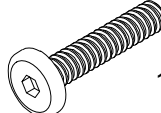
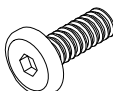

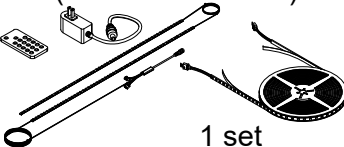
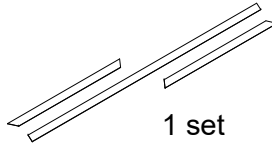

Merci d'avoir acheté ce produit de qualité. Assurez-vous de vérifier tous les emballages matériau soigneusement pour les petites pièces qui pourraient s'être détachées à l'intérieur du Carton pendant l'expédition. Séparez, identifiez et comptez toutes les pièces et le matériel. Comparez avec la liste des pièces pour vous assurer que toutes les pièces sont présentes.

"NE SERREZ PAS LES VIS AVANT D'ÊTRE COMPLÈTEMENT ASSEMBLÉES"

PART LIST (LISTE DES PIÈCES) N709P230754

<p>① Vertical Bar (Barre verticale)</p>  <p>2 pcs 2 pièces</p>	<p>② Vertical Bar (Barre verticale)</p>  <p>1 pc 1 pièce</p>	<p>③ Vertical Bar (Barre verticale)</p>  <p>1 pc 1 pièce</p>	<p>④ Vertical Bar (Barre verticale)</p>  <p>1 pc 1 pièce</p>
<p>⑤ Vertical Bar (Barre verticale)</p>  <p>1 pc 1 pièce</p>	<p>⑥ Vertical Bar (Barre verticale)</p>  <p>1 pc 1 pièce</p>	<p>⑦ Vertical Bar (Barre verticale)</p>  <p>1 pc 1 pièce</p>	<p>⑧ Guard Frame (Cadre de garde)</p>  <p>1 pc 1 pièce</p>
<p>⑨ Guard Frame (Cadre de garde)</p>  <p>1 pc 1 pièce</p>	<p>⑩ Guard Frame (Cadre de garde)</p>  <p>1 pc 1 pièce</p>	<p>⑪ Guard Frame (Cadre de garde)</p>  <p>1 pc 1 pièce</p>	<p>⑫ Slats (Lattes)</p>  <p>4 pcs 4 pièces</p>
<p>⑬ Slats (Lattes)</p>  <p>16 pcs 16 pièces</p>	<p>⑭ Horizontal Bar (Barre horizontale)</p>  <p>1 pc 1 pièce</p>	<p>⑰ Frame (Cadre)</p>  <p>1 pc 1 pièce</p>	<p>⑳ Frame (Cadre)</p>  <p>1 pc 1 pièce</p>
<p>㉒ Plank (Planche)</p>  <p>1 pc 1 pièce</p>	<p>㉔ Net Frame (Cadre net)</p>  <p>2 pcs 2 pièces</p>	<p>㉕ Horizontal Bar (Barre horizontale)</p>  <p>1 pc 1 pièce</p>	<p>㉖ Plank (Planche)</p>  <p>2 pcs 2 pièces</p>
<p>㉗ Horizontal Bar (Barre horizontale)</p>  <p>2 pcs 2 pièces</p>	<p>㉘ Horizontal Bar (Barre horizontale)</p>  <p>1 pc 1 pièce</p>	<p>㉙ Vertical Bar (Barre verticale)</p>  <p>1 pc 1 pièce</p>	<p>㉚ Plank (Planche)</p>  <p>1 pc 1 pièce</p>
<p>㉛ Plank (Planche)</p>  <p>2 pcs 2 pièces</p>	<p>㉜ Horizontal Bar (Barre horizontale)</p>  <p>4 pcs 4 pièces</p>	<p>㉝ Hanging rod (Tige suspendue)</p>  <p>1 pc 1 pièce</p>	<p>㉞ Horizontal Bar (Barre horizontale)</p>  <p>1 pc 1 pièce</p>

HARDWARE LIST (LISTE DU MATÉRIEL) N709P230754

<p>A Bolts (Boulons)</p>  <p>1/4*60 3 pcs 3 pièces</p>	<p>B Bolts (Boulons)</p>  <p>1/4*55 58 pcs 58 pièces</p>	<p>C Bolts (Boulons)</p>  <p>1/4*40 24 pcs 24 pièces</p>	<p>D Bolts (Boulons)</p>  <p>1/4*18 29 pcs 29 pièces</p>
<p>E Screws (Des-vis)</p>  <p>#8*10 99 pcs 99 pièces</p>	<p>F Light strip (Bande lumineuse)</p>  <p>1 set 1 ensemble</p>	<p>G Decal Paper (Papier décalcomanie)</p>  <p>1 set 1 ensemble</p>	<p>H Allen Key (Clé Allen)</p>  <p>4*59 1 pc 1 pièce</p>

scan the QR code before using the Led light



LED CONTROLLER
Output ≤144W
Model: DT-A89
FCC ID: 2BRRJ-DT-A89

+

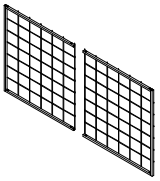

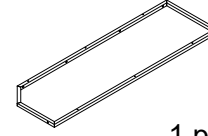
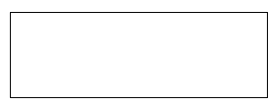
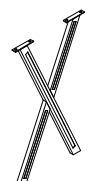
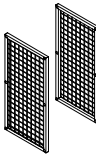
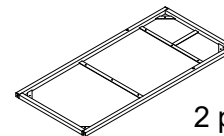
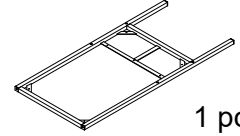
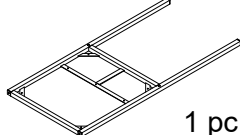
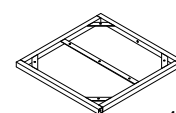







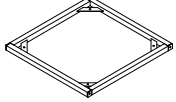

G
R
B

5-24V






PART LIST (LISTE DES PIÈCES) N709P230756

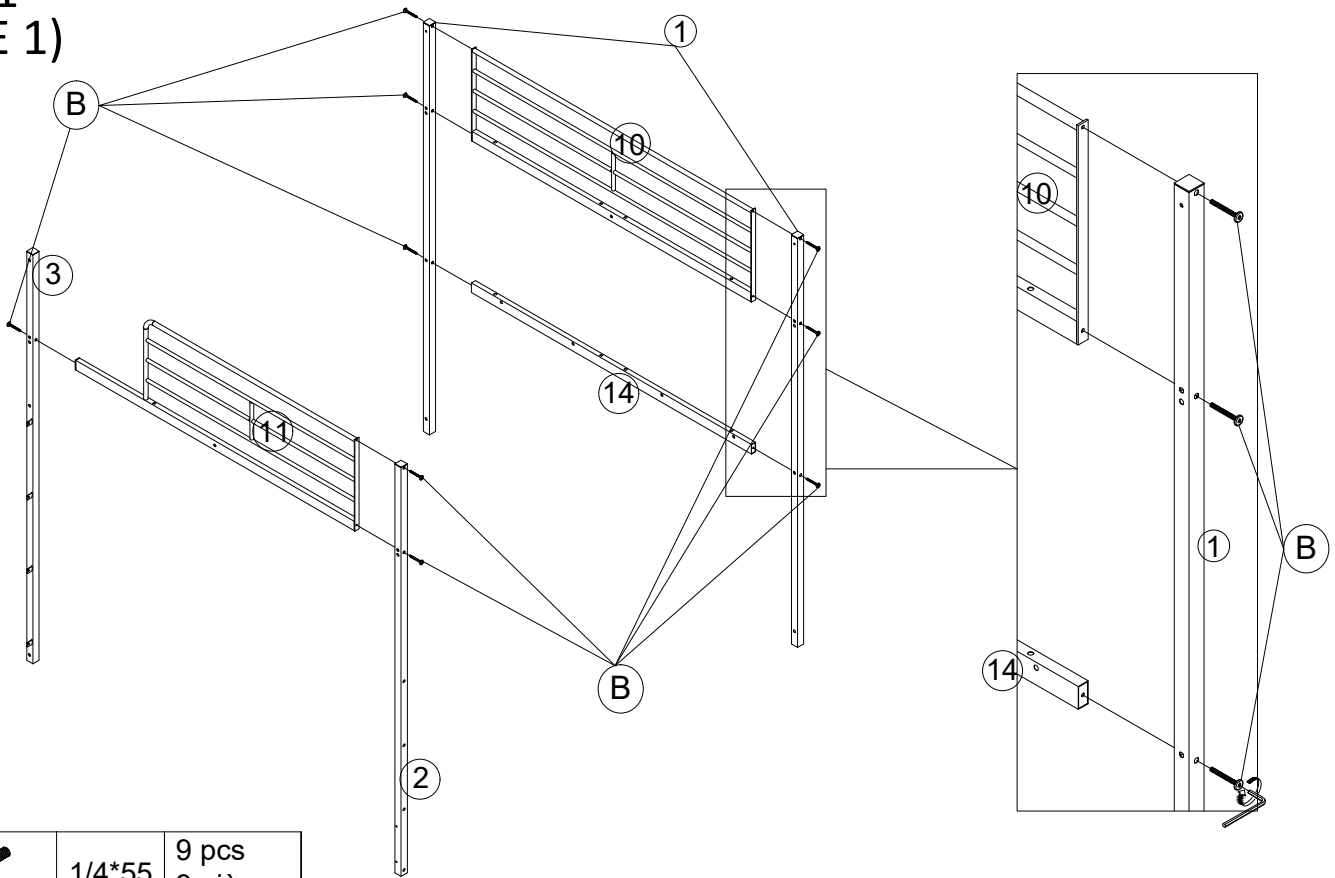
<p>15 Net Frame (Cadre net)</p>  <p>2 pcs 2 pièces</p>	<p>16 Frame (Cadre)</p>  <p>1 pc 1 pièce</p>	<p>18 Frame (Cadre)</p>  <p>1 pc 1 pièce</p>	<p>19 Plank (Planche)</p>  <p>1 pc 1 pièce</p>
<p>20 Table Leg (Pied de table)</p>  <p>1 pc 1 pièce</p>	<p>23 Net Frame (Cadre net)</p>  <p>2 pcs 2 pièces</p>	<p>30 Stair Frame (Cadre d'escalier)</p>  <p>2 pcs 2 pièces</p>	<p>31 Stair Frame (Cadre d'escalier)</p>  <p>1 pc 1 pièce</p>
<p>32 Stair Frame (Cadre d'escalier)</p>  <p>1 pc 1 pièce</p>	<p>33 Vertical Bar (Barre verticale)</p>  <p>1 pc 1 pièce</p>	<p>34A Plank (Planche)</p>  <p>1 pcs 1 pièce</p>	<p>34B Plank (Planche)</p>  <p>1 pcs 1 pièce</p>
<p>35 Plank (Planche)</p>  <p>1 pc 1 pièce</p>	<p>36 Plank (Planche)</p>  <p>1 pc 1 pièce</p>	<p>37 Plank (Planche)</p>  <p>1 pc 1 pièce</p>	<p>42 Plank (Planche)</p>  <p>2 pcs 2 pièces</p>
<p>43 Plank (Planche)</p>  <p>1 pc 1 pièce</p>	<p>44 Frame (Cadre)</p>  <p>1 pc 1 pièce</p>	<p>45 Plank (Planche)</p>  <p>1 pc 1 pièce</p>	


LOFT BED (LIT MEZZANINE)

ASSEMBLY INSTRUCTIONS (INSTRUCTIONS DE MONTAGE)

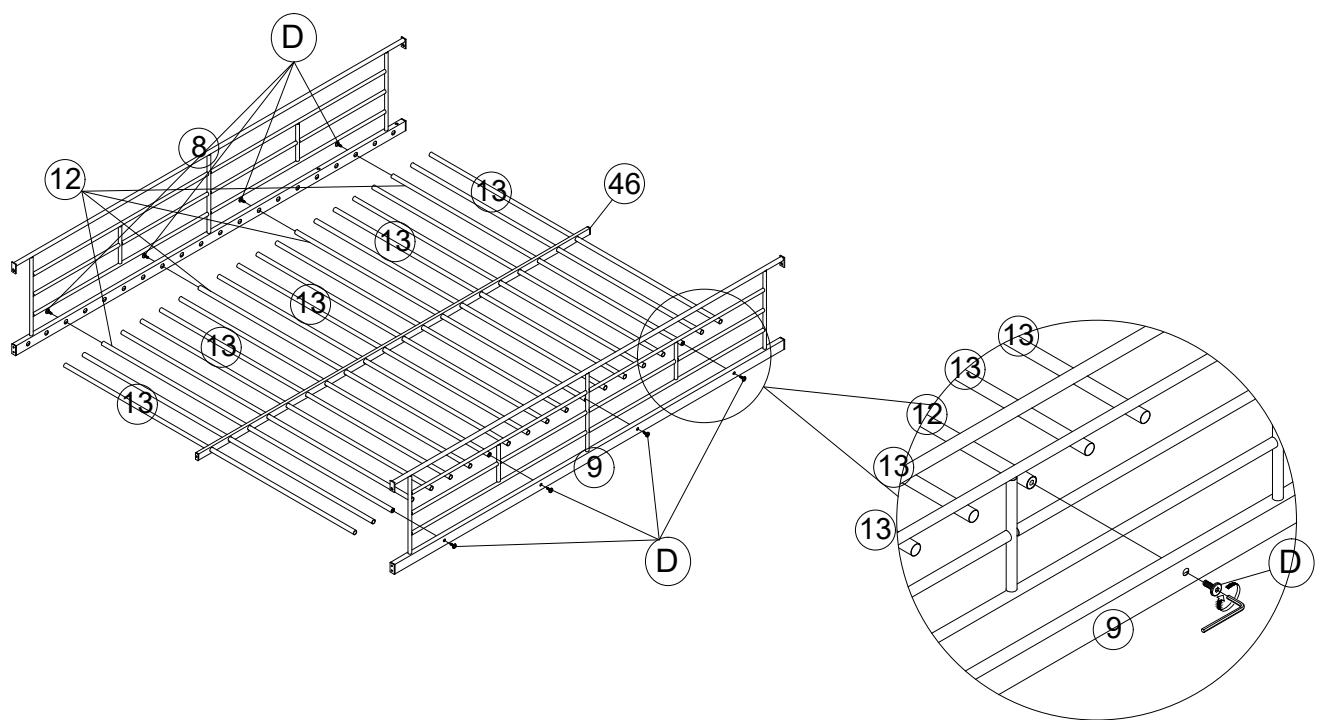
ITEM: N709P230754-N709P230756


STEP 1 (ÉTAPE 1)



B		1/4*55	9 pcs 9 pièces
---	---	--------	-------------------

STEP 2 (ÉTAPE 2)



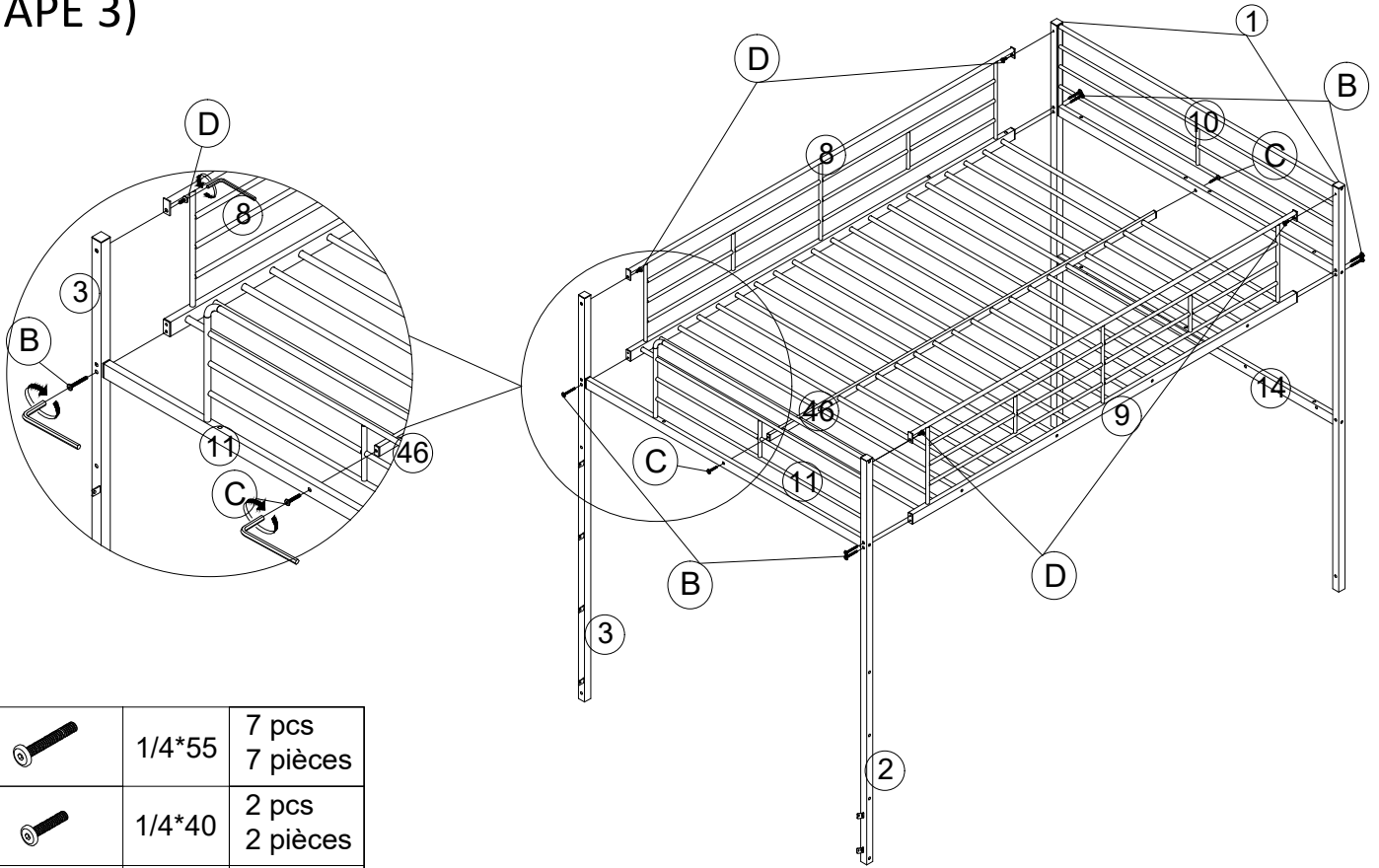
D		1/4*18	8 pcs 8 pièces
---	---	--------	-------------------




LOFT BED (LIT MEZZANINE)

ASSEMBLY INSTRUCTIONS (INSTRUCTIONS DE MONTAGE)

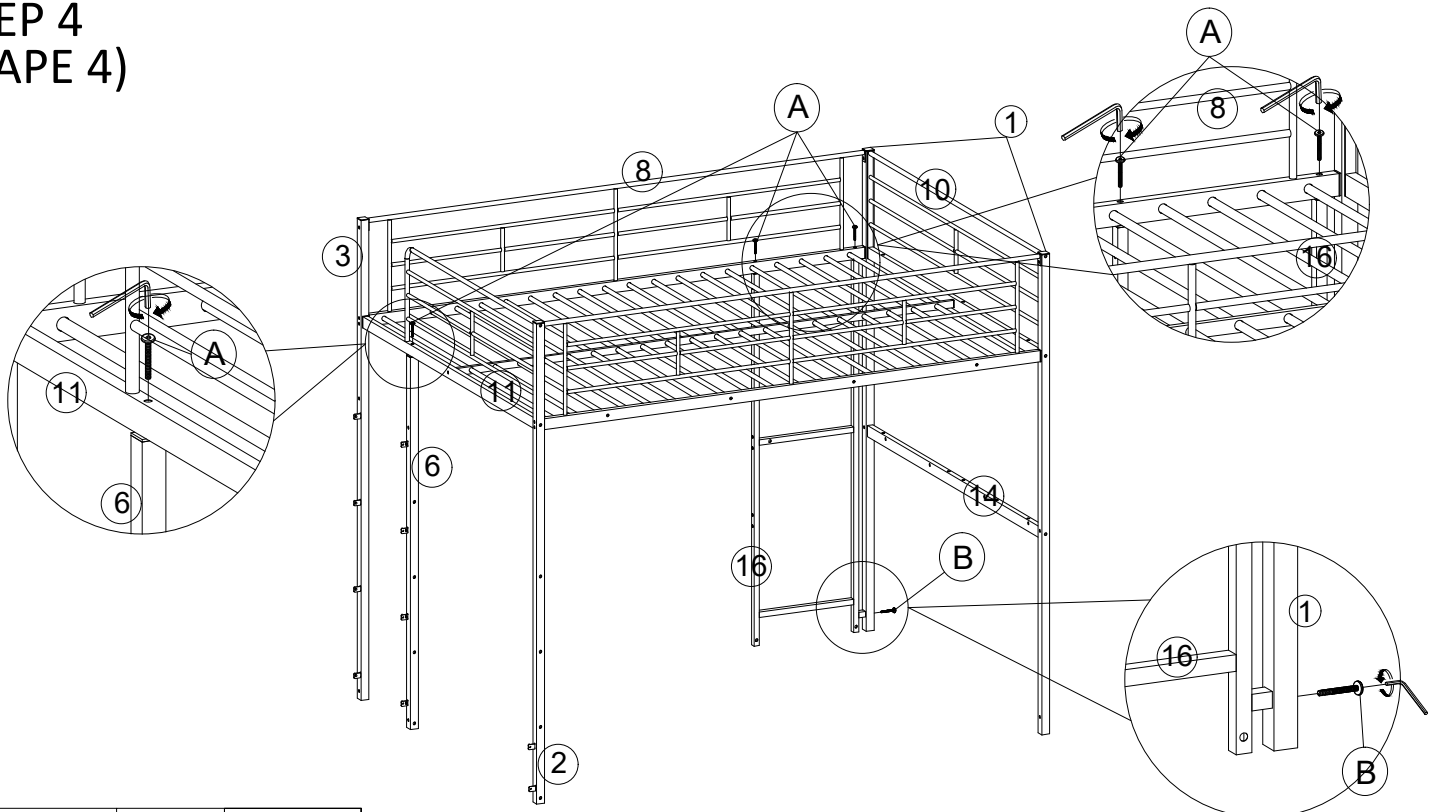
ITEM: N709P230754-N709P230756



STEP 3 (ÉTAPE 3)



B		1/4*55	7 pcs 7 pièces
C		1/4*40	2 pcs 2 pièces
D		1/4*18	4 pcs 4 pièces

STEP 4 (ÉTAPE 4)



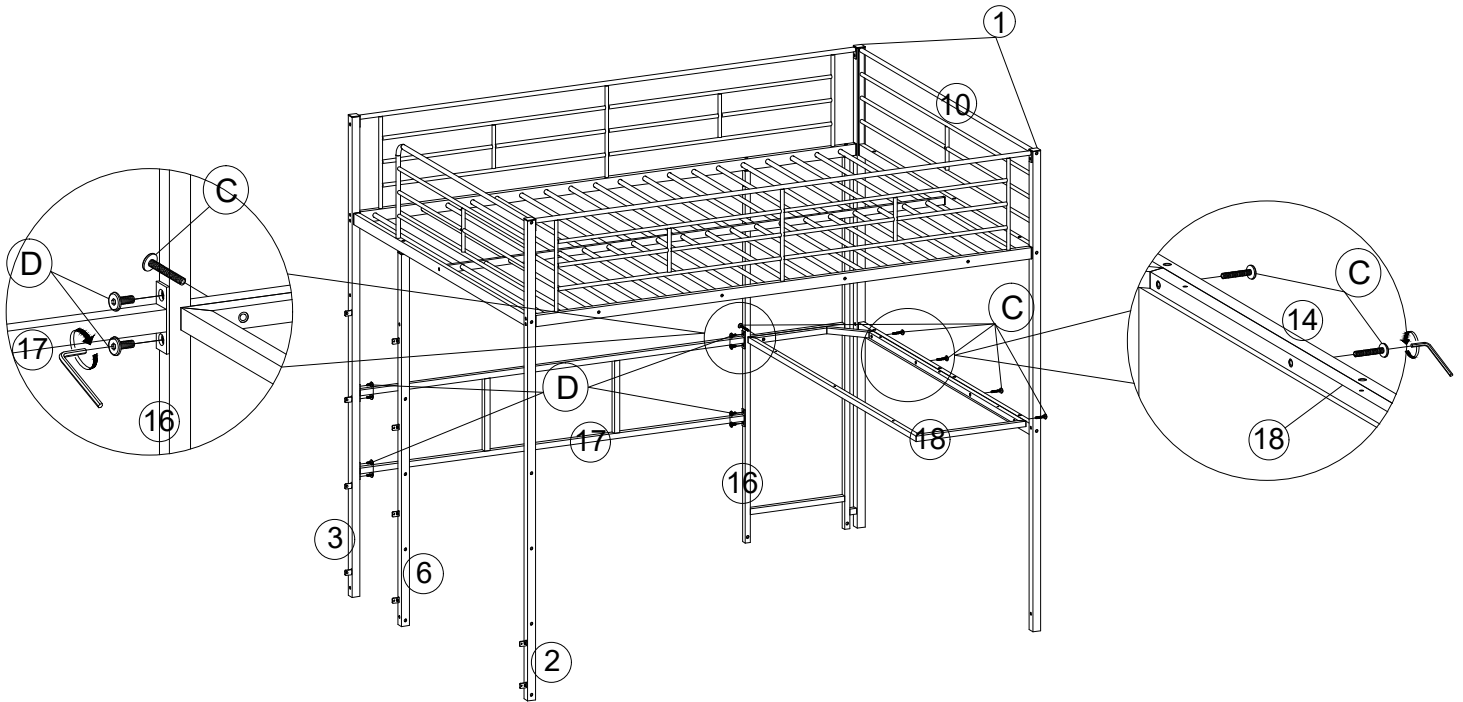
A		1/4*60	3 pcs 3 pièces
B		1/4*55	1 pc 1 pièce



LOFT BED (LIT MEZZANINE)

ASSEMBLY INSTRUCTIONS (INSTRUCTIONS DE MONTAGE)

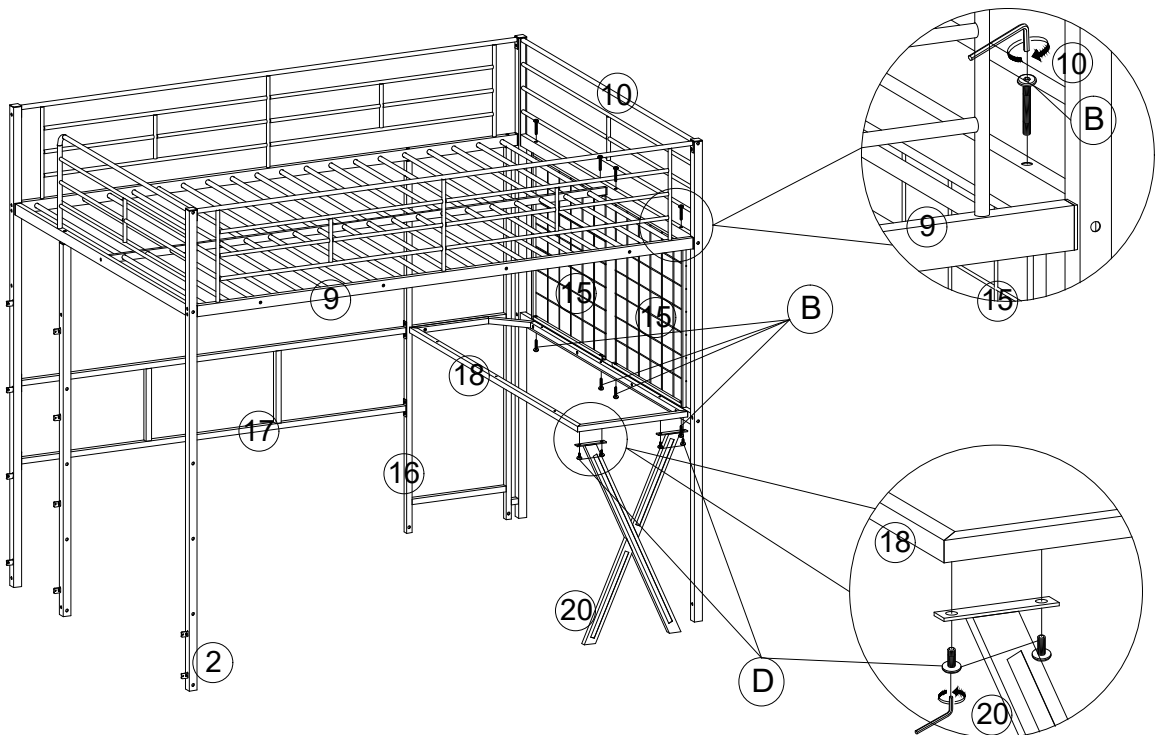
ITEM: N709P230754-N709P230756



STEP 5 (ÉTAPE 5)



C		1/4*40	5 pcs 5 pièces
D		1/4*18	8 pcs 8 pièces

STEP 6 (ÉTAPE 6)



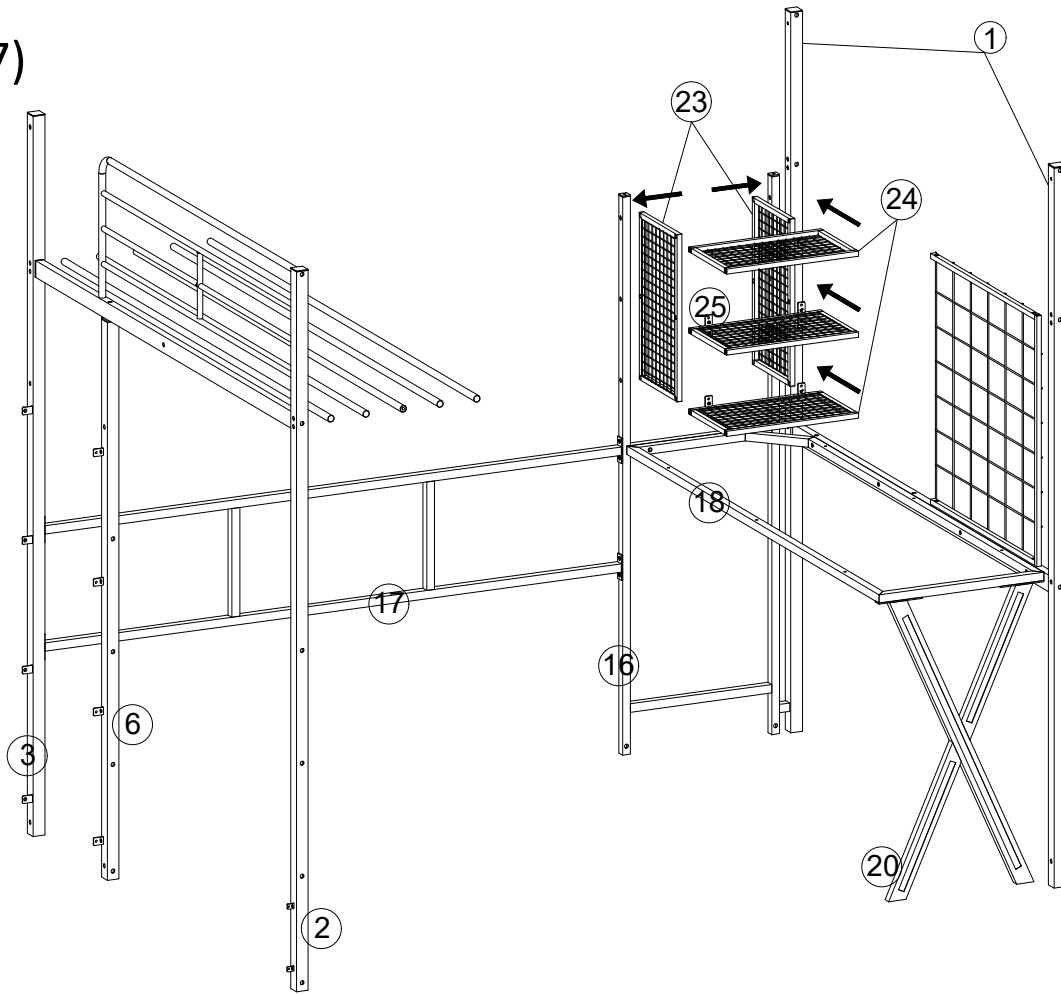
B		1/4*55	8 pcs 8 pièces
D		1/4*18	4 pcs 4 pièces

LOFT BED (LITMEZZANINE)

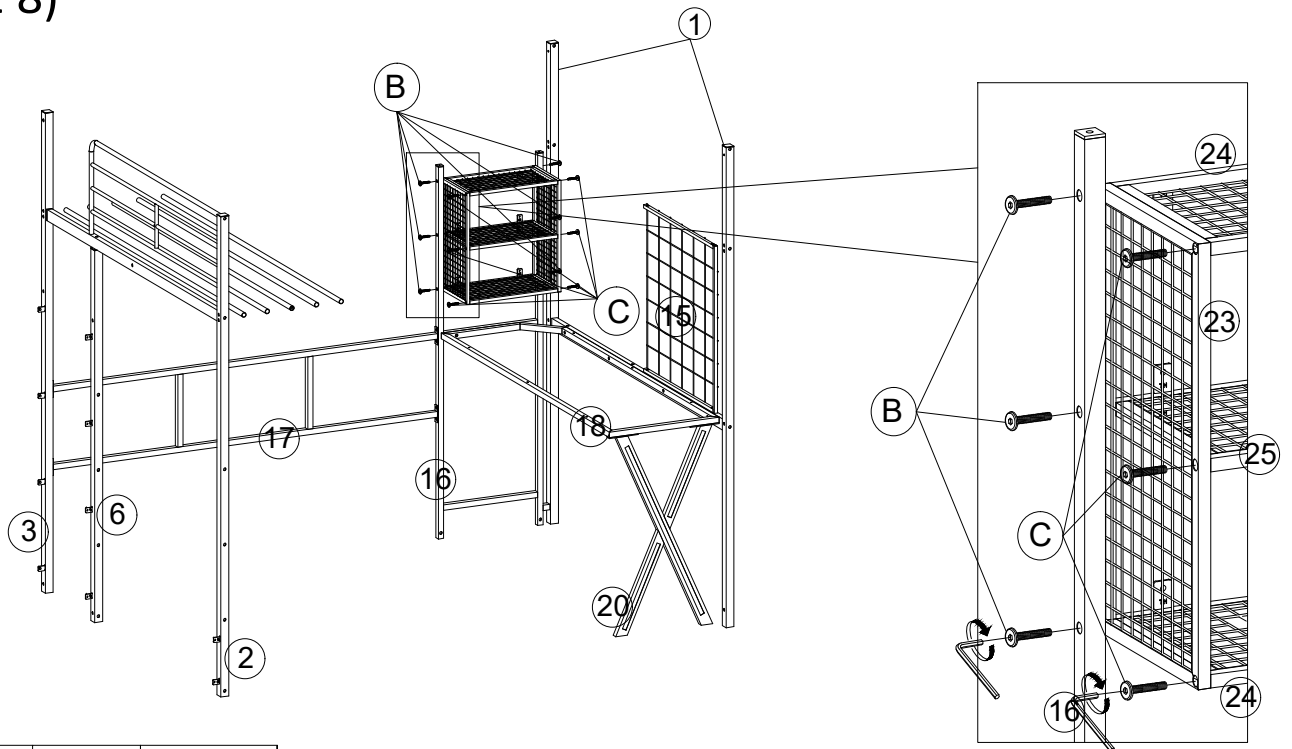
ASSEMBLY INSTRUCTIONS (INSTRUCTIONS DE MONTAGE)



ITEM: N709P230754-N709P230756

STEP 7 (ÉTAPE 7)



STEP 8 (ÉTAPE 8)



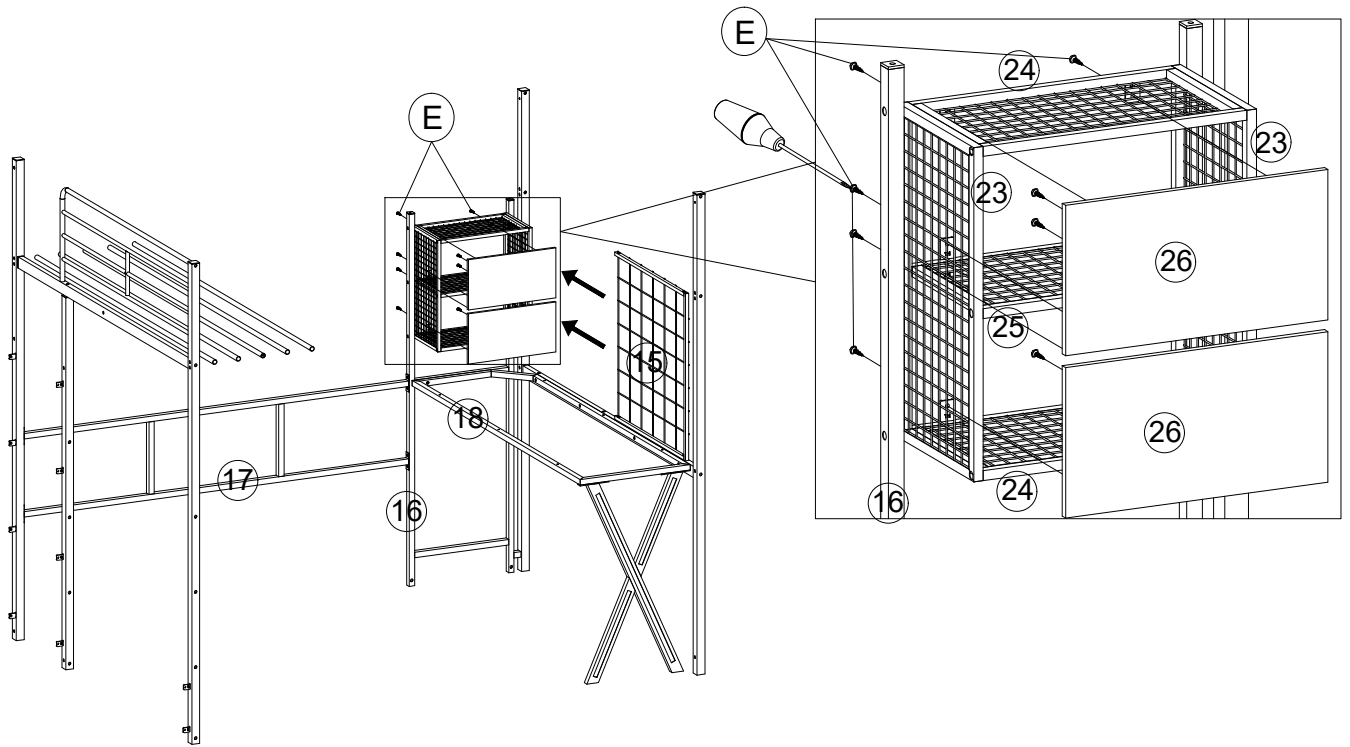
B		1/4*55	6 pcs 6 pièces
C		1/4*40	6 pcs 6 pièces


LOFT BED (LIT MEZZANINE)

ASSEMBLY INSTRUCTIONS (INSTRUCTIONS DE MONTAGE)

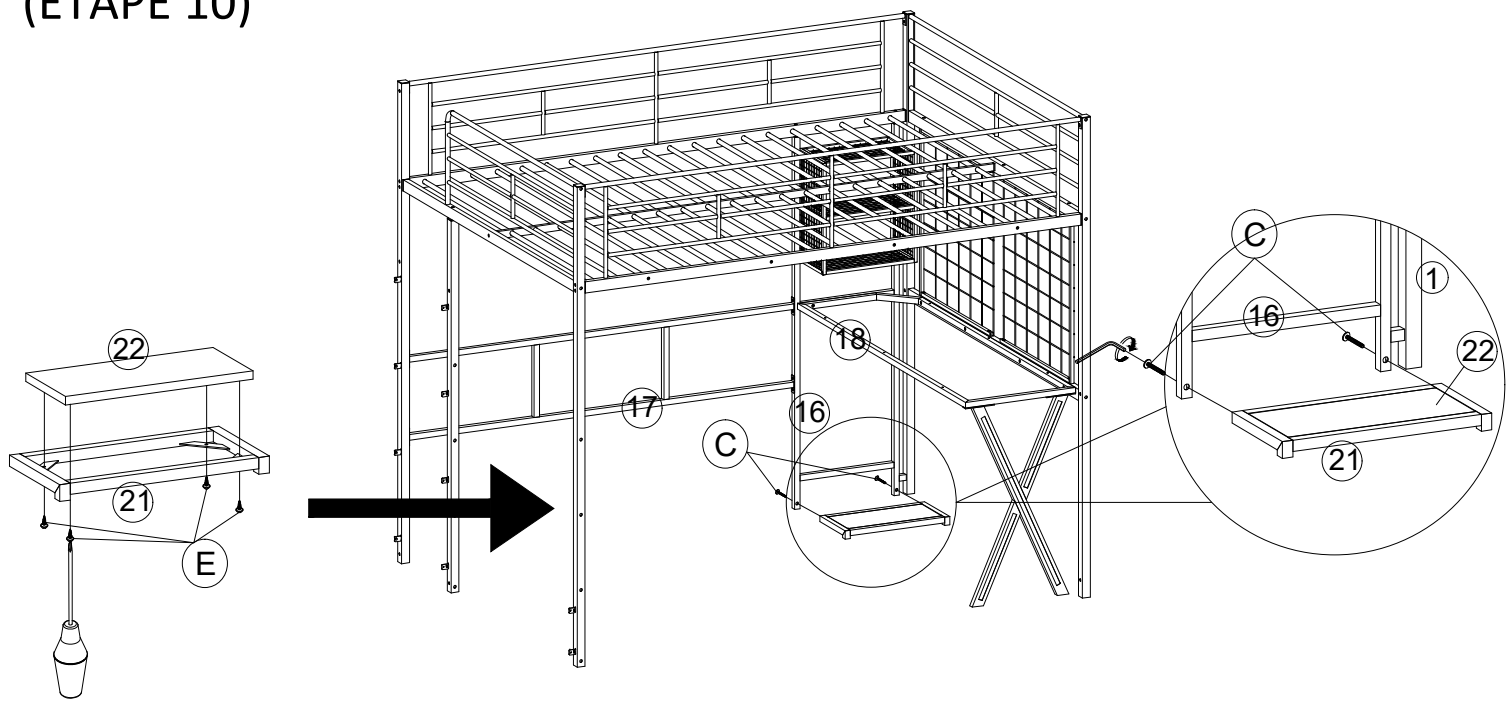
ITEM: N709P230754-N709P230756


STEP 9 (ÉTAPE 9)




E		#8*10	8 pcs 8 pièces
---	---	-------	-------------------

STEP 10 (ÉTAPE 10)



C		1/4*40	2 pcs 2 pièces
---	---	--------	-------------------

E		#8*10	4 pcs 4 pièces
---	---	-------	-------------------

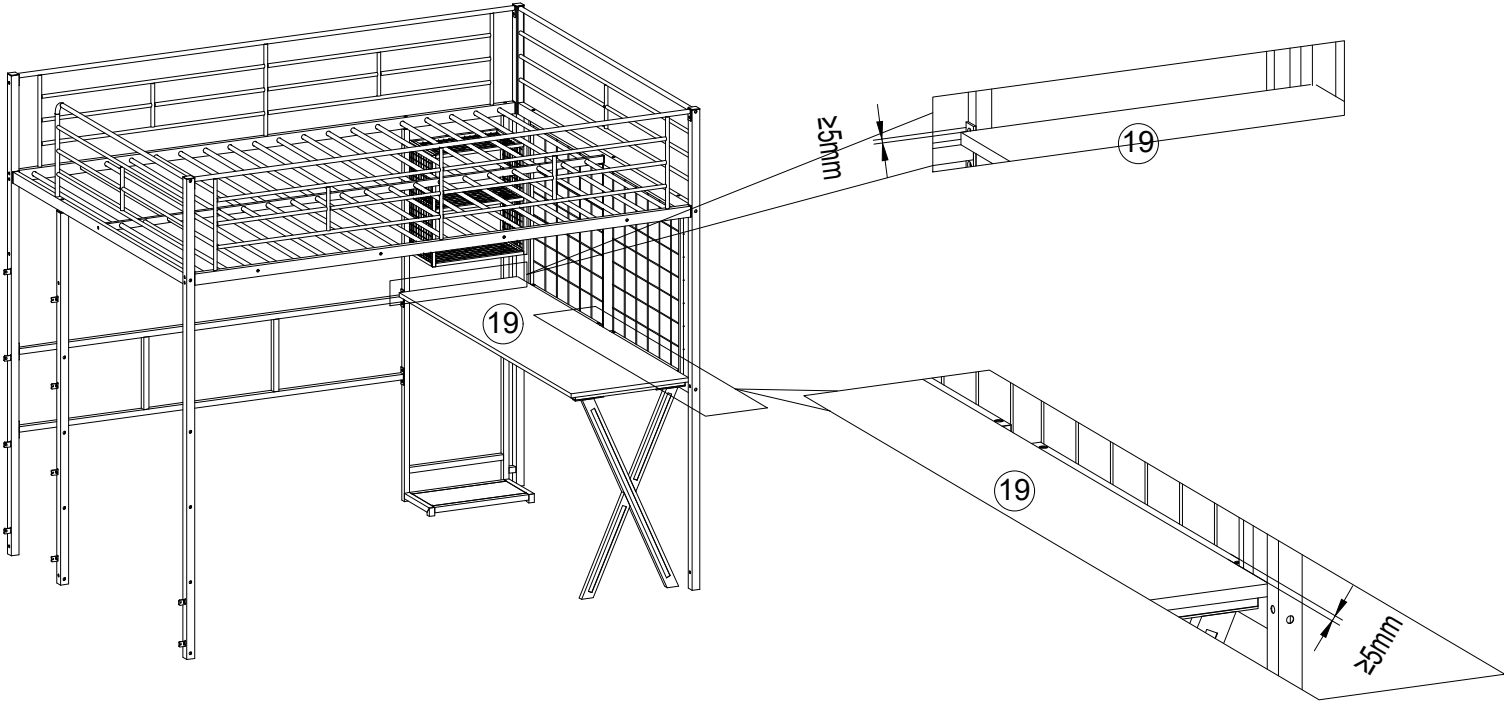
LOFT BED (LIT MEZZANINE)

ASSEMBLY INSTRUCTIONS (INSTRUCTIONS DE MONTAGE)

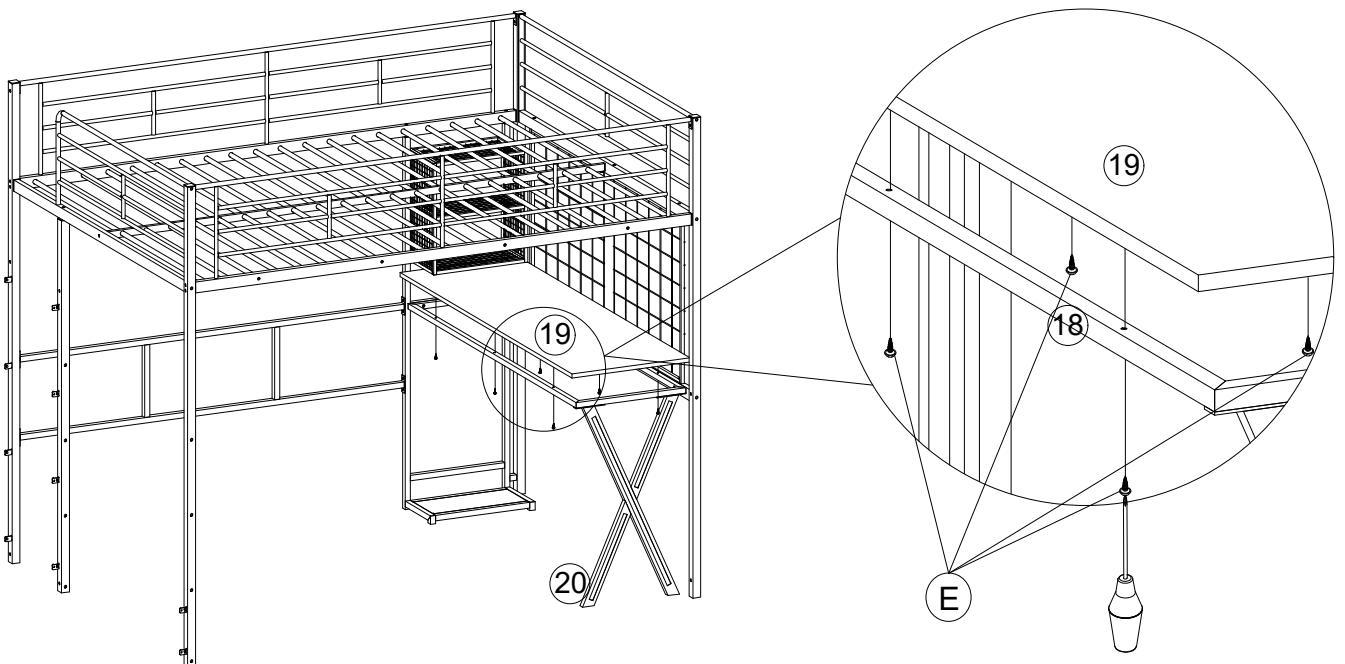
ITEM: N709P230754-N709P230756

STEP 11 (ÉTAPE 11)

Note: The distance between the table top and around the parts is at least 5mm to stick the light strip.
(Remarque : Remarque : La distance entre le plateau de la table et autour des pièces est d'au moins 5 mm pour coller la bande lumineuse).



STEP 12 (ÉTAPE 12)



(E)



#8*10

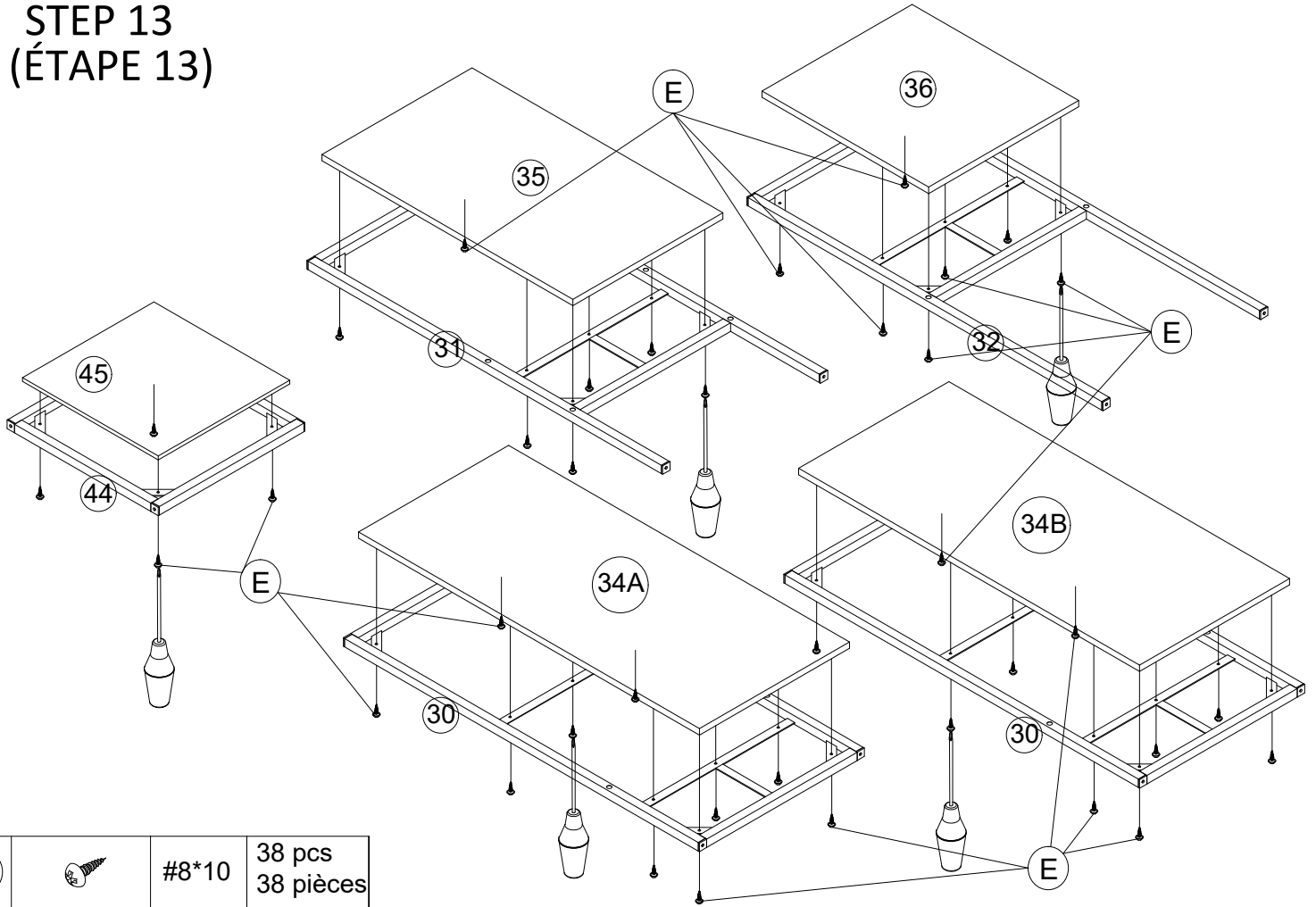
6 pcs
6 pièces


LOFT BED (LIT MEZZANINE)

ASSEMBLY INSTRUCTIONS (INSTRUCTIONS DE MONTAGE)

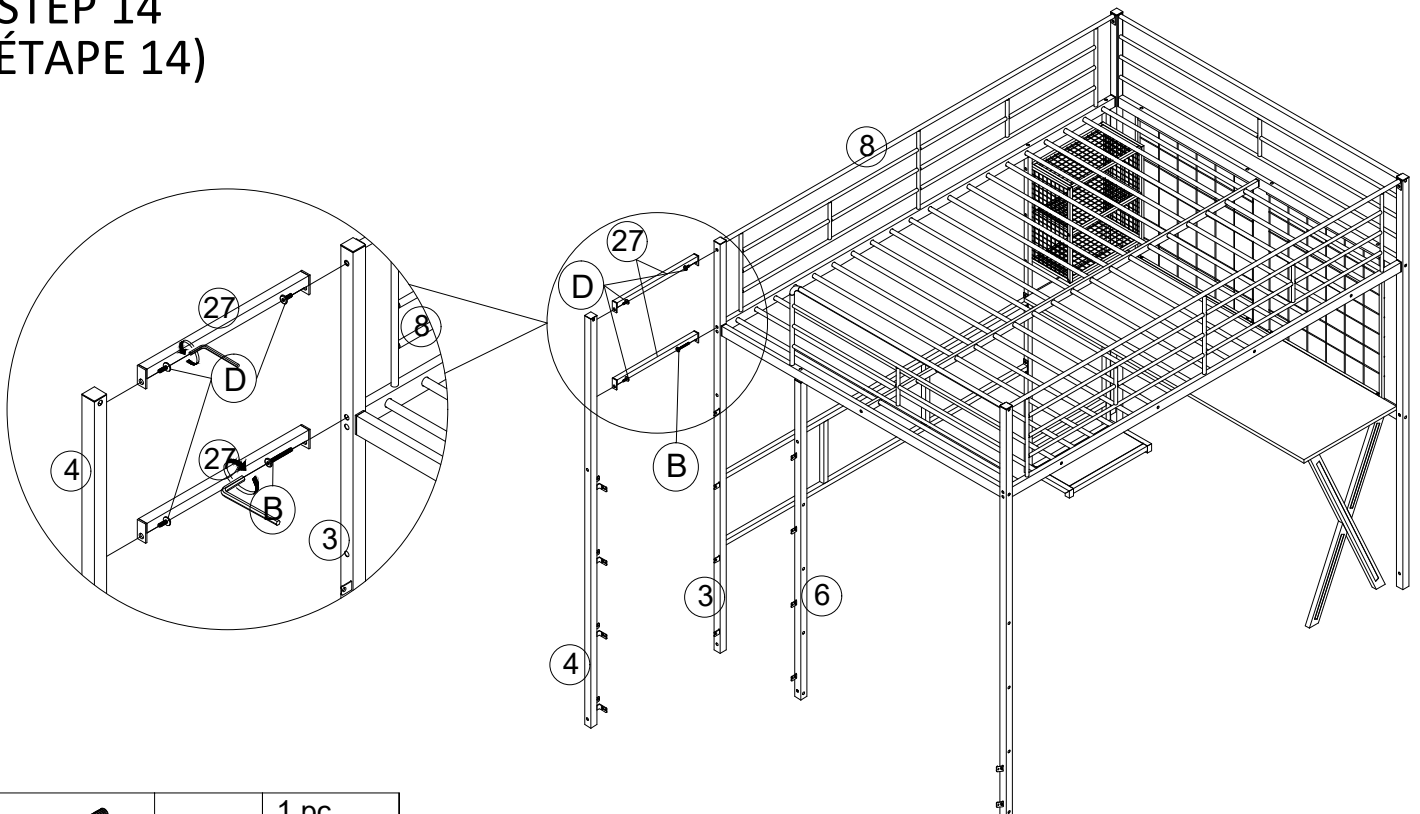
ITEM: N709P230754-N709P230756



STEP 13 (ÉTAPE 13)



E		#8*10	38 pcs 38 pièces
---	---	-------	---------------------

STEP 14 (ÉTAPE 14)



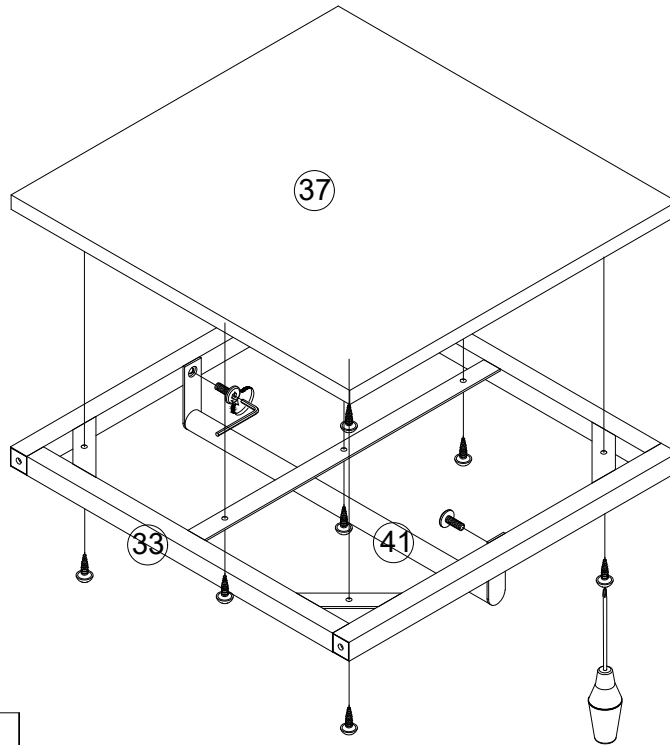
B		1/4*55	1 pc 1 pièce
D		1/4*18	3 pcs 3 pièces



LOFT BED (LIT MEZZANINE)

ASSEMBLY INSTRUCTIONS (INSTRUCTIONS DE MONTAGE)

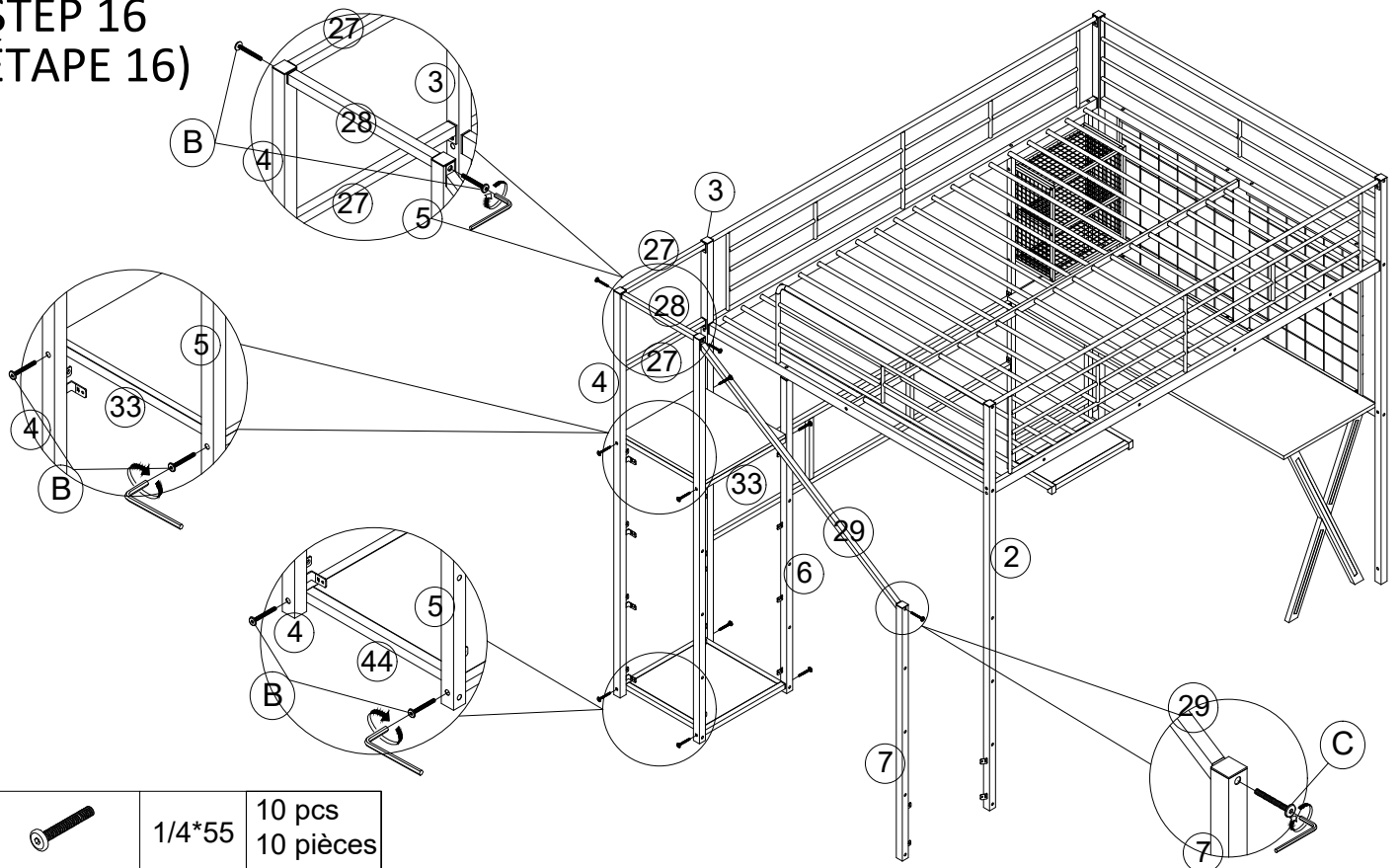
ITEM: N709P230754-N709P230756



STEP 15 (ÉTAPE 15)



D		1/4*18	2 pcs 2 pièces
E		#8*10	7 pcs 7 pièces

STEP 16 (ÉTAPE 16)



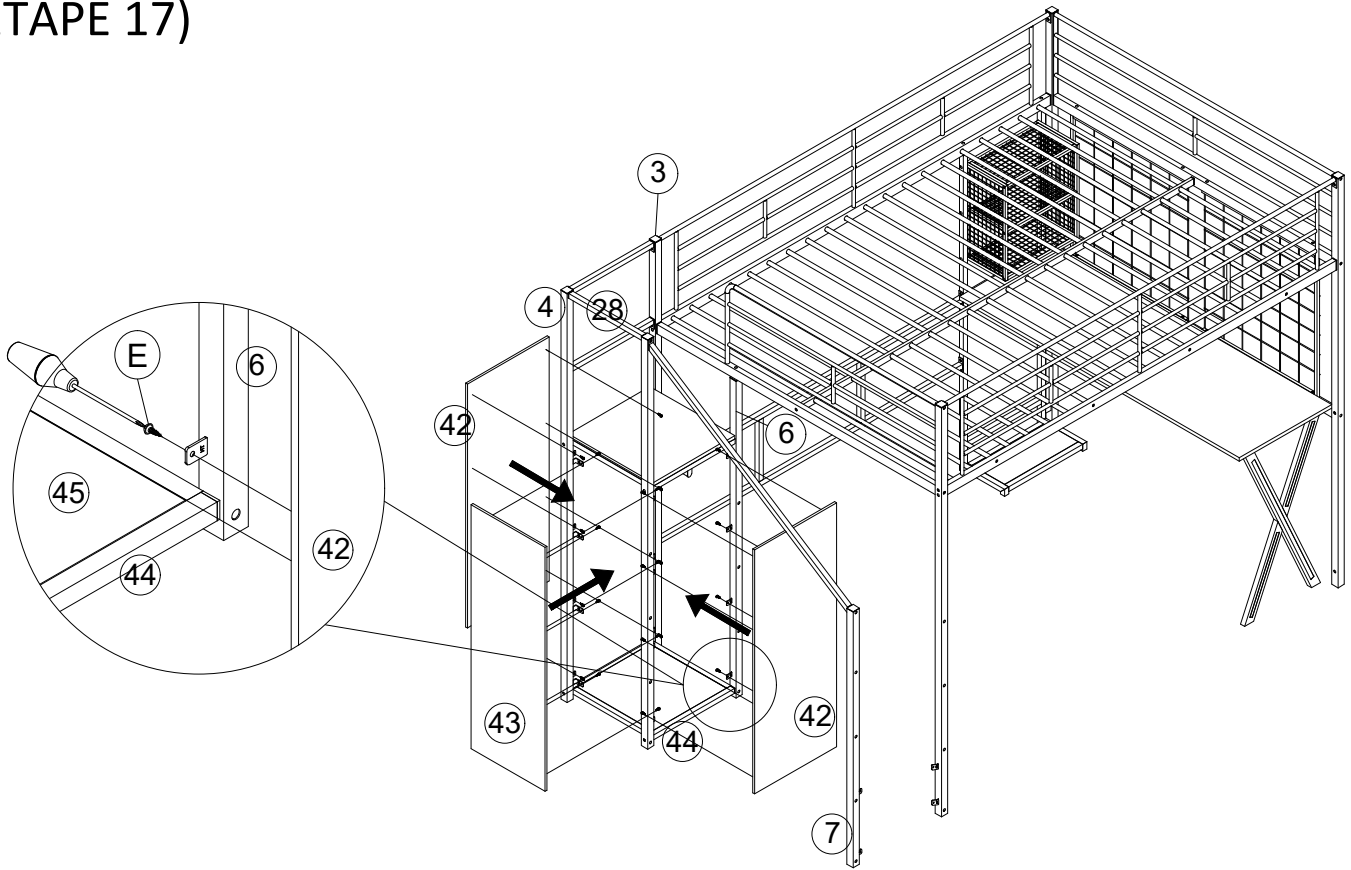
B		1/4*55	10 pcs 10 pièces
C		1/4*40	1 pc 1 pièce


LOFT BED (LIT MEZZANINE)

ASSEMBLY INSTRUCTIONS (INSTRUCTIONS DE MONTAGE)

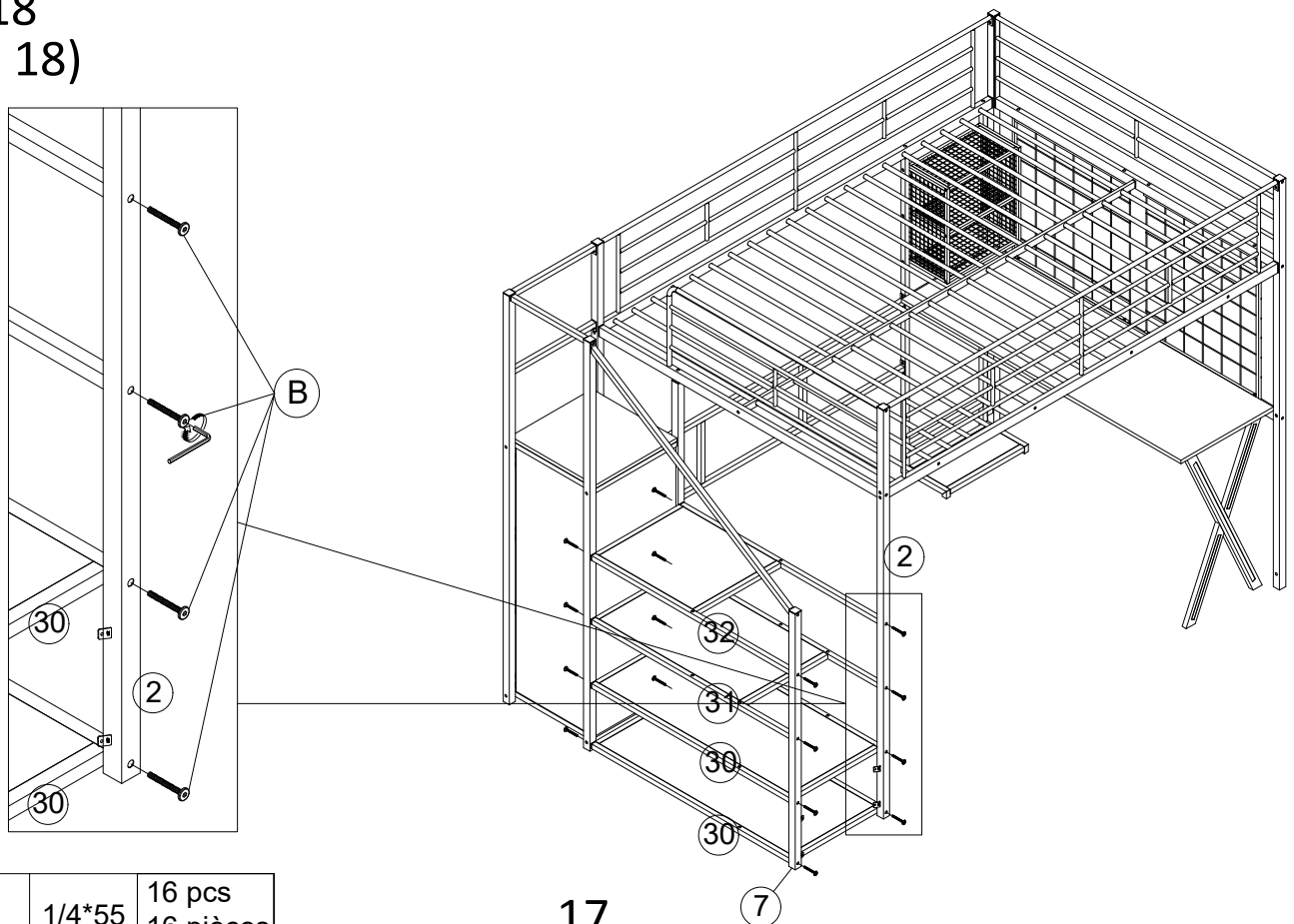
ITEM: N709P230754-N709P230756


STEP 17 (ÉTAPE 17)



E		#8*10	24 pcs 24 pièces
---	---	-------	---------------------

STEP 18 (ÉTAPE 18)



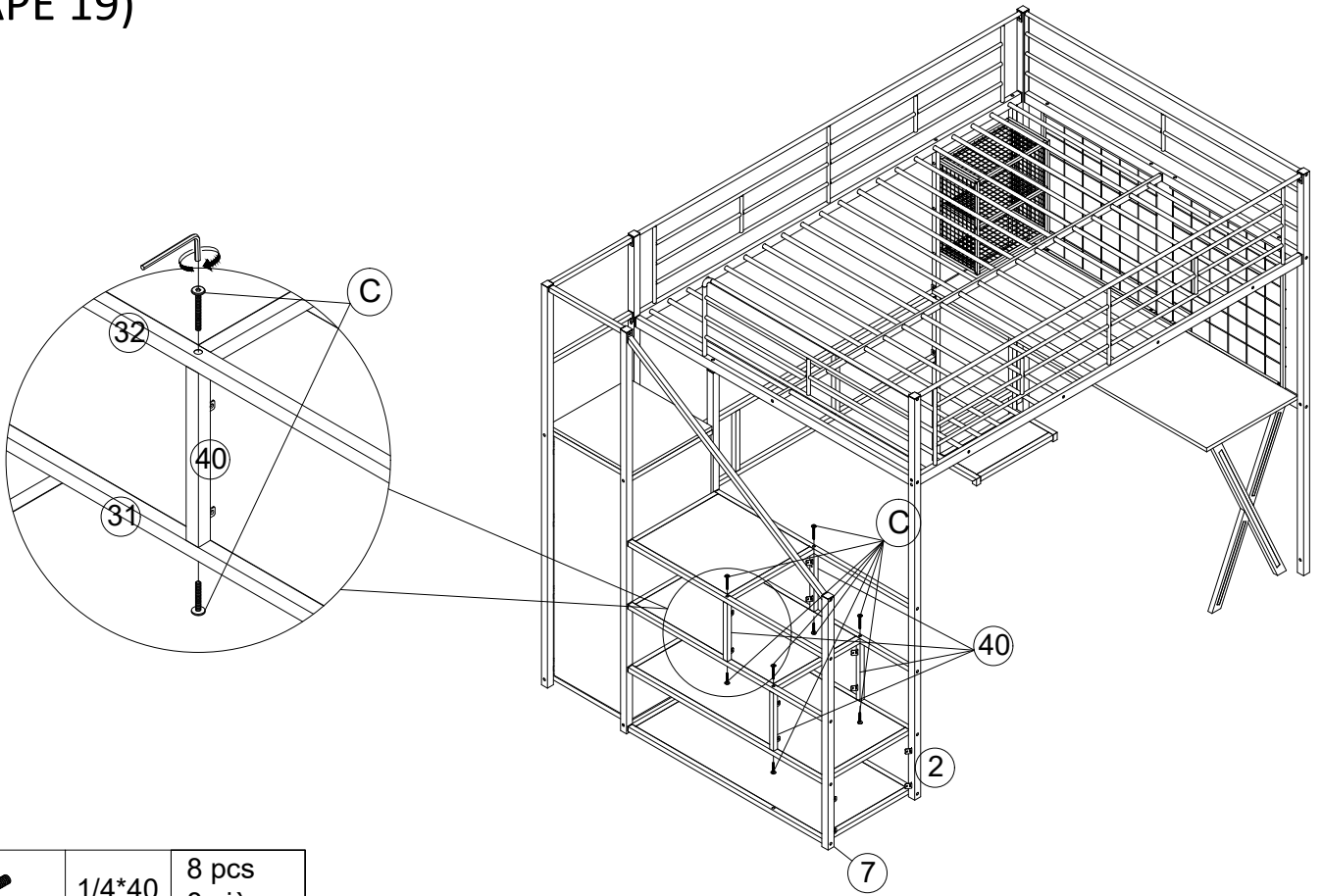
B		1/4*55	16 pcs 16 pièces
---	---	--------	---------------------


LOFT BED (LIT MEZZANINE)

ASSEMBLY INSTRUCTIONS (INSTRUCTIONS DE MONTAGE)

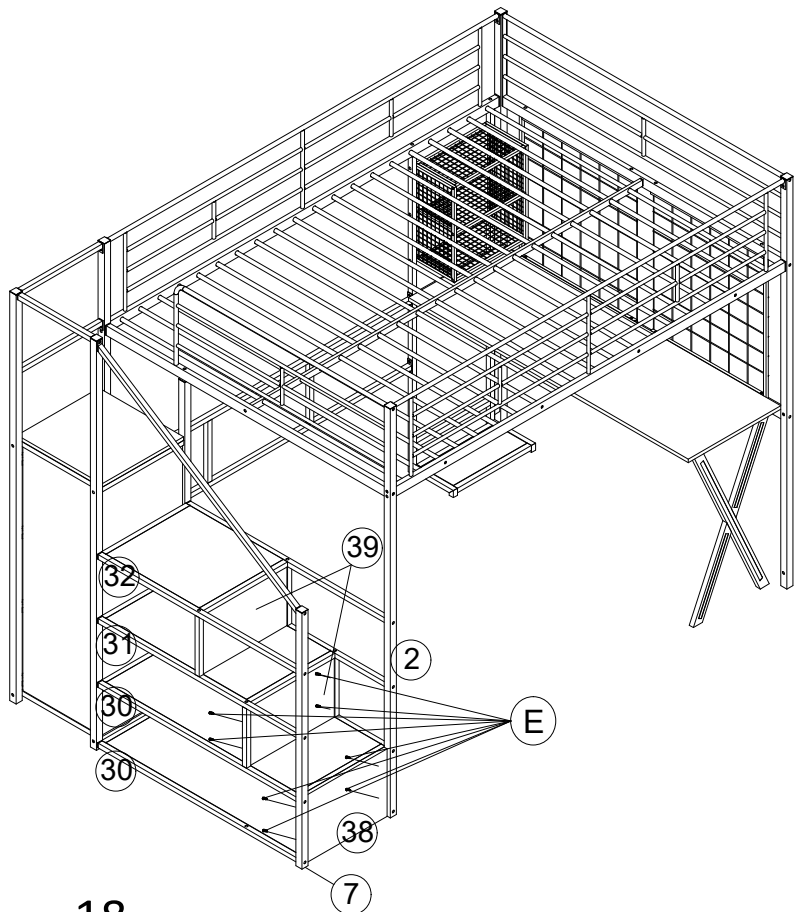
ITEM: N709P230754-N709P230756


STEP 19 (ÉTAPE 19)



C		1/4*40	8 pcs 8 pièces
---	---	--------	-------------------

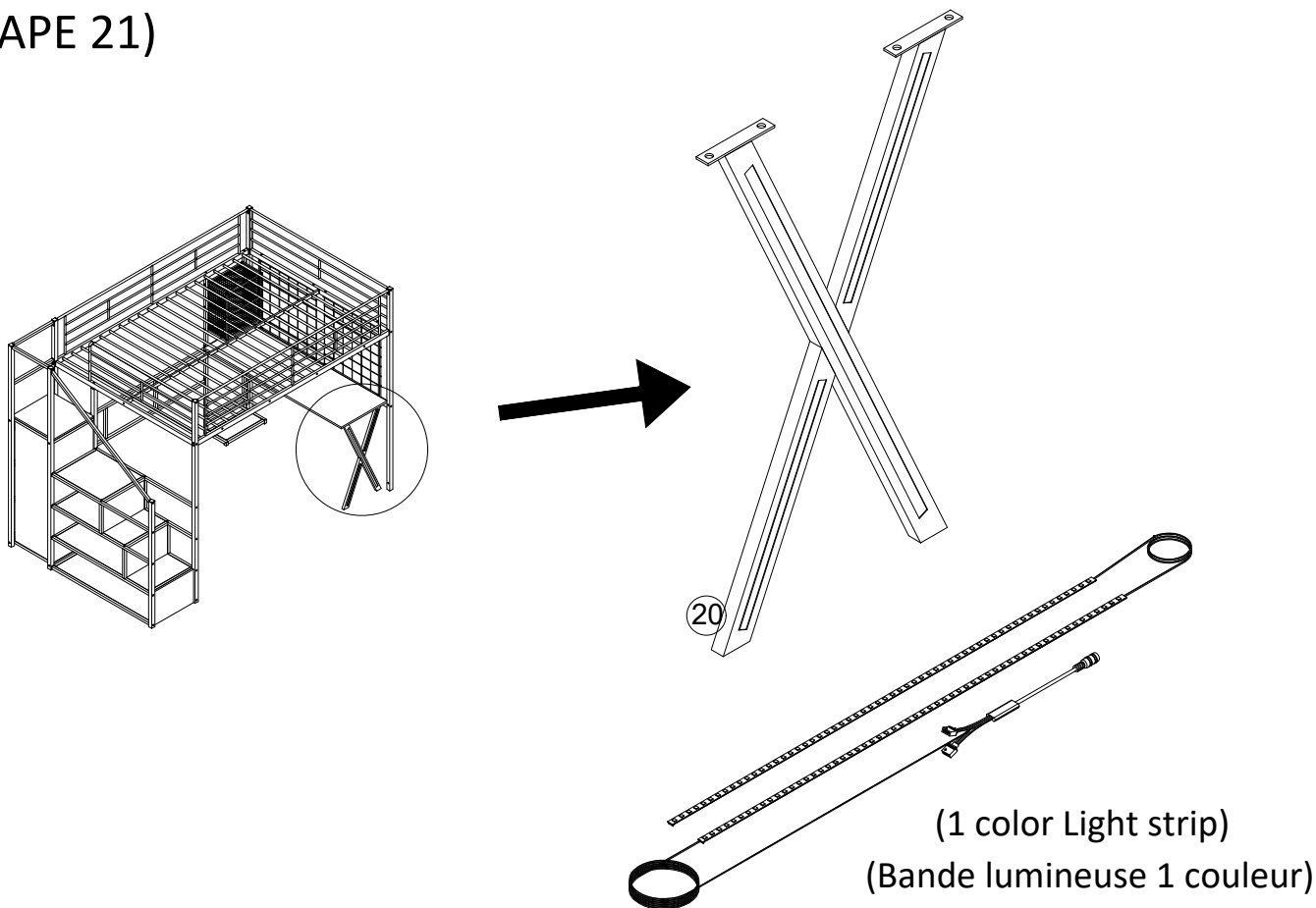
STEP 20 (ÉTAPE 20)



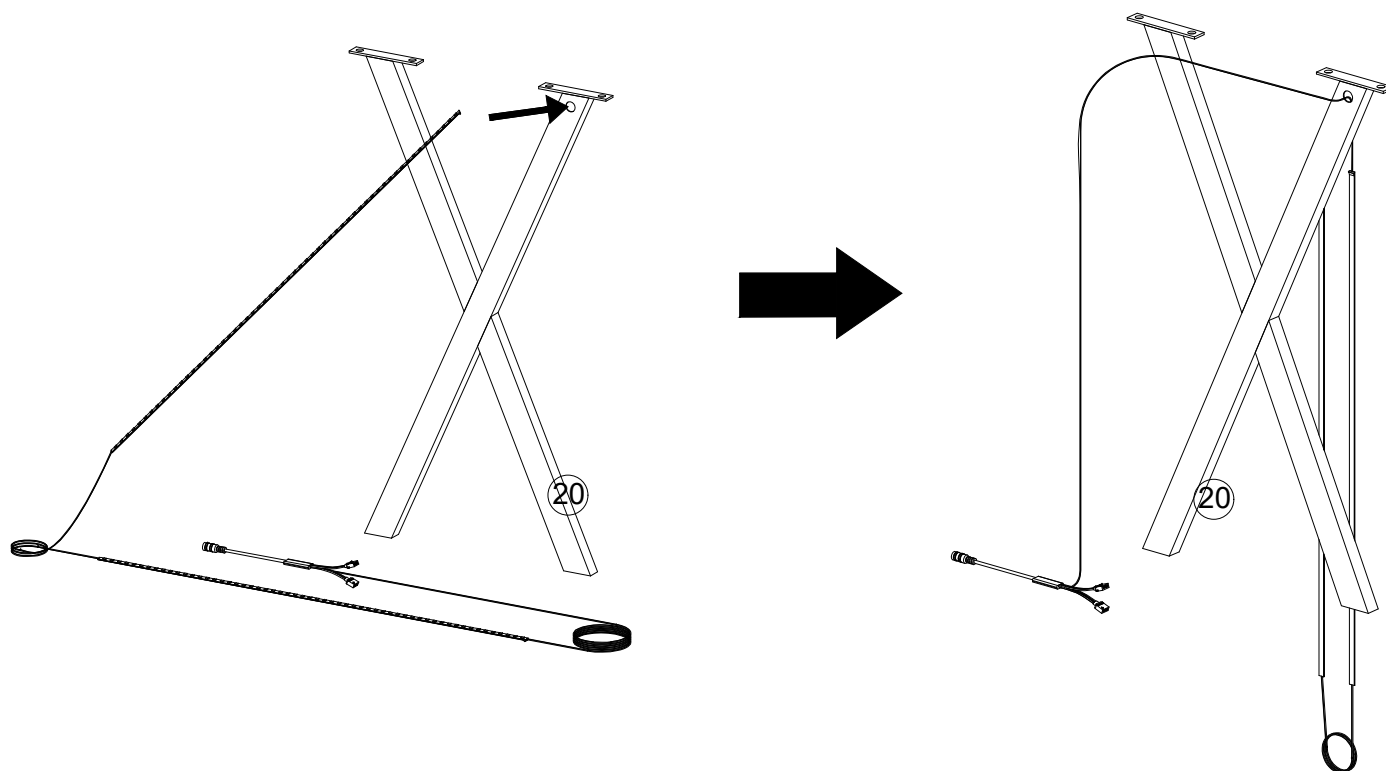
E		#8*10	12 pcs 12 pièces
---	---	-------	---------------------

LOFT BED (LIT MEZZANINE)
ASSEMBLY INSTRUCTIONS (INSTRUCTIONS DE MONTAGE)
ITEM: N709P230754-N709P230756

STEP 21
(ÉTAPE 21)



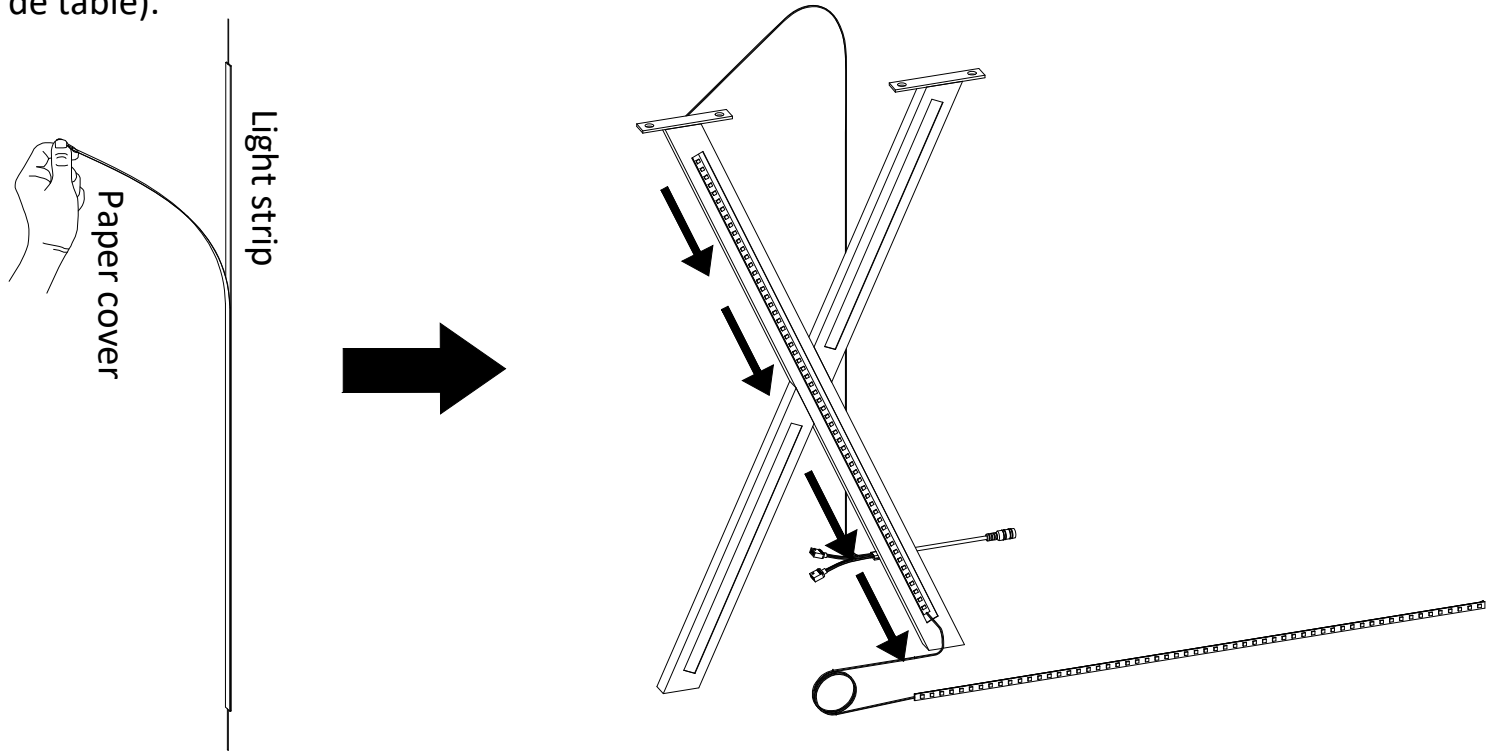
STEP 22
(ÉTAPE 22)



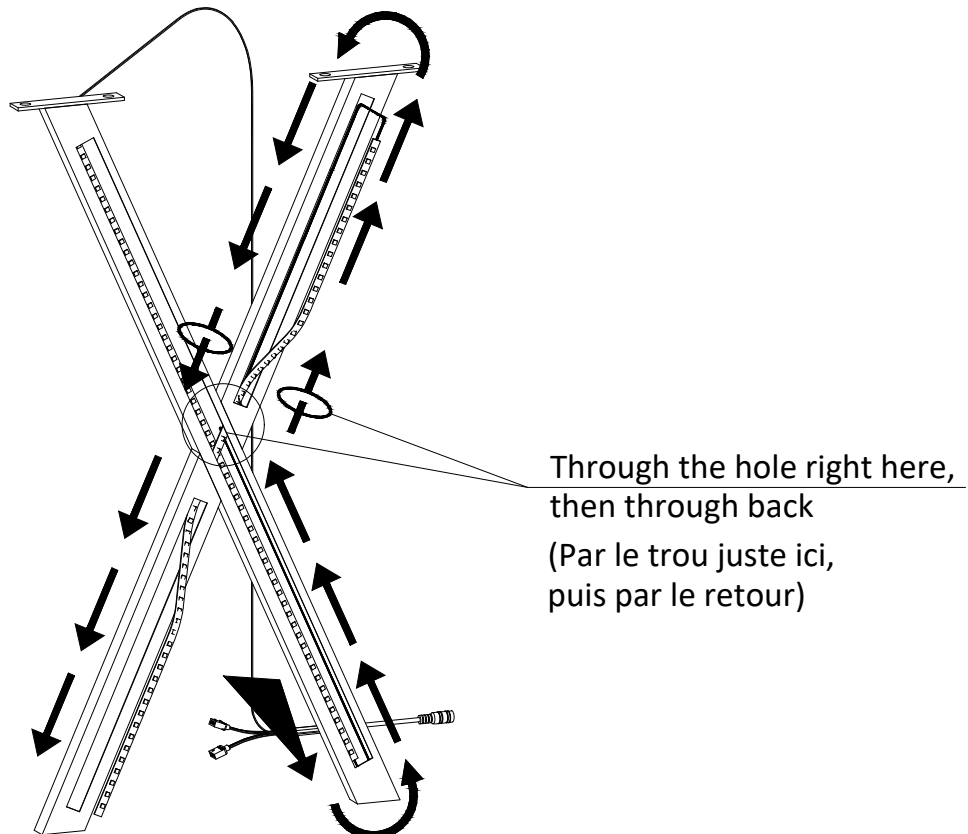
LOFT BED (LIT MEZZANINE)
ASSEMBLY INSTRUCTIONS (INSTRUCTIONS DE MONTAGE)
ITEM: N709P230754-N709P230756

STEP 23
(ÉTAPE 23)

Remove the paper cover behind the light strip to stick it inside of the table leg.
(Retirez le cache en papier derrière la bande lumineuse pour le coller à l'intérieur du pied de table).

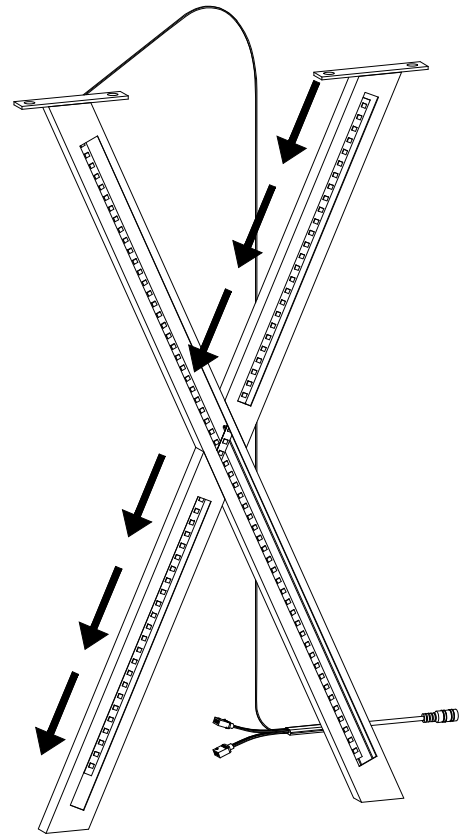
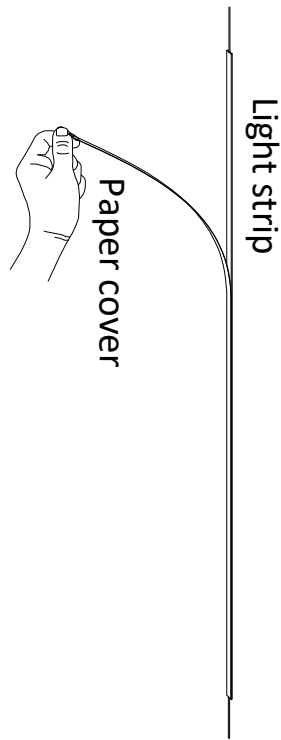


STEP 24
(ÉTAPE 24)



LOFT BED (LIT MEZZANINE)
ASSEMBLY INSTRUCTIONS (INSTRUCTIONS DE MONTAGE)
ITEM: N709P230754-N709P230756

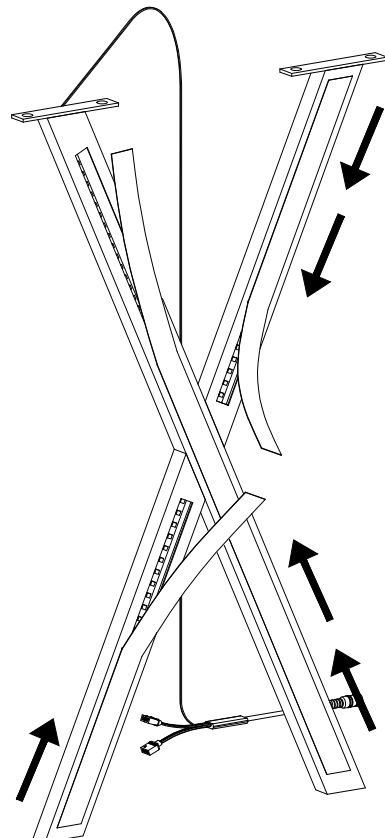
STEP 25
(ÉTAPE 25)



STEP 26
(ÉTAPE 26)

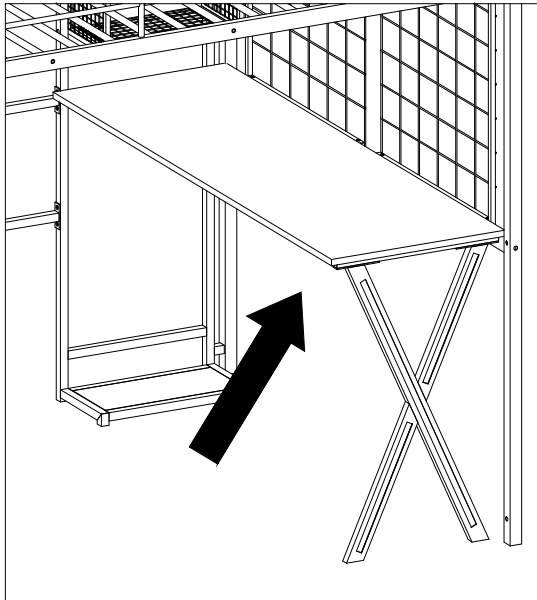
Remove the paper cover behind the decal paper to stick it in front of the table leg.

(Retirez le cache papier derrière le papier autocollant pour le coller devant le pied de table.)

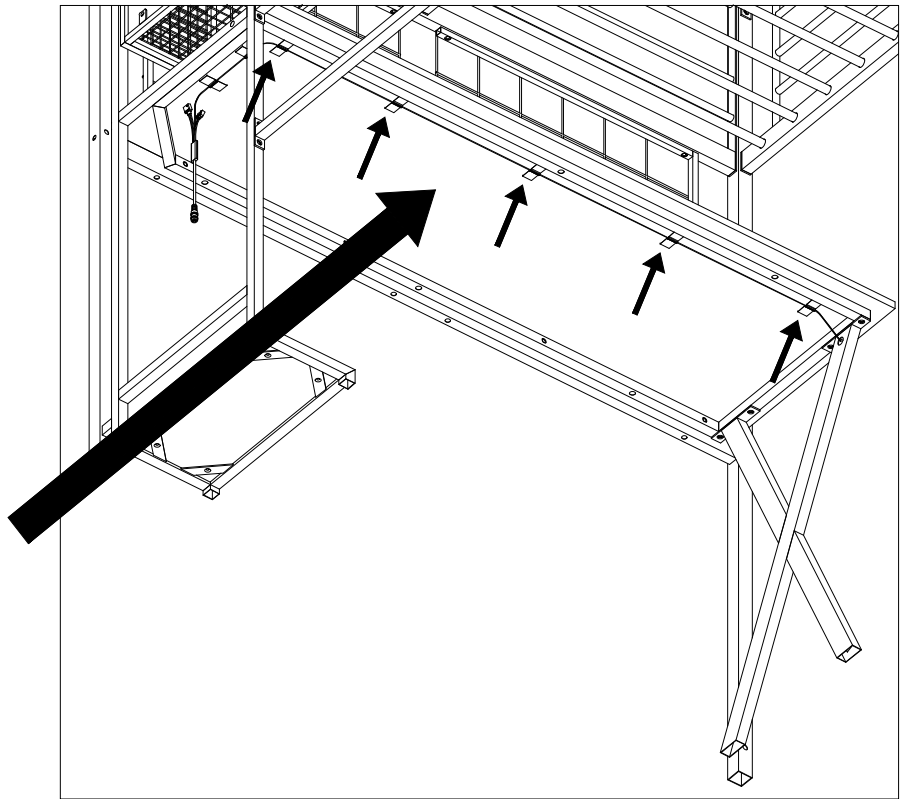


LOFT BED (LIT MEZZANINE)
ASSEMBLY INSTRUCTIONS (INSTRUCTIONS DE MONTAGE)
ITEM: N709P230754-N709P230756

STEP 27
(ÉTAPE 27)



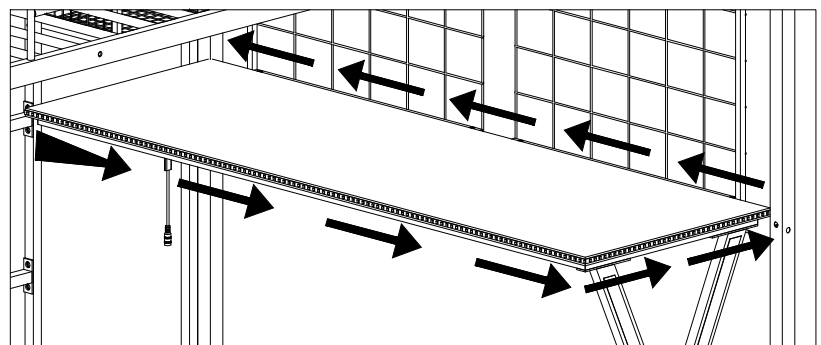
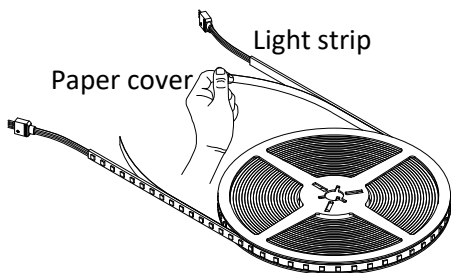
Look at under the table
(Regarde sous la table)



Stick the wire under the table with tape
(Collez le fil sous la table avec du ruban adhésif)

STEP 28
(ÉTAPE 28)

Remove the paper cover behind the light strip to stick it around table top.
(Retirez le couvercle en papier derrière la bande lumineuse pour le coller autour du dessus de la table).



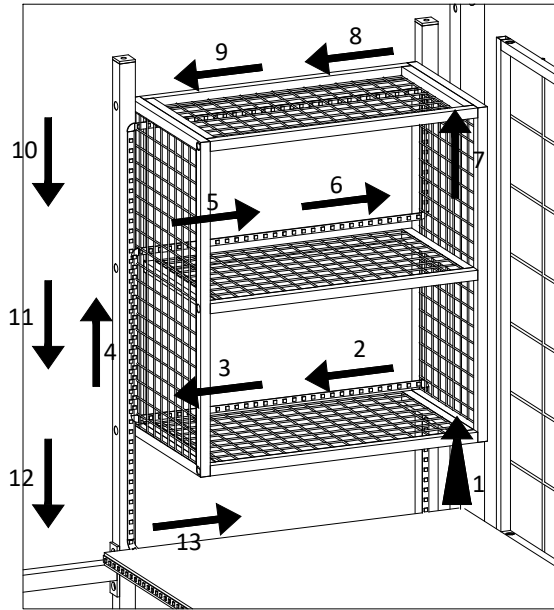
LOFT BED (LIT MEZZANINE)

ASSEMBLY INSTRUCTIONS (INSTRUCTIONS DE MONTAGE)

ITEM: N709P230754-N709P230756

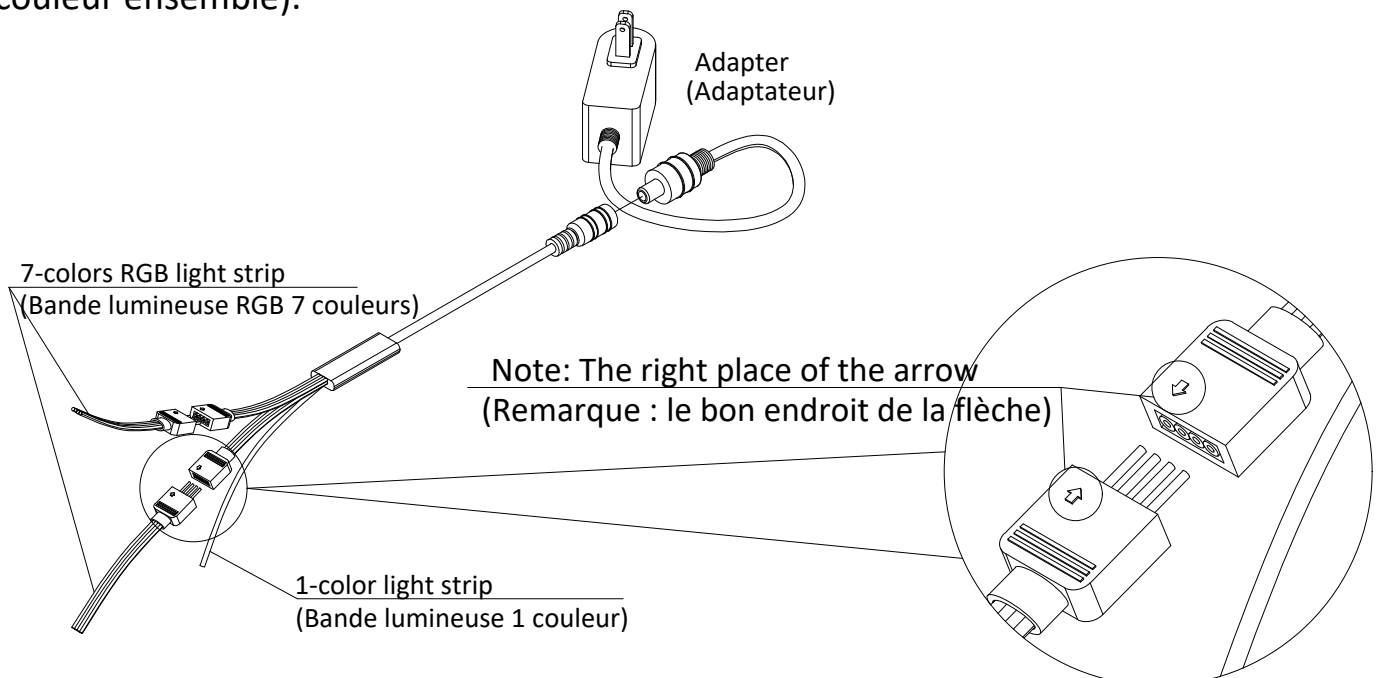
STEP 29 (ÉTAPE 29)

Remove the paper cover behind the light strip to stick it inside and around the shelf.
(Retirez le couvercle en papier derrière la bande lumineuse pour le coller à l'intérieur et autour de l'étagère).



STEP 30 (ÉTAPE 30)

Connect the adapter, 7-colors RGB light strip and 1-color light strip together.
(Connectez l'adaptateur, la bande lumineuse RGB 7-couleurs et la bande lumineuse 1-couleur ensemble).



LOFT BED (LIT MEZZANINE)
ASSEMBLY INSTRUCTIONS (INSTRUCTIONS DE MONTAGE)
ITEM: N709P230754-N709P230756

COMPLETE
(COMPLÈTE)

