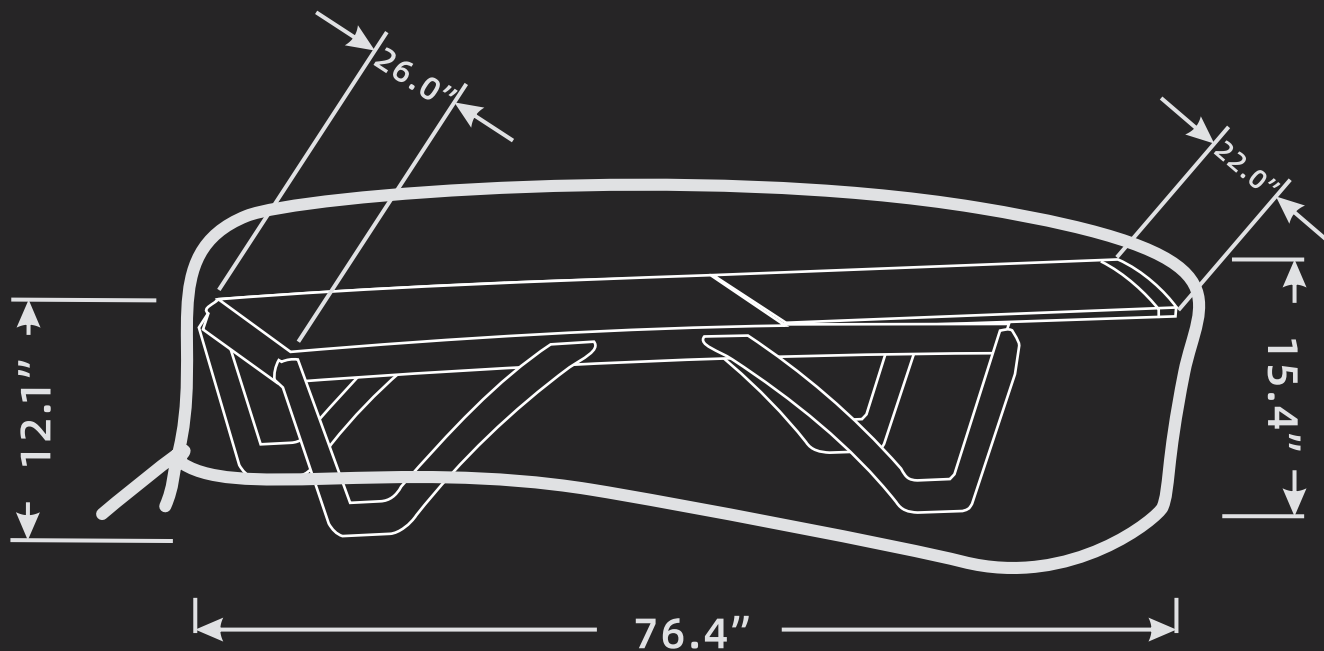


# Protective cover for patio chaise lounge



\*Résiste aux intempéries / \*Bestand tegen slecht weer (UV, regen) / \*Resiste a las inclemencias / \*Resistente al maltempo (UV, pioggia) / **\*Weather-resistant (UV rays, rain)**

\*Resistente a condições atmosféricas adversas (raios UV e chuva) / \*Odporność na brzydką pogodę (promieniowanie UV, deszcz)

\*Kötü hava koşullarına dayanıklıdır (UV, yağmur) / \*Rezistă la condiții meteorologice nefavorabile (UV, ploaie)

مقاوم للظروف الجوية السيئة

\*\*Système de serrage / \*\*Vastklemsysteem / \*\*Sistema de sujeción / \*\*Sistema di chiusura / **\*\*Tightening system** / \*\*Sistema de bloqueio / \*\*System zaciskowy

\*\*Sıkıştırma sistemi / \*\*Sistem de strângere

نظام شد



**Composition / Samenstelling / Composición / Composizione / Composição / Skład / Bileşim / Compoziție / المكونات**

Ⓔ Toile 100% polyester 330 g/m<sup>2</sup>. Enduction PVC. / Ⓗ Zeil 100% polyester 330g/m<sup>2</sup>. Pvc-bekleding. / Ⓔ Lona 100 % poliéster 330g/m<sup>2</sup>. Revestimiento de PVC. / Ⓘ Tela in 100% poliester 330g/m<sup>2</sup>. Rivestimento in PVC. / Ⓒ **100% polyester fabric, 330g/m<sup>2</sup>. PVC coating.** / Ⓔ Lona 100% poliéster 330g/m<sup>2</sup> Revestimento em PVC. / Ⓔ Tkanina 100% poliester 330g/m<sup>2</sup>. Powleczenie PCV. / Ⓔ 330g/m<sup>2</sup> %100 polyester kumaş. PVC kaplama. / Ⓔ Material 100% poliester, 330g/m<sup>2</sup>. Strat PVC.

Ⓔ قماش 100% بوليستر 300 جرام/متر مربع. تغطية PVC



**Mode d'emploi / Gebruiksaanwijzing / Modo de empleo / Istruzioni per l'uso / Instructions for use**

**Modo de utilização / Instrukcja obsługi / Kullanım kılavuzu / Informații de utilizare / طريقة الاستعمال**

Ⓔ Pour usage domestique uniquement. / Ⓗ Enkel voor huiselijk gebruik. / Ⓔ Solo para uso doméstico. / Ⓘ Solo per uso domestico.

Ⓒ **For domestic use only.** / Ⓔ Somente para uso doméstico. / Ⓔ Wyłącznie do użytku domowego. / Ⓔ Yalnızca evde kullanım içindir.

Ⓔ Numai pentru uz casnic.

Ⓔ للاستعمال المنزلي فقط.