



# GAZEBO Penguin inc.

4660 HICKMORE ST,  
MONTREAL, QUEBEC  
H4T 1K2  
TEL: 1-514-276-3485, 1-800-737-7174  
Email: customerservice@gazebopenguin.com



## INSTRUCTIONS D'ASSEMBLAGE

1. Assemblez 2 tiges longues à 1 tige courte avec les connecteurs en plastique. (Fig. 1)
2. Répétez pour les tiges restantes.
3. Insérez les deux ensembles de tiges dans le couvre-arbuste, de tel manière que les tiges s'alignent dans les coutures et les bouts des tiges rentrent dans les pochettes cousues. (Fig.2,3)
4. Attachez les tiges avec les ganses à l'intérieur.
5. Ancrez aux quatre coins en utilisant les piquets et straps inclus.

## ASSEMBLY INSTRUCTIONS

1. Assemble 2 long rods to 1 short rod with the plastic connectors. (Fig. 1)
2. Repeat for the remaining rods.
3. Insert both sets of rods into the cover, such that the rods match the seams and the end of each rod is in one of the sewn pockets. (Fig. 2,3)
4. Secure the rods to the cover with the inside ties.
5. Anchor at the four corners using the provided stakes and straps.

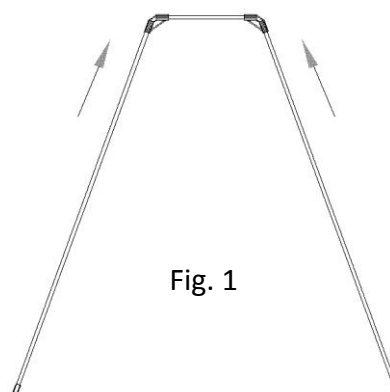


Fig. 1

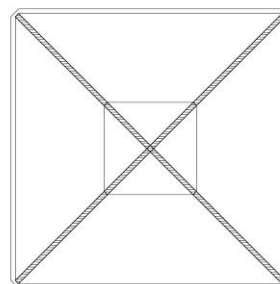


Fig. 2

VUE DU HAUT  
TOP VIEW

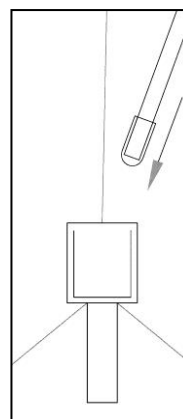


Fig. 3