



*Designed for Fun, Built to Last™*

# DAULTON 84" AIR HOCKEY TABLE ASSEMBLY INSTRUCTIONS



**Please Do Not Hesitate to  
Contact Our Consumer Hotline  
at 800-759-0977  
with Any Questions That May  
Arise During Assembly or  
Use of This Product!**

# THANK YOU!

**Thank you for purchasing this product.** We work around the clock and around the globe to ensure that our products maintain the highest possible quality. However, in the rare case of issues during assembly or use of this product, please contact our Consumer Hotline at **800-759-0977** for immediate assistance before contacting your retailer. Please read the warranty information at the back of these assembly instructions for further details.

## ASSEMBLY TIPS

### IMPORTANT! PLEASE READ THESE ASSEMBLY INSTRUCTIONS IN ENTIRETY BEFORE ASSEMBLING YOUR PRODUCT.

1. Find a clean, level surface to begin the assembly of your game table. We recommend that two adults work together to assemble this game. You may want to carefully cut or tear the four corners of the box so that the bottom of the box can be used as your work surface.
2. Remove all of the contents from box and verify that you have all of the parts shown on the Parts List before you begin assembly. **Note: Some parts may be pre-installed or pre-assembled.**
3. Some figures or drawings may not look exactly like product.
4. **When installing parts that have more than one screw or bolt, hand tighten all screws or bolts in place before final tightening with screwdriver or wrench.**
5. Electric screwdrivers may be helpful during assembly; however, please set a **low torque** and use extreme caution because screws may be stripped or overtightened, resulting in damaged parts, if the electric screwdriver's torque is set too high.

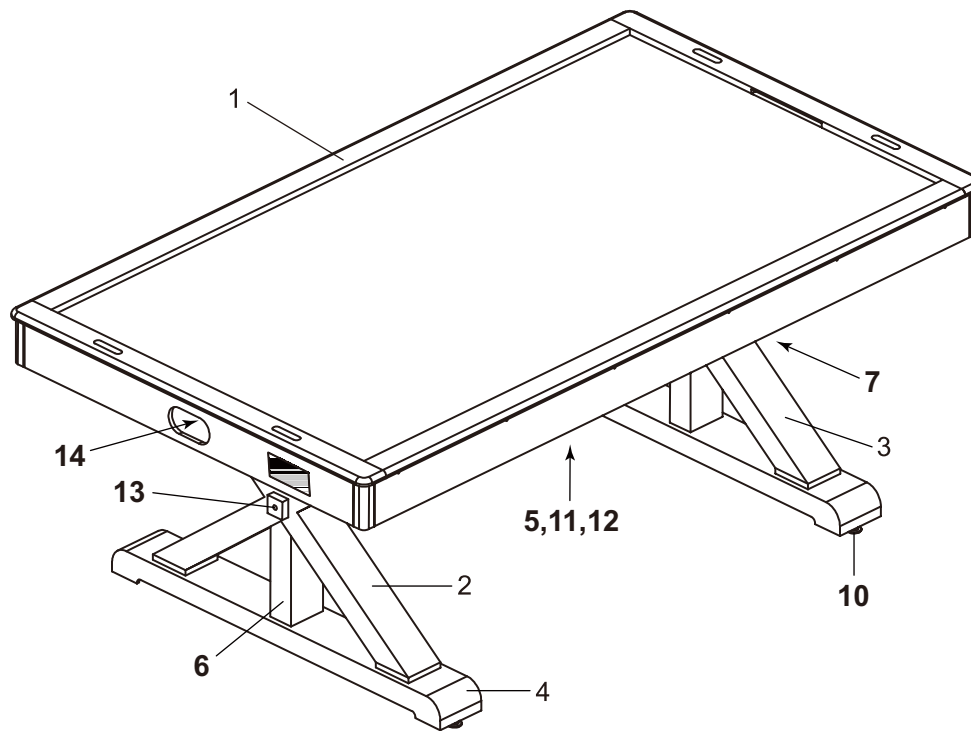


### CARE AND USE

1. This product is intended for **INDOOR** use only.
2. Do **NOT** drag the table when moving it, as this will damage the legs.

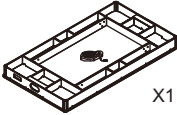
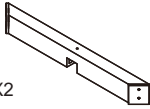
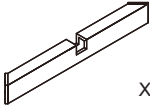
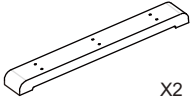
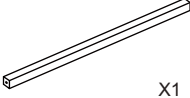

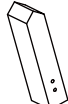
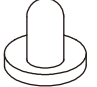



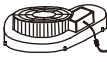

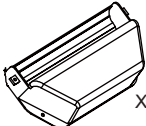
# DAULTON 84" AIR HOCKEY TABLE - BG50372

## Parts List

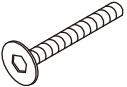

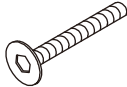




Illustrations Not to Scale

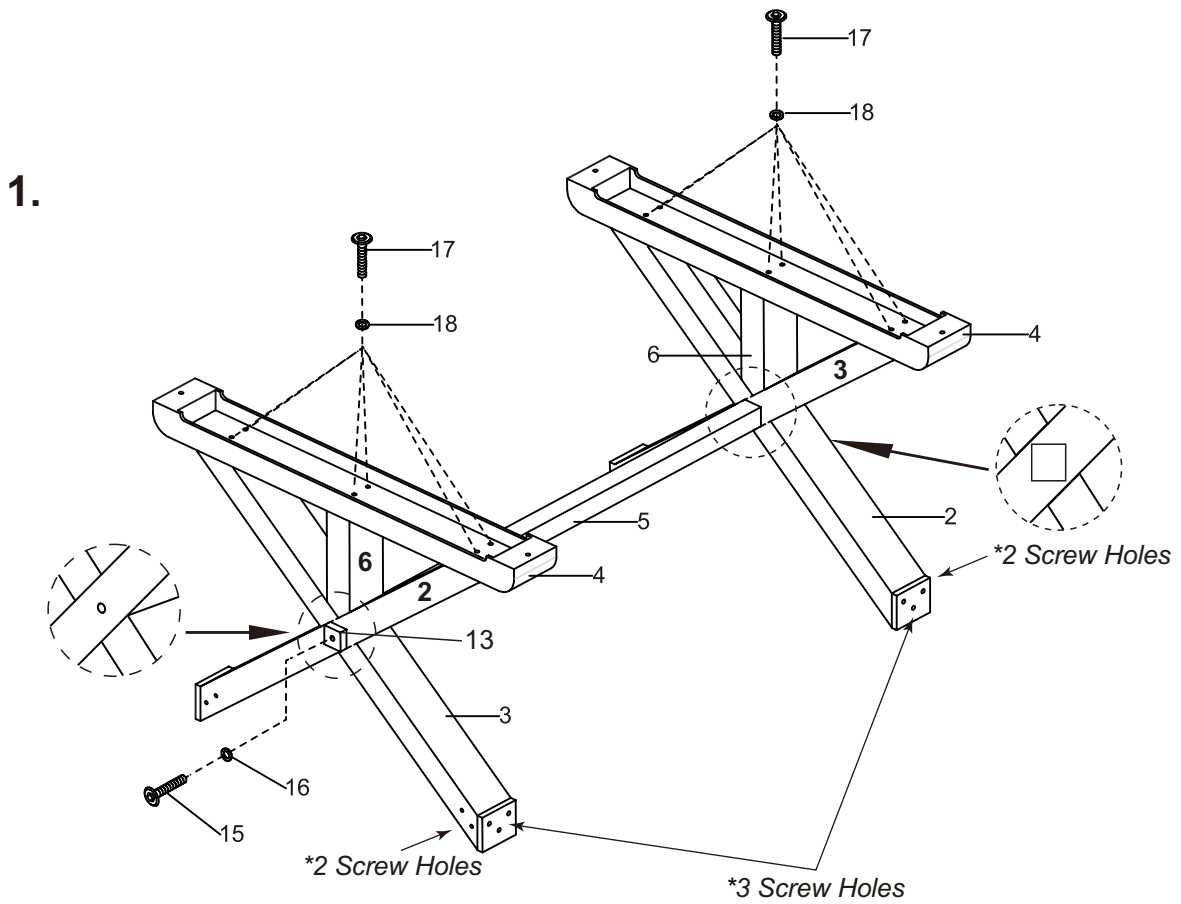
### PARTS

<b>1</b> NGP7889  TABLE BODY X1	<b>2</b> NGP7890  LEFT LEG X2	<b>3</b> NGP7891  RIGHT LEG X2	<b>4</b> NGP7892  LEG BASE X2	<b>5</b> NGP7893  CROSS BAR X1	<b>6</b> NGP7894  LOWER LEG SUPPORT X2	<b>7</b> NGP7895  UPPER LEG SUPPORT X2
<b>8</b> NGP5773  STRIKER X2	<b>9</b> NGP5774  PUCK X2	<b>10</b> NGP7795  LEG LEVELER X4	<b>11</b> NGP7548  ADAPTER X1 <i>Pre-installed</i>	<b>12</b> NGP7549  BLOWER MOTOR X1 <i>Pre-installed</i>	<b>13</b> NGP7896  CONNECTION BLOCK X2	<b>14</b> NGP7897  GOAL X2

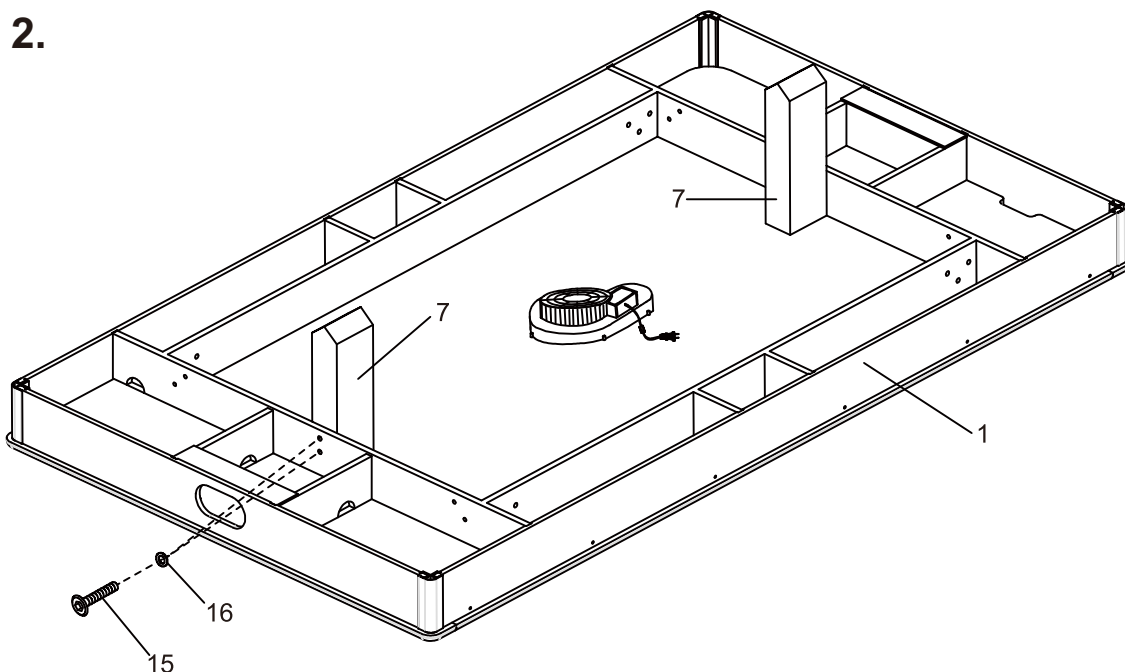
### HARDWARE PACK - NGP7898

<b>15</b> X6  3/8" x 5-3/4" BOLT	<b>16</b> X6  3/8" WASHER	<b>17</b> X36  1/4" x 1-1/2" BOLT	<b>18</b> X36  1/4" WASHER	<b>19</b> X1  ALLEN WRENCH
---------------------------------------------------------------------------------------------------------------------------	--------------------------------------------------------------------------------------------------------------------	----------------------------------------------------------------------------------------------------------------------------	---------------------------------------------------------------------------------------------------------------------	----------------------------------------------------------------------------------------------------------------------

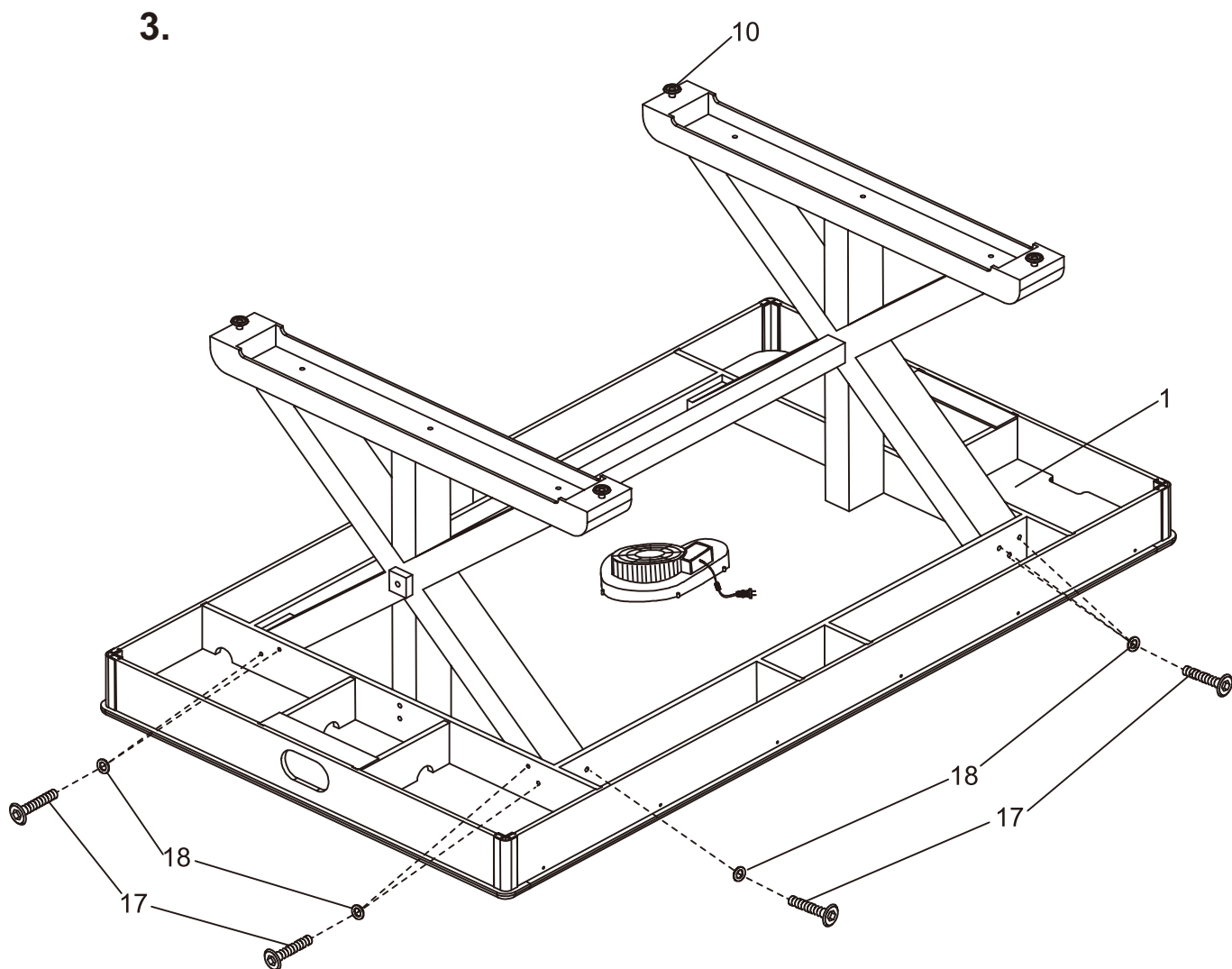
# ASSEMBLY INSTRUCTIONS



*\*Note location of screw hole positions on leg ends when assembling legs*



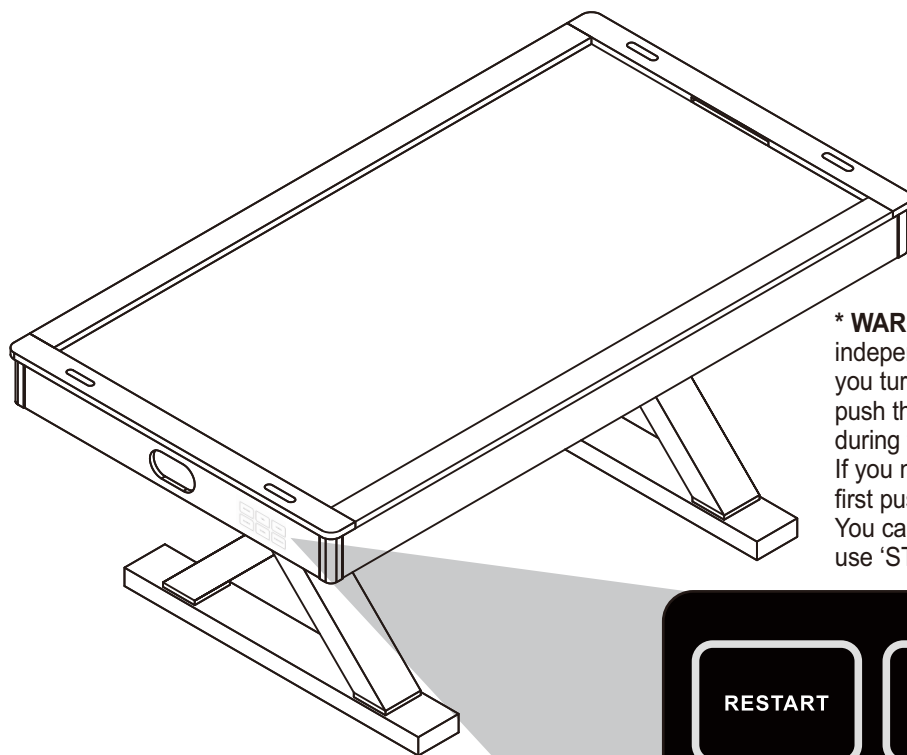
## ASSEMBLY INSTRUCTIONS (CONT.)



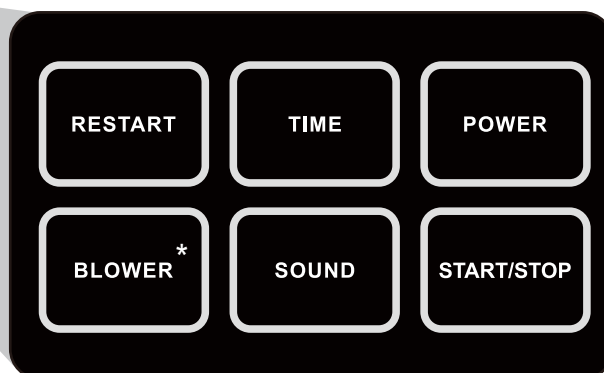
**NOTE:** Two adults are required to turn table upright. Turn over using main table body only, NOT legs, and place on all four feet on ground at same time.

**NOTE:** Once table is completely assembled and placed in desired location, use level (not included) to adjust leg levelers so table is level in both directions.

# ELECTRONIC SCORING INSTRUCTIONS

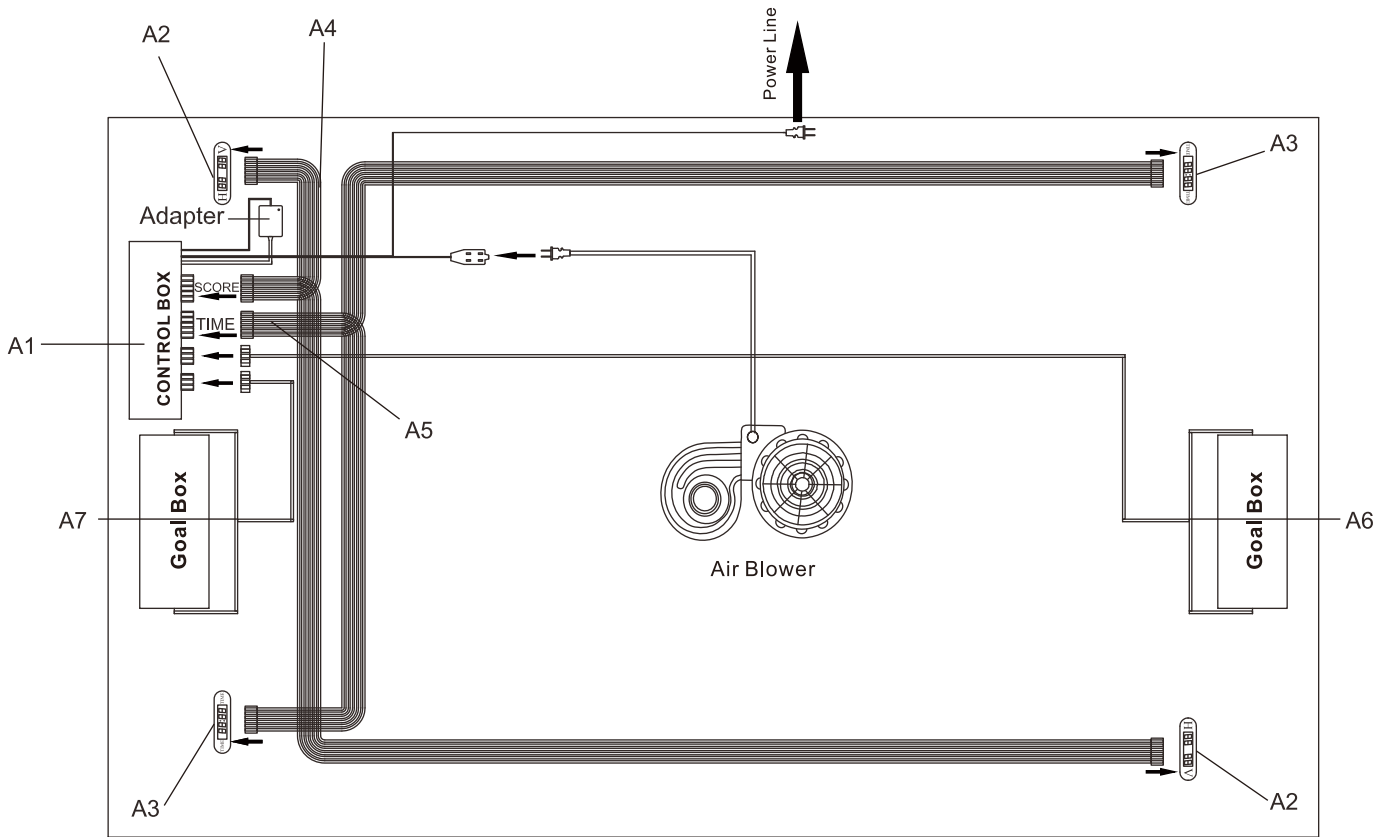


\* **WARNING:** The Air Blower switch 'BLOWER' is an independent switch to control the Air Blower whether you turn on the 'POWER' first or not. **NOTE: DO NOT** push the 'BLOWER' switch to turn on or off the Air Blower during the game as this may cause scoring disorders. If you need to turn off the Air Blower during the game, first push 'START/STOP' to pause the game. You can now use the 'BLOWER' switch and when done, use 'START/STOP' to restart the game.









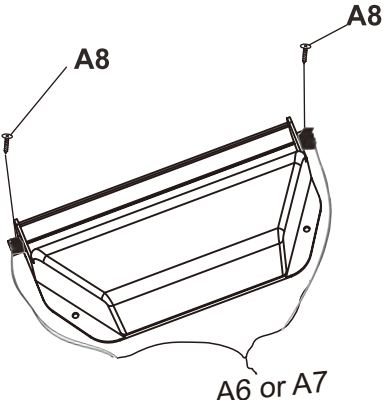


- 1) Plug in the power card.
- 2) The system starts with the default sound mode. Turn on the power, by pushing the POWER button. Note: Before pushing the POWER button, you can choose to use sound mode or mute mode, by pushing the SOUND button to turn sound off/on.
- 3) Push the BLOWER button to start the fan.
- 4) The system starts with the default "15" minutes. Push the TIME button to select "15", "10", "5" minutes or "0" minute of playing time. "0" minute means there is no time limit (continuous play). When selecting no time limit mode, no time will display, which means the first team to score 10 goals is the winner.
- 5) Push the SOUND button to turn game sound off/on.
- 6) Push the RESTART button to start the game. The game starts with music on unless muted.
- 7) When the puck successfully goes into the hole, you will hear "SCORE" (unless muted).
- 8) The sound of fans cheering during the game will be heard (unless muted).
- 9) Push the START/ STOP button, and the game can be paused, if you want to compare the scores of both sides or break in the middle. Push the START/STOP button to continue the game.
- 10) When time is up, the monitor will return to the original selected playing time. The game score will continue to be displayed. The one with the higher score will flash. Highest score wins.
- 11) The display will go into sleep mode when inactivate for more than 15 minutes. Push the POWER button to restart the game.
- 12) Press the POWER button when not in use to shut off the game.

# ELECTRONIC SCORING SYSTEM LAYOUT AND PARTS



## PRE-ASSEMBLED PARTS

<b>A1</b> NGP7659  X1 CONTROL BOX	<b>A2</b> NGP7660  X2 SCORE DISPLAY	<b>A3</b> NGP7661  X2 TIME DISPLAY	<b>A4</b> NGP7662  X1 SCORE WIRING	<b>A5</b> NGP7663  X1 TIME WIRING	<b>A6</b> NGP7664  LONG X1 SCORING SENSOR	<b>A7</b> NGP7665  SHORT X1 SCORING SENSOR
<b>A8</b> NGP7728  X4 T3X12MM SCREW						

NOTE: If the goal sensors are not working properly, turn the table over and adjust sensors so they are directly in line with each other. If this doesn't help, replace scoring sensor wire (A6 or A7) as shown in above diagram.

## 180-DAY LIMITED WARRANTY

This product is warranted to the original purchaser to be free from defects in material or workmanship for a period of 180 days from the date of the original retail purchase.

This warranty does not cover defects or damage due to improper installation, alteration, accident or any other event beyond the control of the manufacturer. Defects or damage resulting from misuse, abuse or negligence will void this warranty. This warranty does not cover scratching or damage that may result from normal usage.

This product is not intended for institutional or commercial use; the manufacturer does not assume any liability for such use. Institutional or commercial use will void this warranty.

This warranty is nontransferable and is expressly limited to the repair or replacement of the defective product. During the warranty period, the manufacturer shall repair or replace defective parts at no cost to the purchaser. Shipping charges and insurance are not covered and are the responsibility of the purchaser. Labor charges and related expenses for removal, installation or replacement of the product or components are not covered under this warranty.

The manufacturer reserves the right to make substitutions to warranty claims if parts are unavailable or obsolete.

The manufacturer shall not be liable for loss of use of the product or other consequential or incidental costs, expenses or damages incurred by the consumer of any other use. The user assumes all risk of injury resulting from the use of this product.

This warranty is expressly in lieu of all other warranties, expressed or implied, including warranties of merchantability or fitness for use to the extent permitted by Federal or state law. Neither the manufacturer nor any of its representatives assumes any other liability in connection with this product.

**All warranty claims must be made through the retailer where the product was originally purchased. A purchase receipt or other proof of date of purchase will be required to process all warranty claims. The model number and part numbers found within the assembly instructions will be required when submitting any parts requests or warranty claims.**

**For further warranty information or inquiries, please call 800-759-0977**



*Designed for Fun, Built to Last™*

# TABLE DE HOCKEY SUR AIR DAULTON 2,13 m INSTRUCTIONS D'ASSEMBLAGE



Contactez notre  
service à la clientèle au  
**800-759-0977**  
avec des questions sur le montage  
ou l'utilisation de ce produit.

# MERCI!

**Merci d'avoir acheté notre produit.** Nous travaillons 24 heures sur 24, partout dans le monde, à garantir que nos produits sont de la meilleure qualité possible. Toutefois, dans les rares cas de problèmes lors du montage ou de l'utilisation de ce produit, se il vous plaît communiquer avec notre service à la clientèle au **800-759-0977** pour une aide immédiate avant de contacter votre revendeur. Pour obtenir de plus amples renseignements, veuillez lire l'information relative à la garantie au verso de ce guide d'instructions.

## INSTRUCTIONS D'ASSEMBLAGE

### IMPORTANT! VEUILLEZ LIRE, EN ENTIER, TOUTES LES INSTRUCTIONS AVANT D'ASSEMBLER VOTRE PRODUIT.

1. Trouver une surface propre et plane, pour commencer le montage de votre table de jeu. La table s'assemble à l'envers pour être ensuite retournée sur ses pieds, une fois l'assemblage complété. Cette table est lourde et nécessite au moins deux adultes forts pour la soulever et la retourner.
2. Retirez le contenu de la boîte, avant de commencer l'assemblage, assurez-vous d'avoir toutes les pièces telles que listées et illustrées au tableau d'identification. **Avis : certaines pièces sont préassemblées ou préinstallées.**
3. Certaines illustrations ou dessins peuvent ne pas ressembler au produit que vous avez acheté.
4. **Quand vous fixez en place une pièce avec plus d'une vis ou écrou, veuillez, en premier, les visser à la main et terminer la fixation avec un tournevis ou une clé.**
5. Un tournevis électrique peut être utile lors de l'assemblage, mais veuillez le régler à **basse torque** et l'utiliser avec prudence; si la torque est trop élevée, la vis peut se défaire ou être trop serrée.

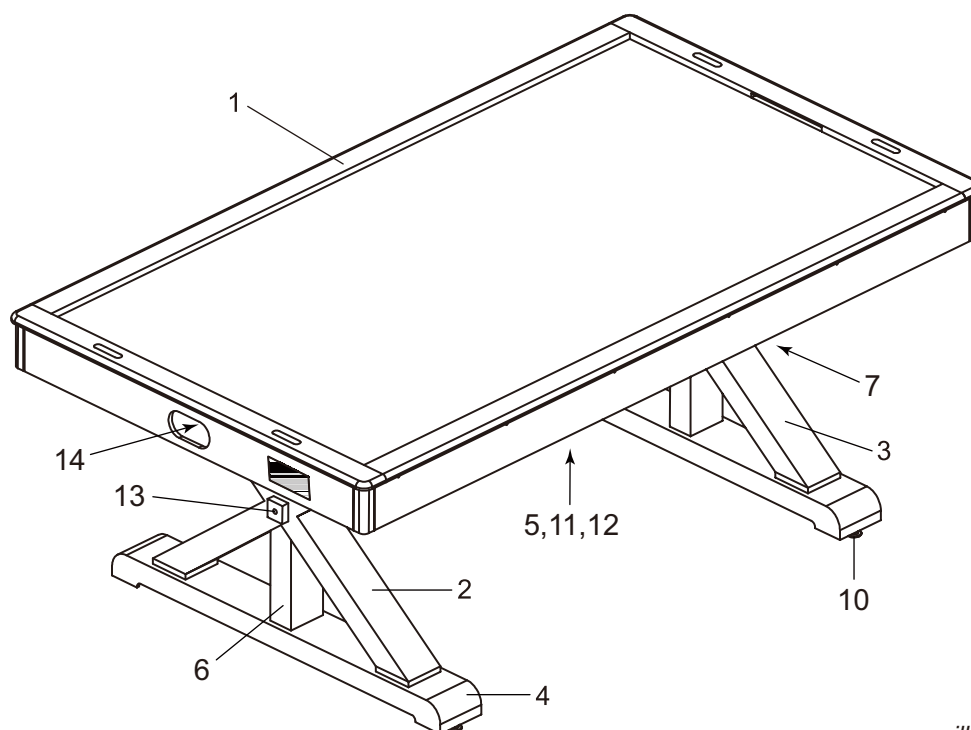


### ENTRETIEN ET USAGE

1. Ce produit doit être utilisé **À L'INTÉRIEUR** seulement.
2. **NE JAMAIS** déplacer la table en la traînant, cela pourrait endommager les pieds.

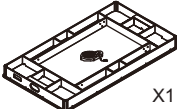
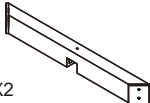
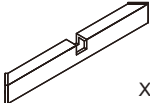
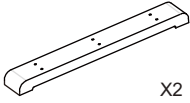
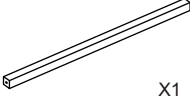
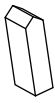
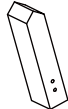




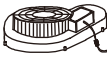

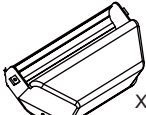
# TABLE DE HOCKEY SUR AIR DAULTON 2,13 m - BG50372

## liste des pièces

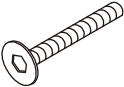

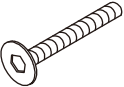




illustrations non à l'échelle

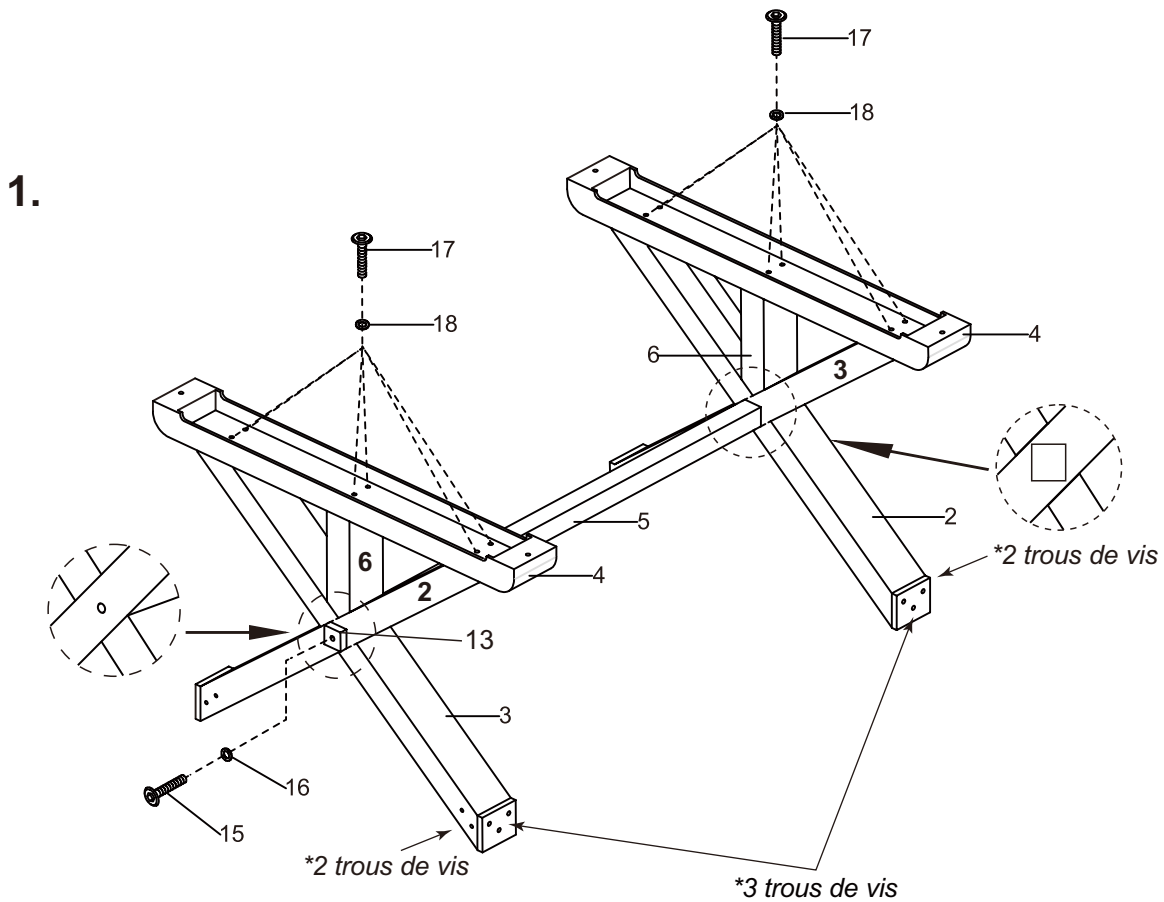
### PIÈCES

<b>1</b> NGP7889  X1 STRUCTURE PRINCIPALE	<b>2</b> NGP7890  X2 JAMBE GAUCHE	<b>3</b> NGP7891  X2 JAMBE DROIT	<b>4</b> NGP7892  X2 BASE DE JAMBE	<b>5</b> NGP7893  X1 CROISILLON DE JAMBE	<b>6</b> NGP7894  X2 SUPPORT DE JAMBE INFÉRIEURE	<b>7</b> NGP7895  X2 SUPPORT DE JAMBE SUPÉRIEURE
<b>8</b> NGP5773  X2 POUSSOIR	<b>9</b> NGP5774  X2 PALET	<b>10</b> NGP7795  X4 PIED NIVELEUR	<b>11</b> NGP7548  Pre installé X1 ADAPTATEUR	<b>12</b> NGP7549  Pre installé X1 VENTILATEUR ELECTRIQUE	<b>13</b> NGP7896  X2 BLOC DE CONNEXION	<b>14</b> NGP7897  X2 BUT

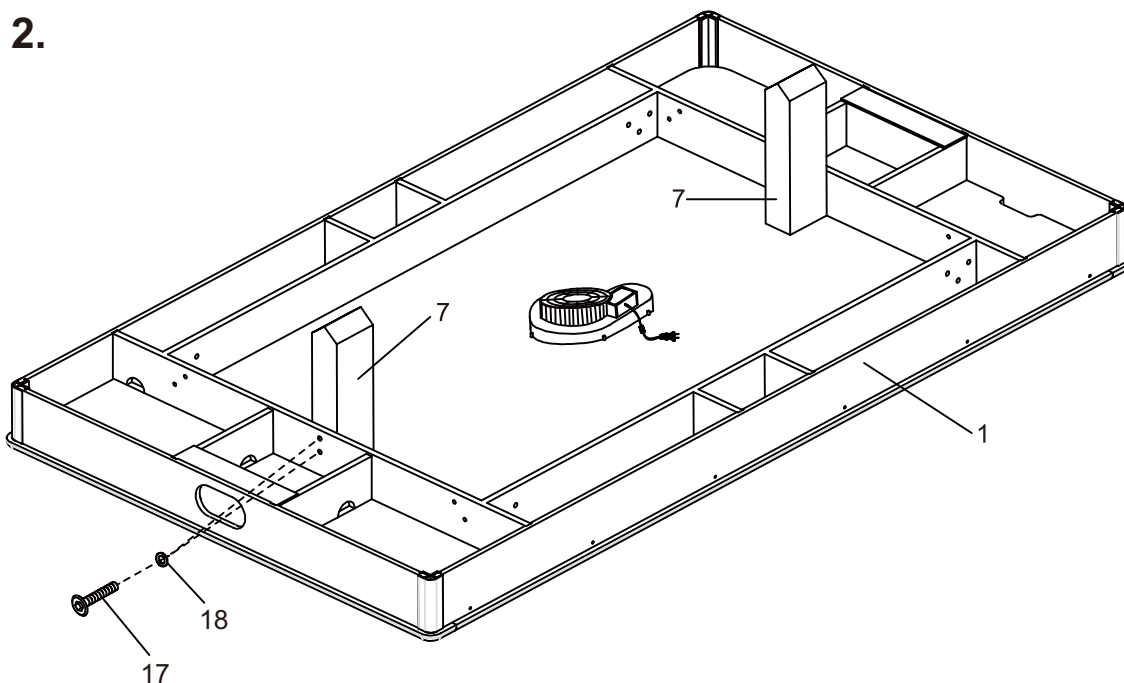
### SAC DE QUINCAILLERIE - NGP7898

<b>15</b> X2  BOULON (0,95 cm x 146 mm)	<b>16</b> X2  RONDELLE (0,95 cm)	<b>17</b> X36  BOULON (0,64 cm x 38 mm)	<b>18</b> X36  RONDELLE (0,64 cm)	<b>19</b> X1  CLÉ ALLEN
-------------------------------------------------------------------------------------------------------------------------------------	------------------------------------------------------------------------------------------------------------------------------	-------------------------------------------------------------------------------------------------------------------------------------	-------------------------------------------------------------------------------------------------------------------------------	-------------------------------------------------------------------------------------------------------------------

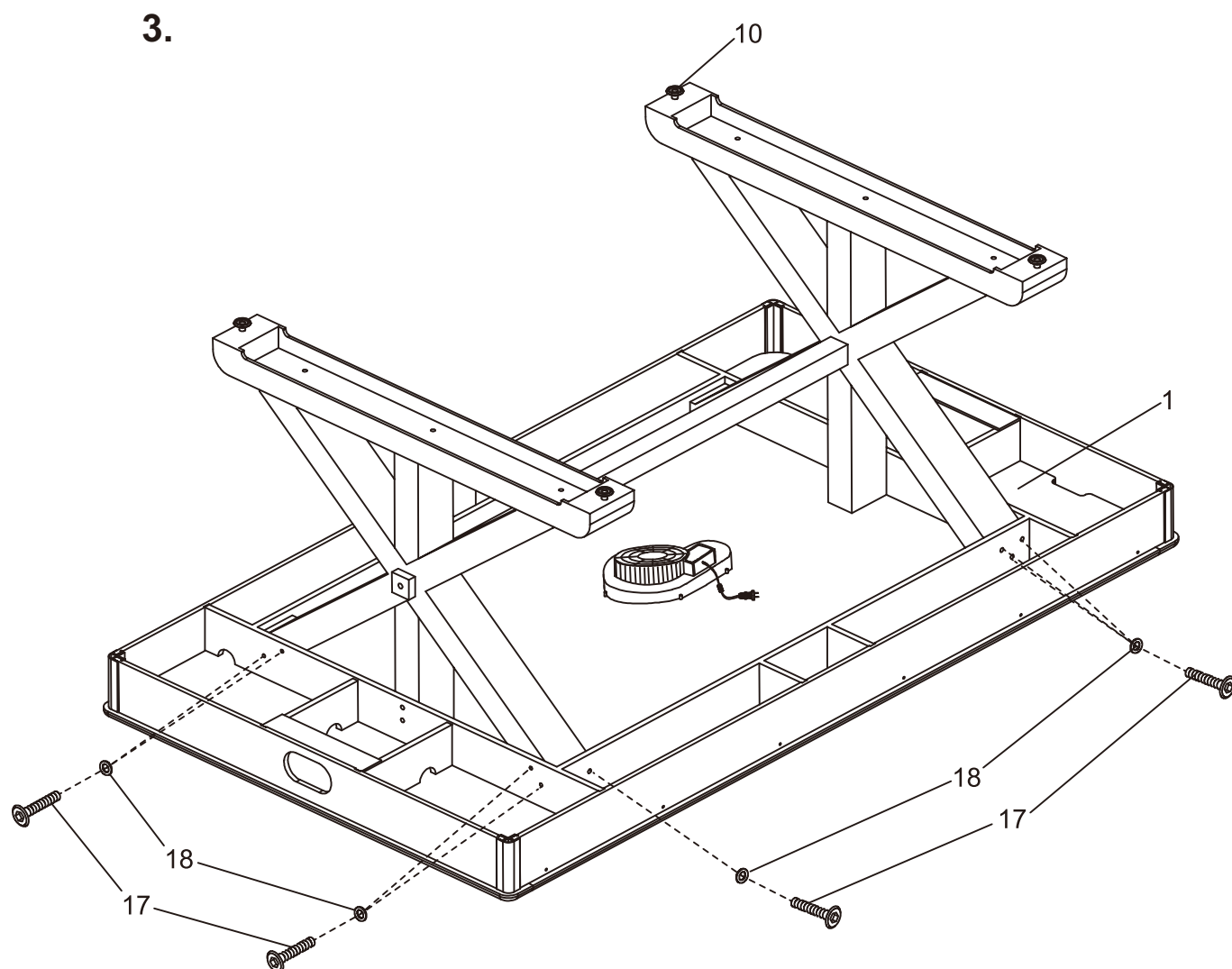
# INSTRUCTIONS D'ASSEMBLAGE



*\*Noter l'emplacement des trous de vis aux extrémités des jambes lors du montage des jambes*



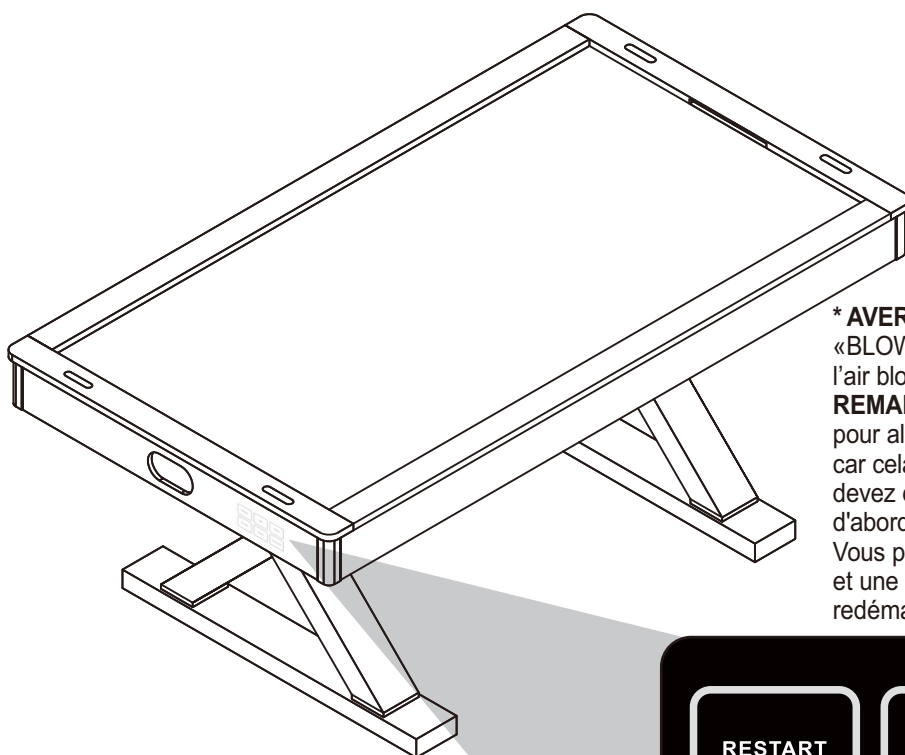
## INSTRUCTIONS D'ASSEMBLAGE (suite)



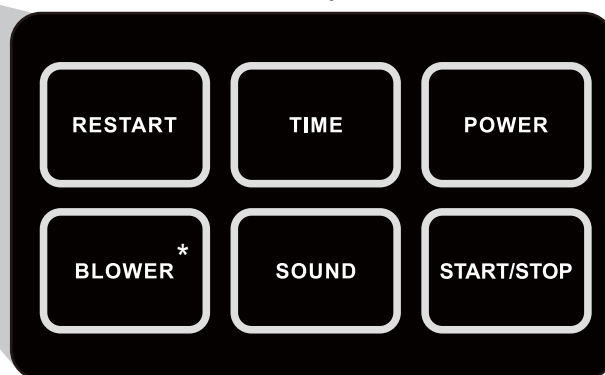
**REMARQUE :** Deux adultes sont nécessaires pour redresser la table. Retournez en utilisant uniquement le corps de la table principale, PAS les pattes, et placez-les sur les quatre pieds au sol en même temps.

**REMARQUE :** Une fois la table complètement assemblée et placée à l'endroit désiré, utilisez le niveau (non inclus) pour ajuster les niveleurs de pattes afin que la table soit de niveau dans les deux sens.

# INSTRUCTIONS DE SCORING ÉLECTRONIQUE

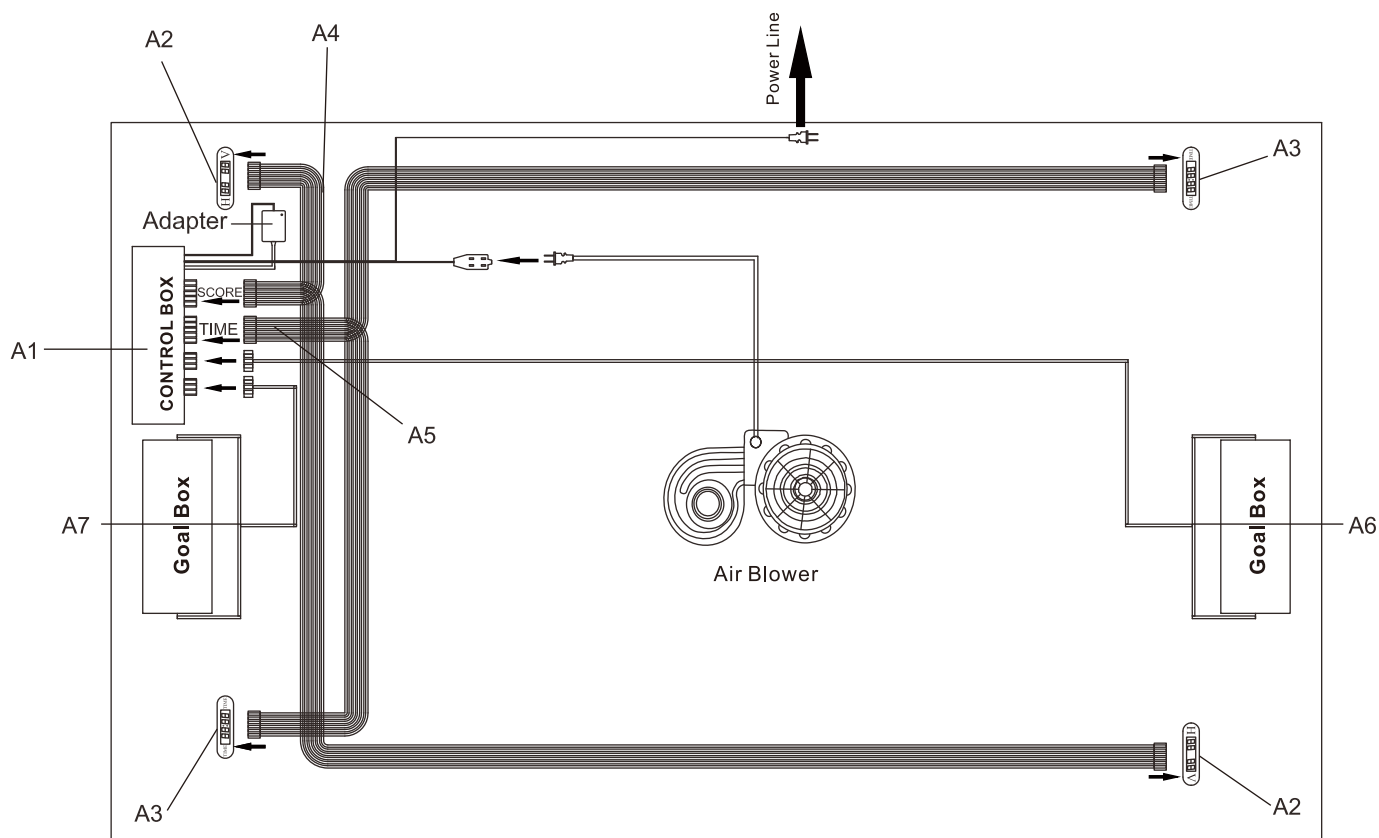


**\* AVERTISSEMENT:** L'interrupteur de soufflerie d'air «BLOWER» est un interrupteur indépendant pour contrôler l'air blower, que vous allumiez ou non d'abord «POWER».  
**REMARQUE:** N'appuyez **PAS** sur l'interrupteur «BLOWER» pour allumer ou éteindre le souffleur d'air pendant le jeu, car cela pourrait entraîner des troubles du score. Si vous devez désactiver le souffleur d'air pendant le jeu, appuyez d'abord sur «START / STOP» pour mettre le jeu en pause. Vous pouvez maintenant utiliser le commutateur «BLOWER» et une fois terminé, utilisez «START / STOP» pour redémarrer le jeu.









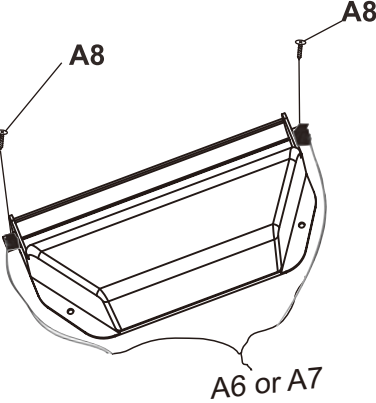


- 1) Branchez la carte d'alimentation.
- 2) Le système démarre avec le mode sonore par défaut. Mettez l'appareil sous tension en appuyant sur le bouton POWER. Remarque: avant d'appuyer sur le bouton POWER, vous pouvez choisir d'utiliser le mode Son ou le mode Muet, en appuyant sur le bouton SOUND pour activer / désactiver le son.
- 3) Appuyez sur le bouton BLOWER pour démarrer le ventilateur.
- 4) Le système démarre avec les 15 minutes par défaut. Appuyez sur le bouton TIME pour sélectionner "15", "10", "5" minutes ou "0" minute de temps de lecture. «0» minute signifie qu'il n'y a pas de limite de temps (lecture **continue**). Lorsque vous sélectionnez le mode «no limit», aucune heure ne sera affichée, ce qui signifie que la première équipe à marquer 10 buts est le vainqueur.
- 5) Appuyez sur le bouton SOUND pour activer / désactiver le son du jeu.
- 6) Appuyez sur le bouton RESTART pour lancer le jeu. Le jeu commence avec de la musique sauf si le son est coupé.
- 7) Lorsque la palet entre avec succès dans le trou, vous entendez "SCORE" (sauf si le son est coupé).
- 8) On entendra le son des supporters enthousiastes pendant le match (à moins que le son soit coupé).
- 9) Appuyez sur le bouton START / STOP pour mettre le jeu en pause si vous souhaitez comparer les scores des deux camps ou vous arrêter au milieu. Appuyez sur le bouton START / STOP pour continuer le jeu.
- 10) Lorsque le temps est écoulé, le moniteur revient à la durée de lecture d'origine sélectionnée. Le score du jeu continuera à être affiché. Celui avec le score le plus élevé clignotera. Le score le plus élevé gagne.
- 11) L'affichage passera en mode veille s'il est inactif pendant plus de 15 minutes. Appuyez sur le bouton POWER pour redémarrer le jeu.
- 12) Appuyez sur le bouton POWER lorsque vous ne l'utilisez pas pour éteindre le jeu.

# STRUCTURE DU SYSTÈME ET PIÈCES POUR SCORING ÉLECTRONIQUE



## PIÈCES PRÉ-ASSEMBLÉES

<b>A1</b> NGP7659  X1 BOÎTIER DE COMMANDE	<b>A2</b> NGP7660  X2 BUT AFFICHER	<b>A3</b> NGP7661  X2 TEMPS AFFICHER	<b>A4</b> NGP7662  X1 CÂBLAGE DE MARQUEUR	<b>A5</b> NGP7663  X1 CÂBLAGE DE TEMPS	<b>A6</b> NGP7664  X1 FIL DE CAPTEUR LONGUE	<b>A7</b> NGP7665  X1 FIL DE CAPTEUR COURT
<b>A8</b> NGP7728  X4 T3X12MM VIS						

**REMARQUE:** Si les capteurs d'objectif ne fonctionnent pas correctement, retournez la table et ajustez les capteurs afin qu'ils soient directement alignés les uns avec les autres. Si cela ne résout pas le problème, remplacez le fil du capteur de scoring (A6 ou A7) comme indiqué dans le diagramme ci-dessus.

# GARANTIE LIMITÉE DE 180 JOURS

La garantie du produit est valide pour l'acheteur original en ce qui a trait aux pièces défectueuses ou à la main-d'œuvre pour une période de 180 jours de la date d'achat.

Cette garantie n'est couverte pas les dommages causés par accident, par modification, par une installation défectueuse ou tout autre événement hors du contrôle du fabricant. Tout défaut ou dommage résultant de la négligence ou d'une mauvaise utilisation annule cette garantie. La présente garantie ne couvre pas les égratignures ou les dommages attribuables à un usage normal.

Ce produit n'est pas destiné à un usage institutionnel ou commercial; le fabricant décline toute responsabilité pour une telle utilisation. Un usage institutionnel ou commercial annule cette garantie.

Cette garantie est non transférable et est expressément limitée à la réparation ou au remplacement du produit défectueux. Au cours de la période de garantie, le fabricant s'engage à remplacer et à réparer les pièces défectueuses sans frais pour l'acheteur. Les frais d'assurance et d'expédition ne sont pas couverts et sont à la charge de l'acheteur. Les frais de main-d'œuvre et les dépenses liées au déplacement, à l'installation ou au remplacement du produit ou de ses composantes ne sont pas couverts par cette garantie.

Le fabricant se réserve le droit de faire des substitutions de recours en garantie si la pièce n'est pas disponible ou obsolète.

Le fabricant décline toute responsabilité liée à la perte d'utilisation ainsi que tous les autres coûts directs ou indirects, frais ou dommages encourus par le consommateur qui aurait été causés par une autre utilisation. L'utilisateur assume tous les risques de dommage résultant de l'utilisation de ce produit.

Cette garantie tient lieu expressément de toute autre garantie, exprimée ou implicite, y compris les garanties de qualité marchande ou d'adaptation à un emploi particulier dans la mesure permise par les lois fédérales ou provinciales. Ni le fabricant, ni aucun de ses représentants n'assument aucune autre responsabilité en rapport avec ce produit.

**Toute réclamation doit être faite par le détaillant où le produit a été acheté. Une facture ou autre preuve d'achat est nécessaire pour traiter toutes les réclamations de garantie. Le numéro de modèle et les numéros de référence figurant dans les instructions d'assemblage seront exigés lors de la soumission de demande de pièces ou de recours en garantie.**

**Pour plus d'information ou pour toute question, veuillez téléphoner au 1 800 759-0977.**