



**INSTRUCTIONS D'ASSEMBLAGE  
ASSEMBLY INSTRUCTIONS**

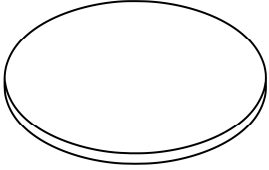
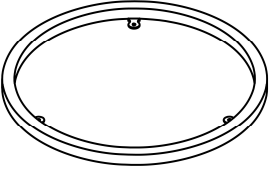
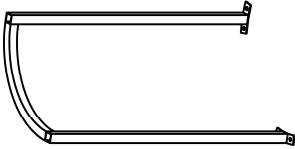
---

**TABLE D'APPOINT -  
24"H / FAUX PIERRE GRIS / METAL NOIR**

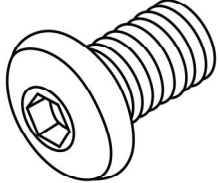
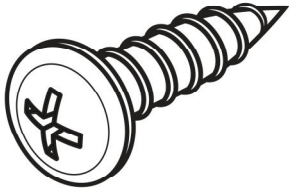
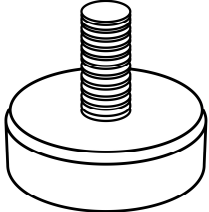
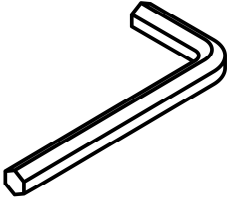
**ACCENT TABLE -  
24"H / GREY STONE-LOOK / BLACK METAL**



**LISTE DES PIÈCES**  
**PARTS LIST**

PIÈCE / PART #	IMAGE	DESCRIPTION	QTY / QTÉ
1		TABLE TOP SURFACE DE TABLE	1
2		FRAME CADRE	1
3		LEG PATTE	2

## LISTE DES PIÈCES DE MONTAGE HARDWARE LIST

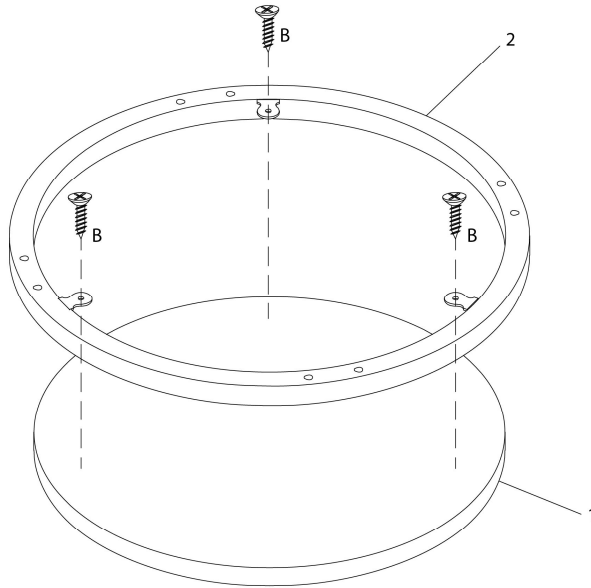
PIÈCE / PART #	IMAGE	DESCRIPTION	QTY / QTÉ
<b>A</b>		ASSEMBLING BOLT - Ø 1/4" X 1/2" BOULON D'ASSEMBLAGE - Ø 1/4" X 1/2"	<b>8</b>
<b>B</b>		ASSEMBLING SCREW - Ø 1/8" X 3/8" VIS D'ASSEMBLAGE - Ø 1/8" X 3/8"	<b>3</b>
<b>C</b>		ADJUSTABLE LEG PATTE AJUSTABLE	<b>4</b>
<b>D</b>		HEX KEY CLÉ HEXAGONALE	<b>1</b>



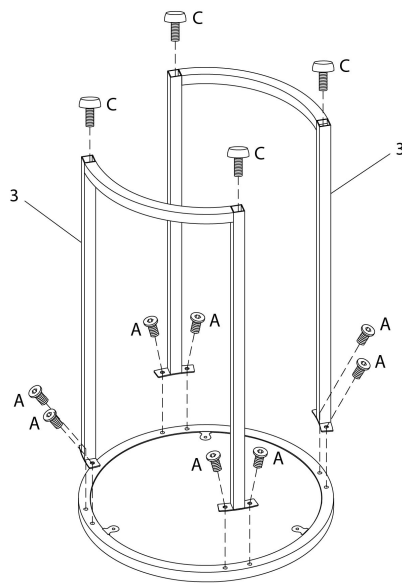
OUTIL DE VÉRIFICATION DE DIMENSIONS DES PIÈCES  
HARDWARE DIMENSIONS VERIFICATION TOOL



ÉTAPE / STEP 1



ÉTAPE / STEP 2



ÉTAPE / STEP 3

